

公司代码：603259

公司简称：药明康德

无锡药明康德新药开发股份有限公司
2021 年年度报告摘要

第一节 重要提示

- 1 本年度报告摘要来自年度报告全文，为全面了解本公司的经营成果、财务状况及未来发展规划，投资者应当到 <http://www.sse.com.cn> 网站仔细阅读年度报告全文。
- 2 本公司董事会、监事会及董事、监事、高级管理人员保证年度报告内容的真实性、准确性、完整性，不存在虚假记载、误导性陈述或重大遗漏，并承担个别和连带的法律责任。
- 3 公司全体董事出席董事会会议。
- 4 德勤华永会计师事务所（特殊普通合伙）为本公司出具了标准无保留意见的审计报告。
- 5 董事会决议通过的本报告期利润分配预案或公积金转增股本预案

公司2021年度利润分配方案：以2021年度利润分配股权登记日的总股本为基数，每10股派发现金红利人民币5.1740元（含税）（以目前公司总股本测算，共计派发现金红利人民币1,529,306,147.92元（含税））。在实施权益分派的股权登记日前公司总股本发生变动的，将按照每股分配金额不变的原则进行分配，相应调整分配总额。

第二节 公司基本情况

1 公司简介

公司股票简况				
股票种类	股票上市交易所	股票简称	股票代码	变更前股票简称
A股	上交所	药明康德	603259	不适用
H股	联交所	藥明康德	02359	不适用

联系人和联系方式	董事会秘书	证券事务代表
姓名	姚驰	费夏琦、王丽
办公地址	中国上海浦东新区外高桥保税区富特中路288号	中国上海浦东新区外高桥保税区富特中路288号
电话	+86 (21) 2066-3091	+86 (21) 2066-3091
电子信箱	ir@wuxiapptec.com	ir@wuxiapptec.com

2 报告期公司主要业务简介

公司为全球制药、生物科技和医疗器械公司提供新药研发和生产服务，属于医药研发服务行业，公司通过自身的研发和生产平台，为客户赋能，助力客户更快更好地进行新药研发。公司主营业务涵盖 CRO、化学药物 CDMO、细胞和基因治疗 CTDMO（合同检测、研发和生产）等领域。目前，全球大多数医药研发服务公司集中于新药研发的某一阶段，如临床前 CRO、临床试验 CRO、CDMO 等。此外，还有包括公司在内的为数不多的“一体化、端到端”的研发服务平台，可以为客户提供一站式的新药研发生产服务。“一体化、端到端”的新药研发服务平台，能够顺应药物研发价值链，从早期药物发现阶段开始为客户提供服务，在能力和规模方面为客户赋能，通过高品质的服务质量和效率，赢得客户信任，并在客户项目不断推进的过程中，从“跟随项目发展”到“跟随药物分子发展”，不断扩大服务，获得持续的增长。

公司与全球制药行业发展以及新药研发投入密切相关，在全球制药行业蓬勃发展和行业发展方向的共同推动下，公司的主营业务有着巨大的发展机会：

首先，伴随着全球各国经济的发展、全球人口总量的增长、人口老龄化程度的提高、科技进步、医疗开支上升以及大众健康意识的不断增强，预计全球制药市场规模仍将保持增长。

其次，大型制药企业外包比例提升、中小型制药公司需求不断增长，全球医药研发生产服务行业有望保持较快增长。一方面，创新药物研发具有高投入、长周期、高风险等行业特点。在研发回报率低与专利悬崖的双重挤压下，大型制药企业有望更多地通过外部研发服务机构推进研发项目，提高研发效率并降低研发成本。另一方面，包括中小型生物技术公司、虚拟公司和个人创业者在内的小型制药公司，已经成为医药创新的重要驱动力。这些中小型制药公司没有时间或足够资本自行建设其研发项目所需的实验室和生产设施，却需要在短时间内获得满足研发项目所需的多项不同服务，因而会寻求研发和生产的外包服务，尤其是“一体化、端到端”的研发服务，满足其由概念验证到产品上市的研发服务需求。根据 2021 年 6 月最新的 Frost & Sullivan 报告预测，全球医药行业研发投入将由 2021 年的 2,241 亿美元增长至 2026 年的 3,129 亿美元，复合年增长率约 6.9%。

再者，中国医药产业由仿制为主向创新为主的战略转变，预计研发投入将保持快速增长。我国药品医疗器械审评审批制度改革、上市许可人制度（MAH）、仿制药一致性评价和带量采购、

创新药医保谈判等一系列政策的不断推进将带动国内创新药研发生产市场需求持续增长。根据 Frost & Sullivan 报告预测,中国医药行业研发投入将由 2021 年的 298 亿美元增长至 2026 年的 551 亿美元,复合年增长率约 13.1%。

中国医药研发服务行业,尤其是有全球新药研发生产服务能力的平台型公司,有望受益于中国和全球新药研发投入和外包率的快速增长。根据 Frost & Sullivan 报告预测,中国医药研发投入外包比例将由 2021 年的 39.4% 提升至 2026 年的 49.9%,全球医药研发投入外包比例将由 2021 年的 43.0% 提升至 2026 年的 52.7%。同时报告预测,由中国医药研发服务公司提供的全球外包服务的市场(不包括大分子 CDMO)规模将由 2021 年的 985 亿人民币增长到 2026 年的 3,006 亿人民币,年平均增幅约 25%。根据 Frost & Sullivan 2021 年 6 月的最新市场调研报告,本公司在中国药物发现外包市场,中国临床前和临床外包市场以及中国小分子 CDMO 市场这三个细分市场的市场份额排名均为国内第一,在全球细胞和基因治疗 CDMO 这个细分市场的市场份额排名为全球第四。

公司为全球生物医药行业提供一体化、端到端的新药研发和生产服务,在亚洲、欧洲、北美等地均设有运营基地。公司通过独创的“CRDMO”和“CTDMO”业务模式,不断降低研发门槛,助力客户提升研发效率,为患者带来更多突破性的治疗方案,服务范围涵盖化学药研发和生产、生物学研究、临床前测试和临床试验研发、细胞及基因疗法研发、测试和生产等领域。

报告期内,公司通过全球 31 个营运基地和分支机构,为来自全球 30 多个国家的超过 5,700 家活跃客户提供服务。公司始终恪守最高国际质量监管标准,自成立以来,凭借优异的服务纪录以及完善的知识产权保护体系,在全球医药研发行业赢得了公认的优秀声誉。公司所形成的服务数据在业内具备极高认可度和公信力。公司不断优化和发掘跨平台间的业务协同性并加快全球化步伐,持续强化公司独特的一体化 CRDMO(合同研究、开发与生产)和 CTDMO(合同检测、研发和生产)业务模式,并提供真正的一站式服务,满足客户从药物发现、开发到生产的服务需求。

截至本报告期末,公司共拥有 34,912 名员工,其中 11,001 名获得硕士或以上学位,1,302 名获得博士或同等学位。按照职能及地区划分明细如下:

	亚洲(人)	美国(人)	欧洲(人)	总计(人)
研发	27,733	962	146	28,841
生产	3,002	248	74	3,324
销售	38	76	32	146
管理及行政	2,095	433	73	2,601
总计	32,868	1,719	325	34,912

公司将继续通过招聘、培训、晋升、激励等方式留任优秀人才,以维持公司高水准的服务、行业领先的专业地位,持续满足客户需求。

公司主营业务可以分为化学业务、测试业务、生物学业务、细胞及基因疗法 CTDMO 业务、国内新药研发服务业务五大板块,服务范围覆盖从概念产生到商业化生产的整个流程,服务区域包括中国、美国、欧洲及其他区域。

3 公司主要会计数据和财务指标

3.1 近3年的主要会计数据和财务指标

单位：元 币种：人民币

	2021年	2020年	本年比上年 增减(%)	2019年
总资产	55,127,388,384.03	46,291,165,698.55	19.09	29,239,134,370.82
归属于上市公司股东的净资产	38,491,509,630.60	32,493,743,089.78	18.46	17,312,255,409.07
营业收入	22,902,385,129.11	16,535,431,465.41	38.50	12,872,206,437.16
归属于上市公司股东的净利润	5,097,155,283.68	2,960,235,495.88	72.19	1,854,550,934.58
归属于上市公司股东的扣除非经常性损益的净利润	4,063,633,174.64	2,385,101,961.61	70.38	1,914,283,268.28
经营活动产生的现金流量净额	4,589,288,733.11	3,973,728,222.46	15.49	2,916,032,312.70
加权平均净资产收益率(%)	14.05	12.91	增加1.14个百分点	10.57
基本每股收益(元/股)	1.75	1.06	65.09	0.68
稀释每股收益(元/股)	1.73	1.05	64.76	0.67

3.2 报告期分季度的主要会计数据

单位：元 币种：人民币

	第一季度 (1-3月份)	第二季度 (4-6月份)	第三季度 (7-9月份)	第四季度 (10-12月份)
营业收入	4,950,479,646.73	5,586,078,300.25	5,984,811,444.39	6,381,015,737.74
归属于上市公司股东的净利润	1,499,805,405.26	1,175,295,204.39	887,126,326.88	1,534,928,347.15
归属于上市公司股东的扣除非经常性损益后的净利润	830,008,479.32	1,297,096,152.30	979,098,052.70	957,430,490.32
经营活动产生的现金流量净额	668,780,227.42	1,473,934,111.33	1,038,061,470.60	1,408,512,923.76

季度数据与已披露定期报告数据差异说明

适用 不适用

4 股东情况

4.1 报告期末及年报披露前一个月末的普通股股东总数、表决权恢复的优先股股东总数和持有特别表决权股份的股东总数及前10名股东情况

单位：股

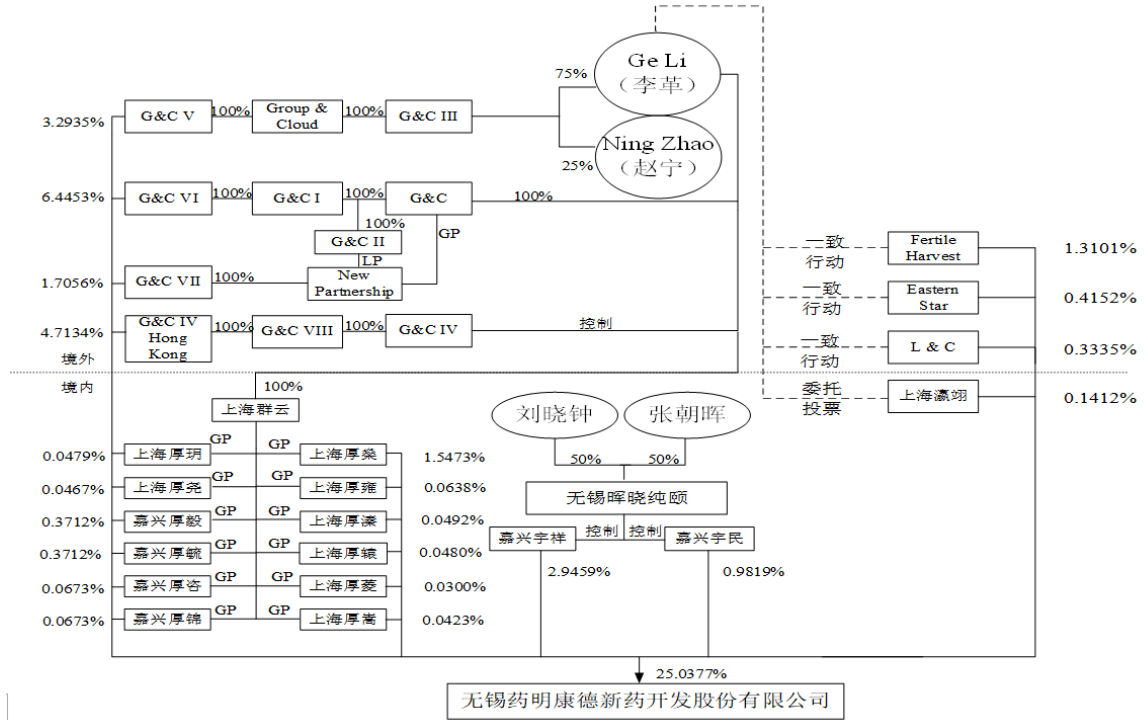
截至报告期末普通股股东总数（户）					235,677		
年度报告披露日前上一月末的普通股股东总数（户）					229,074		
截至报告期末表决权恢复的优先股股东总数（户）					0		
年度报告披露日前上一月末表决权恢复的优先股股东总数（户）					0		
前 10 名股东持股情况							
股东名称 （全称）	报告期内 增减	期末持股数 量	比例 （%）	持有有 限售条 件的股 份数量	质押、标记或冻结 情况		股东 性质
					股份 状态	数量	
HKSCC NOMINEES LIMITED	85,141,025	392,033,310	13.2631	0	未知	0	境外法人
G&C VI Limited	31,752,000	190,512,000	6.4453	0	无	0	境外法人
香港中央结算有限公司	36,546,673	186,172,331	6.2985	0	未知	0	境外法人
SUMMER BLOOM INVESTMENTS(I)PTE. LTD.	14,035,694	159,160,073	5.3846	0	无	0	境外法人
G&C IV Hong Kong Limited	23,219,885	139,319,309	4.7134	0	无	0	境外法人
G&C V Limited	16,224,919	97,349,515	3.2935	0	无	0	境外法人
北京中民银孚投资管理 有限公司一嘉兴字祥投 资合伙企业（有限合伙）	14,512,428	87,074,568	2.9459	0	无	0	其他
中国工商银行股份有限 公司一中欧医疗健康混 合型证券投资基金	51,881,354	65,716,080	2.2233	0	无	0	其他
G&C VII Limited	8,402,520	50,415,120	1.7056	0	无	0	境外法人
上海厚燊投资中心（有 限合伙）	7,622,538	45,735,228	1.5473	0	无	0	其他
上述股东关联关系或一致行动的说明	本公司前十名股东之间 G&C VI Limited、G&C IV Hong Kong Limited、G&C V Limited、G&C VII Limited 、上海厚燊投资中心（有限合伙）同为 Ge Li（李革）控制。						
表决权恢复的优先股股东及持股数量的说明	不适用						

4.2 公司与控股股东之间的产权及控制关系的方框图

适用 不适用

4.3 公司与实际控制人之间的产权及控制关系的方框图

适用 不适用



4.4 报告期末公司优先股股东总数及前 10 名股东情况

适用 不适用

5 公司债券情况

适用 不适用

第三节 重要事项

1 公司应当根据重要性原则，披露报告期内公司经营情况的重大变化，以及报告期内发生的对公司经营情况有重大影响和预计未来会有重大影响的事项。

报告期内，公司发挥全球布局、全产业链覆盖的优势，各个地区联动，共同保障业务连续性，并抓住新的业务机遇，持续为客户赋能。报告期内，公司各业务板块营业收入情况如下：

单位：万元 币种：人民币

经营分部	2021 年	2020 年	变动比例 (%)
化学业务 (WuXi Chemistry)	1,408,722.02	958,766.61	46.93
测试业务 (WuXi Testing)	452,511.13	327,843.86	38.03
生物学业务 (WuXi Biology)	198,509.25	152,641.03	30.05
细胞及基因疗法 CTDMO 业务 (WuXi ATU)	102,640.12	105,582.11	-2.79
国内新药研发服务部 (WuXi DDSU)	125,103.99	106,499.05	17.47
其他 (Others)	2,752.00	2,210.48	24.50
合计	2,290,238.51	1,653,543.15	38.50

注：上表中单项之和与合计不等为四舍五入造成。

公司 2021 年实现营业收入人民币 2,290,238.51 万元，同比增长 38.50%。其中：

(1) 化学业务 (WuXi Chemistry) 实现收入人民币 1,408,722.02 万元，较 2020 年同期实现收入人民币 958,766.61 万元，同比增长 46.93%，其中小分子药物发现(R)的服务收入人民币 616,747.72 万元，同比增长 43.24%，工艺研发和生产 (D&M) 的服务收入人民币 791,974.30 万元，同比增长 49.94%。公司充分发挥工艺开发技术优势，坚定推进“跟随分子”策略。在小分子药物发现 (R) 服务方面，公司在 2021 年完成了超过 31 万个新化合物合成，赋能早期小分子新药研发客户，并成为公司下游业务部门重要的“流量入口”。通过与客户在药物发现和临床早期阶段建立紧密的合作关系，不断为公司带来新的临床后期以及商业化阶段的项目，助推公司 CRDMO (合同研究、开发与生产) 服务收入持续快速增长。我们持续实施长尾客户战略，长尾客户增长表现强劲。2021 年，小分子化合物发现服务长尾客户收入同比增长 71%，收入占比持续提升。报告期内，公司工艺研发和生产 (D&M) 服务项目所涉新药物分子 1,666 个，其中临床 III 期阶段 49 个、临床 II 期阶段 257 个、临床 I 期及临床前阶段 1,318 个、已获批上市的 42 个。2021 年小分子工艺研发和生产管线共增加 732 个项目，其中商业化项目增加了 14 个，同比提升 50%。在新能力建设方面，化学业务板块内寡核苷酸和多肽药物的 D&M 服务客户数量达到 57 个，同比提升 128%，服务分子数量达到 99 个，同比提升 154%，服务收入达到 1.15 亿美元，同比增长 145%。制剂业务同样取得重大进展，2021 年 10 月，公司外高桥基地顺利通过首个制剂项目美国 FDA 上市前检查 (PAI) 同一周内外高桥基地另有 2 个制剂项目顺利通过中国 NMPA 的 PAI。截至 2021 年底，公司已有 4 个制剂商业化生产项目，另有 8 个制剂项目正处于临床三期或 NDA 申请阶段。2021 年化学业务板块持续加速产能建设，内生方面完成了常州二期、泰兴、无锡口服和无菌灌装制剂工厂等三项设施的投产，并完成了用于中试放大和 non-GMP 生产的常熟工厂的建设，同时加速推进常州三期、泰兴一期、美国特拉华州等三项设施的建设；外延方面，公司还完成了对瑞士库威工厂的收购，该工厂的财务数据于 2021 年 7 月开始合并。公司预计化学业务板块 2022 年收入增速相较 2021 年的收入增速将近翻番。

(2) 测试业务 (WuXi Testing) 实现收入人民币 452,511.13 万元, 较 2020 年同期实现收入人民币 327,843.86 万元, 同比增长 38.03%, 其中实验室分析及测试服务收入人民币 304,515.56 万元, 同比增长 38.93%, 临床 CRO 及 SMO 收入人民币 147,995.56 万元, 同比增长 36.20%。剔除器械检测外的药物分析与测试服务同比强劲增长 52.12%。其中在药物分析及测试服务方面, 公司为客户提供药物代谢动力学及毒理学、生物分析服务等一系列相关业务。公司持续发挥一体化平台优势, 通过 WIND 服务平台, 将临床前药效、药代、安全性评价以及申报资料撰写和递交整合在一起, 为客户提供新药研发及全球申报一体化服务, 加速客户新药研发进程。2021 年, WIND 平台签约 149 个服务项目, 相较于 2020 年的 100 个项目同比增长 49%。本公司的毒理学业务, 相比与去年同期, 销售收入保持了强劲的增长势头, 于报告期内获得了高达 63% 的同比增长, 以符合全球最高监管标准的服务质量, 保持并扩大了亚太毒理学业务龙头地位。DMPK 新分子种类相关业务收入同比强劲增长 150%。在临床 CRO 服务方面, 公司在 2021 年为合计约 240 个项目提供临床试验开发服务, 助力客户完成 19 项临床研究申请获批和 12 项上市申请申报。公司持续加强业务能力建设, 数据统计与分析业务持续快速发展。在临床 SMO 服务方面, 公司持续快速扩张, 截至 2021 年末人员团队拥有超过 4,500 人, 同比增长 36%, 分布在全国 155 个城市的 1,000 多家医院。2021 年, SMO 赋能 25 个创新药获批上市, 对比 2020 年全年 17 个有大幅度提升。公司预计测试业务板块 2022 年收入增长将延续近几年的势头。

(3) 生物学业务 (WuXi Biology) 实现收入人民币 198,509.25 万元, 较 2020 年同期实现收入人民币 152,641.03 万元, 同比增长 30.05%。公司拥有世界最大的发现生物学赋能平台, 拥有超过 2,200 位经验丰富的科学家, 提供全方位的生物学服务和解决方案, 能力涵括新药发现各个阶段及主要疾病领域。建立了 3 个卓越中心, 包括非酒精性脂肪型肝炎, 抗病毒, 神经科学和老年病。肿瘤新药发现服务及罕见病, 免疫学疾病服务同步强劲增长, 报告期内上线 OncoWuXi 数据库 2.0, 实现肿瘤免疫模型全覆盖, 同时推出 WuXi IO Foundation 产品, 通过多重免疫荧光 (Multiplex -IF)、数字影像等先进技术平台, 精准展现肿瘤组织中免疫细胞、肿瘤细胞及其微环境和空间结构。公司拥有领先的 DNA 编码化合物库 (DEL) 和苗头化合物发现平台, 截至 2021 年末, DEL 化合物分子数量超过 900 亿个, 拥有 6,000 个分子支架和 35,000 个分子砌块。全球超过 1,000 家客户正在使用我们的 DEL 服务。DEL 试剂盒第四代产品于 2021 年 10 月发布, 助力 DEL 业务收入强劲增长 42%。此外, 生物学业务板块着力建设新分子种类相关的生物学能力, 包括寡核苷酸、癌症疫苗、PROTAC、病毒载体、创新药递送系统等, 2021 年 1-12 月, 生物学业务板块新分子种类及生物药相关收入同比增长 75%, 占生物学业务收入比例由 2020 年的 10.4% 提升至 2021 年的 14.6%。其中寡核苷酸相关业务发展迅速, 公司建立了世界领先的全套寡核苷酸生物学服务平台, 拥有 50+ 靶点数据库, 服务多个一体化项目。公司预计生物学业务板块 2022 年收入增长将延续近几年的势头。

(4) 细胞及基因疗法 CTDMO 业务 (WuXi ATU) 实现收入人民币 102,640.12 万元, 较 2020 年同期实现收入人民币 105,582.11 万元, 同比下降 2.79%。中国区细胞及基因疗法 CTDMO 业务增长迅速, 实现收入同比增长 87%, 部分缓解了美国区业务由于客户产品上市申报推迟和新冠疫情的影响。在服务平台方面, 公司进一步加强细胞和基因治疗产品测试、工艺开发和生产的能力, 为 74 个项目提供开发与生产服务, 其中包括 58 个临床前和 I 期临床试验项目, 5 个 II 期临床试验项目, 11 个 III 期临床试验项目。上海临港新建 15,300 平方米的工艺研发和商业化生产中心已于 2021 年 10 月正式投入运营, 新基地配备 200 多个独立套间和 6 条完整的载体和细胞生产线, 为全球客户提供病毒载体和细胞疗法的一体化工艺开发、生产和测试服务。美国费城扩建的 13,000 平方米基地已于 2021 年 11 月正式投入运营, 投产后将使公司高端细胞及基因疗法检测产能提升三倍。细胞及基因疗法 CTDMO 业务 2022 年将是个业务发展的转折之年, 公司预计收入增长有望超过行业增长速度。

(5) 国内新药研发服务部（WuXi DDSU）实现收入人民币 125,103.99 万元，较 2020 年同期实现收入人民币 106,499.05 万元，同比增长 17.47%。2021 年，公司为客户完成 26 个项目的 IND 申报工作，同时获得 23 个临床试验批件。截至 2021 年末，公司累计完成 144 个项目的 IND 申报工作，并获得 110 个项目的临床试验批件。同时，有 1 个项目处于上市申请（NDA）阶段，有 3 个项目处于 III 期临床试验，14 个项目处于 II 期临床，74 个项目处于 I 期临床。在 144 个已经递交临床申请或处在临床阶段的项目中，约 70% 的项目临床进度位列中国同类候选药物中前三位。客户产品上市后，公司将根据与客户的协议，从客户的药品销售收入中按照约定比例获得提成。国内新药研发服务部业务 2022 年将迭代升级以满足客户对国内新药研发服务更高的要求，公司预计收入会有一定程度的下降。

注：上述提及的 2022 年经营业绩展望以公司目前在手订单情况为基础预测，并以全球新冠病毒疫情稳定或改善、全球医药行业发展平稳、国际贸易环境和主要运营所在地国家监管环境稳定等为前提基础，并不代表公司管理层对 2022 年度整体的盈利预测，不构成公司对投资者的实质承诺，能否实现取决于内外部环境变化等多种因素影响，存在较大的不确定性，具体详见公司于 2022 年 2 月 16 日在上交所网站公布的《2021 年度业绩快报公告》之三“风险提示”部分。

报告期内，公司各业务板块主营业务毛利和毛利率情况如下：

单位：万元 币种：人民币

	本期金额		上年同期金额		变动比例（%）
	金额	毛利率	金额	毛利率	
化学业务（WuXi Chemistry）	556,524.41	39.51%	394,871.44	41.19%	40.94
测试业务（WuXi Testing）	143,451.43	31.70%	103,629.82	31.61%	38.43
生物学业务（WuXi Biology）	76,884.27	38.73%	63,679.50	41.72%	20.74
细胞及基因疗法 CTDMO 业务（WuXi ATU）	-2,079.19	-2.03%	14,817.26	14.03%	-114.03
国内新药研发服务部（WuXi DDSU）	54,922.48	43.90%	50,065.90	47.01%	9.70
主营业务毛利	829,703.39	36.27%	627,063.92	37.97%	32.32
其他业务毛利	1,309.56	47.59%	1,151.65	52.10%	13.71
综合毛利	831,012.95	36.28%	628,215.57	37.99%	32.28

注：上表中单项之和与合计不等为四舍五入造成。报告期内，公司实现毛利人民币 831,012.95 万元，较 2020 年同期增长 32.28%；其中主营业务毛利人民币 829,703.39 万元，其他业务毛利 1,309.56 万元。主营业务毛利率 36.27%，较去年同期下降 1.70 个百分点。

2 公司年度报告披露后存在退市风险警示或终止上市情形的，应当披露导致退市风险警示或终止上市情形的原因。

适用 不适用