

江苏博俊工业科技股份有限公司

2024 年半年度报告

2024-050



2024 年 8 月

第一节 重要提示、目录和释义

公司董事会、监事会及董事、监事、高级管理人员保证半年度报告内容的真实、准确、完整，不存在虚假记载、误导性陈述或者重大遗漏，并承担个别和连带的法律责任。

公司负责人伍亚林、主管会计工作负责人李晶及会计机构负责人(会计主管人员)李晶声明：保证本半年度报告中财务报告的真实、准确、完整。

所有董事均已出席了审议本次半年报的董事会会议。

公司在本报告中“第三节 管理层讨论与分析”之“十、公司面临的风险和应对措施”披露了可能发生的有关风险因素，敬请投资者予以关注。

公司计划不派发现金红利，不送红股，不以公积金转增股本。

目录

第一节 重要提示、目录和释义	2
第二节 公司简介和主要财务指标	8
一、公司简介	8
二、联系人和联系方式	8
三、其他情况	8
四、主要会计数据和财务指标	9
五、境内外会计准则下会计数据差异	10
六、非经常性损益项目及金额	10
第三节 管理层讨论与分析	11
一、报告期内公司从事的主要业务	11
二、核心竞争力分析	18
三、主营业务分析	23
四、非主营业务分析	24
五、资产及负债状况分析	24
六、投资状况分析	26
七、重大资产和股权出售	30
八、主要控股参股公司分析	30
九、公司控制的结构化主体情况	31
十、公司面临的风险和应对措施	31
十一、报告期内接待调研、沟通、采访等活动登记表	32
十二、“质量回报双提升”行动方案贯彻落实情况	34
第四节 公司治理	35
一、报告期内召开的年度股东大会和临时股东大会的有关情况	35
二、公司董事、监事、高级管理人员变动情况	35
三、本报告期利润分配及资本公积金转增股本情况	35
四、公司股权激励计划、员工持股计划或其他员工激励措施的实施情况	35
第五节 环境和社会责任	36
一、重大环保问题情况	36
二、社会责任情况	42
第六节 重要事项	45
一、公司实际控制人、股东、关联方、收购人以及公司等承诺相关方在报告期内履行完毕及截至报告期末超期未履行完毕的承诺事项	45
二、控股股东及其他关联方对上市公司的非经营性占用资金情况	55
三、违规对外担保情况	55
四、聘任、解聘会计师事务所情况	55
五、董事会、监事会对会计师事务所本报告期“非标准审计报告”的说明	55
六、董事会对上年度“非标准审计报告”相关情况的说明	55
七、破产重整相关事项	55
八、诉讼事项	55
九、处罚及整改情况	55
十、公司及其控股股东、实际控制人的诚信状况	55
十一、重大关联交易	56

十二、重大合同及其履行情况	56
十三、其他重大事项的说明	58
十四、公司子公司重大事项	59
第七节 股份变动及股东情况	60
一、股份变动情况	60
二、证券发行与上市情况	63
三、公司股东数量及持股情况	63
四、公司控股股东或第一大股东及其一致行动人累计质押股份数量占其所持公司股份数量比例达到 80%	65
五、董事、监事和高级管理人员持股变动	66
六、控股股东或实际控制人变更情况	66
第八节 优先股相关情况	67
第九节 债券相关情况	68
一、企业债券	68
二、公司债券	68
三、非金融企业债务融资工具	68
四、可转换公司债券	68
五、报告期内合并报表范围亏损超过上年末净资产 10%	69
六、截至报告期末公司近两年的主要会计数据和财务指标	69
第十节 财务报告	71
一、审计报告	71
二、财务报表	71
三、公司基本情况	89
四、财务报表的编制基础	90
五、重要会计政策及会计估计	90
六、税项	119
七、合并财务报表项目注释	120
八、研发支出	159
九、合并范围的变更	159
十、在其他主体中的权益	159
十一、政府补助	160
十二、与金融工具相关的风险	161
十三、公允价值的披露	165
十四、关联方及关联交易	166
十五、股份支付	167
十六、承诺及或有事项	167
十七、其他重要事项	168
十八、母公司财务报表主要项目注释	169
十九、补充资料	177

备查文件目录

- 1、载有公司法定代表人签名的 2024 年半年度报告全文的原件；
- 2、载有公司负责人、主管会计工作负责人、会计机构负责人签名并盖章的财务报表；
- 3、报告期内在中国证监会指定网站上公开披露过的所有文件的正本及公告原稿；
- 4、其他备查文件。

以上备查文件的备置地点：昆山开发区龙江路 88 号董事会秘书办公室

释义

释义项	指	释义内容
公司、本公司、博俊科技	指	江苏博俊工业科技股份有限公司
重庆博俊	指	重庆博俊工业科技有限公司，系公司全资子公司
成都博俊	指	成都博俊科技有限公司，系公司全资子公司
常州博俊	指	常州博俊科技有限公司，系公司全资子公司
西安部件	指	西安博俊汽车零部件有限公司，系公司全资子公司
浙江博俊	指	浙江博俊工业科技有限公司，系公司全资子公司
济南博俊	指	济南博俊汽车零部件有限公司，系公司全资子公司
河北博俊	指	河北博俊科技有限公司，系公司全资子公司
宁波博俊	指	宁波博俊汽车零部件有限公司，系公司全资子公司
重庆博俊科技	指	重庆博俊汽车科技有限公司，系公司全资子公司
广东博俊	指	广东博俊汽车零部件有限公司，系公司全资子公司
重庆博俊零部件	指	重庆博俊汽车零部件有限公司，系公司全资子公司
富智投资	指	上海富智投资有限公司
嘉恒投资	指	上海嘉恒睿俊企业管理咨询中心（有限合伙），曾用名：昆山嘉恒投资管理咨询中心（有限合伙）
中国证监会	指	中国证券监督管理委员会
金属冲压件	指	靠压力机和模具对金属板材、带材、管材和型材等施加外力，使之产生塑性变形或分离，从而获得的所需形状和尺寸的金属工件
模具	指	一种装在压力机上的生产工具，通过压力机能把金属或非金属材料制出所需形状和尺寸的零件或制品
注塑	指	也称注射模塑成型，是一种塑料制品成型工艺。颗粒状或粉末状塑料粒子原料在注塑机内通过加热和机械剪切变成熔融状态，随后经柱塞或螺杆的推动快速进入温度较低的模具内，冷却固化成型
IATF16949	指	由国际汽车工作组（IATF）于 2016 年 10 月正式发布的汽车行业新版质量管理标准 IATF16949:2016。该标准取代了 ISO/TS16949 标准。 IATF16949:2016 不再是一个可独立实施的质量管理体系的 ISO 标准，但它依据并参考了 ISO 9001:2015，将作为对 ISO 9001:2015 的补充与其一起共同实施。
CAD	指	Computer Aided Design，计算机辅助设计的简称
CAE	指	Computer Aided Engineering，计算机辅助工程的简称
CAM	指	Computer Aided Manufacturing，计算机辅助制造的简称
一级供应商	指	直接为汽车整车制造商配套零部件的企业
二级供应商	指	为汽车零部件一级供应商配套产品的企业
电镀	指	利用电解原理在某些金属表面上镀上一薄层其它金属或合金的过程，是利用电解作用使金属或其它材料制件的表面附着一层金属膜的工艺从而起到防止金属氧化（如锈蚀），提高耐磨性、导电性、反光性、抗腐蚀性及增进美观等作用
电泳	指	溶液中带电粒子（离子）在电场中移动的现象，即利用带电粒子在电场中移动速度不同而达到分离的技术

涂覆	指	在物品表面盖上一层物质，如用浸渍、喷涂或旋涂等方法在物品表面覆盖一层光致抗蚀剂，用来增强抗腐蚀能力、抗划伤能力和油墨印刷的附着力
机加工	指	机械加工的简称，是指通过机械精确加工去除材料的加工工艺；机械加工主要有手动加工和数控加工两大类
清洗	指	是采用溶剂（包括水、化学溶剂等等）清除物体表面污垢的方法，它是借助清洗剂对表面污染物或覆盖层进行化学转化、溶解、剥离以达到脱脂、除锈和去污的效果
热处理	指	材料在固态下，通过加热、保温和冷却的手段，以获得预期组织和性能的一种金属热加工工艺
PC	指	计量单位，常用来计量产品的个数，例如 1 pc=1 个
蒂森克虏伯	指	Thyssenkrupp AG 及其子公司
伟巴斯特	指	Webasto SE 及其子公司
科德	指	CIE Automotive SA 及其子公司
麦格纳	指	Magna International Inc. 及其子公司
耐世特	指	Nexteer Automotive Group Limited 及其子公司
凯毅德	指	Kiekert AG 及其子公司
安波福	指	Aptiv PLC 及其子公司
福益	指	First Engineering Limited 及其子公司
伟世通	指	Visteon Corporation 及其子公司
吉利集团	指	西安吉利汽车有限公司及其关联公司
长安汽车集团	指	长安福特汽车有限公司及其关联公司
赛力斯集团	指	赛力斯集团股份有限公司及其关联公司
理想汽车	指	理想汽车（2015.HK）及其关联公司
报告期、本期	指	2024 年 1 月 1 日至 2024 年 6 月 30 日
上年同期	指	2023 年 1 月 1 日至 2023 年 6 月 30 日
报告期末	指	2024 年 6 月 30 日
上年期末	指	2023 年 12 月 31 日
元、万元、亿元	指	人民币元/万元/亿元

第二节 公司简介和主要财务指标

一、公司简介

股票简称	博俊科技	股票代码	300926
股票上市证券交易所	深圳证券交易所		
公司的中文名称	江苏博俊工业科技股份有限公司		
公司的中文简称（如有）	博俊科技		
公司的外文名称（如有）	Jiangsu Bojun Industrial Technology Co., Ltd.		
公司的法定代表人	伍亚林		

二、联系人和联系方式

	董事会秘书	证券事务代表
姓名	周后高	陈伦
联系地址	昆山开发区龙江路 88 号	昆山开发区龙江路 88 号
电话	0512-36689825	0512-36689825
传真	0512-55133966	0512-55133966
电子信箱	ir@sh-bojun.com	ir@sh-bojun.com

三、其他情况

1、公司联系方式

公司注册地址、公司办公地址及其邮政编码、公司网址、电子信箱等在报告期是否变化

适用 不适用

公司注册地址、公司办公地址及其邮政编码、公司网址、电子信箱等在报告期无变化，具体可参见 2023 年年报。

2、信息披露及备置地点

信息披露及备置地点在报告期是否变化

适用 不适用

公司披露半年度报告的证券交易所网站和媒体名称及网址，公司半年度报告备置地在报告期无变化，具体可参见 2023 年年报。

3、注册变更情况

注册情况在报告期是否变更情况

适用 不适用

公司注册情况在报告期无变化，具体可参见 2023 年年报。

4、其他有关资料

其他有关资料在报告期是否变更情况

适用 不适用

(1) 2024 年第一季度，共有 584 张“博俊转债”（债券代码：123222）完成转股（票面金额共计 58,400.00 元人民币），合计转换成 2,389 股“博俊科技”股票，详见公司于 2024 年 4 月 1 日披露于巨潮资讯网（www.cninfo.com.cn）的《关于 2024 年第一季度可转换公司债券转股情况的公告》（公告编号：2024-020）。

(2) 报告期内，公司实施 2023 年度权益分派，以公司 2023 年年度权益分派实施时股权登记日的总股本 278,833,523 股为基数，向全体股东每 10 股派发现金红利 1.499978 元（含税），以资本公积向全体股东每 10 股转增 4.499935 股，共计转增 125,473,272 股，转增后公司总股本变更为 404,306,795 股，详见公司于 2024 年 4 月 24 日披露于巨潮资讯网（www.cninfo.com.cn）的《2023 年年度权益分派实施公告》（公告编号：2024-026）。

(3) 2024 年第二季度，共有 657 张“博俊转债”完成转股（票面金额共计 65,700.00 元人民币），合计转换成 3,193 股“博俊科技”股票，详见公司于 2024 年 7 月 1 日披露于巨潮资讯网（www.cninfo.com.cn）的《关于 2024 年第二季度可转换公司债券转股情况的公告》（公告编号：2024-044）。

四、主要会计数据和财务指标

公司是否需追溯调整或重述以前年度会计数据

是 否

	本报告期	上年同期	本报告期比上年同期增减
营业收入（元）	1,723,174,496.68	1,021,267,878.71	68.73%
归属于上市公司股东的净利润（元）	231,926,632.40	95,183,475.58	143.66%
归属于上市公司股东的扣除非经常性损益的净利润（元）	231,386,527.99	93,886,789.31	146.45%
经营活动产生的现金流量净额（元）	35,636,291.82	185,486,263.62	-80.79%
基本每股收益（元/股）	0.574	0.273	110.26%
稀释每股收益（元/股）	0.574	0.273	110.26%
加权平均净资产收益率	12.55%	7.13%	5.42%
	本报告期末	上年度末	本报告期末比上年度末增减
总资产（元）	5,278,853,851.64	4,946,465,138.49	6.72%
归属于上市公司股东的净资产（元）	1,929,565,948.76	1,739,379,698.33	10.93%

公司报告期末至半年度报告披露日股本是否因发行新股、增发、配股、股权激励行权、回购等原因发生变化且影响所有者权益金额

是 否

支付的优先股股利	0.00
支付的永续债利息（元）	0.00
用最新股本计算的全面摊薄每股收益（元/股）	0.5736

五、境内外会计准则下会计数据差异

1、同时按照国际会计准则与按照中国会计准则披露的财务报告中净利润和净资产差异情况

适用 不适用

公司报告期不存在按照国际会计准则与按照中国会计准则披露的财务报告中净利润和净资产差异情况。

2、同时按照境外会计准则与按照中国会计准则披露的财务报告中净利润和净资产差异情况

适用 不适用

公司报告期不存在按照境外会计准则与按照中国会计准则披露的财务报告中净利润和净资产差异情况。

六、非经常性损益项目及金额

适用 不适用

单位：元

项目	金额	说明
非流动性资产处置损益（包括已计提资产减值准备的冲销部分）	135,914.54	
计入当期损益的政府补助（与公司正常经营业务密切相关、符合国家政策规定、按照确定的标准享有、对公司损益产生持续影响的政府补助除外）	384,197.71	
除上述各项之外的其他营业外收入和支出	122,965.62	
减：所得税影响额	102,973.46	
合计	540,104.41	

其他符合非经常性损益定义的损益项目的具体情况：

适用 不适用

公司不存在其他符合非经常性损益定义的损益项目的具体情况。

将《公开发行证券的公司信息披露解释性公告第 1 号——非经常性损益》中列举的非经常性损益项目界定为经常性损益项目的情况说明

适用 不适用

公司不存在将《公开发行证券的公司信息披露解释性公告第 1 号——非经常性损益》中列举的非经常性损益项目界定为经常性损益的项目的情形。

第三节 管理层讨论与分析

一、报告期内公司从事的主要业务

(一) 主营业务概述

公司是汽车精密零部件和精密模具的专业制造企业，主要从事汽车精密零部件和精密模具的研发、设计、生产和销售。公司注重技术研发与创新，已掌握模具设计与制造、冲压、激光焊接、注塑、热成型、激光切割、一体化压铸及装配等关键生产工艺和技术。公司具有较强的精密模具开发、制造与销售能力，零部件产品种类丰富，覆盖了面向一级汽车零部件供应商的精密零部件业务（包括框架类、传动类、其他类产品）和面向整车厂商的车身模块化等。

公司是国家高新技术企业，通过了 IATF16949:2016 质量管理体系认证（认证范围：金属冲压件、金属焊接件和注塑件的制造，豁免：8.3 产品设计）、GB/T24001-2016/ISO14001:2015 环境管理体系认证（认证范围：汽车零件的冲压、焊接、注塑生产）以及邓白氏注册认证。公司被认定为“江苏省认定企业技术中心”、“江苏省民营科技企业”、“昆山市科技研发机构”、“苏州市博俊高精汽车冲压模具工程技术研究中心”、“江苏省企业研究生工作站”、“江苏省示范智能车间-汽车转向系统激光焊接车间”、“江苏省（博俊）汽车转向系统部件工程技术研究中心”及“江苏省专精特新中小企业”。

公司拥有严格的质量控制体系、完整的研发设计体系，致力于为客户提供高性能、专业化的精密零部件和精密模具。公司同广大客户及合作商建立了长期信赖的战略合作伙伴关系，零部件产品目前已被广泛应用到理想、吉利、比亚迪、福特、长安、赛力斯、长城、大众、通用、奥迪、上汽、东风日产、特斯拉等知名汽车企业所生产的车型中。公司持续提升在冲压技术、模具技术、焊接技术、注塑技术、压铸技术方面的创新能力。经过多年的发展和积累，公司在精密零部件和精密模具行业形成了一定的竞争优势。

(二) 经营模式

1、采购模式

公司采用“以产定采”的采购模式，采购管理及程序严格执行 IATF16949:2016 质量管理体系。公司将原材料采购过程和产品生产过程有效地结合，降低库存风险的同时，亦有助于公司从采购环节实施成本和质量控制，保证产品交付满足要求。

公司主要原材料为汽车用钢材。公司与主要供应商建立了长期合作关系，通常与供应商签订年度价格协议，协议约定价格的定价方式。采购中心以运营中心下属计划部门提供的客户的交货计划为基础，经审核后编制详细的采购计划，经审批后，由采购中心组织执行。

公司建立了较为严格和完善的供应商遴选制度，多渠道、多途径遴选合格供应商，严格按照供应商筛选制度对供应商的产品质量、服务、价格、资信、供货期等多方面因素进行较为全面的考核和认证，通过评审的供应商才可进入公司合格供应商名单，具体采购时综合考虑需求情况、采购价格、供货质量、供货能力等因素，从合格供应商名单中选择具体供应商。

2、生产模式

公司采用“以销定产”的生产经营模式，按照实际订单和生产的饱和度制定生产计划，安排生产。针对零部件产品，生产部门以根据客户订单交付时间编制的销售预测为基础，经审核后制定详细的生产计划。针对模具产品，生产部门实行接单生产的模式，根据客户的实际订单编制详细的生产计划，下达生产任务。生产部门根据日常进度计划，组织生产，确保生产计划顺利完成。

公司拥有完整的生产工序链，部分需要表面处理、热处理等的工序采用外协方式加工。公司实行接单生产、按需生产。为确保产品质量，公司设有质保部，负责全面把控产品的质量，对入库产品、在制品、产成品进行抽样检查，落实

质量检验标准，全程把控产品质量，以及出货前的产品检验、全面检查和质量把控。

3、外协加工模式

公司因生产所需存在外协加工现象，主要原因系部分工序由公司生产不具有经济性或者公司不具备表面处理、热处理等工艺的生产资质。公司外协加工涉及的主要生产工序为电镀、电泳、涂覆、机加工、清洗、热处理等。外协加工的各工序均不涉及公司核心工艺环节和产品技术。

为确保外协加工产品的质量，公司制定了严格的外协管理制度，对产品质量进行全过程的控制。公司对外协供应商的入选标准进行了严格限定和考评，对外协供应商的生产资质进行持续追踪，最大程度保证外协加工的产品质量。

外协加工主要包括零部件表面处理工序外协和模具外协。

①零部件表面处理工序外协

公司生产的汽车零部件种类繁多，不同种类的零部件需要满足不同的物理特性，即使同一零部件在不同的供货阶段，也可能随着客户工艺要求的提高而增加加工工序。公司在产能规划中通常会根据产品工艺特点、客户需求结构等因素优先投资于关键工序以及附加值高、技术含量较高的核心工艺。电镀、电泳、涂覆等表面处理工序并非公司冲压业务的核心技术领域，同时这些工序在环境保护方面有着较高的标准和要求，公司独立生产不具备经济性。因此，公司将电镀、电泳、涂覆等表面处理工序进行委外加工。

②模具外协

公司能自行开发、生产冲压零部件的模具，但是由于模具产能有限，临时产能不足时，亦存在部分外协加工的情形。公司选择合格的模具加工商进行模具加工，严格控制委外加工的模具质量。

4、销售模式

公司十分注重大客户的维护和新客户的开发培养，通过参加展会、网络平台推介等方式，推广公司产品，获取广大客户。

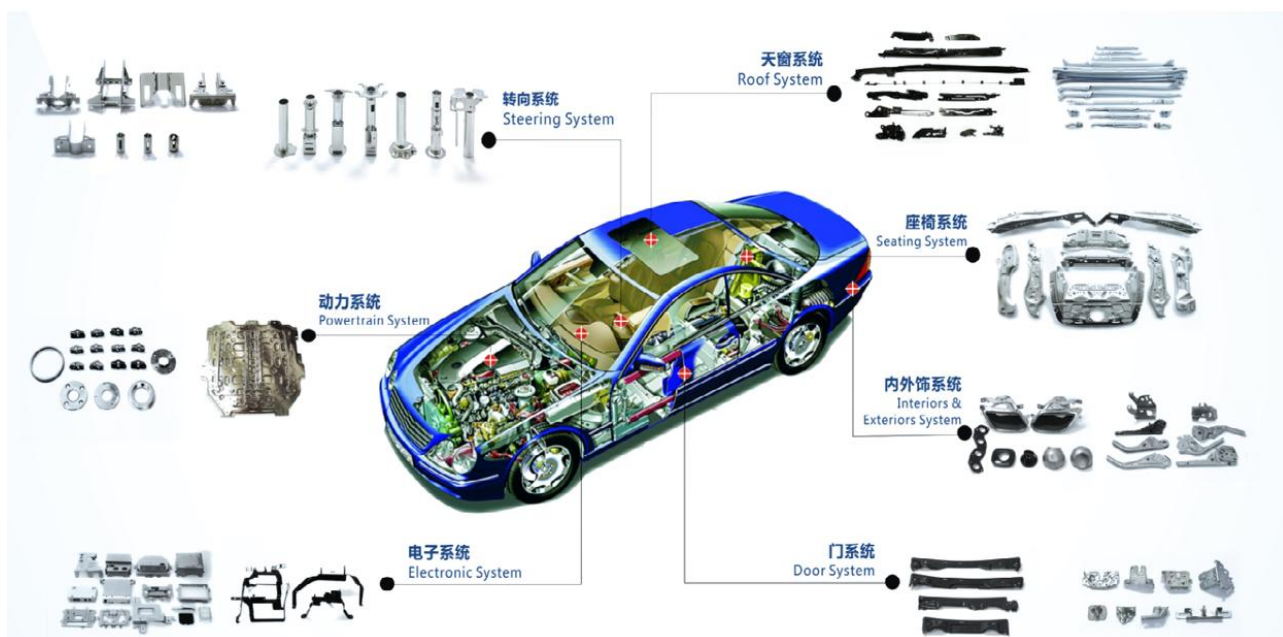
公司采用直接销售的销售模式。针对冲压件和注塑组件产品，公司的客户主要为汽车零部件一级供应商和整车厂商。公司通过客户对技术、设备、研发能力、生产和质量管理体系的相关评审后，进入客户的合格供应商名录。客户需要开发零部件时，与公司签订相应的项目合同，规定需要的零部件产品的品种、型号、数量及价格，并签订相应的模具合同。模具开发完毕、通过客户验收、达到预定可使用状态后，由客户向公司下达零部件订单。对于部分直接销售的模具产品，公司则与客户签订模具合同，模具开发完毕、通过客户验收后，模具直接销售给客户。

（三）主要产品的基本情况

1、冲压业务

公司的冲压业务覆盖了汽车的面向一级汽车零部件供应商的精密零部件产品（包括框架类、传动类、其他类产品）和面向整车厂商的车身模块化零部件产品和相应的生产性模具。

公司的主要面向一级汽车零部件供应商的精密零部件产品如下图所示：



各系列零部件产品简要介绍

产品大类	应用范围	典型产品	用途工艺
传动类	转向系统	转向管柱、支架、锁套、电控盖	用于保护和固定转向轴，保护司机安全。主要工艺包括冲压、焊接、车削、铆接、表面处理等。
	动力系统	发动机部件、离合器部件、减震器部件、涡轮增压器部件、新能源汽车电池支架	用于气缸、控制阀、油泵、排放等机构中。主要工艺包括冲压、铆接、平面磨、表面处理等。
框架类	车门系统	门锁底板、玻璃升降器、铰链、锁钩	用于汽车侧门锁及前后盖锁。主要工艺包括冲压、铆接、表面处理等。
	天窗系统	框架、导轨	用于天窗的固定和运动。主要工艺包括冲压、表面处理、注塑、铆接、装配等。
	电子系统	音响框架、显示器框架、雷达支架	汽车主动安全的重要部分，用于观测汽车行驶时前方的路况及车辆，支架起到固定及调节作用，此外还包括信息交流装置设备的框架及固定装置。
其他类	内饰系统	手刹部件、排档部件、脚踏部件、饰件	主要为手刹等部件，通过钢丝拉线连接到后制动蹄上以对车辆进行制动。
	排气系统	排气外壳、端锥、排气筒	确保排气功能的运转、固定和美观。主要工艺包括冲压、焊接、铆接、表面处理等。
	其他	车灯部件、管路部件	-

2、商品模业务

公司的商品模业务是指公司对外销售定制化的商品模具产品。部分客户出于自身生产需求，向公司定制并采购模具；公司根据客户要求，设计、生产模具并直接销售给客户。

模具的品质直接决定了其生产加工出来零部件的精度、稳定性和耐用性。公司拥有一批专业的模具开发和设计人才，具备较强的模具自主开发能力。此外，公司配备了先进的模具加工及检测设备。公司设计的精密模具在精度、表面粗糙度、制造周期、使用寿命等方面具有一定的竞争优势。

3、注塑业务

公司的注塑业务主要包括汽车天窗、门窗等系统的注塑组件。注塑组件主要是将冲压件预先放入注塑模具，一次性嵌件注塑固化成型。

4、白车身业务

公司的白车身业务是指车身模块化及仪表台骨架等总成

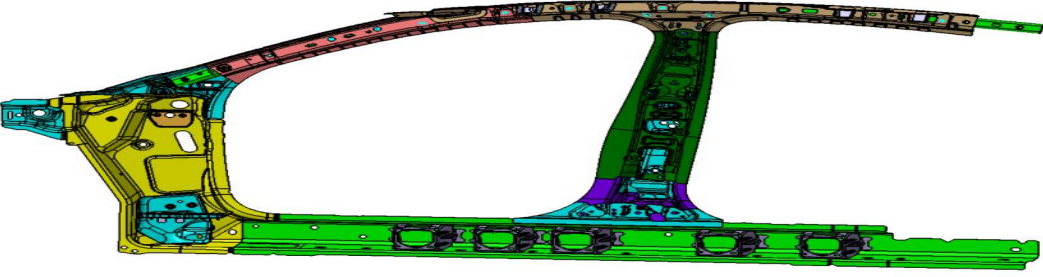
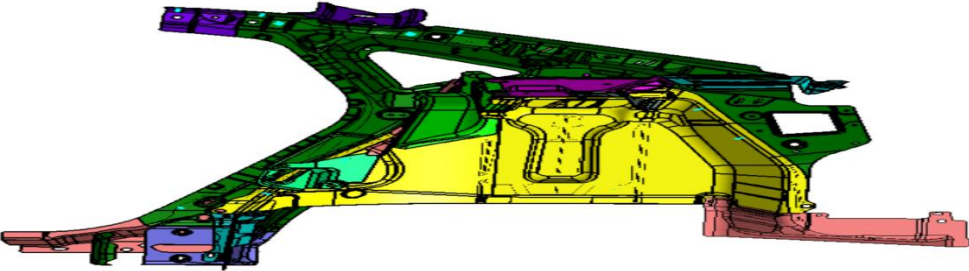
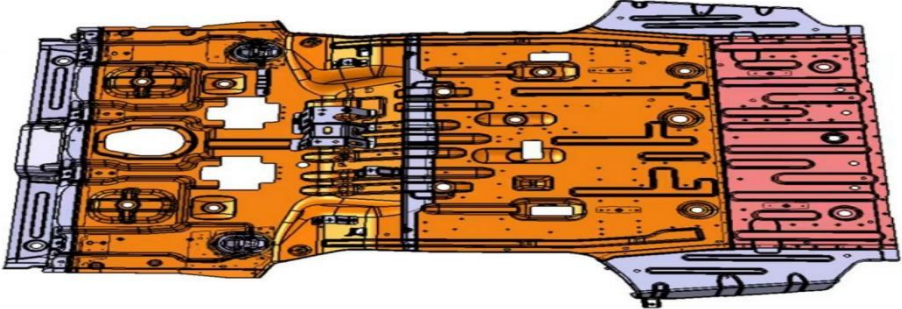
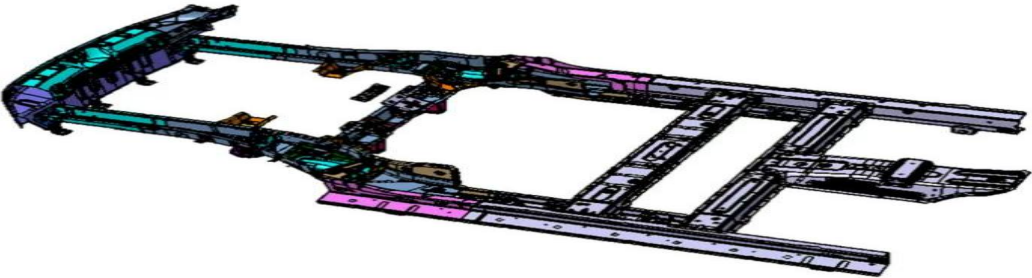
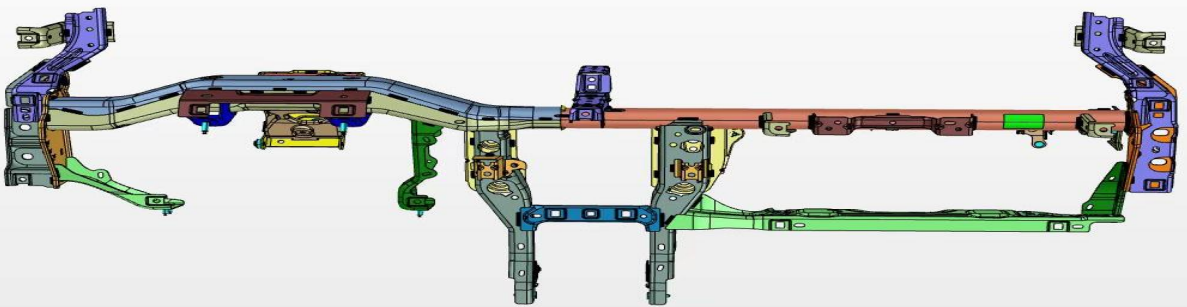
随着汽车行业的不断发展和各整车制造商之间竞争的加剧，各个汽车整车厂商都在积极寻求和上游汽车零部件生产企业进行联合开发。面对这样的业务模式的转变，公司从 2018 年起积极拓展了车身模块化业务，博俊科技熟练运用冲压、热成型、机器人点焊、气体保护焊、激光焊接、激光切割、注塑、装配等工艺。结合汽车行业发展趋势，对轻量化材料的应用进行大量分析与研究，适应市场轻量化需求。公司相继成功开发了侧围，后侧围内板，地板，流水槽，前纵梁总成及防撞梁，仪表台骨架等模块化产品。

整车厂商方面以全球范围作为空间，进行汽车模块的选择和匹配设计，优化汽车设计方案，将汽车装配生产线上的部分装配劳动转移到装配生产线以外的地方去进行。采用模块化生产方式有利于提高汽车零部件的品种、质量和自动化水平，提高汽车的装配质量，并缩短汽车的生产周期。公司大力开拓车身模块化产品的，可灵活拓展车型，材料利用率最大化。车身模块化灵活性极大，拥有优越的车型衍生拓展性优势，可实现 SD、SUV、MPV 等多种车型拓展开发。

公司的白车身产品如下图所示：



公司部分车身模块化产品情况如下：

侧围	
后侧围内板总成	
地板	
前纵梁总成及防撞梁	
仪表台骨架	

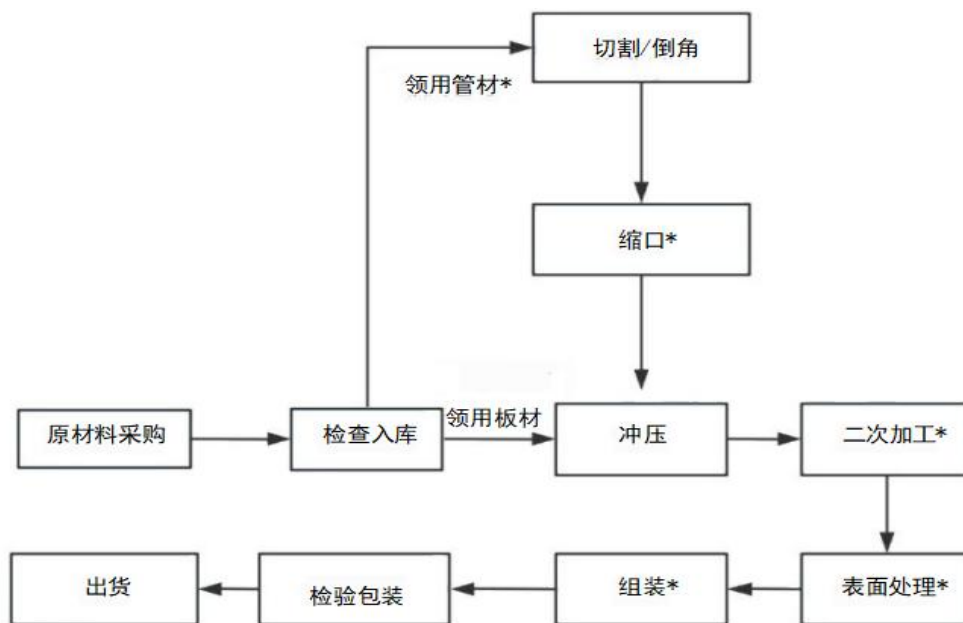
公司是汽车零部件制造企业，最终配套的产品为整车厂商的相关车型。公司各系列零部件产品的主要客户及最终配套的主要整车厂商如下图所示：



(四) 主要产品的工艺流程图

1、汽车冲压件生产工艺流程图

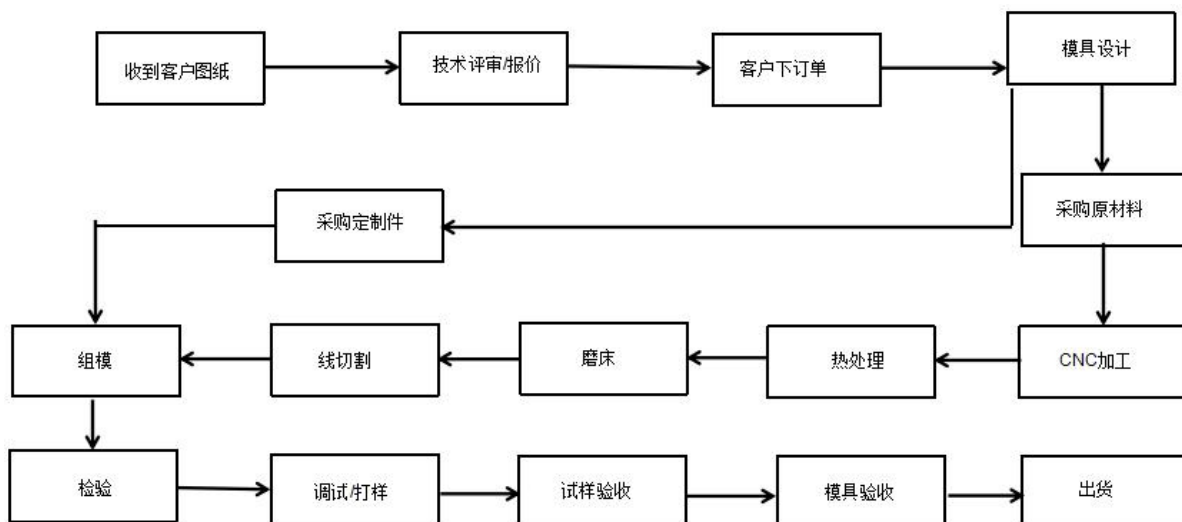
具体生产流程图如下：



注：*指该工序为可选工序。其中二次加工的可选工序包括机加工、攻丝、铆接、注塑、焊接（气体保护焊、激光焊接等）

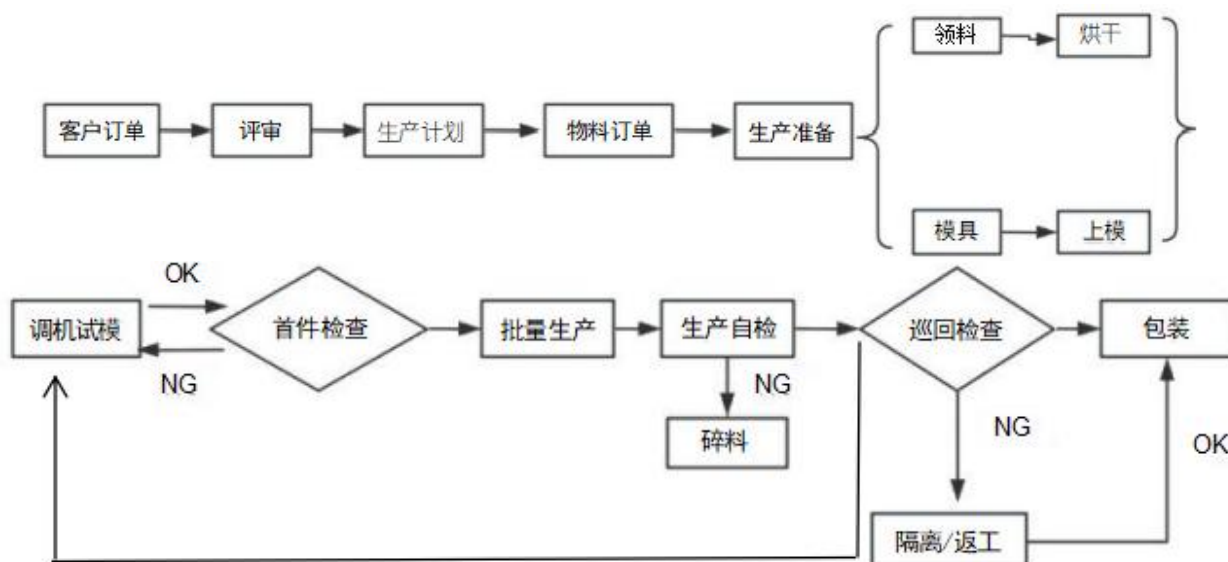
2、模具生产工艺流程图

具体生产流程图如下：



3、注塑组件生产工艺流程图

具体生产流程图如下：



4、热成型生产工艺流程图

具体生产流程图如下：



二、核心竞争力分析

从行业发展趋势来看，技术研发水平与产品工艺经验是重要的竞争因素之一，公司所能开发的产品技术的复杂程度，新材料、新工艺的应用水平、自动化应用能力等均可以体现其行业内的竞争地位。公司始终致力于汽车精密零部件和精密模具的研发、设计、生产与销售。公司经过多年的积累与突破，形成了独有的核心竞争优势，具体如下：

（一）技术研发和模具开发优势

公司拥有经验丰富的专业技术团队，以国内外先进的冲压工艺、焊接技术工艺、注塑工艺、热成型工艺、激光切割工艺为基础，结合自身的技术积累，通过自主研发设计，形成了公司自有的冲压工艺、焊接工艺、嵌件注塑、热成型工艺、激光切割工艺等核心技术，具有较强的技术研发优势。

模具开发能力是影响产品质量的重要因素之一。是否具有独立开发或者同步开发模具的能力是整车厂商、一级汽车零部件厂商选择供应商的重要评审标准。公司拥有一批专业的模具开发和设计人才，形成了一套契合公司工艺、设备的模具开发体系，具备较强的模具自主开发能力。开发的模具包括了级进模，串联线，多工位传递模和自动化连线单动模、热成型模具。

截至报告期末，公司及子公司拥有专利 90 项，其中 2024 年 1-6 月新增 10 项专利技术，具体情况如下：

序号	专利名称	专利类型	专利号	专利权人	申请日	授权公告日	取得方式
1	异形小冲孔冲头防拉断冲孔模具	发明	ZL201310341744.5	博俊科技	2013年8月7日	2015年12月23日	自主申请
2	不锈钢厚板翻孔用无开裂冲压模具	发明	ZL201310341848.6	博俊科技	2013年8月7日	2017年2月15日	自主申请
3	冲孔翻孔一次性成型的冲压模具	发明	ZL201310342038.2	博俊科技	2013年8月7日	2017年7月18日	自主申请
4	翻孔铆合一次性成型的冲压模具	发明	ZL201310342542.2	博俊科技	2013年8月7日	2016年8月24日	自主申请
5	厚钢板局部精冲齿形产品用冲压连续模	发明	ZL201310342051.8	博俊科技	2013年8月7日	2016年4月27日	自主申请
6	小孔冲头防折断冲孔模具	发明	ZL201310342147.4	博俊科技	2013年8月7日	2016年7月13日	自主申请
7	折负角一次成型的冲压模具	发明	ZL201310342090.8	博俊科技	2013年8月7日	2016年12月28日	自主申请
8	汽车转向柱激光自动化焊接工装	发明	ZL201610452262.0	博俊科技	2016年6月21日	2017年12月12日	自主申请
9	汽车转向柱激光自动化焊接夹具	发明	ZL201610447553.0	博俊科技	2016年6月21日	2017年12月15日	自主申请
10	汽车转向柱激光自动化焊接设备	发明	ZL201610454507.3	博俊科技	2016年6月21日	2018年5月18日	自主申请
11	翻孔壁厚大于原材料厚度的成型工艺	发明	ZL201710447174.6	博俊科技	2017年6月14日	2019年1月25日	自主申请
12	汽车托盘的全自动点焊方法	发明	ZL201810887673.1	博俊科技	2018年8月6日	2021年5月7日	自主申请
13	汽车托盘焊接用的全自动双点焊机	发明	ZL201810887079.2	博俊科技	2018年8月6日	2023年8月4日	自主申请
14	汽车托盘全自动焊接用的定位装置	发明	ZL201810887660.4	博俊科技	2018年8月6日	2023年12月1日	自主申请

序号	专利名称	专利类型	专利号	专利权人	申请日	授权公告日	取得方式
15	折弯后打凸包用双动滑块模具	实用新型	ZL201620109574.7	博俊科技	2016年2月3日	2016年7月13日	自主申请
16	冲压模具冲孔防漏冲检测装置	实用新型	ZL201620064849.X	博俊科技	2016年1月22日	2016年8月31日	自主申请
17	汽车零件攻丝用防错控制装置	实用新型	ZL201620035912.7	博俊科技	2016年1月15日	2016年8月17日	自主申请
18	汽车天窗导轨机械手传送模	实用新型	ZL201620030415.8	博俊科技	2016年1月13日	2016年8月31日	自主申请
19	汽车转向柱焊接用冲压件检测治具	实用新型	ZL201620608558.2	博俊科技	2016年6月21日	2016年12月21日	自主申请
20	连续模连切带折结构	实用新型	ZL201720689022.2	博俊科技	2017年6月14日	2018年2月9日	自主申请
21	天窗机械组零件防错及防漏组装机	实用新型	ZL201720689274.5	博俊科技	2017年6月14日	2018年2月9日	自主申请
22	汽车雷达支架的装配线	实用新型	ZL201721580421.1	博俊科技	2017年11月23日	2018年5月29日	自主申请
23	一种汽车雷达支架的装配工装	实用新型	ZL201721580422.6	博俊科技	2017年11月23日	2018年6月1日	自主申请
24	汽车托盘全自动焊接用的定位装置	实用新型	ZL201821259603.3	博俊科技	2018年8月6日	2019年4月23日	自主申请
25	汽车托盘全自动焊接用的取料机械手	实用新型	ZL201821259601.4	博俊科技	2018年8月6日	2019年4月23日	自主申请
26	汽车托盘全自动焊接用的全自动双点焊机	实用新型	ZL201821259602.9	博俊科技	2018年8月6日	2019年4月23日	自主申请
27	冲压零件冲裁废料下落检测装置	实用新型	ZL201920280811.X	博俊科技	2019年3月6日	2019年12月10日	自主申请
28	冲压零件翻孔同步倒角的冲压模具	实用新型	ZL201920280816.2	博俊科技	2019年3月6日	2019年12月10日	自主申请
29	冲压模具侧冲孔废料下落控制机构	实用新型	ZL201920306883.7	博俊科技	2019年3月12日	2019年12月31日	自主申请
30	雷达支架装配设备	实用新型	ZL201920406742.2	博俊科技	2019年3月28日	2019年12月31日	自主申请
31	中部涨型管冲孔废料下落控制机构	实用新型	ZL201920398563.9	博俊科技	2019年3月27日	2019年12月31日	自主申请
32	门锁支架自动下料铆接设备	实用新型	ZL201920406265.X	博俊科技	2019年3月28日	2020年1月10日	自主申请
33	汽车天窗机械组漏装防错铆接治具	实用新型	ZL201920512503.5	博俊科技	2019年4月16日	2020年2月11日	自主申请
34	冲压件嵌件注塑模具	实用新型	ZL201920511931.6	博俊科技	2019年4月16日	2020年3月13日	自主申请
35	铆接件铆钉位置快速检验检具	实用新型	ZL202021147658.2	博俊科技	2020年6月19日	2021年1月15日	自主申请
36	嵌件注塑预防漏装结构	实用新型	ZL202021147613.5	博俊科技	2020年6月19日	2021年1月15日	自主申请
37	结构改进的管子冲孔模	实用新型	ZL202021542451.5	博俊科技	2020年7月30日	2021年2月5日	自主申请

序号	专利名称	专利类型	专利号	专利权人	申请日	授权公告日	取得方式
38	嵌件注塑模具的嵌件厚度公差补偿机构	实用新型	ZL202021148157.6	博俊科技	2020年6月19日	2021年2月5日	自主申请
39	一步下料拉伸冲孔连续模	实用新型	ZL202021213803.2	博俊科技	2020年6月28日	2021年2月5日	自主申请
40	一种多工位冲床模具控制装置	实用新型	ZL202020841514.0	常州博俊	2020年5月19日	2021年2月5日	自主申请
41	一种激光切割定位工装	实用新型	ZL202020814508.6	常州博俊	2020年5月15日	2021年2月5日	自主申请
42	一种夹具快速切换定位机构	实用新型	ZL202020814503.3	常州博俊	2020年5月15日	2021年2月5日	自主申请
43	一种简易模具零件检测装置	实用新型	ZL202020841521.0	常州博俊	2020年5月19日	2021年2月5日	自主申请
44	一种汽车零部件的冲压分体导模	实用新型	ZL202020813678.2	常州博俊	2020年5月15日	2021年2月5日	自主申请
45	一种转台单方向无限旋转装置	实用新型	ZL202020813659.X	常州博俊	2020年5月15日	2021年2月5日	自主申请
46	一种用于夹持汽车模板座的快速装夹夹具	实用新型	ZL202020813660.2	常州博俊	2020年5月15日	2021年3月30日	自主申请
47	拉伸镦高度一体模	实用新型	ZL202021214093.5	博俊科技	2020年6月28日	2021年4月23日	自主申请
48	转向系统点焊柔性定位工装	实用新型	ZL202021565640.4	博俊科技	2020年7月31日	2021年4月23日	自主申请
49	管类零件多方位同步冲孔模	实用新型	ZL202121942150.6	博俊科技	2021年8月18日	2022年1月18日	自主申请
50	汽车天窗机械组铆接设备	实用新型	ZL202121882213.3	博俊科技	2021年8月12日	2022年1月18日	自主申请
51	汽车转向系统八角管导向支架双头缩口设备	实用新型	ZL202121999302.6	博俊科技	2021年8月24日	2022年1月18日	自主申请
52	取料机构	实用新型	ZL202121457182.7	常州博俊	2021年6月29日	2022年1月28日	自主申请
53	水平折弯机构	实用新型	ZL202121457165.3	常州博俊	2021年6月29日	2022年1月28日	自主申请
54	向上折弯机构	实用新型	ZL202121454722.6	常州博俊	2021年6月29日	2022年1月28日	自主申请
55	一种方便卸料板拆卸的卸料螺栓固定结构	实用新型	ZL202121469390.9	常州博俊	2021年6月30日	2022年1月28日	自主申请
56	一种利用明键定位冲压模具镶块的定位装置	实用新型	ZL202121471851.6	常州博俊	2021年6月30日	2022年1月28日	自主申请
57	注塑模具自动化供料装置	实用新型	ZL202121841223.2	博俊科技	2021年8月9日	2022年3月1日	自主申请
58	侧冲孔垂直抵消侧冲卸力结构	实用新型	ZL202122032018.8	博俊科技	2021年8月26日	2022年3月29日	自主申请
59	边梁高强板冲压回弹控制结构	实用新型	ZL202122611287.X	博俊科技	2021年10月28日	2022年4月19日	自主申请
60	防侧向力的冲压模	实用新型	ZL202122627044.5	博俊科技	2021年10月29日	2022年4月19日	自主申请

序号	专利名称	专利类型	专利号	专利权人	申请日	授权公告日	取得方式
61	机械组总成螺纹安装孔检测机构	实用新型	ZL202121649276.4	博俊科技	2021年7月20日	2022年4月19日	自主申请
62	轮罩深拉延件成型模具	实用新型	ZL202122611307.3	博俊科技	2021年10月28日	2022年4月19日	自主申请
63	一种安装螺母盒总成气动防错夹具	实用新型	ZL202220849111.X	重庆博俊	2022年4月11日	2022年9月9日	自主申请
64	一种冲压包边机构	实用新型	ZL202220828500.4	常州博俊	2022年4月11日	2022年9月9日	自主申请
65	一种冲压自动线用拉延模感应装置	实用新型	ZL202220828766.9	常州博俊	2022年4月11日	2022年9月9日	自主申请
66	一种防漏检测装置及带有该装置的夹具	实用新型	ZL202121480528.5	常州博俊	2021年6月30日	2022年9月9日	自主申请
67	一种防漏装检测装置	实用新型	ZL202121471819.8	常州博俊	2021年6月30日	2022年9月9日	自主申请
68	一种杠杆式检测套筒及带有该检测套筒的位置度检具	实用新型	ZL202121478930.X	常州博俊	2021年6月30日	2022年9月9日	自主申请
69	一种升降式定位结构	实用新型	ZL202121477803.8	常州博俊	2021年6月30日	2022年9月9日	自主申请
70	一种植焊螺柱焊接装置	实用新型	ZL202221177701.9	重庆博俊	2022年5月12日	2022年9月9日	自主申请
71	一种摆块折角模具	实用新型	ZL202221320513.7	常州博俊	2022年5月26日	2022年10月14日	自主申请
72	一种旋转钮产品扭转模具	实用新型	ZL202221294421.6	重庆博俊	2022年5月26日	2022年10月14日	自主申请
73	级进模单边送料料带防偏机构	实用新型	ZL202222765923.9	博俊科技	2022年10月20日	2023年3月28日	自主申请
74	级进模模内产品全周去毛刺机构	实用新型	ZL202222765960.X	博俊科技	2022年10月20日	2023年3月28日	自主申请
75	厚料冲小孔的冲压模具寿命延长结构	实用新型	ZL202222766675.X	博俊科技	2022年10月20日	2023年5月2日	自主申请
76	消除管类零件长度公差影响的精确定位机构	实用新型	ZL202222765925.8	博俊科技	2022年10月20日	2023年5月2日	自主申请
77	模内注塑密封胶结构	实用新型	ZL202222765951.0	博俊科技	2022年10月20日	2023年6月6日	自主申请
78	注塑模具漏放嵌件防呆结构	实用新型	ZL202222797768.9	博俊科技	2022年10月24日	2023年6月6日	自主申请
79	电池上壳体气密性专用检测设备	实用新型	ZL202321612747.3	博俊科技	2023年6月25日	2023年12月15日	自主申请
80	汽车零部件注塑模具隧道滑块加强结构	实用新型	ZL202321388890.9	博俊科技	2023年6月2日	2023年12月15日	自主申请
81	注塑模具强制脱模结构	实用新型	ZL202321950103.5	博俊科技	2023年7月24日	2024年1月9日	自主申请
82	Z形浮料弹片	实用新型	ZL202321834403.7	重庆博俊	2023年7月12日	2024年1月2日	自主申请
83	一种活动浮料器	实用新型	ZL202321835451.8	重庆博俊	2023年7月12日	2024年1月2日	自主申请

序号	专利名称	专利类型	专利号	专利权人	申请日	授权公告日	取得方式
84	一种凸焊标件检测装置	实用新型	ZL202321957137.7	重庆博俊	2023年7月24日	2024年1月2日	自主申请
85	一种自动化机械手端拾器定位架	实用新型	ZL202321956777.6	重庆博俊	2023年7月24日	2024年1月2日	自主申请
86	一种快速切换补丁板的夹具	实用新型	ZL202321963954.3	重庆博俊	2023年7月24日	2024年1月2日	自主申请
87	防退料定位机构	实用新型	ZL202321834390.3	重庆博俊	2023年7月12日	2024年2月6日	自主申请
88	一种电枪扭力检测螺柱焊接强度套筒	实用新型	ZL202321964059.3	重庆博俊	2023年7月24日	2024年3月22日	自主申请
89	连续模料带误送检测机构	实用新型	ZL202321933175.9	博俊科技	2023年7月21日	2024年4月12日	自主申请
90	汽车锁扣自动化铆接生产线	实用新型	ZL202321933122.7	博俊科技	2023年7月21日	2024年4月12日	自主申请

(2) 生产管理和成本控制优势

公司零部件产品具有种类多、批量大、应用标准各异等特点，生产管理难度较大。公司多年来致力于精密零部件和精密模具的研发、生产，积累了丰富的开发、生产和管理经验，具有较高的生产和管理效率。公司实施精细化管理模式，将管理责任具体化、明确化，不断精进生产管理系统和改善管理流程，提高生产人员的工作效率、产品合格率，有效地控制生产成本，保证公司的成本优势，为公司的长期持续发展奠定了坚实的基础。

(3) 生产线流畅和工序覆盖面广

公司具备冲压件生产能力的同时积极发展注塑技术，使得公司可以在一个组织框架下结合多种工艺完成冲压、焊接、机加工、注塑和装配等工艺。这不仅拓展了生产线，还节约了成本，简化了客户对产品的管理流程。将冲压和注塑在一个组织框架下二合一的生产模式在行业内具备较强竞争力。

公司已成熟运用冲压、焊接、热成型、激光切割、数控加工、嵌件注塑、组装等多道关键工序的工艺技术，搭建起更为流畅的一体化生产线，可充分满足客户对产品的个性化需求；并结合汽车行业发展趋势，对轻量化材料的应用进行大量分析与研究，同时已导入热成型、一体化压铸等先进工艺技术，适应市场轻量化需求，这为公司业务发展带来了更多的机会。

(4) 质量控制和试验检测优势

公司通过了 IATF16949:2016 等国际质量体系的认证，主要客户为大型汽车零部件一级供应商和整车厂商，包括蒂森克虏伯、麦格纳、福益、耐世特、凯毅德、安波福、伟巴斯特、科德、理想汽车、长安、比亚迪、赛力斯、长安福特、吉利等。公司严格实施以产品质量控制为导向、以过程质量控制为手段的质量管理制度，在原材料采购、模具设计、产品制造、全检包装、出货等各个环节实施相应的质量控制手段，最大程度地确保产品质量的合格与稳定。

在产品制造过程中，公司需要对原材料、半成品、产成品、模具等进行试验或检测。公司的试验检测实验室拥有先进的质量检测设备，试验检测技术能力较强，为公司产品质量提供了有力保障。

(5) 市场开拓和客户资源优势

主要客户为大型汽车零部件一级供应商和整车厂商，包括蒂森克虏伯、麦格纳、福益、耐世特、凯毅德、安波福、伟巴斯特、科德、理想汽车、长安、比亚迪、赛力斯、长安福特、吉利等，具有很高的国内外知名度、产品开发实力和市场开拓能力。公司与上述客户建立了紧密的合作关系，通过客户的全球采购平台，为整车厂商各个车型配套。此外，

公司在多年的生产经营中，积累了丰富的市场开拓经验。公司在国际市场开拓方面取得了一定的成果，产品远销北美、欧洲、南美、东南亚等地。

(6) 区位优势 and 快速响应优势

目前公司的主要生产基地位于江苏省昆山市和常州市以及重庆市，位于六大汽车产业集群的长三角产业集群和西南汽车产业集群，能够实现与客户的近距离对接，积极快速地响应客户的需求，同时筹建了常州博俊二期生产基地，以扩充产能和一体化压铸能力，为客户提供高效、优质的配套服务。此外，公司在成都筹建了生产基地，产品定位高压铸铝、一体化产品，来配套西南汽车产业集群；在河北燕郊筹建了汽车零部件生产基地配套京津冀汽车产业集群；2024年1月公司在广东肇庆筹建了汽车零部件生产项目配套珠三角汽车产业集群，公司良好的区位优势 and 快速响应的优势，将进一步增强公司产品的市场竞争力。

公司具备先进的模具开发技术、冲压技术、机器人自动化焊接技术及注塑技术、热成型技术和高压铸铝技术，客户在任何的环节发现问题可以及时和公司沟通交流，公司相比行业内其他竞争对手能够更快做出响应，找到问题根源，积极处理和解决问题，帮助客户节约了时间成本，提高了问题解决的效率。

(7) 生产设计信息化、规范化、协同化优势

在冲压、模具设计、焊接工艺、注塑、热成型等环节，公司精准运用 CAE、CAD、CAM 等计算机辅助分析软件进行预先模拟分析，采集数据分析数据，并严格按照生产流程和规范协同多个部门进行高效高质的生产。

三、主营业务分析

概述

参见“一、报告期内公司从事的主要业务”相关内容。

主要财务数据同比变动情况

单位：元

	本报告期	上年同期	同比增减	变动原因
营业收入	1,723,174,496.68	1,021,267,878.71	68.73%	主要系本期业务增长，销售量增加所致。
营业成本	1,247,046,712.77	771,483,574.35	61.64%	主要系本期业务增长，销售量增加所致。
销售费用	5,073,646.97	4,770,859.73	6.35%	
管理费用	62,800,835.07	38,997,387.58	61.04%	主要系本期业务规模增长、相应的管理成本增长所致。
财务费用	31,339,185.33	7,453,677.27	320.45%	主要系公司本期借款增多，利息支出增加所致。
所得税费用	51,371,820.18	17,675,988.59	190.63%	主要系报告期计提所得税费用增加所致。
研发投入	56,480,720.79	36,659,149.29	54.07%	主要系公司持续加大研发投入，研发人员及相关直接材料投入增多所致。
经营活动产生的现金流量净额	35,636,291.82	185,486,263.62	-80.79%	主要系报告期购买商品、接受劳务支付的现金增加所致。
投资活动产生的现金流量净额	-620,074,116.30	-210,612,131.69	194.42%	主要系报告期子公司购建长期资产支出增加所致。
筹资活动产生的现金流量净额	513,108,910.29	-54,538,709.64	-1,040.82%	主要系报告期取得借款收到的现金增加所致。
现金及现金等价物净增加额	-70,820,947.98	-78,419,064.70	-9.69%	

公司报告期利润构成或利润来源发生重大变动

适用 不适用

报告期内公司订单充足，营业收入较去年同期增幅较大，公司全资子公司产能大幅度释放所致。

占比 10%以上的产品或服务情况

适用 不适用

单位：元

	营业收入	营业成本	毛利率	营业收入比上年同期增减	营业成本比上年同期增减	毛利率比上年同期增减
分产品或服务						
冲压业务	1,566,034,656.66	1,204,820,052.53	23.07%	69.64%	63.85%	2.73%

四、非主营业务分析

适用 不适用

单位：元

	金额	占利润总额比例	形成原因说明	是否具有可持续性
资产减值	-27,371,027.51	-9.66%	存货跌价损失及合同履行成本减值损失	是
营业外收入	200,743.42	0.07%	与企业日常活动无关的政府补助	否
营业外支出	89,758.63	0.03%	与企业日常活动无关的支出	否
信用减值损失	-10,864,936.50	-3.84%	1、应收票据坏账损失 2、应收账款坏账损失 3、其他应收款坏账损失	是
资产处置收益	135,914.54	0.05%	处置未划分为持有待售的固定资产、在建工程、生产性生物资产及无形资产的处置利得或损失	否
其他收益	7,675,274.35	2.71%	1、计入其他收益的政府补助 2、其他与日常活动相关且计入其他收益的项目	否

五、资产及负债状况分析

1、资产构成重大变动情况

单位：元

	本报告期末		上年末		比重增减	重大变动说明
	金额	占总资产比例	金额	占总资产比例		
货币资金	296,236,939.44	5.61%	508,348,015.17	10.28%	-4.67%	主要系期初发行可转换债券收到募集资金所致。
应收账款	908,695,618.49	17.21%	998,722,629.80	20.19%	-2.98%	主要系本期应收账款回款增加所致。
存货	1,143,556,689.21	21.66%	906,527,983.30	18.33%	3.33%	主要系本期业务规模增长、期末存货余额增加所致。
固定资产	1,366,870,436.71	25.89%	1,199,238,415.74	24.24%	1.65%	主要系本期公司部分在建工程转为固定资产金额增加较大所致。

在建工程	665,218,543.69	12.60%	395,061,897.21	7.99%	4.61%	主要系本期子公司投入增加所致。
使用权资产	20,007,588.28	0.38%	23,092,329.03	0.47%	-0.09%	主要系本期摊销所致。
短期借款	820,711,470.72	15.55%	458,347,555.23	9.27%	6.28%	主要系本期向银行借款增加所致
合同负债	180,395,214.87	3.42%	199,507,997.25	4.03%	-0.61%	主要系本期预收工装模具款减少所致。
长期借款	251,808,000.00	4.77%	178,000,000.00	3.60%	1.17%	主要系本期向银行借款增加所致
租赁负债	10,731,270.40	0.20%	15,838,272.16	0.32%	-0.12%	主要系本期支付租赁所致。

2、主要境外资产情况

适用 不适用

3、以公允价值计量的资产和负债

适用 不适用

单位：元

项目	期初数	本期公允价值变动损益	计入权益的累计公允价值变动	本期计提的减值	本期购买金额	本期出售金额	其他变动	期末数
金融资产								
应收款项融资	329,464,276.72						-58,827,249.73	270,637,026.99
上述合计	329,464,276.72						-58,827,249.73	270,637,026.99
金融负债	0.00						0.00	0.00

其他变动的内容

不适用

报告期内公司主要资产计量属性是否发生重大变化

是 否

4、截至报告期末的资产权利受限情况

项目	2024年6月30日			
	账面余额	账面价值	受限类型	受限原因
货币资金	142,456,639.41	142,456,639.41	保证金、冻结	票据保证金、ETC 冻结资金等
应收票据	13,025,652.37	13,025,652.37	质押	质押用于开具银行承兑汇票
应收款项融资	243,473,560.83	243,473,560.83	质押	质押用于开具银行承兑汇票

固定资产	260,599,218.38	220,325,522.28	抵押	借款抵押
无形资产	53,734,282.92	50,170,625.22	抵押	借款抵押
合计	713,289,353.91	669,452,000.11	—	—

六、投资状况分析

1、总体情况

适用 不适用

2、报告期内获取的重大的股权投资情况

适用 不适用

3、报告期内正在进行的重大的非股权投资情况

适用 不适用

4、以公允价值计量的金融资产

适用 不适用

5、募集资金使用情况

适用 不适用

(1) 募集资金总体使用情况

适用 不

单位：万元

募集资金总额	108,089.97
报告期投入募集资金总额	13,801.15
已累计投入募集资金总额	96,739.54
报告期内变更用途的募集资金总额	0
累计变更用途的募集资金总额	6,338.22
累计变更用途的募集资金总额比例	5.86%

募集资金总体使用情况说明

1、首次公开发行股票募集资金使用及结余情况

经中国证券监督管理委员会《关于同意江苏博俊工业科技股份有限公司首次公开发行股票注册的批复》（证监许可[2020]3326号）批复，公司公开发行人民币普通股股票 35,533,400 股，每股发行价格为人民币 10.76 元，募集资金总额为人民币 382,339,384.00 元，扣除不含税的发行费用 55,882,311.49 元，募集资金净额为人民币 326,457,072.51 元。该募集资金已于 2020 年 12 月 31 日到位。上述资金到位情况业经容诚会计师事务所（特殊普通合伙）容诚验字[2020]230Z0322 号《验资报告》验证。公司对募集资金采取了专户存储管理。

截至 2024 年 6 月 30 日止，公司募集资金使用情况为：（1）公司利用自筹资金对募集资金项目累计已投入 11,681.78 万元，募集资金到位后，公司以募集资金置换预先已投入募集资金投资项目的自筹资金 11,681.78 万元。（2）汽车零部件、模具生产线建设项目的募集资金专户（账号：391064720013000100773）结余资金 6,338.22 万元经公司第四届董事会第七次会议审议通过转为永久补充流动资金，用于日常生产经营活动。（3）直接投入募集资金项目 14,866.68 万元。公司累计使用募集资金 32,886.68 万元。募集资金专户利息收入 72.46 万元、手续费 0.19 万元，闲置资金用于现金管理产生的投资收益 171.17 万元，募集资金账户注销时结转至一般账户用于补充营运资金 2.47 万元，募集资金专户 2024 年 6 月 30 日余额合计为 0 元。

2、非公开发行股票募集资金使用及结余情况

经中国证券监督管理委员会《关于同意江苏博俊工业科技股份有限公司向特定对象发行股票注册的批复》（证监许可[2022]1591号）批复，公司向特定对象发行人民币普通股股票 12,771,900 股，每股发行价格为人民币 15.74 元，募集资金总额为人民币 201,029,706.00 元，扣除不含税的发行费用 3,729,787.49 元，募集资金净额为人民币 197,299,918.51 元。该募集资金已于 2022 年 9 月 9 日到位。上述资金到位情况业经容诚会计师事务所（特殊普通合伙）容诚验字[2022]230Z0253 号《验资报告》验证。公司对募集资金采取了专户存储管理。

截至 2024 年 6 月 30 日止，公司募集资金使用情况为：募集资金净额 19,729.99 万元以及利息收入扣除手续费后的 1.80 万元均用于补充营运资金，募集资金专户 2024 年 6 月 30 日余额合计为 0 元。

3、公开发行可转换公司债券募集资金情况

经中国证券监督管理委员会《关于同意江苏博俊工业科技股份有限公司向不特定对象发行可转换公司债券注册的批复》（证监许可[2023]1062号）核准，公司向不特定对象发行可转换公司债券 5,000,000 股，每张面值为人民币 100 元，募集资金总额为人民币 500,000,000.00 元，扣除不含税的发行费用 7,267,576.48 元，募集资金净额为人

民币 492,732,423.52 元。该募集资金已于 2023 年 9 月 14 日到位。上述资金到位情况业经容诚会计师事务所（特殊普通合伙）容诚验字[2023] 230Z0228 号《验资报告》验证。公司对募集资金采取了专户存储管理。

截至 2024 年 6 月 30 日止，公司募集资金使用情况为：（1）公司利用自筹资金对募集资金项目累计已投入 19,982.28 万元，募集资金到位后，公司以募集资金置换预先已投入募集资金投资项目的自筹资金 19,982.28 万元。（2）直接投入募集资金项目 24,140.59 万元。公司累计使用募集资金 44,122.87 万元，扣除累计已使用募集资金后，募集资金余额为 5,150.37 万元。募集资金专户利息收入 23.63 万元、手续费 0.20 万元，募集资金账户注销时结转至一般账户用于补充营运资金 0.25 万元，募集资金专户 2024 年 6 月 30 日余额合计为 5,173.55 万元。

（2）募集资金承诺项目情况

适用 不适用

单位：万元

承诺投资项目和超募资金投向	是否已变更项目(含部分变更)	募集资金净额	募集资金承诺投资总额	调整后投资总额(1)	本报告期投入金额	截至期末累计投入金额(2)	截至期末投资进度(3) = (2)/(1)	项目达到预定可使用状态日期	本报告期实现的效益	截止报告期末累计实现的效益	是否达到预计效益	项目可行性是否发生重大变化
承诺投资项目												
1. 汽车零部件、模具生产线建设项目	否	11,754.39	21,609.53	11,754.39	0	11,754.39	100.00%	2019年06月30日	7,212.21	17,236.45	是	否
2. 汽车零部件及模具生产基地项目	否	9,492.53	10,477.21	9,492.53	0	9,670.25	101.87%	2024年04月30日			不适用	否
3. 补充流动资金	否	11,462.04	7,000	11,462.04	0	11,462.04	100.00%				不适用	否
4. 补充流动资金	否	19,729.99	19,729.99	19,729.99	0	19,729.99	100.00%				不适用	否
5. 常州博俊科技有限公司年产 5000 万套汽车零部件、1000 套模具项目	否	18,455.82	18,455.82	18,455.82	4,668.19	18,460.72	100.00%	2023年06月30日	9,173.05	24,710.37	是	否
6. 汽车零部件产品扩建项目	否	23,817.42	23,817.42	23,817.42	9,132.96	18,662.15	78.36%	2024年06月30日			不适用	否
7. 补充流动资金	否	7,000	7,000	7,000	0	7,000	100.00%				不适用	否
承诺投资项目小计	--	101,712.19	108,089.97	101,712.19	13,801.15	96,739.54	--	--	16,385.26	41,946.82	--	--

超募资金投向												
不适用	否											
合计	--	101,712.19	108,089.97	101,712.19	13,801.15	96,739.54	--	--	16,385.26	41,946.82	--	--
分项目说明未达到计划进度、预计收益的情况和原因（含“是否达到预计效益”选择“不适用”的原因）	公司于 2023 年 3 月 29 日分别召开第四届董事会第十八次会议、第四届监事会第十次会议，审议通过《关于部分募投项目延期的议案》，由于项目实施过程中受外部客观环境的影响造成项目建设工期滞缓，公司根据市场环境和募投项目当前实际建设进度，经审慎研究后，决定在保持募投项目实施主体、实施方式、投资总额不发生变更的前提下，将“汽车零部件及模具生产基地项目”达到预定可使用状态日期从 2023 年 4 月调整为 2024 年 4 月。											
项目可行性发生重大变化的情况说明	截至报告期末，公司募投项目可行性未发生重大变化。											
超募资金的金额、用途及使用进展情况	不适用											
募集资金投资项目实施地点变更情况	不适用											
募集资金投资项目实施方式调整情况	不适用											
募集资金投资项目先期投入及置换情况	适用 1. 公司于 2021 年 1 月 27 日召开第四届董事会第三次会议和第三届监事会第九次会议，审议通过了《关于使用募集资金置换预先投入募投项目自筹资金及已支付发行费用的议案》，公司拟使用募集资金置换预先投入募投项目的置换金额为 11,681.78 万元，使用募集资金置换已支付发行费为人民币 979.25 万元。 2. 公司于 2023 年 9 月 19 日召开第四届董事会第二十三次会议及第四届监事会第十四次会议，审议通过了《关于使用募集资金置换预先投入募投项目及已支付发行费用的自筹资金的议案》，公司拟使用募集资金置换预先投入募投项目的置换金额为 19,982.28 万元，使用募集资金置换已支付发行费为人民币 130.19 万元。											
用闲置募集资金暂时补充流动资金情况	不适用											
项目实施出现募集资金结余的金额及原因	适用 鉴于公司部分募投项目已按计划实施完毕，结合公司实际经营情况，为提高资金使用效率，将“汽车零部件、模具生产建设项目”的募集资金专项账户结余资金合计 6,338.22 万元（含部分利息收入，实际金额以资金转出当日专户余额为准）永久补充流动资金。 公司在募投项目建设实施过程中，严格遵守募集资金使用的有关规定，科学审慎地使用募集资金，在保证项目质量和控制实施风险的前提下，加强项目建设各个环节费用的控制，节约了项目建设费用。同时募集资金存放期间产生利息净收入，形成了募集资金结余。											
尚未使用的募集资金用途及去向	截至 2024 年 6 月 30 日，尚未使用的募集资金余额为 5,173.55 万元，尚未使用的募集资金存放于兴业银行股份有限公司苏州分行 206650100100264826 账户。公司尚未使用的募集资金将用于常州博俊科技有限公司“汽车零部件产品扩建项目”的投资。											
募集资金使用及披露中存在的问题或其他情况	无											

(3) 募集资金变更项目情况适用 不适用

公司报告期不存在募集资金变更项目情况。

6、委托理财、衍生品投资和委托贷款情况**(1) 委托理财情况**适用 不适用

公司报告期不存在委托理财。

(2) 衍生品投资情况适用 不适用

公司报告期不存在衍生品投资。

(3) 委托贷款情况适用 不适用

公司报告期不存在委托贷款。

七、重大资产和股权出售**1、出售重大资产情况**适用 不适用

公司报告期未出售重大资产。

2、出售重大股权情况适用 不适用**八、主要控股参股公司分析**适用 不适用

主要子公司及对公司净利润影响达 10%以上的参股公司情况

单位：元

公司名称	公司类型	主要业务	注册资本	总资产	净资产	营业收入	营业利润	净利润
重庆博俊	子公司	汽车零部件	150,000,000.00	1,847,980,834.51	341,841,073.57	698,128,602.62	110,713,322.57	96,566,629.06
常州博俊	子公司	汽车零部件	270,000,000.00	1,671,406,439.33	559,946,008.44	580,079,656.93	117,916,937.80	92,091,700.59

报告期内取得和处置子公司的情况

适用 不适用

公司名称	报告期内取得和处置子公司方式	对整体生产经营和业绩的影响
重庆博俊汽车零部件有限公司	不构成业务合并	无重大影响
广东博俊汽车零部件有限公司	设立	无重大影响

主要控股参股公司情况说明

报告期内，子公司重庆博俊、常州博俊处于量产阶段，部分在建工程已转固，固定成本较高。

九、公司控制的结构化主体情况

适用 不适用

十、公司面临的风险和应对措施

一、行业风险

公司所属行业为汽车零部件行业。随着汽车消费市场的扩张，汽车零部件行业发展快速，形成了长三角、珠三角、东北、京津冀、中部、西南六大产业集群，竞争较为激烈。伴随行业市场竞争的逐步加剧，如果公司不能保持现有的竞争优势或技术开发无法紧密契合市场需求，则有可能导致公司的市场地位下降。

二、政策风险

汽车产业是国民经济的重要支柱性产业，由于对上下游产业的拉动效应巨大，已成为驱动我国经济发展的重要力量之一。为进一步扶持汽车产业的发展并鼓励汽车行业的产业升级及重组整合，国家发改委、国务院相继发布了《关于汽车工业结构调整意见的通知》《汽车产业调整和振兴规划》等政策性文件。但随着汽车销售数量及汽车保有量的快速增长，城市交通拥堵、能源、环境危机等一系列问题也越来越引起人们的关注，为抑制私家车的过快增长，部分城市出台了各种限制性措施并大力提倡公共交通和电力驱动汽车。如未来汽车产业政策发生重大变化，公司的经营及盈利能力将会受到不利影响。

三、经营风险

(1) 客户相对集中的风险

公司的客户集中度较高。报告期内，公司前五大客户的销售收入占营业收入的比例为 82.74%。公司的主要客户为大型零部件一级供应商及整车制造厂商，包括蒂森克虏伯、麦格纳、福益、耐世特、凯毅德、安波福、伟巴斯特、科德、理想汽车、吉利集团、比亚迪汽车、长安汽车集团、赛力斯集团、长安福特等。公司与主要客户建立了长期稳定的合作关系，但如果这些客户的经营环境发生改变或因其它原因与本公司终止业务关系，可能会对公司的经营及财务状况带来不利影响。

(2) 原材料价格波动的风险

公司主要原材料为钢材，原材料成本占生产成本的比重较大。钢材的供应情况和价格波动情况会对公司的生产成本产生一定的影响。虽然公司采用“以销定产”的模式，生产部门根据客户的销售预测制定详细的备货及生产计划，但当主要原材料价格持续快速上涨时，公司产品价格无法迅速调整，将会对公司的盈利能力造成不利影响。

（3）产品价格波动的风险

公司的产品为汽车精密零部件和精密模具，均为非标定制产品。一般而言，客户会采用前高后低的定价策略，约定零部件产品的年降价率，即新产品开发时定价较高，以后逐年降低。如公司不能及时提高新产品的开发能力，则将面临产品售价下浮风险。

（4）控制权集中的风险

伍亚林、伍阿凤夫妇直接和间接控制本公司 74.80% 股份。如伍亚林、伍阿凤夫妇利用其控股比例优势，通过投票表决的方式对公司重大经营决策施加影响或者实施其他控制，将会对公司和其他投资者的利益产生不利影响。

（5）应收账款规模较大、集中度较高的风险

报告期内公司应收账款账面金额较高，应收账款账面价值占流动资产的比例较高；应收账款账面余额占报告期内对营业收入的比例较高。虽然报告期内，公司应收账款的账龄大多在 1 年以内，且主要客户均为信誉良好的大型零部件一级供应商及主机厂，但由于本公司应收账款金额较大，且比较集中，本公司应收账款中，前五大客户的应收账款占本公司应收账款总额的 55.16%；若行业发展趋势发生变化或欠款不能及时收回，本公司财务状况将受到较大影响。

四、技术风险

（1）技术开发风险

公司高质量的研发团队、先进的开发软硬件设备和持续积累的技术优势是公司关键的资源要素。然而，随着市场的消费水平升级和客户对产品各方面要求的不断提高，公司如果不能准确判断行业技术创新方向，及时应对市场需求的变化，开发在质量、性能等方面都满足需求的产品，就面临着所掌握的核心技术被赶超或替代的风险。在新产品开发方面，如果技术研发出现问题或产品不符合市场发展方向，则可能导致公司竞争优势下降，进而对公司业绩产生不利影响。

（2）核心技术人员流失的风险

公司拥有一支经验丰富的技术、管理团队，对公司的产品开发、生产工艺及流程的优化起着关键作用。公司历来一直注重人力资源的科学管理，采取了众多吸引和稳定技术人才的措施。但如果未来公司核心技术人员流失较大，将会对本公司的生产经营造成一定不利影响。

十一、报告期内接待调研、沟通、采访等活动登记表

适用 不适用

接待时间	接待地点	接待方式	接待对象类型	接待对象	谈论的主要内容及提供的资料	调研的基本情况索引
2024 年 02 月 26 日	公司五楼会议室	实地调研	机构	华泰证券；寿康资产；国盛证券；上海证券；天风证券；中泰证券；首创证券；甬兴证券；银叶投资。	公司去年最新的客户结构、未来客户拓展策略、公司为赛力斯问界配套的几款车型目前每月供货量、公司热成型规模和布局、公司一体化压铸布局情况及在手订单情况、预计量产时间、公司在肇庆的工厂业务合作情况、常州博俊二期项目计划投产时间、公司重庆沙坪坝工厂定位等内容。	巨潮资讯网 (http://www.cninfo.com.cn) 2024 年 2 月 26 日投资者关系活动记录表 (编号: 2024-001 号)
2024 年 04 月 12 日	公司会议室、“全景网路演天下” (http://ir.p5w.net)	网络平台线上交流	其他	参与博俊科技 2023 年度网上业绩说明会的投资者	公司是否有稳定和增持股票注销时间表、公司在做强做大公司规模和股票市值方面有何规划、公司是否打算进军飞行汽车领域、公司是如何规划保持营收和利润长期快速稳定增长的、公司在大力提升现金分红和股东回报方面有何打算和亮点、公司在扩展国际市场份额方面有什么得力设想和举措、公司是否打算与特斯拉和小米加强协作和建立长期合作的伙伴关系、公司在技术创新和研发方面有何优势、公司车身模块化产品下游中新能源车的占比情况、公司 2024 年一季度业绩情况怎么样等内容。	巨潮资讯网 (http://www.cninfo.com.cn) 2023 年 4 月 12 日投资者关系活动记录表 (编号: 2024-002 号)
2024 年 04 月 29 日	公司五楼会议室	实地调研	机构	中欧基金；国泰基金；国盛证券；中金公司；银河证券；中信建投；中国平安；湘财基金；天风证券；人保养老；信达证券；上海证券；光大证券；甬兴证券；鹏华基金；平安人寿。	公司为哪些与华为合作的汽车整车厂直接供货及配套哪些车型、公司目前与小米汽车的合作情况如何、公司的热成型工艺有什么优势、公司广东肇庆工厂目前的进展情况、公司常州博俊二期预计什么时间投产及主要生产什么类型的产品、公司高压铸铝业务主要有上哪几种吨位的压铸机及分别生产什么类型的产品、公司是否有计划进行一轮股权激励、公司今年第一季度前五大客户中主机厂和 Tier1 客户的占比情况等内容。	巨潮资讯网 (http://www.cninfo.com.cn) 2024 年 4 月 29 日投资者关系活动记录表 (编号: 2024-003 号)
2024 年 06 月 24 日	公司五楼会议室	实地调研	机构	华泰柏瑞；睿远基金；华泰证券；天风证券；国盛证券；银河证券；甬兴证券；海通证券；	公司目前与赛力斯合作情况、F3 项目是否是独供及其量产节奏、问界新 M7 单车供货价值有增加吗、公司有供塑料件吗、公司产品定价受原材料价格波动影响大吗、公司给理想哪些车型供货、今年公司为比亚迪有新增配套哪些产品、公司一体化压铸的产能和客户定点情况、公司供给主机厂和 Tier 1 客户	巨潮资讯网 (http://www.cninfo.com.cn) 2024 年 6 月 24 日投资者关系活动记录表 (编号: 2024-004 号)

				华福证券；国海证券；弘毅远方基金；东海基金；上海证券；中泰证券。	的产品销售占比、公司员工持股和激励情况及规划、公司有哪些优势或核心竞争力等内容	
--	--	--	--	----------------------------------	---	--

十二、“质量回报双提升”行动方案贯彻落实情况

公司是否披露了“质量回报双提升”行动方案公告。

是

第四节 公司治理

一、报告期内召开的年度股东大会和临时股东大会的有关情况

1、本报告期股东大会情况

会议届次	会议类型	投资者参与比例	召开日期	披露日期	会议决议
2023 年年度股东大会	年度股东大会	76.20%	2024 年 04 月 22 日	2024 年 04 月 22 日	《2023 年年度股东大会决议公告》巨潮资讯网 (http://www.cninfo.com.cn) (公告编号: 2024-024 号)
2024 年第一次临时股东大会	临时股东大会	76.36%	2024 年 05 月 17 日	2024 年 05 月 17 日	《2024 年第一次临时股东大会决议公告》巨潮资讯网 (http://www.cninfo.com.cn) (公告编号: 2024-040 号)

2、表决权恢复的优先股股东请求召开临时股东大会

适用 不适用

二、公司董事、监事、高级管理人员变动情况

适用 不适用

公司董事、监事和高级管理人员在报告期没有发生变动，具体可参见 2023 年年报。

三、本报告期利润分配及资本公积金转增股本情况

适用 不适用

公司计划半年度不派发现金红利，不送红股，不以公积金转增股本。

四、公司股权激励计划、员工持股计划或其他员工激励措施的实施情况

适用 不适用

公司报告期无股权激励计划、员工持股计划或其他员工激励措施及其实施情况。

第五节 环境和社会责任

一、重大环保问题情况

上市公司及其子公司是否属于环境保护部门公布的重点排污单位

是 否

报告期内因环境问题受到行政处罚的情况

公司或子公司名称	处罚原因	违规情形	处罚结果	对上市公司生产经营的影响	公司的整改措施
博俊科技	无	无	无	无	无
重庆博俊	无	无	无	无	无
成都博俊	无	无	无	无	无
常州博俊	无	无	无	无	无
西安部件	无	无	无	无	无
浙江博俊	无	无	无	无	无
济南博俊	无	无	无	无	无
河北博俊	无	无	无	无	无
宁波博俊	无	无	无	无	无
重庆博俊科技	无	无	无	无	无
广东博俊	无	无	无	无	无
重庆博俊零部件	无	无	无	无	无

参照重点排污单位披露的其他环境信息

防治污染设施的建设和运行情况

博俊科技严格按照环境影响评价报告及昆山市生态环境局建设项目审查批复要求建设防治污染物处理设施，按三同时（同时设计、同时施工、同时投产使用）进行实施及验收，定期对环保设备、设施进行维护、保养，保证在生产过程中产生的废气、废水、噪声经处理后达标排放。

1、废气治理：博俊科技生产过程中激光焊接产生的颗粒物经设备自带滤芯式焊接烟尘净化器处理后再经滤筒除尘机净化后经 15m 高排气筒排放（DA001）；其它焊接过程中产生的颗粒物经滤筒除尘机净化后经 15m 高排气筒排放（DA002）；浸油工序产生的非甲烷总烃经油雾净化器后无组织排放；注塑工序产生的非甲烷总烃、甲醛经活性炭吸附后无组织排放。博俊科技每天对废气处理设备都设有运行台账（包括运行时间，日常点检，设备维护保养记录等），确保废气达标排放。

2、废水治理：博俊科技无生产废水产生，厂区实行雨污分流，雨水经市政雨水管网就近排入河道，生活污水经市政污水管网排入昆山开发区琨澄光电水质净化有限公司处理达标后排入太仓塘。

3、固体废弃物治理：博俊科技严格按照《中华人民共和国固体废物污染环境防治法》及危险废弃物的相关法律、法规及相关管理要求，对公司产生的固体废物，根据其种类和性质，废铁等一般固废采取集中收集后外售处置、废切削液等危险废物委托有资质单位处理、生活垃圾委托环卫部门定期清运，不外排，不产生二次污染。对生产过程中产生的危险固体废物单独进行收集、分开储存，并张贴相关标识，按照危险废物相关导则、标准、技术规范等要求，严格落实

危险废物环境管理与监测制度，对公司产生的危险废物收集、贮存、运输、利用、处置各环节提出全过程环境监管要求，具体指：签订危废处置协议；做好危废出、入库台账工作；按时完成危废管理系统中危废年度管理计划、实时申报。通过“江苏省危险废物全生命周期监控系统”（江苏省环保厅网站）进行危险废物申报登记。将危险废物的实际产生、贮存、利用、处置等情况纳入生产记录，建立危险废物管理台账和企业内部产生和收集、贮存、转移等部门危险废物交接制度。危险废物在转移前，按照国家有关规定报批危险废物转移计划；经批准后，向移出地环境保护行政主管部门申请领取联单。

4、其他：博俊科技每年委托有资质的第三方对废气、废水、噪声进行检测，定期对相关设施进行检查及保养，确保污染防治设施正常运行，污染物达标排放。

重庆博俊严格按照环境影响评价报告及重庆市长寿区生态环境局建设项目审查批复要求建设防治污染物处理设施，按三同时（同时设计、同时施工、同时投产使用）进行实施及验收，持续加强环保投入及环保设施运营管理，定期对环保设备、设施进行维护、保养，保证在生产过程中产生的废水、废气经处理后达标排放。在生产过程中产生的危险固体废物单独进行收集、分开储存，并张贴相关标识，按照危险废物相关导则、标准、技术规范等要求，严格落实危险废物环境管理与监测制度，对公司产生的危险废物收集、贮存、运输、利用、处置各环节提出全过程环境监管要求，具体指：签订危废处置协议；做好危废出、入库台账，转移台账工作；按时完成危废管理系统中危废年计划、实时申报。通过“重庆市固体废物管理信息系统”（重庆市生态局环保网站）进行危险废物申报登记。将危险废物的实际产生、贮存、利用、处置等情况纳入生产记录，建立危险废物管理台账和企业内部产生和收集、贮存、转移等部门危险废物交接制度。危险废物在转移前，按照国家有关规定报批危险废物转移计划；经批准后，向移出地环境保护行政主管部门申请领取联单。

1、废气治理：重庆博俊生产流程中热成型加热炉使用的天然气燃烧后的废气（二氧化硫、氮氧化物、低浓度颗粒）经 20m 高排气筒排放（Q1）；抛丸产生颗粒物经滤筒除尘器净化后经 20m 高排气筒排放（Q2）；喷油工序产生的非甲烷总烃经油雾净化器后经 20m 高排气筒排放（Q3）；机器人二保焊焊接产生的颗粒物经设备自带滤芯式焊接烟尘净化器处理后再经滤筒除尘器净化后经 20m 高排气筒排放（Q4）；重庆博俊每天对废气处理设备都设有运行台账（包括运行时间，日常点检，设备维护保养记录等），确保废气达标排放。

2、废水治理：重庆博俊新增生产废水，热成型模具生产时液氮产生的瞬间冷却水滴落设备基坑，经长期沉淀，导致设备基坑内有含油废水，重庆博俊在厂区西北角新增一套含油废水处理装置，处理后的水达三级排放标准进行排放，汇同生活污水经市政污水管网排入重庆市长寿区经开区中法水务污水处理厂处理达标后排入长江；厂区实行雨污分流，雨水经市政雨水管网就近排入河道。

3、固体废物治理：重庆博俊严格按照《中华人民共和国固体废物污染环境防治法》及危险废弃物的相关法律、法规及相关管理要求，对公司产生的危险废物收集、贮存、运输、利用、处置各环节提出全过程环境监管要求，具体指：签订危废处置协议；做好危废出、入库台账，转移台账工作；按时完成危废管理系统中危废年计划、实时申报。通过“重庆市固体废物管理信息系统”（重庆市生态局环保网站）进行危险废物申报登记。

4、其他：重庆博俊每年委托有资质的第三方对废气、废水、噪声进行检测，定期对相关设施进行检查及保养，确保污染防治设施正常运行，污染物达标排放。

常州博俊严格按照环境影响评价报告及常州市武进高新区生态环境局建设项目审查批复要求建设防治污染物处理设施，按三同时（同时设计、同时施工、同时投产使用）进行实施及验收，持续加强环保投入及环保设施运营管理，定期对环保设备、设施进行维护、保养，保证在生产过程中产生的废气经处理后达标排放。在生产过程中产生的危险固体废物单独进行收集、分开储存，并张贴相关标识，按照危险废物相关导则、标准、技术规范等要求，严格落实危险废物环境管理与监测制度，对公司产生的危险废物收集、贮存、运输、利用、处置各环节提出全过程环境监管要求，具体指：签订危废处置协议；做好危废出、入库台账，转移台账工作；按时完成危废管理系统中危废年计划、实时申报。通过“江苏省固体废物管理信息系统”进行危险废物申报登记。将危险废物的实际产生、贮存、利用、处置等情况纳入生产记录，建立危险废物管理台账和企业内部产生和收集、贮存、转移等部门危险废物交接制度。危险废物在转移前，按照国家有关规定报批危险废物转移计划。

1、废气治理：常州博俊生产流程中热成型加热炉使用的天然气燃烧后的废气（二氧化硫、氮氧化物、低浓度颗粒）经 25m 高排气筒排放（P2、P3、P4）；抛丸产生颗粒物经旋风除尘+水喷淋净化后经 25m 高排气筒排放（P1）；机器人气保焊焊接产生的颗粒物经设备自带滤芯式焊接烟尘净化器处理后再经滤筒除尘器净化后排放；常州博俊每天对废气处理设备都设有运行台账（包括运行时间，日常点检，设备维护保养记录等），确保废气达标排放。

2、废水治理：常州博俊无生产废水产生，厂区实行雨污分流，雨水经市政雨水管网就近排入河道，生活污水经市政污水管网排入江苏大禹水务有限公司。

3、固体废弃物治理：常州博俊严格按照《中华人民共和国固体废物污染环境防治法》及危险废弃物的相关法律、法规及相关管理要求，对公司产生的危险废物收集、贮存、运输、利用、处置各环节提出全过程环境监管要求，具体指：签订危废处置协议；做好危废出、入库台账，转移台账工作；按时完成危废管理系统中危废年计划、实时申报。通过“江苏省固体废物管理信息系统”进行危险废物申报登记。

4、其他：常州博俊每年委托有资质的第三方对废气、废水、噪声进行检测，定期对相关设施进行检查及保养，确保污染防治设施正常运行，污染物达标排放。

西安部件严格按照环境影响评价报告及陕西省西咸区环境保护局建设项目审查批复要求建设防治污染物处理设施，按三同时（同时设计、同时施工、同时投产使用）进行实施及验收，定期对环保设备、设施进行维护、保养，保证在生产过程中产生的废气、废水、噪声经处理后达标排放。

1、废气治理：西安部件注塑成型过程中产生的有机废气经二级活性炭吸附装置处理后由 15 米高（DA001）排气筒排放，西安部件每天对废气处理设备都设有运行台账（包括运行时间，日常点检，设备维护保养记录等），确保废气达标排放。

2、废水治理：西安部件无生产废水产生，厂区实行雨污分流，雨水经市政雨水管网就近排入河道，生活污水依托鸿升行航空科技产业园化粪池处理后，经市政污水管网排入空港新城北污水处理厂。

3、固体废弃物治理：西安部件严格按照《中华人民共和国固体废物污染环境防治法》及危险废弃物的相关法律、法规及相关管理要求，对公司产生的固体废物，根据其种类和性质，废包材等一般固废采取集中收集后外售处置、废液压油等危险废物委托有资质单位处理、生活垃圾委托环卫部门定期清运，不外排，不产生二次污染。对生产过程中产生的危险固体废物单独进行收集、分开储存，并张贴相关标识，按照危险废物相关导则、标准、技术规范等要求，严格落实危险废物环境管理与监测制度，对公司产生的危险废物收集、贮存、运输、利用、处置各环节提出全过程环境监管要求，具体指：签订危废处置协议；做好危废出、入库台账工作；按时完成危废管理系统中危废年度管理计划、实时申报。将危险废物的实际产生、贮存、利用、处置等情况纳入生产记录，建立危险废物管理台账和企业内部产生和收集、贮存、转移等部门危险废物交接制度。危险废物在转移前，按照国家有关规定报批危险废物转移计划；经批准后，向移出地环境保护行政主管部门申请领取联单。

4、其他：西安部件每年委托有资质的第三方对废气、废水、噪声进行检测，定期对相关设施进行检查及保养，确保污染防治设施正常运行，污染物达标排放。

浙江博俊严格按照环境影响评价报告及杭州市生态环境局建设项目审查批复要求建设防治污染物处理设施，按三同时（同时设计、同时施工、同时投产使用）进行实施及验收，定期对环保设备、设施进行维护、保养，保证在生产过程中产生的废气、废水经处理后达标排放。

1、废气治理：浙江博俊生产过程中弧焊房焊接产生的颗粒物经集气罩收集后经布袋除尘器处理后 15m 排气筒排放；浙江博俊对废气处理设备都设有运行台账（包括运行时间，日常点检，设备维护保养记录等），确保废气达标排放。

2、废水治理：浙江博俊无生产废水产生，厂区实行雨污分流，雨水经收集管网收集后排入市政雨水管网，生活污水经化粪池处理好接入临江污水处理厂处理后排入钱塘江。

3、固体废物治理：浙江博俊严格按照《中华人民共和国固体废物污染环境防治法》及危险废弃物的相关法律、法规及相关管理要求，对公司产生的固体废物，根据其种类和性质，废铁等一般固废采取集中收集后外售处置，生活垃圾委托环卫部门定期清运，不外排，不产生二次污染。

4、其他：浙江博俊每年委托有资质的第三方对废气、废水、噪声进行检测，定期对相关设施进行检查及保养，确保污染防治设施正常运行，污染物达标排放。

济南博俊严格按照环境影响评价报告《济历环报告表[2024]1号》及济南市生态环境局建设项目审查批复要求建设防治污染物处理设施，定期对环保设备、设施进行维护、保养，按要求办理排污登记，登记编号为91370112MABYKEY4C001W。检测报告（TYJC[2024]（YS）第0009号）。

1、废气治理：济南博俊生产过程中弧焊房焊接产生的颗粒物经集气罩收集后经除尘净化器处理后由20m高排气烟道排放，确保废气达标排放。

2、废水治理：济南博俊无生产废水产生，厂区实行雨污分流，雨水经收集管网收集后排入市政雨水管网，生活污水经化粪池处理好接入董家污水处理厂处理。

3、固体废物治理：严格按照《中华人民共和国固体废物污染环境防治法》及危险废弃物的相关法律、法规及相关管理要求，对公司产生的固体废物，根据其种类和性质，废铁等一般固废采取集中收集后外售处置，生活垃圾委托环卫部门定期清运，不外排，不产生二次污染。

4、其他：每年委托有资质的第三方（天一检验检测科技（山东）有限公司）对废气、废水、噪声进行检测，定期对相关设施进行检查及保养，确保污染防治设施正常运行，污染物达标排放。

重庆博俊零部件严格按照环境影响评价报告及重庆市两江新区生态环境局建设项目审查批复要求建设防治污染物处理设施，按三同时（同时设计、同时施工、同时投产使用）进行实施及验收，定期对环保设备、设施进行维护、保养，保证在生产过程中产生的废水经处理后达标排放。

1、废水治理：重庆博俊零部件无生产废水产生，厂区实行雨污分流，雨水经市政雨水管网就近排入市政雨水管道，生活污水经市政污水管网排入服务于该片区的果园污水处理厂进行处理，处理达到《城镇污水处理厂污染物排放标准》的一级A标准后排入长江。

2、固体废物治理：重庆博俊零部件严格按照《中华人民共和国固体废物污染环境防治法》及危险废弃物的相关法律、法规及相关管理要求，对公司产生的固体废物，根据其种类和性质，废铁等一般固废采取集中收集后外售处置，生活垃圾委托环卫部门定期清运，不外排，不产生二次污染。

3、其他：重庆博俊零部件每年委托有资质的第三方对废水进行检测，定期对相关设施进行检查及保养，确保污染防治设施正常运行，污染物达标排放。

建设项目环境影响评价及其他环境保护行政许可情况

博俊科技所有建设项目均按国家环境保护法律、法规的要求履行了环境影响评价及其他环境保护行政许可手续，环保设施建设均严格按环境保护实施与主体工程三同时（同时设计、同时施工、同时投入）的要求。2011年申报的“博俊精密部件（昆山）有限公司建设项目”获得了昆山市环境保护局环评批复（昆环建【2011】764号），2014年申报的“博俊精密部件（昆山）有限公司新建项目”获得了昆山市环境保护局环评批复（昆环建【2014】2015号），昆山市环境保护局于2016年完成这两个项目的竣工环境保护验收工作（昆环验【2016】0055号）。2016年申报的“江苏博俊工业科技股份有限公司增加经营范围项目”获得了昆山市环境保护局环评批复（昆环建【2016】3505号），2019年申报的“江苏博俊工业科技股份有限公司生产线布局调整项目”获得了昆山市环境保护局环评批复（昆环建【2019】0023号），2019年申报的“江苏博俊工业科技股份有限公司扩建项目”获得了苏州市昆山生态环境局环评批复（昆环建【2019】

1686 号），苏州市行政审批局于 2020 年对“江苏博俊工业科技股份有限公司增加经营范围项目、生产线布局调整项目、扩建项目”这三个项目完成竣工环境保护验收工作（苏行审环验【2020】40114 号）。

博俊科技于 2022 年 09 月 07 日取得排污登记回执，证书编号：913205005714293884002W，法定代表人：伍亚林，有效期限：自 2022 年 09 月 07 日至 2027 年 09 月 06 日止。

重庆博俊所有建设项目均按国家环境保护法律、法规的要求履行了环境影响评价及其他环境保护行政许可手续，环保设施建设均严格按环境保护实施与主体工程三同时（同时设计、同时施工、同时投入）的要求。2017 年 8 月年申报的“重庆博俊工业科技有限公司汽车零部件、模具生产线建设项目”获得了重庆市长寿区环境保护局环评批复：渝（长）环准[2017]086 号，2018 年 12 月申报的“重庆博俊工业科技有限公司汽车零部件、模具生产线建设项目重大变动界定申请材料”获得了重庆市长寿区环境保护局备案，公司于 2020 年 4 月申请了“汽车零部件、模具生产线建设项目（一期工程）竣工环境保护验收监测报告”获得了重庆市长寿区环境保护局竣工批复：渝（长）环验[2020]029 号。2021 年 9 月申报的“汽车零部件、模具生产线建设项目（二期）环境影响重大变动界定申请材料”，获得了重庆市长寿区环境保护局的备案。2023 年 2 月申报的“汽车零部件、模具生产线建设项目（二期）环境影响重大变动界定申请材料”，获得了重庆市长寿区环境保护局的备案；2024 年 1 月申报的“汽车零部件、模具生产线建设项目（二期）环境影响重大变动界定申请材料”，获得了重庆市长寿区环境保护局的备案。

重庆博俊于 2020 年 02 月 19 日取得排污登记回执，证书编号：91500115MA5UB7M45C001X，法定代表人：伍亚林，有效期限：自 2020 年 02 月 19 日至 2025 年 02 月 18 日止；2024 年 1 月重庆博俊因热成型模具生产时液氮产生的瞬间冷却水滴落设备基坑，经长期沉淀，导致设备基坑内有含油废水进行了重大界定变更，在公司厂区西北角新增一套含油废水处理装置，在 2024 年 02 月 09 日对排污登记回执进行变更，证书编号：91500115MA5UB7M45C001X，法定代表人：伍亚林，有效期限：自 2024 年 02 月 09 日至 2029 年 02 月 08 日止。

常州博俊所有建设项目均按国家环境保护法律、法规的要求履行了环境影响评价及其他环境保护行政许可手续，环保设施建设均严格按环境保护实施与主体工程三同时（同时设计、同时施工、同时投入）的要求。2022 年 1 月年申报了“年产 5000 万套汽车零部件、1000 套模具项目环境影响报告表”，获得了常州市生态环境局环评批复：常武环审[2022]60 号，常州博俊 2023 年 6 月完成部分验收（汽车零部件 4000 万套/年、模具 100 套/年）。

常州博俊于 2023 年 07 月 28 日取得排污登记回执，证书编号：91320412MA25A7108L001W，法定代表人：伍亚林，有效期限：自 2023 年 07 月 28 日至 2028 年 07 月 27 日止。

西安部件所有建设项目均按国家环境保护法律、法规的要求履行了环境影响评价及其他环境保护行政许可手续，环保设施建设均严格按环境保护实施与主体工程三同时（同时设计、同时施工、同时投入）的要求。2022 年申报的“西安部件汽车零部件制造项目”获得了陕西省西咸区环境保护局环评批复（西咸空港审准【2022】4 号），于 2023 年 4 月份完成了自主验收。

西安部件 2023 年 01 月 12 日取得排污登记回执，证书编号：91611101MABMUN8B4J001X，法定代表人：伍亚林，有效期限：2023 年 01 月 12 日至 2028 年 01 月 11 日

浙江博俊所有建设项目均按国家环境保护法律、法规的要求履行了环境影响评价及其他环境保护行政许可手续，环保设施建设均严格按环境保护实施与主体工程三同时（同时设计、同时施工、同时投入）的要求。2022 年 10 月申报了“年制造汽车零部件及配件 583 万件项目环境影响报告表”，通过了杭州市生态环境局环评备案：杭环钱环备[2022]51 号。

浙江博俊于 2023 年 12 月 07 日取得排污登记回执，证书编号：91330114MA2KM88603001W，法定代表人：伍亚林，有效期限：自 2023 年 12 月 07 日至 2028 年 12 月 06 日止。

济南博俊所有建设项目均按国家环境保护法律、法规的要求履行了环境影响评价及其他环境保护行政许可手续，环保设施建设均严格按环境保护实施与主体工程三同时（同时设计、同时施工、同时投入）的要求。2024 年 1 月 3 日，

《济南博俊汽车零部件有限公司汽车零部件生产项目环境影响报告表》取得济南市生态环境局历城分局的批复，文号为：济历环报告表[2024]1号。

济南博俊于 2024 年 1 月 18 日取得排污登记回执，证书编号：91370112MABYKEY4C001W，法定代表人：伍亚林，有效期限：自 2024 年 1 月 18 日至 2029 年 1 月 17 日止。

重庆博俊零部件成立基础为 2024 年 6 月收购原“重庆现代制铁钢材有限公司”，经审查，原“重庆现代制铁钢材有限公司”所有建设项目均按国家环境保护法律、法规的要求履行了环境影响评价及其他环境保护行政许可手续，环保设施建设均严格按环境保护实施与主体工程三同时（同时设计、同时施工、同时投入）的要求。2015 年 9 月申报的“年加工钢材 15 万吨项目”获得了重庆市环境保护局两江新区分局环评批复：渝（两江）环准[2015]227 号。

重庆博俊零部件（原“重庆现代制铁钢材有限公司”）于 2021 年 04 月 29 日取得城镇污水排入排水官网许可登记回执，证书编号：渝两江建排水证字第 2021—128 号，有效期限：自 2021 年 04 月 29 日至 2026 年 04 月 28 日止。因工商主体发生变更，故以上城镇污水排入排水官网许可登记现已进入信息变更流程，暂时还未完成所有变更程序。

突发环境事件应急预案

博俊科技根据《江苏省突发环境事件应急预案编制导则》，编制了《江苏博俊工业科技股份有限公司突发环境事件应急预案》（第二版），该预案已于 2022 年 12 月 29 日在苏州市昆山生态环境局备案，备案号：320583-2022-1542-L。

重庆博俊根据《重庆市突发环境事件应急预案编制导则》，编制了《重庆博俊工业科技有限公司突发环境事件应急预案》（2022 修订版），该预案已于 2022 年 12 月 15 日在重庆市长寿生态环境局备案，备案号：500115-2022-098-L。

常州博俊根据《江苏省突发环境事件应急预案编制导则》，编制了《常州博俊科技有限公司突发环境事件应急预案》，现备案中。

西安部件于 2023 年 4 月 21 日签署发布了突发环境应急预案，已报送备案，备案编号：XABJ-ZWRYJ-01。

浙江博俊根据《浙江省突发环境事件应急预案编制导则》，编制了《浙江博俊工业科技有限公司突发环境事件应急预案》（2024 版），该预案已于 2024 年 6 月 17 日在杭州市生态环境局钱塘分局备案，备案号：330114-2024-052-L。

环境自行监测方案

（1）排污许可情况

博俊科技于 2022 年 09 月 07 日取得排污登记回执。博俊科技建立了环境管理台账记录制度，按照排污许可规定的格式、内容和频次，委托江苏安诺检测技术有限公司进行自主检测，如实记录污染防治设施运行情况以及污染物排放浓度、排放量。

重庆博俊于 2020 年 2 月 19 日取得排污登记回执。重庆博俊建立了环境管理台账记录制度，按照排污许可规定的格式、内容和频次，委托重庆博信检测技术有限公司进行自主检测，如实记录污染防治设施运行情况以及污染物排放浓度、排放量。

常州博俊于 2023 年 7 月 28 日取得排污登记回执，委托南京万全检测技术有限公司对公司污染物进行定期检测，常州博俊建立了环境管理台账记录制度，按照排污许可规定的格式、内容和频次，如实记录污染防治设施运行情况以及污染物排放浓度、排放量。

西安部件于 2023 年 01 月 12 日取得排污登记回执，2023 年 3 月 24 日委托陕西创优检测有限公司对废气、噪声等进行了监测。西安部件建立了环境管理台账记录制度，按照排污许可规定的格式、内容和频次，如实记录污染防治设施运行情况以及污染物排放浓度、排放量。

浙江博俊于 2023 年 12 月 07 日取得排污登记回执，委托浙江楚迪检测技术有限公司检测，浙江博俊建立了环境管理台账记录制度，按照排污许可规定的格式、内容和频次，如实记录污染防治设施运行情况以及污染物排放浓度、排放量。

济南博俊于 2024 年 1 月 18 日取得排污登记回执，委托天一检验检测科技（山东）有限公司对公司污染物进行定期检测，济南博俊建立了环境管理台账记录制度，按照排污许可规定的格式、内容和频次，如实记录污染防治设施运行情况以及污染物排放浓度、排放量。

（2）监测情况

博俊科技及全资子公司重庆博俊、常州博俊、西安部件、浙江博俊、济南博俊严格遵守国家及地方政府部门环保法律、法规和相关规定，按自行监测方案要求定期委托第三方检测机构对博俊科技及全资子公司生产过程中废水（如有）、生活污水、废气、噪声、雨水进行检测，2024 年 1 月至 6 月所检测结果均全部达标排放。

（3）建立健全环保治理长效机制，持续开展节能降耗工作。

公司成立以主要负责人为组长的安全环境管理委员会，将环境管理体系的运行纳入公司管理考核，不断完善环保目标责任制，明确各级人员责任，强化对环境治理、生产作业现场的运行监管力度。

（4）强化环境治理应急预案的有效实施。

博俊科技根据江苏省企业环境风险评估技术指南及全资子公司重庆博俊、常州博俊、西安部件、浙江博俊、济南博俊根据地方环境风险评估技术指南，国家突发环境事件应急预案的要求并结合实际情况，博俊科技及全资子公司每年组织开展应急预案的演练，提高企业自防自救能力；持续开展隐患排查，发现问题及时修复，消除隐患，确保企业生产经营正常运行。

报告期内因环境问题受到行政处罚的情况

博俊科技及全资子公司重庆博俊、常州博俊、西安部件、浙江博俊、济南博俊于报告期内不存在违反环保法律法规的行为和污染事故纠纷，亦未有受到环保部门行政处罚的情况。

在报告期内为减少其碳排放所采取的措施及效果

适用 不适用

未披露其他环境信息的原因

不适用

二、社会责任情况

公司主动承担社会责任义务，合法经营、依法纳税、重视环保、热心公益、强化党建，有效地维护了股东、员工、客户的合法权益，从而促进公司与社会的协调、和谐发展。主要表现为：

1、规范治理

公司严格按照《公司法》《证券法》《上市公司治理准则》《深圳证券交易所创业板股票上市规则》《深圳证券交易所自律监管指引第 2 号——创业板上市公司规范运作》和中国证监会、深圳证券交易所颁布的其他相关法律法规的要求，持续深入开展公司治理活动，不断完善公司法人治理结构，建立健全内控制度体系，规范公司运作。公司董事会设立战略委员会、薪酬与考核委员会、提名委员会及审计委员会，分别就相关事项向董事会提供专业性建议，报告期内，公司召开股东大会 2 次，召开董事会 3 次，董事、监事及高级管理人员以认真负责的态度出席（或列席）了董事会和股东大会，对公司的重大事项作出了决策；独立董事深入了解了公司的内部控制和财务状况，重点对公司生产经营状况、募集资金使用和管理情况、关联交易及董事会决议执行情况等进行了检查，积极与公司董事、监事、高级管理人员开展交流与沟通，及时获悉公司各重大事项的进展情况，时刻关注行业发展及市场变化，运用专业知识和行业经验，积极对公司经营管理提出建议，有效地履行了独立董事职责。

2、信息披露

公司高度重视信息披露工作，不断强化信息披露事务管理，严格根据《公司法》《证券法》《上市公司信息披露管理办法》《深圳证券交易所创业板股票上市规则》《深圳证券交易所自律监管指引第 2 号——创业板上市公司规范运作》等相关法律、法规、规范性文件及《公司章程》的有关规定，在符合《证券法》规定的报刊和网站上真实、准确、完整、及时地披露，确保投资者及时、准确、公平地了解公司经营情况、财务状况及重大事项的进展情况，为投资者提供了充分的投资依据。

3、投资者关系管理

公司按照相关法律法规规定，并结合公司自身情况，制定了《投资者关系管理制度》，指定了公司董事会办公室作为投资者关系管理工作的职能部门，由董事会秘书领导，积极主动地按照“公平、公正、公开”原则开展投资者关系管理工作，通过股东大会、互动易平台、专用电话、传真、电子邮箱等多种渠道开展与投资者的交流，促进投资者对公司的了解和认同，树立公司良好的资本市场形象。报告期内，公司通过“互动易”平台共计回复投资者提问 88 条，召开 2023 年度网上业绩说明会并及时披露了投资者关系活动记录表，同时，认真做好投资者关系管理工作档案的建立和保管，并保证相关信息的保密性，公平、公正、平等对待全体投资者。

4、股东回报

公司重视对投资者的合理投资回报，兼顾全体股东的整体利益及公司的可持续发展。公司对利润分配政策的决策和论证充分考虑独立董事和公众投资者的意见，优先采用现金分红的利润分配方式。报告期内，公司实施 2023 年度权益分派，向全体股东每 10 股派发现金红利 1.499978 元（含税），共计 41,824,415.01 元（含税）；以资本公积向全体股东每 10 股转增 4.499935 股，共计转增 125,473,272 股，2024 年 5 月 7 日权益分派实施完成。

5、依法纳税

公司始终秉承“依法诚信纳税”理念，认真学习税收法律法规，准确把握税收政策，切实提高依法纳税的自觉性和主动性。报告期内，公司守法经营，严格遵守企业财务制度、会计准则，真实准确核算企业经营成果，依法履行纳税义务，及时足额缴纳税款，为地方经济发展做出了较大的贡献。

6、员工权益保护

公司严格遵守国家《劳动法》《劳动合同法》等法律法规，完善企业用工制度，健全员工激励机制，加强人才梯队建设，并按照国家相关规定，为员工缴纳各项社会保险和住房公积金，保障员工的合法权益；除按国家规定标准为员工缴纳的五险一金外，公司为员工提供的福利还有意外伤害险、员工食堂、员工宿舍、劳动防护用品、过节物资等。并依据国家政策、物价水平等宏观因素的变化、行业及地区竞争状况、公司发展战略的变化以及公司整体效益情况，进行员工薪酬的整体调整。

7、环境保护和安全生产

公司按照 GB/T24001-2016 环境管理标准和安全生产标准化（机械）要求建立了公司环境管理体系和安全生产标准化体系，并先后成功取得了《环境管理体系认证证书》《安全生产标准化证书》《排污许可证》等证书。

公司在生产经营活动中高度重视环境保护工作，严格按照有关工业生产的环保要求进行生产，公司在生产流程设计、设备选择方面均十分关注环保问题。公司的生产流程中激光焊接和其他焊接过程中产生少量的烟尘颗粒；注塑过程中产生少量的有机废气；公司无生产废水产生；机加工过程中产生的废切削液为危险固体废弃物；设备维护保养过程中产生的废润滑油和液压油为危险固体废弃物；除此之外，其余生产环节均不产生废气、废水。公司对生产过程中产生的固体废弃物、噪声、废气均经过相应的环保设施处理，对周围环境不会造成污染，符合我国环保法规所规定的污染物经处理后的排放标准。同时，公司建有专门的危废暂存场所用来暂存危险固体废弃物，公司所产生的危险固体废弃物均系委托具有相应资质的第三方公司进行处置。

公司认真贯彻执行国家各项安全生产政策法规，重视安全生产。公司设立了安全管理机构，结合实际生产运营，公司制定了《消防安全管理规定》《危险作业管理规定》《特种设备安全管理规定》《专项应急预案》等安全生产管理的办法和规定，建立和完善了安全生产事故应急预案，建立了以安全生产责任制为核心的安全生产规章制度体系和考核体

系，从安全责任到考核、从安全培训到安全检查、从隐患查找到事故处理，都进行了明确规定。同时，在各项考核制度中加大并细化了管理目标的分值，定义了考核的事故性质，使考核办法更趋合理。

公司通过加强员工培训和教育，不断提高公司安全控制和管理水平。公司每年组织对各类特种作业人员的安全培训、考核以及取证、换证工作，保证所有特种作业人员持证上岗率及资格证书的有效率，定期开展事故应急救援演练培训，根据存在危险源的不同进行不同场所的专题演练，每年定期举办主要负责人及管理人员安全生产法律法规培训，做到自觉履行职责，做好公司安全生产工作。

第六节 重要事项

一、公司实际控制人、股东、关联方、收购人以及公司等承诺相关方在报告期内履行完毕及截至报告期末超期未履行完毕的承诺事项

适用 不适用

承诺事由	承诺方	承诺类型	承诺内容	承诺时间	承诺期限	履行情况
首次公开发行或再融资时所作承诺	公司	股份回购承诺	如发行人违反承诺，发行人将在股东大会及信息披露指定媒体上公开说明未采取上述股份回购措施的具体原因并向股东和社会公众投资者道歉，并按中国证监会及有关司法机关认定的实际损失向投资者进行赔偿。	2021年01月07日	长期有效	正常履行中
	公司	其他承诺	本公司将严格履行本公司就首次公开发行股票并上市所作出的所有公开承诺事项，积极接受社会监督。	2021年01月07日	长期有效	正常履行中
	伍阿凤;伍亚林	股份回购承诺	如控股股东、实际控制人违反承诺，则将在发行人股东大会及信息披露指定媒体上公开说明未采取上述股份回购措施的具体原因并向股东和社会公众投资者道歉，并在违反上述承诺之日起5个工作日内停止在发行人处领取分红，同时本人持有的发行人股份将不得转让，直至本人按照上述承诺采取相应的股份回购或赔偿措施实施完毕时为止。	2021年01月07日	长期有效	正常履行中
	蔡燕清;侯琰春;金秀铭;李晶;李文信;伍亚林;姚金阳	股份回购承诺	如董事、监事和高级管理人员违反承诺，则将在发行人股东大会及信息披露指定媒体上公开说明未采取上述股份回购措施的具体原因并向股东和社会公众投资者道歉，并在违反上述承诺之日起5个工作日内停止在发行人处领薪及分红（如有），同时本人持有的发行人股份将不得转让，直至本人按照上述承诺采取相应的赔偿措施并实施完毕时为止。针对上述公开承诺事项，如在实际执行过程中，上述责任主体违反所作出的公开承诺的，自愿接受证券交易所、证券监管部门依据相关规定给予的监管措施；同时公司董事会将发布声明予以谴责。	2021年01月07日	长期有效	正常履行中

	富智投资;伍阿凤;伍亚林	股份减持承诺	<p>(1) 本人拟长期持有公司股票;(2) 在锁定期满后, 如果拟减持股票, 将遵守中国证监会、交易所关于股份减持的相关规定, 结合公司稳定股价的需要, 审慎制定股票减持计划, 在股票锁定期满后逐步减持;(3) 减持股份应符合相关规定, 具体方式包括但不限于交易所集中竞价交易方式、大宗交易方式、协议转让方式等;(4) 减持股份前, 应按照《上市公司股东、董监高减持股份的若干规定》、《深圳证券交易所创业板股票上市规则》、《深圳证券交易所上市公司股东及董事、监事、高级管理人员减持股份实施细则》等相关规定及时、准确地履行信息披露义务;(5) 在锁定期满后两年内减持股票的, 减持价格不低于发行价(如公司发生分红、派息、送股、转增股本、配股等除权除息事项, 则相应调整发行价);(6) 如果未履行上述减持意向声明, 本人将在股东大会及中国证监会指定的披露媒体上公开说明未履行承诺的具体原因并向公司股东和社会公众投资者道歉;(7) 如果未履行上述减持意向声明, 本人持有的公司股份自本人未履行上述减持意向声明之日起 6 个月内不得减持。</p> <p>(8) 若法律、法规及中国证监会相关规则另有规定的, 从其规定。</p>	2021 年 01 月 07 日	长期有效	正常履行中
	嘉恒投资	股份减持承诺	<p>(1) 在锁定期满后, 如果拟减持股票, 将遵守中国证监会、交易所关于股份减持的相关规定, 结合公司稳定股价的需要, 审慎制定股票减持计划, 在股票锁定期满后逐步减持;(2) 减持股份应符合相关规定, 具体方式包括但不限于交易所集中竞价交易方式、大宗交易方式、协议转让方式等;</p> <p>(3) 减持股份前, 应按照《上市公司股东、董监高减持股份的若干规定》、《深圳证券交易所创业板股票上市规则》、《深圳证券交易所上市公司股东及董事、监事、高级管理人员减持股份实施细则》等相关规定及时、准确地履行信息披露义务。(4) 在锁定期满后两年内减持股票的, 减持价格不低于发行价(如公司发生分红、派息、送股、转增股本、配股等除权除息事项, 则相应调整发行价);(5) 如果未履行上述减持意向声明, 本公司将在股东大会及中国证监会指定的披露媒体上公开说明未履行承诺的具体原因并向公司股东和社会公众投资者道歉;(6) 如果未履行上述减持意向声明, 本公司持有的公司股份自本公司未履行上述减持意向声明之日起 6 个月内不得减持。(7) 若法律、法规及中国证监会相关规则另有规定的, 从其规定。</p>	2021 年 01 月 07 日	长期有效	正常履行中
	蔡燕清;侯琰春;金秀铭;嘉恒投资;李晶;李文信;	股份限售承诺	自公司股票上市交易之日起三十六个月内, 不转让或者委托他人管理本人直接或间接持有的公司公开发行股票前已发行股份, 也不由公司回购本人直接或间接持有的该部分股份。	2021 年 01 月 07 日	2024 年 1 月 6 日	已履行完毕

	富智投资;伍阿凤;伍亚林;姚金阳					
	金秀铭;李晶;李文信;富智投资;伍阿凤;伍亚林	稳定股价承诺	公司股票上市后六个月内,若公司股票价格连续二十个交易日的收盘价均低于公司首次公开发行价格(如公司发生分红、派息、送股、转增股本、配股等除权除息事项,则为按照相应比例进行除权除息调整后用于比较的发行价格,下同),或者上市后六个月期末收盘价低于发行价的,本人持有公司股份锁定期自动延长六个月。	2021年01月07日	2024年1月6日	已履行完毕
	伍阿凤;伍亚林	关于同业竞争、关联交易、资金占用方面的承诺	1、本人及本人实际控制的企业(除博俊科技及其子公司外),今后不会以任何理由、任何形式占用博俊科技及其子公司资金。2、本人严格遵守《公司法》及中国证监会关于上市公司法人治理的有关规定,维护博俊科技的独立性,绝不损害博俊科技及其他中小股东利益。3、本承诺具有法律效力,如有违反,本人除按照有关法律规定承担相应的法律责任外,还将按照发生资金占用当年博俊科技的净资产收益率和同期银行贷款利率孰高原则,向博俊科技承担民事赔偿责任。报告期内,除实际控制人占用边角料回款的情况外,公司不存在其他被实际控制人、主要股东及其他关联方违规占用资金的情况,不存在为合并报表范围以外的公司提供担保的情形。4、在本承诺函签署之日,本人及本人拥有权益的附属公司及参股公司(不包括股份公司及其控股子公司,下同)均未生产、开发任何与股份公司生产的产品构成竞争或可能竞争的产品,未直接或间接经营任何与股份公司经营的业务构成竞争或可能竞争的业务,也未投资于任何与股份公司生产的产品或经营的业务构成竞争或可能构成竞争的其他企业。5、自本承诺函签署之日起,本人及本人拥有权益的附属公司及参股公司将不生产、开发任何与股份公司生产的产品构成竞争或可能构成竞争的产品,不直接或间接经营任何与股份公司经营的业务构成竞争或可能竞争的业务,也不投资于任何与股份公司生产的产品或经营的业务构成竞争或可能构成竞争的其他企业。6、自本承诺函签署之日起,若本人及本人拥有权益的附属公司及参股公司将来面临或可能取得任何与竞争业务有关的投资机会或其他商业机会,本人及本人拥有权益的附属公司及参股公司将在同等条件下赋予股份公司该等投资机会或其他商业机会。7、自本承诺函签署之日起,如股份公司及其控股子公司进一步拓展其业务范围,本人及本人拥有权益的附属公司及参股公司将不与股份公司及其控股子公司拓展后的业务相竞争;若与股份公司及其控股子公司拓展后业务产生竞争,本人及本人拥有权益的附属公司及参股公司将以停止经营相竞争业务或产品的方式、或者将相竞争的业务纳入到股份公	2021年01月07日	长期有效	正常履行中

			司及其控股子公司经营的方式、或将相竞争的业务转让给无关联关系第三方等合理可行的方式避免同业竞争。8、如本承诺函被证明是不真实或未被遵守，本人将向股份公司及其控股子公司赔偿一切直接和间接损失。9、本人不会利用对博俊科技的控制地位操纵、指示博俊科技或者博俊科技的董事、监事、高级管理人员，使得博俊科技以不公平的条件，提供或者接受资金、商品、服务或者其他资产，或者从事任何损害股份公司利益的行为。10、本人及本人现在及以后控制的下属企业（博俊科技及其控股子公司除外，下同）将尽量避免与博俊科技之间产生关联交易事项，对于不可避免发生的关联业务往来或交易，将在平等、自愿的基础上，按照公平、合理及正常的商业交易条件进行，交易价格将按照市场公认的合理价格确定。11、本人将遵守法律、行政法规、中国证券监督管理委员会、证券交易所及股份公司章程中关于关联交易事项的回避规定，所涉及的关联交易均将按照股份公司关联交易决策程序进行，履行合法程序，并及时督促股份公司对关联交易事项进行信息披露。12、自该承诺出具之日起，本人及本人现在及以后控制的下属企业亦将不会以任何理由和方式占用股份公司的资金或其他资产。13、本人愿意承担因违反上述承诺而给股份公司造成的全部经济损失。			
伍阿凤;伍亚林	其他承诺	1、本人将严格履行本人就江苏博俊工业科技股份有限公司首次公开发行股票并上市所作出的所有公开承诺事项，积极接受社会监督。2、不越权干预公司经营管理活动，不侵占公司利益。	2021年01月07日	长期有效	正常履行中	
蔡燕清;侯琰春;金秀铭;李晶;李文信;伍丹丹;伍亚林;姚金阳	其他承诺	1、本人将严格履行本人就江苏博俊工业科技股份有限公司首次公开发行股票并上市所作出的所有公开承诺事项，积极接受社会监督。2、承诺不无偿或以不公平条件向其他单位或者个人输送利益，也不采用其他方式损害公司利益。3、承诺对董事和高级管理人员的职务消费行为进行约束。4、承诺不动用公司资产从事与其履行职责无关的投资、消费活动。5、承诺由董事会或薪酬委员会制定的薪酬制度与公司填补回报措施的执行情况相挂钩。6、承诺拟公布的公司股权激励的行权条件与公司填补回报措施的执行情况相挂钩。	2021年01月07日	长期有效	正常履行中	
伍亚林	股份限售承诺	本次认购的股份自本次发行结束之日起十八个月内不得转让。本次发行结束后，由于公司送红股、资本公积转增股本等原因增加的公司股份，亦应遵守上述限售期的安排。	2022年03月31日	2024年03月28日	已履行完毕	
伍亚林	股份减持承诺	本人在本次定价基准日（2022年3月31日）前六个月内未通过任何方式减持过所持江苏博俊工业科技股份有限公司的股份。自2022年3月31日至江苏博俊工业科技股份有限公司本次向特定对象发行股票完成后六个月内，本人承诺不减持所持有的江苏博俊工业科技股份有限公司股份，并遵守证监会和交易所其他相关规定。	2022年03月31日	2023年03月28日	已履行完毕	

	伍亚林	其他承诺	本人拟认购江苏博俊工业科技股份有限公司本次向特定对象发行的股票，认购股票数量下限为 12,771,900 股，认购金额下限为 20,102.97 万元，若本次发行的股份总数因监管政策变化或根据发行审批文件的要求予以调整的，则本人认购的股票数量届时将相应调整。	2022 年 03 月 31 日	2024 年 12 月 31 日	正常履行中
	伍阿凤;伍亚林	其他承诺	公司控股股东、实际控制人对公司本次向特定对象发行股票摊薄即期回报采取填补措施能够得到切实履行作出如下承诺：“（1）不会越权干预公司的经营管理活动，不会侵占公司利益；（2）不无偿或以不公平条件向其他单位或者个人输送利益，也不采取其他方式损害公司利益；（3）自本承诺出具日至本次发行实施完毕前，如相关监管部门就填补回报措施及其承诺的相关规定作出其他要求，且上述承诺不能满足监管部门的相关要求时，本人承诺届时将按照最新规定出具补充承诺；（4）本人承诺严格执行上述承诺事项，确保公司填补回报措施能够得到切实履行。如果违反或拒不履行上述承诺，本人将按照相关规定履行解释、道歉等相应义务，给公司或者股东造成损失的，本人愿意依法承担相应补偿责任；（5）本人作为公司控股股东、实际控制人期间，上述承诺持续有效。”	2022 年 03 月 31 日	长期有效	正常履行中
	金秀铭;李秉成;李晶;李文信;伍丹丹;伍亚林;张梓太;朱西产（届满离任）	其他承诺	根据相关规定，公司全体董事、高级管理人员已对公司填补回报措施能够得到切实履行作出承诺，具体承诺如下：“（1）不无偿或以不公平条件向其他单位或者个人输送利益，也不采用其他方式损害公司利益；（2）对本人的职务消费行为进行约束；（3）不动用公司资产从事与本人履行职责无关的投资、消费活动；（4）本人将在职责和权限范围内，全力促使公司董事会或者薪酬与考核委员会制定的薪酬制度与公司填补回报措施的执行情况相挂钩，并对公司董事会和股东大会审议的相关议案投票赞成（如有表决权）；（5）如果公司拟实施股权激励，本人将在职责和权限范围内，全力促使公司拟公布的股权激励行权条件与公司填补回报措施的执行情况相挂钩，并对公司董事会和股东大会审议的相关议案投票赞成（如有表决权）；（6）本人将严格履行本承诺函中的各项承诺，自愿接受监管机构、社会公众等的监督，若违反上述承诺将依法承担相应责任。”	2022 年 03 月 31 日	长期有效	正常履行中
	嘉恒投资;富智投资;伍阿凤;伍亚林	其他承诺	截至出具日，除已披露的持股情况外，伍亚林、伍阿凤夫妇及其一致行动人、直接或间接控制的法人或其他组织、关系密切的家庭成员未持有其他发行人的股票，且未经公司同意，伍亚林、伍阿凤夫妇及其一致行动人、直接或间接控制的法人或其他组织、关系密切的家庭成员也不会通过任何方式购买或取得发行人的股票。若因购买公司股票的行为导致公司的股权分布不符合上市条件的，伍亚林、伍阿凤夫妇及其一致行动人、直接或间接控制的法人或其他组织、关系密切的家庭成员承诺在公司或证券交易所要求的期限内出	2022 年 05 月 26 日	长期有效	正常履行中

			售该等股票，将股票收益上交给公司，并赔偿由此造成的公司的损失。若因短线交易等限制无法出售股票的，伍亚林承诺将主动辞去相应职务。			
蔡燕清;侯琰春;金秀铭;李晶;李文信;伍丹丹;姚金阳	其他承诺		截至出具日，除通过嘉恒投资持有公司的股份外，全体非独立董事、监事、高级管理人员及其直接或间接控制的法人或其他组织、关系密切的家庭成员未持有其他公司的股票。自该承诺函出具之日起，未经公司同意，全体非独立董事、监事、高级管理人员及其直接或间接控制的法人或其他组织、关系密切的家庭成员不会购买或取得公司的股票。若因购买公司股票的行为导致公司的股权分布不符合上市条件的，全体非独立董事、监事、高级管理人员及其直接或间接控制的法人或其他组织、关系密切的家庭成员承诺在公司或证券交易所要求的期限内出售该等股票，将股票收益上交给公司，并赔偿由此造成的公司的损失。若因短线交易等限制无法出售股票的，该承诺方承诺将主动辞去相应职务。	2022年05月26日	长期有效	正常履行中
李秉成;张梓太;朱西产(届满离任)	其他承诺		公司独立董事已向其关系密切的家庭成员履行了告知义务。截至该函出具之日，公司独立董事及其直接或间接控制的法人或其他组织、关系密切的家庭成员未持有公司的股票。自该函出具之日起，独立董事及其直接或间接控制的法人或其他组织、关系密切的家庭成员不会购买或取得公司的股票。若因购买公司股票的行为导致公司的股权分布不符合上市条件的，独立董事及其直接或间接控制的法人或其他组织、关系密切的家庭成员承诺在公司或证券交易所要求的期限内出售该等股票，将股票收益上交给公司，并由独立董事本人赔偿由此造成的公司的损失。若因短线交易等限制无法出售股票的，该承诺方承诺将主动辞去相应职务。	2022年05月26日	长期有效	正常履行中
公司	其他承诺		承诺将在本次再融资发行完成后密切关注非社会公众股东的持股情况，督促相关人员遵守其出具的承诺，确保公司的股权分布能够持续符合上市条件。 本次发行认购对象的认购资金均来源于其自有资金或合法自筹资金，不存在对外募集、代持、结构化安排或者直接或间接使用本公司及其关联方资金用于本次认购的情形。本公司不存在直接或通过利益相关方向认购对象提供财务资助、补偿、承诺收益或其他协议安排的情形。	2022年05月26日	长期有效	正常履行中
伍亚林;伍丹丹;金秀铭;李文信;李秉成;张梓太;许述	其他承诺		1、不无偿或以不公平条件向其他单位或者个人输送利益，也不采用其他方式损害公司利益；2、对本人的职务消费行为进行约束；3、不动用公司资产从事与本人履行职责无关的投资、消费活动；4、本人将在职责和权限范围内，全力促使公司董事会或者薪酬与考核委员会制定的薪酬制度与公司填补回报措施的执行情况相挂钩，并对公司董事会和股东大会审议的相关议案投票赞成（如有表决权）；	2022年11月10日	长期有效	正常履行中

	财；李晶		5、如果公司拟实施股权激励，本人将在职责和权限范围内，全力促使公司拟公布的股权激励行权条件与公司填补回报措施的执行情况相挂钩，并对公司董事会和股东大会审议的相关议案投票赞成（如有表决权）；6、本人将严格履行本承诺函中的各项承诺，自愿接受监管机构、社会公众等的监督，若违反上述承诺将依法承担相应责任。			
	伍亚林；伍阿凤	其他承诺	1、不会越权干预公司的经营管理活动，不会侵占公司利益；2、不无偿或以不公平条件向其他单位或者个人输送利益，也不采取其他方式损害公司利益；3、自本承诺出具日至本次发行实施完毕前，如相关监管部门就填补回报措施及其承诺的相关规定作出其他要求，且上述承诺不能满足监管部门的相关要求时，本人承诺届时将按照最新规定出具补充承诺；4、本人承诺严格执行上述承诺事项，确保公司填补回报措施能够得到切实履行。如果违反或拒不履行上述承诺，本人将按照相关规定履行解释、道歉等相应义务，给公司或者股东造成损失的，本人愿意依法承担相应补偿责任；5、本人作为公司控股股东、实际控制人期间，上述承诺持续有效。	2022年11月10日	长期有效	正常履行中
	公司	其他承诺	1、截至本承诺函出具之日，公司拟申请发行不超过人民币50,000.00万元（含人民币50,000.00万元）可转债，本次发行可转债的期限为自发行之日起六年。除前述情况外，公司不存在其他已发行、已注册未发行或拟注册的债务融资工具。2、本公司承诺将综合考虑资金需求、净资产情况、资本结构、偿债能力、市场情况等因素，确保本次发行不会导致公司累计债券余额超过最近一期末净资产额的50%。若本次可转债未出现终止注册的情况，公司计划在本次可转债发行前，不发行任何其他计入累计债券余额的公司债及企业债，并且不向相关监管机构提交公司债/企业债的注册/备案申请文件。	2022年11月10日	长期有效	正常履行中
	公司	募集资金使用承诺	本公司承诺将按照市场情况和项目实际需求，按照募投项目相关投入计划投入募集资金。	2022年11月10日	长期有效	正常履行中
	伍亚林、伍阿凤	其他承诺	1、本人关系密切的家庭成员将不参与认购本次发行的可转换公司债券，且不会通过任何方式取得本次发行的可转换公司债券。同时，本人将及时履行对本人关系密切的家庭成员的告知义务，并定期对其进行询问、账户查询等必要监督措施，确保其不参与认购本次发行的可转换公司债券；2、若本人关系密切的家庭成员参与认购或以其他方式最终取得本次发行的可转换公司债券，本人关系密切的家庭成员所取得的可转换公司债券在持有期间将不进行转股。	2023年02月27日	长期有效	正常履行中
	伍丹丹；金秀铭；李文信；李秉	其他承诺	1、本人及本人直接或间接控制的法人或其他组织、本人关系密切的家庭成员将不参与认购本次发行的可转换公司债券，且不会通过任何方式取得本次发行的可转换公司债券。同时，本人将及时履行对	2023年02月27日	长期有效	正常履行中

成；张梓太；许述财；蔡燕清；姚金阳；侯琰春；李晶		本人关系密切的家庭成员的告知义务，并定期对其进行询问、账户查询等必要监督措施，确保其不参与认购本次发行的可转换公司债券；2、若本人及本人直接或间接控制的法人或其他组织、本人关系密切的家庭成员参与认购或以其他方式最终取得本次发行的可转换公司债券，本人及本人直接或间接控制的法人或其他组织、本人关系密切的家庭成员所取得的可转换公司债券在持有期间将不进行转股；3、承诺人不参与本次可转债的发行认购，亦不通过承诺人配偶、父母、子女及他人账户参与本次可转债的发行认购；4、承诺人放弃本次可转债的发行认购系承诺人真实意思表示，如果违反承诺参与本次可转债的发行认购，违规所得收益归属博俊科技所有，并按照中国证监会和深交所的有关规定承担责任；5、承诺人将严格遵守《证券法》等相关法律、法规以及规范性文件中有关短线交易的相关规定，避免产生短线交易。			
伍亚林；伍丹丹；金秀铭；李文信；蔡燕清；姚金阳；侯琰春；李晶	其他承诺	1、本人及本人直接或间接控制的法人或其他组织承诺不参与认购博俊科技本次发行的可转换公司债券，且不会通过任何方式取得本次发行的可转换公司债券。 2、若本人及本人直接或间接控制的法人或其他组织参与认购或以其他方式最终取得本次发行的可转换公司债券，本人及本人直接或间接控制的法人或其他组织所取得的可转换公司债券在持有期间将不进行转股，且违规所得收益归属博俊科技所有。	2023 年 02 月 27 日	长期有效	正常履行中
李秉成；张梓太；许述财	其他承诺	1、截至本声明及承诺函出具之日，本人及本人直接或间接控制的法人或其他组织未持有博俊科技的股票。2、本人及本人直接或间接控制的法人或其他组织承诺不参与认购博俊科技本次发行的可转换公司债券，且不会通过任何方式取得本次发行的可转换公司债券。若本人及本人直接或间接控制的法人或其他组织参与认购或以其他方式最终取得本次发行的可转换公司债券，本人及本人直接或间接控制的法人或其他组织所取得的可转换公司债券在持有期间将不进行转股，且违规所得收益归属博俊科技所有。3、自本声明及承诺函出具之日起，未经博俊科技同意，本人不会通过任何方式购买或取得博俊科技的股票。若因本人购买博俊科技的股票导致博俊科技的股权分布不符合上市条件的，本人承诺在博俊科技或证券交易所要求的期限内出售该等股票，将股票收益上交给博俊科技，并赔偿由此造成的博俊科技的损失。	2023 年 02 月 27 日	长期有效	正常履行中
伍亚林；伍丹丹；金秀铭；李文信；李秉成；张梓	其他承诺	本人已向本人根据《深圳证券交易所创业板股票上市规则（2023 年修订）》规定列示的全部关系密切的家庭成员（包括配偶、父母、年满十八周岁的子女及其配偶、兄弟姐妹及其配偶、配偶的父母、配偶的兄弟姐妹和子女配偶的父母）告知了不得以任何方式认购或取得博俊科技的股票及本次发行的可转债。且本人全部关系密切的家	2023 年 02 月 27 日	长期有效	正常履行中

	太；许述财；蔡燕清；姚金阳；侯琰春；李晶		庭成员均已向博俊科技出具了相关声明及承诺函，该等声明及承诺函的签署均真实、准确、完整，不存在虚假记载。			
	伍亚林、伍阿凤、富智投资	其他承诺	1、承诺人在本次可转债发行首日前六个月内不会减持博俊科技的股票；2、承诺人将参与本次可转债的认购并将严格遵守短线交易的相关规定，即自本次可转债发行首日起至本次可转债发行完成后六个月内不减持博俊科技股票及本次发行的可转债；3、若承诺人违反前述承诺及短线交易的相关规定，违规所得收益归属博俊科技所有，并按照中国证监会和深交所的有关规定承担责任。	2023 年 02 月 27 日	长期有效	正常履行中
	嘉恒投资	其他承诺	1、承诺人将不参与本次可转债的发行认购；2、承诺人放弃本次可转债的发行认购系承诺人真实意思表示，如果违反承诺参与本次可转债的发行认购，违规所得收益归属博俊科技所有，并按照中国证监会和深交所的有关规定承担责任；3、承诺人将严格遵守《证券法》等相关法律、法规以及规范性文件中有关短线交易的相关规定，避免产生短线交易。	2023 年 02 月 27 日	长期有效	正常履行中
	伍亚林、伍阿凤、富智投资	其他承诺	本人/本公司将参与本次可转债的发行认购，且认购金额不超过本次原股东优先配售中归属于本人/本公司的额度，并不低于本次优先配售中归属于本人/本公司的额度的 60%。本人/本公司不参与认购原股东优先配售之外和其他原股东放弃优先配售后的部分可转换公司债券，最终认购取得的本次博俊科技可转债在持有期间将不进行转股。	2023 年 03 月 03 日	长期有效	正常履行中
	嘉恒投资	其他承诺	本企业承诺将不参与本次可转债的发行认购，且不会通过任何方式取得本次发行的可转债。	2023 年 03 月 03 日	长期有效	正常履行中
	伍亚林、伍阿凤、富智投资、嘉恒投资	其他承诺	1、本人/本企业作为发行人之控股股东、实际控制人及其控制企业，将根据《公司法》《证券法》及《公司章程》等相关规定以及发行人股东大会的决议并结合发行人本次发行可转债的审核进度，承诺将确保发行人本次向不特定对象公开发行可转债在获得深圳证券交易所审核通过及中国证监会注册后，正式发行时间将不早于 2023 年 8 月 31 日。本次发行的可转债在发行结束后 6 个月内不得转股，本次可转债可以转换为发行人股票的时间将不早于 2024 年 2 月 29 日。2、本次发行完成后，若：（1）博俊科技的股本总额未超过 4 亿元，在博俊科技非社会公众股东持股比例高于 65%的情况下；或（2）博俊科技的股本总额超过 4 亿元，在博俊科技非社会公众股东持股比例高于 85%的情况下，本人/本公司将持续、高度关注发行人的股东名册及可转债的持有人名册，本人/本公司将通过出售本人/本公司持有的发行人股票（包括但不限于协议转让、大宗交易、集	2023 年 03 月 03 日	长期有效	正常履行中

			中竞价等)等方式避免发行人股权分布不符合上市条件的风险。具体如下:单一社会公众投资者(含其一致行动人,下同)拥有权益的股份(将其所持有的博俊科技已发行的可转换为公司股票的证券中有权转换部分与其所持有的博俊科技的股份合并计算,下同)达到博俊科技已发行股份的5%时,本人/本公司将重点关注该单一社会公众投资者的持股情况;若单一社会公众投资者拥有权益的股份达到博俊科技已发行股份的6%时,本人/本公司将公布可行的减持方案并实施减持,具体减持比例将综合考虑单一社会公众投资者拥有权益的比例情况以及非社会公众股东的持股比例情况后确定。3、本人/本公司将通过上述措施,确保发行人本次可转债发行完成后,发行人股权分布持续符合上市条件。			
	伍亚林、伍阿凤、富智投资	其他承诺	本人/本公司通过认购方式取得博俊科技本次向不特定对象发行可转换公司债券后,若存在将取得的博俊科技本次发行的可转债(或可转债收益权,下同)用于质押的情况,本人/本公司将采取一系列措施,确保博俊科技股权分布符合上市条件:(1)将通过出售可转债或其他方式筹集资金归还质押借款并解除质押,使得借款到期时仍处于质押状态下的可转债对应的可转换为博俊科技的股份占博俊科技已发行股份的比例不超过1%。(2)本人/本公司将采用集中竞价交易方式或大宗交易的方式出售持有的可转债,并将持续、高度关注发行人的股东名册及可转债的持有人名册,确保单次出售的可转债对应的可转换为博俊科技的股份与任一单一社会公众投资者(含其一致行动人)拥有权益的股份(将其所持有的博俊科技已发行的可转换为公司股票的证券中有权转换部分与其所持有的博俊科技的股份合并计算)合计不超过博俊科技已发行股份的5%。	2023年03月03日	长期有效	正常履行中
承诺是否按时履行	是					
如承诺超期未履行完毕的,应当详细说明未完成履行的具体原因及下一步的工作计划	不适用					

二、控股股东及其他关联方对上市公司的非经营性占用资金情况

适用 不适用

公司报告期不存在上市公司发生控股股东及其他关联方非经营性占用资金情况。

三、违规对外担保情况

适用 不适用

公司报告期无违规对外担保情况。

四、聘任、解聘会计师事务所情况

半年度财务报告是否已经审计

是 否

公司半年度报告未经审计。

五、董事会、监事会对会计师事务所本报告期“非标准审计报告”的说明

适用 不适用

六、董事会对上年度“非标准审计报告”相关情况的说明

适用 不适用

七、破产重整相关事项

适用 不适用

公司报告期未发生破产重整相关事项。

八、诉讼事项

重大诉讼仲裁事项

适用 不适用

本报告期公司无重大诉讼、仲裁事项。

其他诉讼事项

适用 不适用

九、处罚及整改情况

适用 不适用

公司报告期不存在处罚及整改情况。

十、公司及其控股股东、实际控制人的诚信状况

适用 不适用

十一、重大关联交易

1、与日常经营相关的关联交易

适用 不适用

公司报告期未发生与日常经营相关的关联交易。

2、资产或股权收购、出售发生的关联交易

适用 不适用

公司报告期未发生资产或股权收购、出售的关联交易。

3、共同对外投资的关联交易

适用 不适用

公司报告期未发生共同对外投资的关联交易。

4、关联债权债务往来

适用 不适用

公司报告期不存在关联债权债务往来。

5、与存在关联关系的财务公司的往来情况

适用 不适用

公司与存在关联关系的财务公司、公司控股的财务公司与关联方之间不存在存款、贷款、授信或其他金融业务。

6、公司控股的财务公司与关联方的往来情况

适用 不适用

公司控股的财务公司与关联方之间不存在存款、贷款、授信或其他金融业务。

7、其他重大关联交易

适用 不适用

公司报告期无其他重大关联交易。

十二、重大合同及其履行情况

1、托管、承包、租赁事项情况

(1) 托管情况

适用 不适用

公司报告期不存在托管情况。

(2) 承包情况

适用 不适用

公司报告期不存在承包情况。

(3) 租赁情况

适用 不适用

租赁情况说明

序号	承租方	出租方	房屋坐落	面积 (m ²)	租赁用途	合同期限
1	博俊科技	昆山市开发区美华社区富民合作社(普通合伙)	昆山市经济技术开发区金鼓路118号温馨佳苑打工楼3号楼201-242室	1,752.24	宿舍	2023.10.22-2024.10.21
2	博俊科技	昆山市开发区美华社区富民合作社(普通合伙)	昆山市经济技术开发区金鼓路118号温馨佳苑打工楼3号楼301-343室	1,793.96	宿舍	2023.09.05-2024.09.04
3	博俊科技	浙江翼真汽车有限公司	浙江省义乌市赤岸镇吉庆路1号	3760.00	生产	2023.05.01-2025.04.30
4	重庆博俊	重庆苏宁物流有限公司	重庆市两江新区翠岗路2号	1,063.92	物流仓储	2022.01.15-2024.01.14
5	重庆博俊	重庆橘子企业管理有限公司	重庆市渝北区食品城大道18号18-1-5-3号	308.00	办公	2022.03.01-2025.02.28
6	重庆博俊	西安吉利汽车有限公司	西安经济技术开发区泾渭新城吉利大道666号	1976.50	生产	2021.07.02-2025.07.01
7	浙江博俊	浙江杭拖实业投资有限公司	钱塘新区前进街道江东三路3888号厂区的联合厂房	9,144.00	生产	2022.08.01-2026.07.31
8	西安部件	陕西鸿升行机械设备有限公司	空港新城敦化路39号陕西鸿升行航空科技产业园3#厂房(南一区)	2,850.00	生产	2022.05.16-2027.05.15
9	济南博俊	济南云启商业运营有限公司	济南市历城区郭店镇邵慧西路济南盛达冶金科技有限公司二期机加工厂房	5,769.86	生产	2022.09.01-2027.08.31
10	济南博俊	济南云启商业运营有限公司	济南市历城区郭店镇昭慧西路288号智能设备制造项目二期2#组装车间一层西侧北房间及大厅	239.65	办公	2023.02.01-2027.08.31
11	常州博俊	常州滨湖房地产开发有限公司	武进国家高新区凤翔路12号8-226、8-529、8-530室	/	宿舍	2024.01.01-2024.12.31
12	宁波博俊	维汇(宁波)信息科技有限公司	浙江省宁波市鄞州区瞻岐镇听海南路211号的维龙宁波物流园A4号1号单元	5,934.31	生产	2024.01.01-2026.10.19

为公司带来的损益达到公司报告期利润总额10%以上的项目

适用 不适用

公司报告期不存在为公司带来的损益达到公司报告期利润总额10%以上的租赁项目。

2、重大担保

适用 不适用

公司报告期不存在重大担保情况。

3、日常经营重大合同

单位：元

合同订立公司方名称	合同订立对方名称	合同总金额	合同履行的进度	本期确认的销售收入金额	累计确认的销售收入金额	应收账款回款情况	影响重大合同履行的各项条件是否发生重大变化	是否存在合同无法履行的重大风险

4、其他重大合同

适用 不适用

公司报告期不存在其他重大合同。

十三、其他重大事项的说明

适用 不适用

1、权益分派实施情况

根据公司于 2024 年 3 月 28 日召开的第五届董事会第三次会议、第四届监事会第十六次会议和 2024 年 4 月 22 日召开的 2023 年年度股东大会审议通过的《关于〈2023 年度利润分配预案〉的议案》：结合公司 2023 年度的经营和盈利情况，为回报股东，与全体股东分享公司成长的经营成果，并考虑到公司未来业务发展需要，公司拟定 2023 年度利润分配预案为：以截至 2023 年 12 月 31 日公司总股本 278,829,540 股为基数，向全体股东每 10 股派发现金股利 1.50 元人民币（含税），以资本公积向全体股东每 10 股转增 4.5 股。在利润分配预案披露日至实施权益分派股权登记日期间，公司股本若因新增股份上市、股权激励授予行权、可转债转股、股份回购等事项发生变化，公司将按照分配总额不变的原则对分配比例进行调整。具体内容详见公司于 2024 年 3 月 30 日在巨潮资讯网（www.cninfo.com.cn）披露的《第五届董事会第三次会议决议的公告》（公告编号：2024-008）、《第四届监事会第十六次会议决议的公告》（公告编号：2024-009）、《2023 年度利润分配预案公告》（公告编号：2024-010）以及 2024 年 4 月 22 日在巨潮资讯网（www.cninfo.com.cn）披露的《2023 年年度股东大会决议公告》（公告编号：2024-024）。

因公司可转换公司债券（债券简称：博俊转债，债券代码：123222）自 2024 年 3 月 14 日进入转股期，并于 2024 年 4 月 23 日起暂停转股，具体内容详见公司于 2024 年 4 月 22 日披露的《关于实施权益分派期间“博俊转债”暂停转股的公告》（公告编号：2024-025），按照“分配总额不变”的原则，该次权益分派以公司 2023 年年度权益分派实施时股权登记日的总股本 278,833,523 股为基数，向全体股东每 10 股派发现金红利 1.499978 元（含税），共计 41,824,415.01 元（含税）；向全体股东每 10 股转增 4.499935 股，共计转增 125,473,272 股，转增后公司总股本变更为 404,306,795 股。具体内容详见公司 2024 年 4 月 24 日披露于巨潮资讯网（www.cninfo.com.cn）的《2023 年年度权益分派实施公告》（公告编号：2024-026），2024 年 5 月 7 日权益分派实施完成。

2、关于公司 2024 年度以简易程序向特定对象发行股票事项

公司于 2024 年 3 月 28 日召开第五届董事会第三次会议、第四届监事会第十六次会议，审议通过了《关于提请股东大会授权董事会以简易程序向特定对象发行股票的议案》。2024 年 3 月 30 日，公司于巨潮资讯网披露了《关于提请股东大会授权董事会以简易程序向特定对象发行股票的公告》（公告编号：2024-017）。

公司于 2024 年 4 月 22 日召开 2023 年年度股东大会，审议通过了《江苏博俊工业科技股份有限公司关于提请股东大会授权董事会以简易程序向特定对象发行股票的议案》。2024 年 4 月 22 日，公司于巨潮资讯网披露了《2023 年年度股东大会决议公告》（公告编号：2024-024）。

公司于 2024 年 4 月 26 日召开第五届董事会第四次会议、第四届监事会第十七次会议，审议通过了关于公司 2024 年度以简易程序向特定对象发行股票的相关议案。2024 年 4 月 29 日，公司于巨潮资讯网披露了《关于 2024 年度以简易程序向特定对象发行股票预案披露的提示性公告》（公告编号：2024-031）。

十四、公司子公司重大事项

适用 不适用

1、关于设立全资子公司及建设汽车零部件生产项目的议案

公司于 2024 年 1 月 18 日召开第五届董事会第二次会议，审议通过了关于设立全资子公司及建设汽车零部件生产项目的议案。

为加快公司汽车零部件模块化、轻量化发展，扩大公司在珠三角地区的生产与供货能力，促进产能分布的区域优化，以更好地配套客户需求，整合优质资源，扩大公司的影响力，提升公司的综合竞争力。公司与肇庆高新技术产业开发区管理委员会签署《博俊汽车零部件生产项目投资合同》，计划在广东省肇庆高新技术产业开发区建设汽车零部件生产项目，项目总投资额拟为 4 亿元，项目主营业务为汽车车身零部件。从公司长期发展来看，上述投资建设项目对公司整体业务发展将产生积极的影响。

项目建设地址拟为肇庆高新区罗湖片区龙湖大道西面、法拉达公司北面工业用地约 105.01 亩（以国土部门出具的红线图为准）。项目总投资拟为 4 亿元，建设内容包括建设厂房，购置热成型、激光切割机、冲床、焊接机器人工作站等设备。主要生产汽车车身零部件。

2024 年 1 月 18 日，公司于巨潮资讯网披露了《关于设立全资子公司及建设汽车零部件生产项目的对外投资公告》（公告编号：2024-004）。

2024 年 1 月 25 日，全资子公司完成工商注册登记，并取得了肇庆高新技术产业开发区市场监督管理局颁发的《营业执照》，公司同日在巨潮资讯网披露了《关于设立全资子公司及建设汽车零部件生产项目的进展公告》（公告编号：2024-005）。

第七节 股份变动及股东情况

一、股份变动情况

1、股份变动情况

单位：股

	本次变动前		本次变动增减（+，-）					本次变动后	
	数量	比例	发行新股	送股	公积金转股	其他	小计	数量	比例
一、有限售条件股份	208,569,420	74.80%			93,854,882	-166,091,107	-72,236,225	136,333,195	33.72%
1、国家持股									
2、国有法人持股									
3、其他内资持股	208,569,420	74.80%			93,854,882	-166,091,107	-72,236,225	136,333,195	33.72%
其中：境内法人持股	73,080,000	26.21%			32,885,524	-105,965,524	0	0	0.00%
境内自然人持股	135,489,420	48.59%			60,969,358	-124,222,553	-72,236,225	136,333,195	33.72%
4、外资持股									
其中：境外法人持股									
境外自然人持股									
二、无限售条件股份	70,260,120	25.20%			31,618,390	166,096,689	197,715,079	267,975,199	66.28%
1、人民币普通股	70,260,120	25.20%			31,618,390	166,096,689	197,715,079	267,975,199	66.28%
2、境内上市的外资股									
3、境外上市的外资股									
4、其他									
三、股份总数	278,829,540	100.00%			125,473,272	5,582	125,478,854	404,308,394	100.00%

股份变动的的原因

适用 不适用

1、报告期内实施 2023 年度权益分派

根据公司于 2024 年 3 月 28 日召开的第五届董事会第三次会议、第四届监事会第十六次会议和 2024 年 4 月 22 日召开的 2023 年年度股东大会审议通过的《关于〈2023 年度利润分配预案〉的议案》：结合公司 2023 年度的经营和盈利情况，为回报股东，与全体股东分享公司成长的经营成果，并考虑到公司未来业务发展需要，公司拟定 2023 年度利润分配预案为：以截至 2023 年 12 月 31 日公司总股本 278,829,540 股为基数，向全体股东每 10 股派发现金股利 1.50 元人民币（含税），以资本公积向全体股东每 10 股转增 4.5 股。在利润分配预案披露日至实施权益分派股权登记日期间，公司股本若因新增股份上市、股权激励授予行权、可转债转股、股份回购等事项发生变化，公司将按照分配总额不变的原则对分配比例进行调整。具体内容详见公司于 2024 年 3 月 30 日在巨潮资讯网（www.cninfo.com.cn）披露的《第五届董事会第三次会议决议的公告》（公告编号：2024-008）、《第四届监事会第十六次会议决议的公告》（公告编号：2024-009）、《2023 年度利润分配预案公告》（公告编号：2024-010）以及 2024 年 4 月 22 日在巨潮资讯网（www.cninfo.com.cn）披露的《2023 年年度股东大会决议公告》（公告编号：2024-024）。

因公司可转换公司债券自 2024 年 3 月 14 日进入转股期，并于 2024 年 4 月 23 日起暂停转股，具体内容详见公司于 2024 年 4 月 22 日披露的《关于实施权益分派期间“博俊转债”暂停转股的公告》（公告编号：2024-025），按照“分配总额不变”的原则，该次权益分派以公司 2023 年年度权益分派实施时股权登记日的总股本 278,833,523 股为基数，向全体股东每 10 股派发现金红利 1.499978 元（含税），向全体股东每 10 股转增 4.499935 股，共计转增 125,473,272 股，转增后公司总股本变更为 404,306,795 股。具体内容详见公司 2024 年 4 月 24 日披露于巨潮资讯网（www.cninfo.com.cn）的《2023 年年度权益分派实施公告》（公告编号：2024-026），2024 年 5 月 7 日权益分派实施完成。

2、报告期内可转换公司债券转股

公司可转换公司债券自 2024 年 3 月 14 日进入转股期，2024 年第一季度，共有 584 张“博俊转债”完成转股，合计转换成 2,389 股“博俊科技”股票，具体内容详见公司于 2024 年 4 月 1 日在巨潮资讯网（www.cninfo.com.cn）披露的《关于 2024 年第一季度可转换公司债券转股情况的公告》（公告编号：2024-020）；2024 年第二季度，共有 657 张“博俊转债”完成转股，合计转换成 3,193 股“博俊科技”股票，具体内容详见公司于 2024 年 7 月 1 日在巨潮资讯网（www.cninfo.com.cn）披露的《关于 2024 年第二季度可转换公司债券转股情况的公告》（公告编号：2024-044）。截至本报告期末，公司可转换公司债券共计转股 5,582 股。

股份变动的批准情况

适用 不适用

股份变动的过户情况

适用 不适用

股份回购的实施进展情况

适用 不适用

采用集中竞价方式减持回购股份的实施进展情况

适用 不适用

股份变动对最近一年和最近一期基本每股收益和稀释每股收益、归属于公司普通股股东的每股净资产等财务指标的影响

适用 不适用

A、计算公式：

基本每股收益=P0÷S

$S=S_0+S_1+S_i \times M_i \div M_0 - S_j \times M_j \div M_0 - S_k$

P0 为公司普通股股东的净利润或扣除非经常性损益后普通股股东的净利润；S 为发行在外的普通股加权平均数；S0 为年初股份总数；S1 为报告期因公积金转增股本或股票股利分配等增加股份数；Si 为报告期因发行新股或债转股等增加股份数；Sj 为报告期因回购等减少股份数；Sk 为报告期缩股数；M0 报告期月份数；Mi 为增加股份次月起至报告期期末的累计月数；Mj 为减少股份次月起至报告期年末的累计月数。

公司不存在稀释性潜在普通股，稀释每股收益等于基本每股收益。

B、计算过程：

基本每股收益以归属于本公司普通股股东的合并净利润除以本公司发行在外普通股的加权平均数计算：

项目	本期金额	上期金额
归属于本公司普通股股东的合并净利润	231,926,632.40	95,183,475.58
本公司发行在外普通股的加权平均数	404,304,694.83	348,535,918.12
基本每股收益（元）	0.574	0.273

普通股的加权平均数计算过程如下：

项目	本期金额	上期金额
年初已发行普通股股数	278,829,540.00	154,905,300.00
加：本年发行的普通股加权数	125,475,154.83	193,630,618.12
期末发行的外的普通股加权数	404,304,694.83	348,535,918.12

公司认为必要或证券监管机构要求披露的其他内容

适用 不适用

2、限售股份变动情况

适用 不适用

单位：股

股东名称	期初限售股数	本期解除限售股数	本期增加限售股数	期末限售股数	限售原因	拟解除限售日期
伍亚林	125,364,420	31,341,105	42,309,880	136,333,195	高管锁定股	执行董监高限售相关规定
上海富智投资有限公司	49,500,000	49,500,000	0	0	限售期届满，已于报告期内解限	2024-01-08
上海嘉恒睿俊企业管理咨询中心（有限合伙）	23,580,000	23,580,000	0	0	限售期届满，已于报告期内解限	2024-01-08
伍阿凤	10,125,000	10,125,000	0	0	限售期届满，已于报告期内解限	2024-01-08
合计	208,569,420	114,546,105	42,309,880	136,333,195	--	--

二、证券发行与上市情况

适用 不适用

三、公司股东数量及持股情况

单位：股

报告期末普通股股东总数	17,379	报告期末表决权恢复的优先股股东总数（如有）（参见注8）	0	持有特别表决权股份的股东总数（如有）	0			
持股 5%以上的普通股股东或前 10 名股东持股情况（不含通过转融通出借股份）								
股东名称	股东性质	持股比例	报告期末持股数量	报告期内增减变动情况	持有有限售条件的股份数量	持有无限售条件的股份数量	质押、标记或冻结情况	
							股份状态	数量
伍亚林	境内自然人	44.96%	181,777,594	56,413,174	136,333,195	45,444,399	质押	65,959,362
上海富智投资有限公司	境内非国有法人	17.75%	71,774,678	22,274,678	0	71,774,678	不适用	0
上海嘉恒睿俊企业管理咨询中心（有限合伙）	境内非国有法人	8.46%	34,190,846	10,610,846	0	34,190,846	不适用	0
伍阿凤	境内自然人	3.63%	14,681,184	4,556,184	0	14,681,184	不适用	0
全国社保基金一一六组合	其他	1.49%	6,031,066	2,844,661	0	6,031,066	不适用	0
海富通价值精选股票型养老金产品—中国民生银行股份有限公司	其他	0.96%	3,862,695	3,402,695	0	3,862,695	不适用	0
全国社保基金五零二组合	其他	0.90%	3,653,983	1,133,983	0	3,653,983	不适用	0
中国工商银行—易方达价值成长混合型证券投资基金	其他	0.47%	1,899,912	699,912	0	1,899,912	不适用	0

中国银行股份有限公司—海富通国策导向混合型证券投资基金	其他	0.38%	1,550,674	-475,329	0	1,550,674	不适用	0
蔡丽环	境内自然人	0.27%	1,100,000	667,500	0	1,100,000	不适用	0
战略投资者或一般法人因配售新股成为前 10 名股东的情况（如有）（参见注 3）	不适用							
上述股东关联关系或一致行动的说明	伍亚林与伍阿凤为夫妻关系，为一致行动人；富智投资、嘉恒投资系伍亚林控制的企业。							
上述股东涉及委托/受托表决权、放弃表决权情况的说明	不适用							
前 10 名股东中存在回购专户的特别说明（参见注 11）	不适用							
前 10 名无限售条件股东持股情况（不含通过转融通出借股份、高管锁定股）								
股东名称	报告期末持有无限售条件股份数量	股份种类						
		股份种类	数量					
上海富智投资有限公司		71,774,678	人民币普通股	71,774,678				
伍亚林		45,444,399	人民币普通股	45,444,399				
上海嘉恒睿俊企业管理咨询中心（有限合伙）		34,190,846	人民币普通股	34,190,846				
伍阿凤		14,681,184	人民币普通股	14,681,184				
全国社保基金一一六组合		6,031,066	人民币普通股	6,031,066				
海富通价值精选股票型养老金产品—中国民生银行股份有限公司		3,862,695	人民币普通股	3,862,695				
全国社保基金五零二组合		3,653,983	人民币普通股	3,653,983				
中国工商银行—易方达价值成长混合型证券投资基金		1,899,912	人民币普通股	1,899,912				

中国银行股份有限公司—海富通 国策导向混合型证券投资基金		1,550,674	人民币普通股	1,550,674
蔡丽环		1,100,000	人民币普通股	1,100,000
前 10 名无限售流通股股东之间， 以及前 10 名无限售流通股股东和 前 10 名股东之间关联关系或一致 行动的说明	伍亚林与伍阿凤为夫妻关系，为一致行动人；富智投资、嘉恒投资系伍亚林控制的企业。除此之外，截至目前，未知上述股东之间、以及上述 股东与前 10 名股东之间存在关联关系。			
前 10 名普通股股东参与融资融券 业务股东情况说明（如有）（参见 注 4）	不适用			

持股 5%以上股东、前 10 名股东及前 10 名无限售流通股股东参与转融通业务出借股份情况

适用 不适用

前 10 名股东及前 10 名无限售流通股股东因转融通出借/归还原因导致较上期发生变化

适用 不适用

公司是否具有表决权差异安排

是 否

公司前 10 名普通股股东、前 10 名无限售条件普通股股东在报告期内是否进行约定购回交易

是 否

公司前 10 名普通股股东、前 10 名无限售条件普通股股东在报告期内未进行约定购回交易。

四、公司控股股东或第一大股东及其一致行动人累计质押股份数量占其所持公司股份数量比例达到 80%

适用 不适用

五、董事、监事和高级管理人员持股变动

适用 不适用

姓名	职务	任职状态	期初持股数 (股)	本期增持股份 数量(股)	本期减持 股份数量 (股)	期末持股数 (股)	期初被授予 的限制性股票数 量(股)	本期被授予 的限制性股票数 量(股)	期末被授予 的限制性股票数 量(股)
伍亚林	董事长、 总经理	现任	125,364,420	56,413,174	0	181,777,594	0	0	0
金秀铭	董事、副 总经理	现任	504,000	226,796	0	730,796	0	0	0
李文信	董事、副 总经理	现任	486,000	218,696	0	704,696	0	0	0
周后高	副总经 理、董事 会秘书	现任	126,000	56,699	0	182,699	0	0	0
蔡燕清	职工监 事、监事 会主席	现任	126,000	56,669	0	182,699	0	0	0
侯琰春	监事	现任	180,000	80,998	0	260,998	0	0	0
姚金阳	监事	现任	144,000	64,799	0	208,799	0	0	0
李晶	财务总监	现任	396,000	178,197	0	574,197	0	0	0
合计	--	--	127,326,420	57,296,028	0	184,622,478	0	0	0

六、控股股东或实际控制人变更情况

控股股东报告期内变更

适用 不适用

公司报告期控股股东未发生变更。

实际控制人报告期内变更

适用 不适用

公司报告期实际控制人未发生变更。

第八节 优先股相关情况

适用 不适用

报告期公司不存在优先股。

第九节 债券相关情况

适用 不适用

一、企业债券

适用 不适用

报告期公司不存在企业债券。

二、公司债券

适用 不适用

报告期公司不存在公司债券。

三、非金融企业债务融资工具

适用 不适用

报告期公司不存在非金融企业债务融资工具。

四、可转换公司债券

适用 不适用

1、转股价格历次调整、修正情况

(1) 根据《江苏博俊工业科技股份有限公司向不特定对象发行可转换公司债券募集说明书》的有关规定，“博俊转债”初始转股价格为 24.37 元/股。

(2) 因实施公司 2023 年度权益分派，“博俊转债”的转股价格由 24.37 元/股调整为 16.70 元/股，调整后的转股价格于 2024 年 5 月 7 日生效，具体内容详见公司于 2024 年 4 月 24 日在巨潮资讯网（www.cninfo.com.cn）披露的《关于“博俊转债”调整转股价格的公告》（公告编号：2024-027）。

2、累计转股情况

适用 不适用

转债简称	转股起止日期	发行总量 (张)	发行总金额 (元)	累计转股金 额 (元)	累计转 股数 (股)	转股数量 占转股开 始日前公 司已发行 股份总额 的比例	尚未转股金额 (元)	未转股 金额占 发行总 金额的比例
博俊转债	2024 年 3 月 14 日 至 2029 年 9 月 7 日	5,000,000	500,000,000.00	124,100.00	5,582	0.00%	499,875,900.00	99.98%

3、前十名可转债持有人情况

序号	可转债持有人名称	可转债持有人性质	报告期末持有可转债数量（张）	报告期末持有可转债金额（元）	报告期末持有可转债占比
1	伍亚林	境内自然人	828,035	82,803,500.00	16.56%
2	上海富智投资有限公司	境内非国有法人	403,580	40,358,000.00	8.07%
3	中信银行股份有限公司—建信双息红利债券型证券投资基金	其他	270,410	27,041,000.00	5.41%
4	中国民生银行股份有限公司—光大保德信信用添益债券型证券投资基金	其他	226,823	22,682,300.00	4.54%
5	南方基金宁康可转债固定收益型养老金产品—中国银行股份有限公司	其他	172,069	17,206,900.00	3.44%
6	中国光大银行股份有限公司—博时转债增强债券型证券投资基金	其他	165,339	16,533,900.00	3.31%
7	中国工商银行股份有限公司—建信稳定增利债券型证券投资基金	其他	131,462	13,146,200.00	2.63%
8	伍阿凤	境内自然人	125,681	12,568,100.00	2.51%
9	中国工商银行股份有限公司—中欧可转债债券型证券投资基金	其他	119,640	11,964,000.00	2.39%
10	上海浦东发展银行股份有限公司—易方达裕丰回报债券型证券投资基金	其他	108,660	10,866,000.00	2.17%

4、担保人盈利能力、资产状况和信用状况发生重大变化的情况

适用 不适用

5、报告期末公司的负债情况、资信变化情况以及在未来年度还债的现金安排

经东方金诚国际信用评估有限公司信用评级委员会评审，确定公司主体信用等级为 A+ 级，评级展望为“稳定”，江苏博俊工业科技股份有限公司博俊转债跟踪信用等级为 A+ 级。本报告期内可转债资信评级状况未发生变化。

五、报告期内合并报表范围亏损超过上年末净资产 10%

适用 不适用

六、截至报告期末公司近两年的主要会计数据和财务指标

单位：万元

项目	本报告期末	上年末	本报告期末比上年末增减
流动比率	1.06	1.02	3.92%
资产负债率	63.45%	58.66%	4.79%
速动比率	0.63	0.66	-4.55%

	本报告期	上年同期	本报告期比上年同期增减
扣除非经常性损益后净利润	23,138.65	9,388.68	146.45%
EBITDA 全部债务比	5.68%	3.54%	2.14%
利息保障倍数	10.18	11.90	-14.45%
现金利息保障倍数	1.15	17.21	-93.32%
EBITDA 利息保障倍数	12.46	15.84	-21.34%
贷款偿还率	100.00%	100.00%	0.00%
利息偿付率	100.00%	100.00%	0.00%

第十节 财务报告

一、审计报告

半年度报告是否经过审计

是 否

公司半年度财务报告未经审计。

二、财务报表

财务附注中报表的单位为：元

1、合并资产负债表

编制单位：江苏博俊工业科技股份有限公司

单位：元

项目	期末余额	期初余额
流动资产：		
货币资金	296,236,939.44	508,348,015.17
结算备付金		
拆出资金		
交易性金融资产		
衍生金融资产		
应收票据	50,188,420.81	172,328,986.06
应收账款	908,695,618.49	998,722,629.80
应收款项融资	270,637,026.99	329,464,276.72
预付款项	98,877,543.79	52,381,514.51
应收保费		
应收分保账款		
应收分保合同准备金		
其他应收款	4,021,880.03	4,560,959.18
其中：应收利息		
应收股利		
买入返售金融资产		
存货	1,143,556,689.21	906,527,983.30
其中：数据资源		
合同资产		
持有待售资产		
一年内到期的非流动资产		
其他流动资产	51,243,167.80	42,421,053.33
流动资产合计	2,823,457,286.56	3,014,755,418.07

非流动资产：		
发放贷款和垫款		
债权投资		
其他债权投资		
长期应收款		
长期股权投资		
其他权益工具投资		
其他非流动金融资产		
投资性房地产		
固定资产	1,366,870,436.71	1,199,238,415.74
在建工程	665,218,543.69	395,061,897.21
生产性生物资产		
油气资产		
使用权资产	20,007,588.28	23,092,329.03
无形资产	292,209,029.16	111,134,239.38
其中：数据资源		
开发支出		
其中：数据资源		
商誉		
长期待摊费用	60,025,744.11	77,000,580.49
递延所得税资产	2,297,356.73	2,667,214.50
其他非流动资产	48,767,866.40	123,515,044.07
非流动资产合计	2,455,396,565.08	1,931,709,720.42
资产总计	5,278,853,851.64	4,946,465,138.49
流动负债：		
短期借款	820,711,470.72	458,347,555.23
向中央银行借款		
拆入资金		
交易性金融负债		
衍生金融负债		
应付票据	686,679,196.61	1,178,691,744.33
应付账款	747,838,740.62	486,931,277.59
预收款项		
合同负债	180,395,214.87	199,507,997.25
卖出回购金融资产款		
吸收存款及同业存放		
代理买卖证券款		
代理承销证券款		
应付职工薪酬	43,572,233.04	50,318,104.38
应交税费	46,801,626.04	41,299,612.25
其他应付款	6,675,090.79	5,045,951.30

其中：应付利息		
应付股利		
应付手续费及佣金		
应付分保账款		
持有待售负债		
一年内到期的非流动负债	82,757,956.41	80,097,650.90
其他流动负债	39,420,674.80	122,915,419.58
流动负债合计	2,654,852,203.90	2,623,155,312.81
非流动负债：		
保险合同准备金		
长期借款	251,808,000.00	178,000,000.00
应付债券	344,577,367.23	330,468,814.84
其中：优先股		
永续债		
租赁负债	10,731,270.40	15,838,272.16
长期应付款		
长期应付职工薪酬		
预计负债		
递延收益	33,243,814.35	13,272,769.30
递延所得税负债	54,075,247.00	46,350,271.05
其他非流动负债		
非流动负债合计	694,435,698.98	583,930,127.35
负债合计	3,349,287,902.88	3,207,085,440.16
所有者权益：		
股本	404,308,394.00	278,829,540.00
其他权益工具	171,122,033.84	171,164,403.54
其中：优先股		
永续债		
资本公积	268,886,908.63	394,239,359.89
减：库存股		
其他综合收益		
专项储备		
盈余公积	67,839,483.56	67,839,483.56
一般风险准备		
未分配利润	1,017,409,128.73	827,306,911.34
归属于母公司所有者权益合计	1,929,565,948.76	1,739,379,698.33
少数股东权益		
所有者权益合计	1,929,565,948.76	1,739,379,698.33
负债和所有者权益总计	5,278,853,851.64	4,946,465,138.49

法定代表人：伍亚林

主管会计工作负责人：李晶

会计机构负责人：李晶

2、母公司资产负债表

单位：元

项目	期末余额	期初余额
流动资产：		
货币资金	167,589,227.29	335,626,240.03
交易性金融资产		
衍生金融资产		
应收票据	9,178,886.90	6,966,077.58
应收账款	307,646,580.84	373,978,960.62
应收款项融资	52,518,526.65	109,559,137.97
预付款项	11,771,460.70	6,256,996.15
其他应收款	1,314,256,054.06	1,168,265,967.36
其中：应收利息		
应收股利		
存货	429,680,446.63	370,001,503.19
其中：数据资源		
合同资产		
持有待售资产		
一年内到期的非流动资产		
其他流动资产	323,525.02	596,165.02
流动资产合计	2,292,964,708.09	2,371,251,047.92
非流动资产：		
债权投资		
其他债权投资		
长期应收款		
长期股权投资	664,280,000.00	542,500,000.00
其他权益工具投资		
其他非流动金融资产		
投资性房地产		
固定资产	109,797,493.67	112,952,484.50
在建工程	3,587,221.23	35,373,905.31
生产性生物资产		
油气资产		
使用权资产	899,072.19	
无形资产	13,174,001.48	13,367,469.11
其中：数据资源		
开发支出		
其中：数据资源		
商誉		
长期待摊费用	22,848,687.40	38,249,957.70
递延所得税资产	2,364,862.55	2,626,276.80

其他非流动资产	10,430,862.84	12,568,635.84
非流动资产合计	827,382,201.36	757,638,729.26
资产总计	3,120,346,909.45	3,128,889,777.18
流动负债：		
短期借款	586,732,216.62	371,913,925.00
交易性金融负债		
衍生金融负债		
应付票据	242,415,234.31	523,675,135.50
应付账款	244,010,403.33	246,657,092.62
预收款项		
合同负债	109,251,074.86	135,299,007.85
应付职工薪酬	11,170,983.70	14,912,873.01
应交税费	8,789,213.34	8,446,704.16
其他应付款	4,479,178.43	1,895,387.46
其中：应付利息		
应付股利		
持有待售负债		
一年内到期的非流动负债	7,088,536.32	2,341,111.10
其他流动负债	2,309,431.30	7,104,779.42
流动负债合计	1,216,246,272.21	1,312,246,016.12
非流动负债：		
长期借款	68,328,000.00	18,000,000.00
应付债券	344,577,367.23	330,468,814.84
其中：优先股		
永续债		
租赁负债		
长期应付款		
长期应付职工薪酬		
预计负债		
递延收益	101,953.24	163,125.10
递延所得税负债		
其他非流动负债		
非流动负债合计	413,007,320.47	348,631,939.94
负债合计	1,629,253,592.68	1,660,877,956.06
所有者权益：		
股本	404,308,394.00	278,829,540.00
其他权益工具	171,122,033.84	171,164,403.54
其中：优先股		
永续债		
资本公积	268,886,908.63	394,239,359.89

减：库存股		
其他综合收益		
专项储备		
盈余公积	67,839,483.56	67,839,483.56
未分配利润	578,936,496.74	555,939,034.13
所有者权益合计	1,491,093,316.77	1,468,011,821.12
负债和所有者权益总计	3,120,346,909.45	3,128,889,777.18

3、合并利润表

单位：元

项目	2024 年半年度	2023 年半年度
一、营业总收入	1,723,174,496.68	1,021,267,878.71
其中：营业收入	1,723,174,496.68	1,021,267,878.71
利息收入		
已赚保费		
手续费及佣金收入		
二、营业总成本	1,409,562,253.77	863,713,990.27
其中：营业成本	1,247,046,712.77	771,483,574.35
利息支出		
手续费及佣金支出		
退保金		
赔付支出净额		
提取保险责任准备金净额		
保单红利支出		
分保费用		
税金及附加	6,821,152.84	4,349,342.05
销售费用	5,073,646.97	4,770,859.73
管理费用	62,800,835.07	38,997,387.58
研发费用	56,480,720.79	36,659,149.29
财务费用	31,339,185.33	7,453,677.27
其中：利息费用	31,703,210.26	10,779,056.11
利息收入	1,509,521.10	388,561.29
加：其他收益	7,675,274.35	789,063.34
投资收益（损失以“—”号填列）		
其中：对联营企业和合营企业的投资收益		
以摊余成本计量的金融资产终止确认收益		
汇兑收益（损失以“—”号填列）		
净敞口套期收益（损失以“—”号填列）		
公允价值变动收益（损失以“—”号填列）		
信用减值损失（损失以“—”号填列）	-10,864,936.50	-8,083,621.76

资产减值损失（损失以“—”号填列）	-27,371,027.51	-38,136,397.91
资产处置收益（损失以“—”号填列）	135,914.54	16,679.88
三、营业利润（亏损以“—”号填列）	283,187,467.79	112,139,611.99
加：营业外收入	200,743.42	727,700.00
减：营业外支出	89,758.63	7,847.82
四、利润总额（亏损总额以“—”号填列）	283,298,452.58	112,859,464.17
减：所得税费用	51,371,820.18	17,675,988.59
五、净利润（净亏损以“—”号填列）	231,926,632.40	95,183,475.58
（一）按经营持续性分类		
1.持续经营净利润（净亏损以“—”号填列）	231,926,632.40	95,183,475.58
2.终止经营净利润（净亏损以“—”号填列）		
（二）按所有权归属分类		
1.归属于母公司股东的净利润（净亏损以“—”号填列）	231,926,632.40	95,183,475.58
2.少数股东损益（净亏损以“—”号填列）		
六、其他综合收益的税后净额		
归属母公司所有者的其他综合收益的税后净额		
（一）不能重分类进损益的其他综合收益		
1.重新计量设定受益计划变动额		
2.权益法下不能转损益的其他综合收益		
3.其他权益工具投资公允价值变动		
4.企业自身信用风险公允价值变动		
5.其他		
（二）将重分类进损益的其他综合收益		
1.权益法下可转损益的其他综合收益		
2.其他债权投资公允价值变动		
3.金融资产重分类计入其他综合收益的金额		
4.其他债权投资信用减值准备		
5.现金流量套期储备		
6.外币财务报表折算差额		
7.其他		
归属于少数股东的其他综合收益的税后净额		
七、综合收益总额	231,926,632.40	95,183,475.58
归属于母公司所有者的综合收益总额	231,926,632.40	95,183,475.58
归属于少数股东的综合收益总额		
八、每股收益：		
（一）基本每股收益	0.574	0.273
（二）稀释每股收益	0.574	0.273

本期发生同一控制下企业合并的，被合并方在合并前实现的净利润为：0.00 元，上期被合并方实现的净利润为：0.00 元。

法定代表人：伍亚林

主管会计工作负责人：李晶

会计机构负责人：李晶

4、母公司利润表

单位：元

项目	2024 年半年度	2023 年半年度
----	-----------	-----------

一、营业收入	504,203,300.47	399,211,943.48
减：营业成本	366,570,419.53	289,954,966.33
税金及附加	2,354,229.63	1,753,932.12
销售费用	3,426,126.29	2,440,051.59
管理费用	19,505,879.39	18,997,052.77
研发费用	15,929,201.25	14,457,233.53
财务费用	23,147,561.12	5,312,845.15
其中：利息费用	24,048,256.40	8,789,034.97
利息收入	366,415.84	336,476.15
加：其他收益	6,466,469.85	206,180.08
投资收益（损失以“—”号填列）		
其中：对联营企业和合营企业的投资收益		
以摊余成本计量的金融资产终止确认收益		
净敞口套期收益（损失以“—”号填列）		
公允价值变动收益（损失以“—”号填列）		
信用减值损失（损失以“—”号填列）	1,676,371.92	-61,743.60
资产减值损失（损失以“—”号填列）	-7,891,648.94	-21,750,588.83
资产处置收益（损失以“—”号填列）	86,048.72	16,679.88
二、营业利润（亏损以“—”号填列）	73,607,124.81	44,706,389.52
加：营业外收入	196,676.70	709,240.00
减：营业外支出	46,623.72	4,852.67
三、利润总额（亏损总额以“—”号填列）	73,757,177.79	45,410,776.85
减：所得税费用	8,935,300.17	4,634,966.17
四、净利润（净亏损以“—”号填列）	64,821,877.62	40,775,810.68
（一）持续经营净利润（净亏损以“—”号填列）	64,821,877.62	40,775,810.68
（二）终止经营净利润（净亏损以“—”号填列）		
五、其他综合收益的税后净额		
（一）不能重分类进损益的其他综合收益		
1. 重新计量设定受益计划变动额		
2. 权益法下不能转损益的其他综合收益		
3. 其他权益工具投资公允价值变动		
4. 企业自身信用风险公允价值变动		
5. 其他		
（二）将重分类进损益的其他综合收益		
1. 权益法下可转损益的其他综合收益		
2. 其他债权投资公允价值变动		
3. 金融资产重分类计入其他综合收益的金额		
4. 其他债权投资信用减值准备		

5. 现金流量套期储备		
6. 外币财务报表折算差额		
7. 其他		
六、综合收益总额	64,821,877.62	40,775,810.68
七、每股收益：		
（一）基本每股收益		
（二）稀释每股收益		

5、合并现金流量表

单位：元

项目	2024 年半年度	2023 年半年度
一、经营活动产生的现金流量：		
销售商品、提供劳务收到的现金	1,411,310,258.97	580,478,401.29
客户存款和同业存放款项净增加额		
向中央银行借款净增加额		
向其他金融机构拆入资金净增加额		
收到原保险合同保费取得的现金		
收到再保业务现金净额		
保户储金及投资款净增加额		
收取利息、手续费及佣金的现金		
拆入资金净增加额		
回购业务资金净增加额		
代理买卖证券收到的现金净额		
收到的税费返还	22,705,127.83	44,488,289.81
收到其他与经营活动有关的现金	2,362,454.13	1,190,445.75
经营活动现金流入小计	1,436,377,840.93	626,157,136.85
购买商品、接受劳务支付的现金	1,101,488,796.22	269,464,364.50
客户贷款及垫款净增加额		
存放中央银行和同业款项净增加额		
支付原保险合同赔付款项的现金		
拆出资金净增加额		
支付利息、手续费及佣金的现金		
支付保单红利的现金		
支付给职工以及为职工支付的现金	224,282,740.54	143,735,969.30
支付的各项税费	56,140,686.37	18,279,653.67
支付其他与经营活动有关的现金	18,829,325.98	9,190,885.76
经营活动现金流出小计	1,400,741,549.11	440,670,873.23
经营活动产生的现金流量净额	35,636,291.82	185,486,263.62
二、投资活动产生的现金流量：		

收回投资收到的现金		
取得投资收益收到的现金		
处置固定资产、无形资产和其他长期资产收回的现金净额	4,783,413.35	60,300.00
处置子公司及其他营业单位收到的现金净额		
收到其他与投资活动有关的现金		
投资活动现金流入小计	4,783,413.35	60,300.00
购建固定资产、无形资产和其他长期资产支付的现金	624,857,529.65	210,672,431.69
投资支付的现金		
质押贷款净增加额		
取得子公司及其他营业单位支付的现金净额		
支付其他与投资活动有关的现金		
投资活动现金流出小计	624,857,529.65	210,672,431.69
投资活动产生的现金流量净额	-620,074,116.30	-210,612,131.69
三、筹资活动产生的现金流量：		
吸收投资收到的现金		
其中：子公司吸收少数股东投资收到的现金		
取得借款收到的现金	843,857,790.53	341,200,000.00
收到其他与筹资活动有关的现金	141,290,127.75	
筹资活动现金流入小计	985,147,918.28	341,200,000.00
偿还债务支付的现金	407,800,000.00	295,800,000.00
分配股利、利润或偿付利息支付的现金	57,696,910.76	23,614,707.26
其中：子公司支付给少数股东的股利、利润		
支付其他与筹资活动有关的现金	6,542,097.23	76,324,002.38
筹资活动现金流出小计	472,039,007.99	395,738,709.64
筹资活动产生的现金流量净额	513,108,910.29	-54,538,709.64
四、汇率变动对现金及现金等价物的影响	507,966.21	1,245,513.01
五、现金及现金等价物净增加额	-70,820,947.98	-78,419,064.70
加：期初现金及现金等价物余额	224,601,248.01	135,687,738.65
六、期末现金及现金等价物余额	153,780,300.03	57,268,673.95

6、母公司现金流量表

单位：元

项目	2024 年半年度	2023 年半年度
一、经营活动产生的现金流量：		
销售商品、提供劳务收到的现金	483,149,990.36	467,750,473.13
收到的税费返还	1,718,609.60	5,647,284.40
收到其他与经营活动有关的现金	669,245.11	2,842,752.19
经营活动现金流入小计	485,537,845.07	476,240,509.72

购买商品、接受劳务支付的现金	600,922,126.20	255,835,283.58
支付给职工以及为职工支付的现金	72,230,510.09	58,835,836.63
支付的各项税费	15,596,584.20	11,541,325.91
支付其他与经营活动有关的现金	4,830,341.79	3,171,626.42
经营活动现金流出小计	693,579,562.28	329,384,072.54
经营活动产生的现金流量净额	-208,041,717.21	146,856,437.18
二、投资活动产生的现金流量：		
收回投资收到的现金		
取得投资收益收到的现金		
处置固定资产、无形资产和其他长期资产收回的现金净额	4,733,547.53	60,300.00
处置子公司及其他营业单位收到的现金净额		
收到其他与投资活动有关的现金		
投资活动现金流入小计	4,733,547.53	60,300.00
购建固定资产、无形资产和其他长期资产支付的现金	81,029,166.48	2,588,342.68
投资支付的现金	121,780,000.00	4,000,000.00
取得子公司及其他营业单位支付的现金净额		
支付其他与投资活动有关的现金	9,007,600.58	167,694,046.38
投资活动现金流出小计	211,816,767.06	174,282,389.06
投资活动产生的现金流量净额	-207,083,219.53	-174,222,089.06
三、筹资活动产生的现金流量：		
吸收投资收到的现金		
取得借款收到的现金	609,828,000.00	321,200,000.00
收到其他与筹资活动有关的现金	73,178,931.95	
筹资活动现金流入小计	683,006,931.95	321,200,000.00
偿还债务支付的现金	311,800,000.00	313,300,000.00
分配股利、利润或偿付利息支付的现金	50,525,499.49	23,007,772.33
支付其他与筹资活动有关的现金	1,034,000.00	53,126,993.64
筹资活动现金流出小计	363,359,499.49	389,434,765.97
筹资活动产生的现金流量净额	319,647,432.46	-68,234,765.97
四、汇率变动对现金及现金等价物的影响	619,423.49	1,245,512.57
五、现金及现金等价物净增加额	-94,858,080.79	-94,354,905.28
加：期初现金及现金等价物余额	213,417,618.78	119,461,550.40
六、期末现金及现金等价物余额	118,559,537.99	25,106,645.12

7、合并所有者权益变动表

本期金额

单位：元

项目	2024 年半年度												少数 股东 权益	所有者 权益 合计
	归属于母公司所有者权益													
	股本	其他权益工具			资本公积	减： 库存 股	其他 综合 收益	专项 储备	盈余公积	一般 风险 准备	未分配利润	其他		
优先 股		永续 债	其他											
一、上年年末 余额	278,829,540.00			171,164,403.54	394,239,359.89			67,839,483.56		827,306,911.34		1,739,379,698.33		1,739,379,698.33
加：会计 政策变更														
前期 差错更正														
其他														
二、本年期初 余额	278,829,540.00			171,164,403.54	394,239,359.89			67,839,483.56		827,306,911.34		1,739,379,698.33		1,739,379,698.33
三、本期增减 变动金额（减 少以“-”号 填列）	125,478,854.00			-42,369.70	-125,352,451.26					190,102,217.39		190,186,250.43		190,186,250.43
（一）综合收 益总额										231,926,632.40		231,926,632.40		231,926,632.40
（二）所有者 投入和减少资 本	5,582.00			-42,369.70	120,820.74							84,033.04		84,033.04
1. 所有者投 入的普通股														

2. 其他权益工具持有者投入资本	5,582.00			-42,369.70	120,820.74							84,033.04	84,033.04
3. 股份支付计入所有者权益的金额													
4. 其他													
(三) 利润分配										-41,824,415.01		-41,824,415.01	-41,824,415.01
1. 提取盈余公积													
2. 提取一般风险准备													
3. 对所有者(或股东)的分配										-41,824,415.01		-41,824,415.01	-41,824,415.01
4. 其他													
(四) 所有者权益内部结转	125,473,272.00				-125,473,272.00								
1. 资本公积转增资本(或股本)	125,473,272.00				-125,473,272.00								
2. 盈余公积转增资本(或股本)													
3. 盈余公积弥补亏损													
4. 设定受益计划变动额结转留存收益													
5. 其他综合收益结转留存收益													

6. 其他													
（五）专项储备													
1. 本期提取													
2. 本期使用													
（六）其他													
四、本期期末余额	404,308,394.00			171,122,033.84	268,886,908.63			67,839,483.56	1,017,409,128.73		1,929,565,948.76		1,929,565,948.76

上年金额

单位：元

项目	2023 年半年度												少数股东权益	所有者权益合计	
	归属于母公司所有者权益														
	股本	其他权益工具			资本公积	减：库存股	其他综合收益	专项储备	盈余公积	一般风险准备	未分配利润	其他			小计
优先股		永续债	其他												
一、上年年末余额	154,905,300.00				518,163,599.89				58,190,484.67		543,945,786.81		1,275,205,171.37		1,275,205,171.37
加：会计政策变更															
前期差错更正															
其他															
二、本年期初余额	154,905,300.00				518,163,599.89				58,190,484.67		543,945,786.81		1,275,205,171.37		1,275,205,171.37
三、本期增减变动金额 （减少以“-”号填列）	123,924,240.00				-123,924,240.00						79,692,945.58		79,692,945.58		79,692,945.58
（一）综合收益总额											95,183,475.58		95,183,475.58		95,183,475.58
（二）所有者投入和减少资本	123,924,240.00				-123,924,240.00										
1. 所有者投入的普通股	123,924,240.00				-123,924,240.00										
2. 其他权益工具持有者															

投入资本														
3. 股份支付计入所有者权益的金额														
4. 其他														
(三) 利润分配									-15,490,530.00	-15,490,530.00			-15,490,530.00	
1. 提取盈余公积														
2. 提取一般风险准备														
3. 对所有者（或股东）的分配									-15,490,530.00	-15,490,530.00			-15,490,530.00	
4. 其他														
(四) 所有者权益内部结转														
1. 资本公积转增资本（或股本）														
2. 盈余公积转增资本（或股本）														
3. 盈余公积弥补亏损														
4. 设定受益计划变动额结转留存收益														
5. 其他综合收益结转留存收益														
6. 其他														
(五) 专项储备														
1. 本期提取														
2. 本期使用														
(六) 其他														
四、本期期末余额	278,829,540.00				394,239,359.89				58,190,484.67	623,638,732.39			1,354,898,116.95	1,354,898,116.95

8、母公司所有者权益变动表

本期金额

单位：元

项目	2024 年半年度											
	股本	其他权益工具			资本公积	减：库存股	其他综合收益	专项储备	盈余公积	未分配利润	其他	所有者权益合计
		优先股	永续债	其他								
一、上年年末余额	278,829,540.00			171,164,403.54	394,239,359.89				67,839,483.56	555,939,034.13		1,468,011,821.12
加：会计政策变更												
前期差错更正												
其他												
二、本年期初余额	278,829,540.00			171,164,403.54	394,239,359.89				67,839,483.56	555,939,034.13		1,468,011,821.12
三、本期增减变动金额 (减少以“-”号填列)	125,478,854.00			-42,369.70	-125,352,451.26					22,997,462.61		23,081,495.65
(一) 综合收益总额										64,821,877.62		64,821,877.62
(二) 所有者投入和减少资本	5,582.00			-42,369.70	120,820.74							84,033.04
1. 所有者投入的普通股												
2. 其他权益工具持有者投入资本	5,582.00			-42,369.70	120,820.74							84,033.04
3. 股份支付计入所有者权益的金额												
4. 其他												126,402.74
(三) 利润分配										-41,824,415.01		-41,824,415.01
1. 提取盈余公积												
2. 对所有者(或股东)的分配										-41,824,415.01		-41,824,415.01
3. 其他												

（四）所有者权益内部结转	125,473,272.00				-125,473,272.00							
1. 资本公积转增资本（或股本）	125,473,272.00				-125,473,272.00							
2. 盈余公积转增资本（或股本）												
3. 盈余公积弥补亏损												
4. 设定受益计划变动额结转留存收益												
5. 其他综合收益结转留存收益												
6. 其他												
（五）专项储备												
1. 本期提取												
2. 本期使用												
（六）其他												
四、本期末余额	404,308,394.00			171,122,033.84	268,886,908.63				67,839,483.56	578,936,496.74		1,491,093,316.77

上期金额

单位：元

项目	2023 年半年度											
	股本	其他权益工具			资本公积	减：库存股	其他综合收益	专项储备	盈余公积	未分配利润	其他	所有者权益合计
		优先股	永续债	其他								
一、上年年末余额	154,905,300.00				518,163,599.89				58,190,484.67	484,588,574.13		1,215,847,958.69
加：会计政策变更												
前期差错更正												
其他												
二、本年期初余额	154,905,300.00				518,163,599.89				58,190,484.67	484,588,574.13		1,215,847,958.69

三、本期增减变动金额 (减少以“-”号填列)	123,924,240.00				-123,924,240.00					25,285,280.68	25,285,280.68
(一) 综合收益总额										40,775,810.68	40,775,810.68
(二) 所有者投入和减少资本	123,924,240.00				-123,924,240.00						
1. 所有者投入的普通股	123,924,240.00				-123,924,240.00						
2. 其他权益工具持有者投入资本											
3. 股份支付计入所有者权益的金额											
4. 其他											
(三) 利润分配										-15,490,530.00	-15,490,530.00
1. 提取盈余公积											
2. 对所有者(或股东)的分配										-15,490,530.00	-15,490,530.00
3. 其他											
(四) 所有者权益内部结转											
1. 资本公积转增资本(或股本)											
2. 盈余公积转增资本(或股本)											
3. 盈余公积弥补亏损											
4. 设定受益计划变动额结转留存收益											
5. 其他综合收益结转留存收益											
6. 其他											
(五) 专项储备											
1. 本期提取											

2. 本期使用											
(六) 其他											
四、本期期末余额	278,829,540.00			394,239,359.89				58,190,484.67	509,873,854.81		1,241,133,239.37

三、公司基本情况

江苏博俊工业科技股份有限公司（以下简称“本公司”或“公司”）成立于 2011 年 3 月 29 日，并在苏州市昆山市工商行政管理局注册，于 2013 年 3 月由博俊精密部件（昆山）有限公司整体变更设立的股份有限公司。

根据本公司 2019 年第二次临时股东大会决议、2020 年第二次临时股东大会决议和修改后的章程规定，并经中国证券监督管理委员会（以下简称“中国证监会”）《关于同意江苏博俊工业科技股份有限公司首次公开发行股票注册的批复》（证监许可[2020]3326 号）文件批复，本公司 2020 年度首次向社会公开发行人民币普通股（A 股）股票 35,533,400 股，每股面值 1 元，申请增加注册资本人民币 35,533,400.00 元。变更后的注册资本为人民币 142,133,400.00 元。

根据本公司 2021 年股东大会决议、并经中国证监会《关于同意江苏博俊工业科技股份有限公司向特定对象发行股票注册的批复》（证监许可[2022]1591 号）同意注册，本公司向特定对象伍亚林先生发行人民币普通股（A 股）12,771,900 股，每股面值 1 元，申请增加注册资本人民币 12,771,900.00 元，变更后的注册资本为人民币 154,905,300.00 元。

根据本公司 2022 年股东大会决议，本公司以截至 2022 年 12 月 31 日的公司总股本 154,905,300 股为基数，以资本公积金向全体股东每 10 股转增 8 股，转增后本公司总股本为 278,829,540 股。同时，公司股东大会授权经营管理层办理相关工商变更登记事宜，公司于 2023 年 6 月份完成了上述涉及公司注册资本等变更事项的工商变更登记手续并取得变更后的营业执照，变更后的注册资本为人民币 278,829,540.00 元。

根据本公司 2023 年股东大会决议，本公司以截至 2023 年 12 月 31 日的公司总股本 278,829,540 股为基数，以资本公积金向全体股东每 10 股转增 4.5 股，在利润分配预案披露日至实施权益分派股权登记日期间，公司股本若因新增股份上市、股权激励授予行权、可转债转股、股份回购等事项发生变化，公司将按照分配总额不变的原则对分配比例进行调整。因公司可转换公司债券自 2024 年 3 月 14 日进入转股期，公司总股本自分配方案披露后发生了变化，按照“分配总额不变”的原则，本次权益分派以公司 2023 年年度权益分派实施时股权登记日的总股本 278,833,523 股为基数，向全体股东每 10 股转增 4.499935 股，转增后公司总股本为 404,306,795 股，2024 年 5 月 7 日权益分派实施完成。

公司可转换公司债券自 2024 年 3 月 14 日进入转股期，2024 年第一季度，共有 584 张“博俊转债”完成转股，合计转换成 2,389 股“博俊科技”股票；2024 年第二季度，共有 657 张“博俊转债”完成转股，合计转换成 3,193 股“博俊科技”股票。截至本报告期末，公司可转换公司债券共计转股 5,582 股，公司总股本为 404,308,394 股。

公司总部经营地址：昆山开发区龙江路 88 号。

统一社会信用代码：913205005714293884。

法定代表人：伍亚林。

公司主要的经营活动为汽车精密零部件和精密模具的研发、设计、生产和销售。

财务报表批准报出日：本财务报表业经本公司董事会于 2024 年 8 月 19 日决议批准报出。

四、财务报表的编制基础

1、编制基础

本公司以持续经营为基础，根据实际发生的交易和事项，按照企业会计准则及其应用指南和准则解释的规定进行确认和计量，在此基础上编制财务报表。此外，本公司还按照中国证监会《公开发行证券的公司信息披露编报规则第 15 号——财务报告的一般规定（2023 年修订）》披露有关财务信息。

2、持续经营

本公司对自报告期末起 12 个月的持续经营能力进行了评估，未发现影响本公司持续经营能力的事项，本公司以持续经营为基础编制财务报表是合理的。

五、重要会计政策及会计估计

具体会计政策和会计估计提示：

本公司下列重要会计政策、会计估计根据企业会计准则制定。未提及的业务按企业会计准则中相关会计政策执行。

1、遵循企业会计准则的声明

本公司所编制的财务报表符合企业会计准则的要求，真实、完整地反映了公司的财务状况、经营成果、所有者权益变动和现金流量等有关信息。

2、会计期间

本公司会计年度自公历 1 月 1 日起至 12 月 31 日止。

3、营业周期

本公司正常营业周期为一年。

4、记账本位币

本公司的记账本位币为人民币。

5、重要性标准确定方法和选择依据

适用 不适用

项目	重要性标准
重要的在建工程	700 万人民币
账龄超过 1 年的重要应付账款	700 万人民币
账龄超过 1 年的重要合同负债	700 万人民币
收到的重要的投资活动有关的现金	5,200 万人民币
支付的重要的投资活动有关的现金	5,200 万人民币

6、同一控制下和非同一控制下企业合并的会计处理方法

(1) 同一控制下的企业合并

本公司在企业合并中取得的资产和负债，在合并日按取得被合并方在最终控制方合并财务报表中的账面价值计量。其中，对于被合并方与本公司在企业合并前采用的会计政策不同的，基于重要性原则统一会计政策，即按照本公司的会计政策对被合并方资产、负债的账面价值进行调整。本公司在企业合并中取得的净资产账面价值与所支付对价的账面价值之间存在差额的，首先调整资本公积（资本溢价或股本溢价），资本公积（资本溢价或股本溢价）的余额不足冲减的，依次冲减盈余公积和未分配利润。

(2) 非同一控制下的企业合并

本公司在企业合并中取得的被购买方各项可辨认资产和负债，在购买日按其公允价值计量。其中，对于被购买方与本公司在企业合并前采用的会计政策不同的，基于重要性原则统一会计政策，即按照本公司的会计政策对被购买方资产、负债的账面价值进行调整。本公司在购买日的合并成本大于企业合并中取得的被购买方可辨认资产、负债公允价值的差额，确认为商誉；如果合并成本小于企业合并中取得的被购买方可辨认资产、负债公允价值的差额，首先对合并成本以及在企业合并中取得的被购买方可辨认资产、负债的公允价值进行复核，经复核后合并成本仍小于取得的被购买方可辨认资产、负债公允价值的，其差额确认为合并当期损益。

(3) 企业合并中有关交易费用的处理

为进行企业合并发生的审计、法律服务、评估咨询等中介费用以及其他相关管理费用，于发生时计入当期损益。作为合并对价发行的权益性证券或债务性证券的交易费用，计入权益性证券或债务性证券的初始确认金额。

7、控制的判断标准和合并财务报表的编制方法

(1) 控制的判断标准和合并范围的确定

控制是指本公司拥有对被投资方的权力，通过参与被投资方的相关活动而享有可变回报，并且有能力运用对被投资方的权力影响其回报金额。控制的定义包含三项基本要素：一是投资方拥有对被投资方的权力，二是因参与被投资方的相关活动而享有可变回报，三是有能力运用对被投资方的权力影响其回报金额。当本公司对被投资方的投资具备上述三要素时，表明本公司能够控制被投资方。

合并财务报表的合并范围以控制为基础予以确定，不仅包括根据表决权（或类似表决权）本身或者结合其他安排确定的子公司，也包括基于一项或多项合同安排决定的结构化主体。

子公司是指被本公司控制的主体（含企业、被投资单位中可分割的部分，以及企业所控制的结构化主体等），结构化主体是指在确定其控制方时没有将表决权或类似权利作为决定性因素而设计的主体（注：有时也称为特殊目的主体）。

(2) 关于母公司是投资性主体的特殊规定

如果母公司是投资性主体，则只将那些为投资性主体的投资活动提供相关服务的子公司纳入合并范围，其他子公司不予以合并，对不纳入合并范围的子公司的股权投资方确认为以公允价值计量且其变动计入当期损益的金融资产。

当母公司同时满足下列条件时，该母公司属于投资性主体：

- ①该公司是以向投资方提供投资管理服务为目的，从一个或多个投资者处获取资金。
- ②该公司的唯一经营目的，是通过资本增值、投资收益或两者兼有而让投资者获得回报。
- ③该公司按照公允价值对几乎所有投资的业绩进行考量和评价。

当母公司由非投资性主体转变为投资性主体时，除仅将为其投资活动提供相关服务的子公司纳入合并财务报表范围编制合并财务报表外，企业自转变日起对其他子公司不再予以合并，并参照部分处置子公司股权但未丧失控制权的原则处理。

当母公司由投资性主体转变为非投资性主体时，应将原未纳入合并财务报表范围的子公司于转变日纳入合并财务报表范围，原未纳入合并财务报表范围的子公司在转变日的公允价值视同为购买的交易对价，按照非同一控制下企业合并的会计处理方法进行处理。

(3) 合并财务报表的编制方法

本公司以自身和子公司的财务报表为基础，根据其他有关资料，编制合并财务报表。

本公司编制合并财务报表，将整个企业集团视为一个会计主体，依据相关企业会计准则的确认、计量和列报要求，按照统一的会计政策和会计期间，反映企业集团整体财务状况、经营成果和现金流量。

- ①合并母公司与子公司的资产、负债、所有者权益、收入、费用和现金流等项目。
- ②抵销母公司对子公司的长期股权投资与母公司在子公司所有者权益中所享有的份额。
- ③抵销母公司与子公司、子公司相互之间发生的内部交易的影响。内部交易表明相关资产发生减值损失的，应当全额确认该部分损失。
- ④站在企业集团角度对特殊交易事项予以调整。

(4) 报告期内增减子公司的处理

①增加子公司或业务

A. 同一控制下企业合并增加的子公司或业务

(a) 编制合并资产负债表时，调整合并资产负债表的期初数，同时对比较报表的相关项目进行调整，视同合并后的报告主体自最终控制方开始控制时点起一直存在。

(b) 编制合并利润表时，将该子公司以及业务合并当期期初至报告期末的收入、费用、利润纳入合并利润表，同时对比较报表的相关项目进行调整，视同合并后的报告主体自最终控制方开始控制时点起一直存在。

(c) 编制合并现金流量表时，将该子公司以及业务合并当期期初至报告期末的现金流量纳入合并现金流量表，同时对比较报表的相关项目进行调整，视同合并后的报告主体自最终控制方开始控制时点起一直存在。

B. 非同一控制下企业合并增加的子公司或业务

- (a) 编制合并资产负债表时，不调整合并资产负债表的期初数。
- (b) 编制合并利润表时，将该子公司以及业务购买日至报告期末的收入、费用、利润纳入合并利润表。
- (c) 编制合并现金流量表时，将该子公司购买日至报告期末的现金流量纳入合并现金流量表。

②处置子公司或业务

- A. 编制合并资产负债表时，不调整合并资产负债表的期初数。
- B. 编制合并利润表时，将该子公司以及业务期初至处置日的收入、费用、利润纳入合并利润表。
- C. 编制合并现金流量表时将该子公司以及业务期初至处置日的现金流量纳入合并现金流量表。

(5) 合并抵销中的特殊考虑

①子公司持有本公司的长期股权投资，应当视为本公司的库存股，作为所有者权益的减项，在合并资产负债表中所有者权益项目下以“减：库存股”项目列示。

子公司相互之间持有的长期股权投资，比照本公司对子公司的股权投资的抵销方法，将长期股权投资与其对应的子公司所有者权益中所享有的份额相互抵销。

②“专项储备”和“一般风险准备”项目由于既不属于实收资本（或股本）、资本公积，也与留存收益、未分配利润不同，在长期股权投资与子公司所有者权益相互抵销后，按归属于母公司所有者的份额予以恢复。

③因抵销未实现内部销售损益导致合并资产负债表中资产、负债的账面价值与其在所属纳税主体的计税基础之间产生暂时性差异的，在合并资产负债表中确认递延所得税资产或递延所得税负债，同时调整合并利润表中的所得税费用，但与直接计入所有者权益的交易或事项及企业合并相关的递延所得税除外。

④本公司向子公司出售资产所发生的未实现内部交易损益，应当全额抵销“归属于母公司所有者的净利润”。子公司向本公司出售资产所发生的未实现内部交易损益，应当按照本公司对该子公司的分配比例在“归属于母公司所有者的净利润”和“少数股东损益”之间分配抵销。子公司之间出售资产所发生的未实现内部交易损益，应当按照本公司对出售方子公司的分配比例在“归属于母公司所有者的净利润”和“少数股东损益”之间分配抵销。

⑤子公司少数股东分担的当期亏损超过了少数股东在该子公司期初所有者权益中所享有的份额的，其余部分仍应当冲减少数股东权益。

(6) 特殊交易的会计处理

①购买少数股东股权

本公司购买子公司少数股东拥有的子公司股权，在个别财务报表中，购买少数股权新取得的长期股权投资的投资成本按照所支付对价的公允价值计量。在合并财务报表中，因购买少数股权新取得的长期股权投资与按照新增持股比例计算应享有子公司自购买日或合并日开始持续计算的净资产份额之间的差额，应当调整资本公积（资本溢价或股本溢价），资本公积不足冲减的，依次冲减盈余公积和未分配利润。

②通过多次交易分步取得子公司控制权的

A. 通过多次交易分步实现同一控制下企业合并

在合并日，本公司在个别财务报表中，根据合并后应享有的子公司净资产在最终控制方合并财务报表中的账面价值的份额，确定长期股权投资的初始投资成本；初始投资成本与达到合并前的长期股权投资账面价值加上合并日取得进一步股份新支付对价的账面价值之和的差额，调整资本公积（资本溢价或股本溢价），资本公积（资本溢价或股本溢价）不足冲减的，依次冲减盈余公积和未分配利润。

在合并财务报表中，合并方在合并中取得的被合并方的资产、负债，除因会计政策不同而进行的调整以外，按合并日在最终控制方合并财务报表中的账面价值计量；合并前持有投资的账面价值加上合并日新支付对价的账面价值之和，与合并中取得的净资产账面价值的差额，调整资本公积（股本溢价/资本溢价），资本公积不足冲减的，调整留存收益。

合并方在取得被合并方控制权之前持有的股权投资且按权益法核算的，在取得原股权之日与合并方和被合并方同处于同一方最终控制之日孰晚日起至合并日之间已确认有关损益、其他综合收益以及其他所有者权益变动，应分别冲减比较报表期间的期初留存收益。

B. 通过多次交易分步实现非同一控制下企业合并

在合并日，在个别财务报表中，按照原持有的长期股权投资的账面价值加上合并日新增投资成本之和，作为合并日长期股权投资的初始投资成本。

在合并财务报表中，对于购买日之前持有的被购买方的股权，按照该股权在购买日的公允价值进行重新计量，公允价值与其账面价值的差额计入当期投资收益；购买日之前持有的被购买方的股权涉及权益法核算下的其他综合收益等的，与其相关的其他综合收益等转为购买日所属当期收益，但由于被合并方重新计量设定受益计划净资产或净负债变动而产生的其他综合收益除外。本公司在附注中披露其在购买日之前持有的被购买方的股权在购买日的公允价值、按照公允价值重新计量产生的相关利得或损失的金额。

③本公司处置对子公司长期股权投资但未丧失控制权

母公司在不丧失控制权的情况下部分处置对子公司的长期股权投资，在合并财务报表中，处置价款与处置长期股权投资相对应享有子公司自购买日或合并日开始持续计算的净资产份额之间的差额，调整资本公积（资本溢价或股本溢价），资本公积不足冲减的，调整留存收益。

④本公司处置对子公司长期股权投资且丧失控制权

A. 一次交易处置

本公司因处置部分股权投资等原因丧失了对被投资方的控制权的，在编制合并财务报表时，对于剩余股权，按照其在丧失控制权日的公允价值进行重新计量。处置股权取得的对价与剩余股权公允价值之和，减去按原持股比例计算应享有原有子公司自购买日或合并日开始持续计算的净资产的份额之间的差额，计入丧失控制权当期的投资收益。

与原子公司的股权投资相关的其他综合收益、其他所有者权益变动，在丧失控制权时转入当期损益，由于被投资方重新计量设定受益计划净负债或净资产变动而产生的其他综合收益除外。

B. 多次交易分步处置

在合并财务报表中，应首先判断分步交易是否属于“一揽子交易”。

如果分步交易不属于“一揽子交易”的，在个别财务报表中，对丧失子公司控制权之前的各项交易，结转每一次处置股权相对应的长期股权投资的账面价值，所得价款与处置长期股权投资账面价值之间的差额计入当期投资收益；在合并财务报表中，应按照“母公司处置对子公司长期股权投资但未丧失控制权”的有关规定处理。

如果分步交易属于“一揽子交易”的，应当将各项交易作为一项处置子公司并丧失控制权的交易进行会计处理；在个别财务报表中，在丧失控制权之前的每一次处置价款与所处置的股权对应的长期股权投资账面价值之间的差额，先确认为其他综合收益，到丧失控制权时再一并转入丧失控制权的当期损益；在合并财务报表中，对于丧失控制权之前的每一次交易，处置价款与处置投资对应的享有该子公司净资产份额的差额应当确认为其他综合收益，在丧失控制权时一并转入丧失控制权当期的损益。

各项交易的条款、条件以及经济影响符合下列一种或多种情况的，通常将多次交易作为“一揽子交易”进行会计处理：

- (a) 这些交易是同时或者在考虑了彼此影响的情况下订立的。
- (b) 这些交易整体才能达成一项完整的商业结果。
- (c) 一项交易的发生取决于其他至少一项交易的发生。
- (d) 一项交易单独考虑时是不经济的，但是和其他交易一并考虑时是经济的。

⑤因子公司的少数股东增资而稀释母公司拥有的股权比例

子公司的其他股东（少数股东）对子公司进行增资，由此稀释了母公司对子公司的股权比例。在合并财务报表中，按照增资前的母公司股权比例计算其在增资前子公司账面净资产中的份额，该份额与增资后按照母公司持股比例计算的在增资后子公司账面净资产份额之间的差额调整资本公积（资本溢价或股本溢价），资本公积（资本溢价或股本溢价）不足冲减的，调整留存收益。

8、合营安排分类及共同经营会计处理方法

合营安排，是指一项由两个或两个以上的参与方共同控制的安排。本公司合营安排分为共同经营和合营企业。

（1）共同经营

共同经营是指本公司享有该安排相关资产且承担该安排相关负债的合营安排。

本公司确认其与共同经营中利益份额相关的下列项目，并按照相关企业会计准则的规定进行会计处理：

- ①确认单独所持有的资产，以及按其份额确认共同持有的资产；
- ②确认单独所承担的负债，以及按其份额确认共同承担的负债；
- ③确认出售其享有的共同经营产出份额所产生的收入；
- ④按其份额确认共同经营因出售产出所产生的收入；
- ⑤确认单独所发生的费用，以及按其份额确认共同经营发生的费用。

（2）合营企业

合营企业是指本公司仅对该安排的净资产享有权利的合营安排。

本公司按照长期股权投资有关权益法核算的规定对合营企业的投资进行会计处理。

9、现金及现金等价物的确定标准

现金指企业库存现金及可以随时用于支付的存款。现金等价物指持有的期限短（一般是指从购买日起三个月内到期）、流动性强、易于转换为已知金额现金、价值变动风险很小的投资。

10、外币业务和外币报表折算

（1）外币交易时折算汇率的确定方法

本公司外币交易初始确认时采用交易发生日的即期汇率或采用按照系统合理的方法确定的、与交易发生日即期汇率近似的汇率（以下简称即期汇率的近似汇率）折算为记账本位币。

（2）资产负债表日外币货币性项目的折算方法

在资产负债表日，对于外币货币性项目，采用资产负债表日的即期汇率折算。因资产负债表日即期汇率与初始确认时或前一资产负债表日即期汇率不同而产生的汇兑差额，计入当期损益。对以历史成本计量的外币非货币性项目，仍采用交易发生日的即期汇率折算；对以公允价值计量的外币非货币性项目，采用公允价值确定日的即期汇率折算，折算后的记账本位币金额与原记账本位币金额的差额，计入当期损益。

11、金融工具

金融工具，是指形成一方的金融资产并形成其他方的金融负债或权益工具的合同。

(1) 金融工具的确认和终止确认

当本公司成为金融工具合同的一方时，确认相关的金融资产或金融负债。

金融资产满足下列条件之一的，终止确认：

- ①收取该金融资产现金流量的合同权利终止；
- ②该金融资产已转移，且符合下述金融资产转移的终止确认条件。

金融负债（或其一部分）的现时义务已经解除的，终止确认该金融负债（或该部分金融负债）。本公司（借入方）与借出方之间签订协议，以承担新金融负债方式替换原金融负债，且新金融负债与原金融负债的合同条款实质上不同的，终止确认原金融负债，并同时确认新金融负债。本公司对原金融负债（或其一部分）的合同条款作出实质性修改的，应当终止原金融负债，同时按照修改后的条款确认一项新的金融负债。

以常规方式买卖金融资产，按交易日进行会计确认和终止确认。常规方式买卖金融资产，是指按照合同条款规定，在法规或市场惯例所确定的时间安排来交付金融资产。交易日，是指本公司承诺买入或卖出金融资产的日期。

(2) 金融资产的分类与计量

本公司在初始确认时根据管理金融资产的业务模式和金融资产的合同现金流量特征，将金融资产分类为：以摊余成本计量的金融资产、以公允价值计量且其变动计入当期损益的金融资产、以公允价值计量且其变动计入其他综合收益的金融资产。除非本公司改变管理金融资产的业务模式，在此情形下，所有受影响的相关金融资产在业务模式发生变更后的首个报告期间的第一天进行重分类，否则金融资产在初始确认后不得进行重分类。

金融资产在初始确认时以公允价值计量。对于以公允价值计量且其变动计入当期损益的金融资产，相关交易费用直接计入当期损益，其他类别的金融资产相关交易费用计入其初始确认金额。因销售商品或提供劳务而产生的、未包含或不考虑重大融资成分的应收票据及应收账款，本公司则按照收入准则定义的交易价格进行初始计量。

金融资产的后续计量取决于其分类：

①以摊余成本计量的金融资产

金融资产同时符合下列条件的，分类为以摊余成本计量的金融资产：本公司管理该金融资产的业务模式是以收取合同现金流量为目标；该金融资产的合同条款规定，在特定日期产生的现金流量，仅为对本金和以未偿付本金金额为基础的利息的支付。对于此类金融资产，采用实际利率法，按照摊余成本进行后续计量，其终止确认、按实际利率法摊销或减值产生的利得或损失，均计入当期损益。

②以公允价值计量且其变动计入其他综合收益的金融资产

金融资产同时符合下列条件的，分类为以公允价值计量且其变动计入其他综合收益的金融资产：本公司管理该金融资产的业务模式是既以收取合同现金流量为目标又以出售金融资产为目标；该金融资产的合同条款规定，在特定日期产生的现金流量，仅为对本金和以未偿付本金金额为基础的利息的支付。对于此类金融资产，采用公允价值进行后续计量。除减值损失或利得及汇兑损益确认为当期损益外，此类金融资产的公允价值变动作为其他综合收益确认，直到该金融资产终止确认时，其累计利得或损失转入当期损益。但是采用实际利率法计算的该金融资产的相关利息收入计入当期损益。

本公司不可撤销地选择将部分非交易性权益工具投资指定为以公允价值计量且其变动计入其他综合收益的金融资产，仅将相关股利收入计入当期损益，公允价值变动作为其他综合收益确认，直到该金融资产终止确认时，其累计利得或损失转入留存收益。

③以公允价值计量且其变动计入当期损益的金融资产

上述以摊余成本计量的金融资产和以公允价值计量且其变动计入其他综合收益的金融资产之外的金融资产，分类为以公允价值计量且其变动计入当期损益的金融资产。对于此类金融资产，采用公允价值进行后续计量，所有公允价值变动计入当期损益。

(3) 金融负债的分类与计量

本公司将金融负债分类为以公允价值计量且其变动计入当期损益的金融负债、低于市场利率贷款的贷款承诺及财务担保合同负债及以摊余成本计量的金融负债。

金融负债的后续计量取决于其分类：

①以公允价值计量且其变动计入当期损益的金融负债

该类金融负债包括交易性金融负债（含属于金融负债的衍生工具）和指定为以公允价值计量且其变动计入当期损益的金融负债。初始确认后，对于该类金融负债以公允价值进行后续计量，除与套期会计有关外，产生的利得或损失（包括利息费用）计入当期损益。但本公司对指定为以公允价值计量且其变动计入当期损益的金融负债，由其自身信用风险变动引起的该金融负债公允价值的变动金额计入其他综合收益，当该金融负债终止确认时，之前计入其他综合收益的累计利得和损失应当从其他综合收益中转出，计入留存收益。

②贷款承诺及财务担保合同负债

贷款承诺是本公司向客户提供的一项在承诺期间内以既定的合同条款向客户发放贷款的承诺。贷款承诺按照预期信用损失模型计提减值损失。

财务担保合同指，当特定债务人到期不能按照最初或修改后的债务工具条款偿付债务时，要求本公司向蒙受损失的合同持有人赔付特定金额的合同。财务担保合同负债以按照依据金融工具的减值原则所确定的损失准备金额以及初始确认金额扣除按收入确认原则确定的累计摊销额后的余额孰高进行后续计量。

③以摊余成本计量的金融负债

初始确认后，对其他金融负债采用实际利率法以摊余成本计量。

除特殊情况外，金融负债与权益工具按照下列原则进行区分：

①如果本公司不能无条件地避免以交付现金或其他金融资产来履行一项合同义务，则该合同义务符合金融负债的定义。有些金融工具虽然没有明确地包含交付现金或其他金融资产义务的条款和条件，但有可能通过其他条款和条件间接地形成合同义务。

②如果一项金融工具须用或可用本公司自身权益工具进行结算，需要考虑用于结算该工具的本公司自身权益工具，是作为现金或其他金融资产的替代品，还是为了使该工具持有方享有在发行方扣除所有负债后的资产中的剩余权益。如果是前者，该工具是发行方的金融负债；如果是后者，该工具是发行方的权益工具。在某些情况下，一项金融工具合同规定本公司须用或可用自身权益工具结算该金融工具，其中合同权利或合同义务的金额等于可获取或需交付的自身权益工具的数量乘以其结算时的公允价值，则无论该合同权利或合同义务的金额是固定的，还是完全或部分地基于除本公司自身权益工具的市场价格以外变量（例如利率、某种商品的价格或某项金融工具的价格）的变动而变动，该合同分类为金融负债。

(4) 衍生金融工具及嵌入衍生工具

衍生金融工具以衍生交易合同签订当日的公允价值进行初始计量，并以其公允价值进行后续计量。公允价值为正数的衍生金融工具确认为一项资产，公允价值为负数的确认为一项负债。

除现金流量套期中属于套期有效的部分计入其他综合收益并于被套期项目影响损益时转出计入当期损益之外，衍生工具公允价值变动而产生的利得或损失，直接计入当期损益。

对包含嵌入衍生工具的混合工具，如主合同为金融资产的，混合工具作为一个整体适用金融资产分类的相关规定。如主合同并非金融资产，且该混合工具不是以公允价值计量且其变动计入当期损益进行会计处理，嵌入衍生工具与该主合同在经济特征及风险方面不存在紧密关系，且与嵌入衍生工具条件相同、单独存在的工具符合衍生工具定义的，嵌入

衍生工具从混合工具中分拆，作为单独的衍生金融工具处理。如果该嵌入衍生工具在取得日或后续资产负债表日的公允价值无法单独计量，则将混合工具整体指定为以公允价值计量且其变动计入当期损益的金融资产或金融负债。

(5) 金融工具减值

本公司对于以摊余成本计量的金融资产、以公允价值计量且其变动计入其他综合收益的债权投资、租赁应收款、贷款承诺及财务担保合同等，以预期信用损失为基础确认损失准备。

① 预期信用损失的计量

预期信用损失，是指以发生违约的风险为权重的金融工具信用损失的加权平均值。信用损失，是指本公司按照原实际利率折现的、根据合同应收的所有合同现金流量与预期收取的所有现金流量之间的差额，即全部现金短缺的现值。其中，对于本公司购买或源生的已发生信用减值的金融资产，应按照该金融资产经信用调整的实际利率折现。

整个存续期预期信用损失，是指因金融工具整个预计存续期内所有可能发生的违约事件而导致的预期信用损失。

未来 12 个月内预期信用损失，是指因资产负债表日后 12 个月内（若金融工具的预计存续期少于 12 个月，则为预计存续期）可能发生的金融工具违约事件而导致的预期信用损失，是整个存续期预期信用损失的一部分。

于每个资产负债表日，本公司对于处于不同阶段的金融工具的预期信用损失分别进行计量。金融工具自初始确认后信用风险未显著增加的，处于第一阶段，本公司按照未来 12 个月内的预期信用损失计量损失准备；金融工具自初始确认后信用风险已显著增加但尚未发生信用减值的，处于第二阶段，本公司按照该工具整个存续期的预期信用损失计量损失准备；金融工具自初始确认后已经发生信用减值的，处于第三阶段，本公司按照该工具整个存续期的预期信用损失计量损失准备。

对于在资产负债表日具有较低信用风险的金融工具，本公司假设其信用风险自初始确认后并未显著增加，按照未来 12 个月内的预期信用损失计量损失准备。

本公司对于处于第一阶段和第二阶段、以及较低信用风险的金融工具，按照其未扣除减值准备的账面余额和实际利率计算利息收入。对于处于第三阶段的金融工具，按照其账面余额减已计提减值准备后的摊余成本和实际利率计算利息收入。

对于应收票据、应收账款、应收款项融资，无论是否存在重大融资成分，本公司均按照整个存续期的预期信用损失计量损失准备。

A. 应收款项

对于存在客观证据表明存在减值，以及其他适用于单项评估的应收票据、应收账款，其他应收款、应收款项融资及长期应收款等单独进行减值测试，确认预期信用损失，计提单项减值准备。对于不存在减值客观证据的应收票据、应收账款、其他应收款、应收款项融资及长期应收款或当单项金融资产无法以合理成本评估预期信用损失的信息时，本公司依据信用风险特征将应收票据、应收账款、其他应收款、应收款项融资及长期应收款等划分为若干组合，在组合基础上计算预期信用损失，确定组合的依据如下：

(a) 应收票据确定组合的依据如下：

组合 1 商业承兑汇票

组合 2 银行承兑汇票

组合 3 财务公司承兑汇票

本公司对于划分为组合的应收票据，本公司参考历史信用损失经验，结合当前状况以及对未来经济状况的预测，通过违约风险敞口和整个存续期预期信用损失率，计算预期信用损失。

(b) 应收账款确定组合的依据如下：

应收账款组合 1 账龄组合

应收账款组合 2 其他组合

对于划分为组合的应收账款，本公司参考历史信用损失经验，结合当前状况以及对未来经济状况的预测，编制应收账款账龄与整个存续期预期信用损失率对照表，计算预期信用损失。

(c) 其他应收款确定组合的依据如下：

组合 1：账龄组合。

组合 2：有还款保证款项、员工备用金、应收出口退税等。

对于划分为组合的其他应收款，本公司参考历史信用损失经验，结合当前状况以及对未来经济状况的预测，通过违约风险敞口和未来 12 个月内或整个存续期预期信用损失率，计算预期信用损失。

(d) 应收款项融资确定组合的依据如下：

组合 1 应收账款

组合 2 应收票据

对于划分为组合的应收款项融资，本公司参考历史信用损失经验，结合当前状况以及对未来经济状况的预测，通过违约风险敞口和整个存续期预期信用损失率，计算预期信用损失。

本公司基于账龄确认信用风险特征组合的账龄计算方法：

账龄	应收账款计提比例	其他应收款计提比例
1 年以内	5%	5%
1-2 年	10%	10%
2-3 年	30%	30%
3 年以上	100%	100%

B. 债权投资、其他债权投资

对于债权投资和其他债权投资，本公司按照投资的性质，根据交易对手和风险敞口的各种类型，通过违约风险敞口和未来 12 个月内或整个存续期预期信用损失率，计算预期信用损失。

②具有较低的信用风险

如果金融工具的违约风险较低，借款人在短期内履行其合同现金流量义务的能力很强，并且即便较长时期内经济形势和经营环境存在不利变化但未必一定降低借款人履行其合同现金流量义务的能力，该金融工具被视为具有较低的信用风险。

③信用风险显著增加

本公司通过比较金融工具在资产负债表日所确定的预计存续期内的违约概率与在初始确认时所确定的预计存续期内的违约概率，以确定金融工具预计存续期内发生违约概率的相对变化，以评估金融工具的信用风险自初始确认后是否已显著增加。

在确定信用风险自初始确认后是否显著增加时，本公司考虑无须付出不必要的额外成本或努力即可获得的合理且有依据的信息，包括前瞻性信息。本公司考虑的信息包括：

- A. 信用风险变化所导致的内部价格指标是否发生显著变化；
- B. 预期将导致债务人履行其偿债义务的能力是否发生显著变化的业务、财务或经济状况的不利变化；
- C. 债务人经营成果实际或预期是否发生显著变化；债务人所处的监管、经济或技术环境是否发生显著不利变化；
- D. 作为债务抵押的担保物价值或第三方提供的担保或信用增级质量是否发生显著变化。这些变化预期将降低债务人按合同规定期限还款的经济动机或者影响违约概率；
- E. 预期将降低债务人按合同约定期限还款的经济动机是否发生显著变化；
- F. 借款合同的预期变更，包括预计违反合同的行为是否可能导致的合同义务的免除或修订、给予免息期、利率跳升、要求追加抵押品或担保或者对金融工具的合同框架做出其他变更；
- G. 债务人预期表现和还款行为是否发生显著变化；
- H. 合同付款是否发生逾期超过（含）30 日。

根据金融工具的性质，本公司以单项金融工具或金融工具组合为基础评估信用风险是否显著增加。以金融工具组合为基础进行评估时，本公司可基于共同信用风险特征对金融工具进行分类，例如逾期信息和信用风险评级。

通常情况下，如果逾期超过 30 日，本公司确定金融工具的信用风险已经显著增加。除非本公司无需付出过多成本或努力即可获得合理且有依据的信息，证明虽然超过合同约定的付款期限 30 天，但信用风险自初始确认以来并未显著增加。

④已发生信用减值的金融资产

本公司在资产负债表日评估以摊余成本计量的金融资产和以公允价值计量且其变动计入其他综合收益的债权投资是否已发生信用减值。当对金融资产预期未来现金流量具有不利影响的一项或多项事件发生时，该金融资产成为已发生信用减值的金融资产。金融资产已发生信用减值的证据包括下列可观察信息：

发行方或债务人发生重大财务困难；债务人违反合同，如偿付利息或本金违约或逾期等；债权人出于与债务人财务困难有关的经济或合同考虑，给予债务人在任何其他情况下都不会做出的让步；债务人很可能破产或进行其他财务重组；发行方或债务人财务困难导致该金融资产的活跃市场消失；以大幅折扣购买或源生一项金融资产，该折扣反映了发生信用损失的事实。

⑤预期信用损失准备的列报

为反映金融工具的信用风险自初始确认后的变化，本公司在每个资产负债表日重新计量预期信用损失，由此形成的损失准备的增加或转回金额，应当作为减值损失或利得计入当期损益。对于以摊余成本计量的金融资产，损失准备抵减该金融资产在资产负债表中列示的账面价值；对于以公允价值计量且其变动计入其他综合收益的债权投资，本公司在其他综合收益中确认其损失准备，不抵减该金融资产的账面价值。

⑥核销

如果本公司不再合理预期金融资产合同现金流量能够全部或部分收回，则直接减记该金融资产的账面余额。这种减记构成相关金融资产的终止确认。这种情况通常发生在本公司确定债务人没有资产或收入来源可产生足够的现金流量以偿还将被减记的金额。

已减记的金融资产以后又收回的，作为减值损失的转回计入收回当期的损益。

(6) 金融资产转移

金融资产转移是指下列两种情形：

A. 将收取金融资产现金流量的合同权利转移给另一方；

B. 将金融资产整体或部分转移给另一方，但保留收取金融资产现金流量的合同权利，并承担将收取的现金流量支付给一个或多个收款方的合同义务。

① 终止确认所转移的金融资产

已将金融资产所有权上几乎所有的风险和报酬转移给转入方的，或既没有转移也没有保留金融资产所有权上几乎所有的风险和报酬的，但放弃了对该金融资产控制的，终止确认该金融资产。

在判断是否已放弃对所转移金融资产的控制时，根据转入方出售该金融资产的实际能力。转入方能够单方面将转移的金融资产整体出售给不相关的第三方，且没有额外条件对此项出售加以限制的，则公司已放弃对该金融资产的控制。

本公司在判断金融资产转移是否满足金融资产终止确认条件时，注重金融资产转移的实质。

金融资产整体转移满足终止确认条件的，将下列两项金额的差额计入当期损益：

A. 所转移金融资产的账面价值；

B. 因转移而收到的对价，与原直接计入其他综合收益的公允价值变动累计额中对于终止确认部分的金额（涉及转移的金融资产为根据《企业会计准则第 22 号-金融工具确认和计量》第十八条分类为以公允价值计量且其变动计入其他综合收益的金融资产的情形）之和。

金融资产部分转移满足终止确认条件的，将所转移金融资产整体的账面价值，在终止确认部分和未终止确认部分（在这种情况下，所保留的服务资产视同继续确认金融资产的一部分）之间，按照转移日各自的相对公允价值进行分摊，并将下列两项金额的差额计入当期损益：

A. 终止确认部分在终止确认日的账面价值；

B. 终止确认部分的对价，与原计入其他综合收益的公允价值变动累计额中对应终止确认部分的金额（涉及转移的金融资产为根据《企业会计准则第 22 号-金融工具确认和计量》第十八条分类为以公允价值计量且其变动计入其他综合收益的金融资产的情形）之和。

② 继续涉入所转移的金融资产

既没有转移也没有保留金融资产所有权上几乎所有的风险和报酬的，且未放弃对该金融资产控制的，应当按照其继续涉入所转移金融资产的程度确认有关金融资产，并相应确认有关负债。

继续涉入所转移金融资产的程度，是指企业承担的被转移金融资产价值变动风险或报酬的程度。

③ 继续确认所转移的金融资产

仍保留与所转移金融资产所有权上几乎所有的风险和报酬的，应当继续确认所转移金融资产整体，并将收到的对价确认为一项金融负债。

该金融资产与确认的相关金融负债不得相互抵销。在随后的会计期间，企业应当继续确认该金融资产产生的收入（或利得）和该金融负债产生的费用（或损失）。

(7) 金融资产和金融负债的抵销

金融资产和金融负债应当在资产负债表内分别列示，不得相互抵销。但同时满足下列条件的，以相互抵销后的净额在资产负债表内列示：

本公司具有抵销已确认金额的法定权利，且该种法定权利是当前可执行的；

本公司计划以净额结算，或同时变现该金融资产和清偿该金融负债。

不满足终止确认条件的金融资产转移，转出方不得将已转移的金融资产和相关负债进行抵销。

12、合同资产

本公司根据履行履约义务与客户付款之间的关系在资产负债表中列示合同资产或合同负债。本公司已向客户转让商品或提供服务而有权收取的对价（且该权利取决于时间流逝之外的其他因素）列示为合同资产。本公司已收或应收客户对价而应向客户转让商品或提供服务的义务列示为合同负债。

合同资产和合同负债在资产负债表中单独列示。同一合同下的合同资产和合同负债以净额列示，净额为借方余额的，根据其流动性在“合同资产”或“其他非流动资产”项目中列示；净额为贷方余额的，根据其流动性在“合同负债”或“其他非流动负债”项目中列示。不同合同下的合同资产和合同负债不能相互抵销。

13、存货

(1) 存货的分类

存货是指本公司在日常活动中持有以备出售的产成品或商品、处在生产过程中的在产品、在生产过程或提供劳务过程中耗用的材料和物料等，包括原材料、周转材料、半成品、库存商品、委托加工物资、发出商品、生产成本等。

(2) 发出存货的计价方法

除模具按个别认定法计价外，本公司其他存货发出时采用加权平均法计价。

(3) 存货的盘存制度

本公司存货采用永续盘存制，每年至少盘点一次，盘盈及盘亏金额计入当年度损益。

(4) 存货跌价准备的计提方法

资产负债表日按成本与可变现净值孰低计量，存货成本高于其可变现净值的，计提存货跌价准备，计入当期损益。

在确定存货的可变现净值时，以取得的可靠证据为基础，并且考虑持有存货的目的、资产负债表日后事项的影响等因素。

①产成品、商品和用于出售的材料等直接用于出售的存货，在正常生产经营过程中，以该存货的估计售价减去估计的销售费用和相关税费后的金额确定其可变现净值。为执行销售合同或者劳务合同而持有的存货，以合同价格作为其可变现净值的计量基础；如果持有存货的数量多于销售合同订购数量，超出部分的存货可变现净值以一般销售价格为计量基础。用于出售的材料等，以市场价格作为其可变现净值的计量基础。

②需要经过加工的材料存货，在正常生产经营过程中，以所生产的产成品的估计售价减去至完工时估计将要发生的成本、估计的销售费用和相关税费后的金额确定其可变现净值。如果用其生产的产成品的可变现净值高于成本，则该材料按成本计量；如果材料价格的下降表明产成品的可变现净值低于成本，则该材料按可变现净值计量，按其差额计提存货跌价准备。

③存货跌价准备一般按单个存货项目计提；对于数量繁多、单价较低的存货，按存货类别计提。

④资产负债表日如果以前减记存货价值的影响因素已经消失，则减记的金额予以恢复，并在原已计提的存货跌价准备的金额内转回，转回的金额计入当期损益。

(5) 周转材料的摊销方法

- ①低值易耗品摊销方法：除胶箱在领用后的一年内采用分期转销法外，其他低值易耗品均在领用时采用一次转销法。
- ②包装物的摊销方法：在领用时采用一次转销法。

14、持有待售资产

(1) 持有待售的非流动资产或处置组的分类

本公司将同时满足下列条件的非流动资产或处置组划分为持有待售类别：

- ①根据类似交易中出售此类资产或处置组的惯例，在当前状况下即可立即出售；
- ②出售极可能发生，即本公司已经就一项出售计划作出决议且获得确定的购买承诺，预计出售将在一年内完成。有关规定要求本公司相关权力机构或者监管部门批准后方可出售的，已经获得批准。

本公司专为转售而取得的非流动资产或处置组，在取得日满足“预计出售将在一年内完成”的规定条件，且短期（通常为 3 个月）内很可能满足持有待售类别的其他划分条件的，本公司在取得日将其划分为持有待售类别。

本公司因出售对子公司的投资等原因导致其丧失对子公司控制权的，无论出售后本公司是否保留部分权益性投资，在拟出售的对子公司投资满足持有待售类别划分条件时，在母公司个别财务报表中将对子公司投资整体划分为持有待售类别，在合并财务报表中将子公司所有资产和负债划分为持有待售类别。

(2) 持有待售的非流动资产或处置组的计量

采用公允价值模式进行后续计量的投资性房地产、采用公允价值减去出售费用后的净额计量的生物资产、职工薪酬形成的资产、递延所得税资产、由金融工具相关会计准则规范的金融资产及由保险合同相关会计准则规范的保险合同所产生的权利的计量分别适用于其他相关会计准则。

初始计量或在资产负债表日重新计量持有待售的非流动资产或处置组时，其账面价值高于公允价值减去出售费用后的净额的，将账面价值减记至公允价值减去出售费用后的净额，减记的金额确认为资产减值损失，计入当期损益，同时计提持有待售资产减值准备。后续资产负债表日持有待售的非流动资产或处置组公允价值减去出售费用后的净额增加的，以前减记的金额予以恢复，并在划分为持有待售类别后确认的资产减值损失金额内转回，转回金额计入当期损益。已抵减的商誉账面价值不得转回。

非流动资产或处置组因不再满足持有待售类别的划分条件而不再继续划分为持有待售类别或非流动资产从持有待售的处置组中移除时，按照以下两者孰低计量：

①划分为持有待售类别前的账面价值，按照假定不划分为持有待售类别情况下本应确认的折旧、摊销或减值等进行调整后的金额；

②可收回金额。

(3) 列报

本公司在资产负债表中区别于其他资产单独列示持有待售的非流动资产或持有待售的处置组中的资产，区别于其他负债单独列示持有待售的处置组中的负债。持有待售的非流动资产或持有待售的处置组中的资产与持有待售的处置组中的负债不予相互抵销，分别作为流动资产和流动负债列示。

15、长期股权投资

本公司长期股权投资包括对被投资单位实施控制、重大影响的权益性投资，以及对合营企业的权益性投资。本公司能够对被投资单位施加重大影响的，为本公司的联营企业。

(1) 确定对被投资单位具有共同控制、重大影响的依据

共同控制，是指按照相关约定对某项安排所共有的控制，并且该安排的相关活动必须经过分享控制权的参与方一致同意后才能决策。在判断是否存在共同控制时，首先判断所有参与方或参与方组合是否集体控制该安排，如果所有参与方或一组参与方必须一致行动才能决定某项安排的相关活动，则认为所有参与方或一组参与方集体控制该安排。其次再判断该安排相关活动的决策是否必须经过这些集体控制该安排的参与方一致同意。如果存在两个或两个以上的参与方组合能够集体控制某项安排的，不构成共同控制。判断是否存在共同控制时，不考虑享有的保护性权利。

重大影响，是指投资方对被投资单位的财务和经营政策有参与决策的权力，但并不能够控制或者与其他方一起共同控制这些政策的制定。在确定能否对被投资单位施加重大影响时，考虑投资方直接或间接持有被投资单位的表决权股份以及投资方及其他方持有的当期可执行潜在表决权在假定转换为对被投资方单位的股权后产生的影响，包括被投资单位发行的当期可转换的认股权证、股份期权及可转换公司债券等的影响。

当本公司直接或通过子公司间接拥有被投资单位 20%（含 20%）以上但低于 50% 的表决权股份时，一般认为对被投资单位具有重大影响，除非有明确证据表明该种情况下不能参与被投资单位的生产经营决策，不形成重大影响。

(2) 初始投资成本确定

企业合并形成的长期股权投资，按照下列规定确定其投资成本：

A. 同一控制下的企业合并，合并方以支付现金、转让非现金资产或承担债务方式作为合并对价的，在合并日按照被合并方所有者权益在最终控制方合并财务报表中的账面价值的份额作为长期股权投资的初始投资成本。长期股权投资初始投资成本与支付的现金、转让的非现金资产以及所承担债务账面价值之间的差额，调整资本公积；资本公积不足冲减的，调整留存收益；

B. 同一控制下的企业合并，合并方以发行权益性证券作为合并对价的，在合并日按照被合并方所有者权益在最终控制方合并财务报表中的账面价值的份额作为长期股权投资的初始投资成本。按照发行股份的面值总额作为股本，长期股权投资初始投资成本与所发行股份面值总额之间的差额，调整资本公积；资本公积不足冲减的，调整留存收益；

C. 非同一控制下的企业合并，以购买日为取得对被购买方的控制权而付出的资产、发生或承担的负债以及发行的权益性证券的公允价值确定为合并成本作为长期股权投资的初始投资成本。合并方为企业合并发生的审计、法律服务、评估咨询等中介费用以及其他相关管理费用，于发生时计入当期损益。

除企业合并形成的长期股权投资以外，其他方式取得的长期股权投资，按照下列规定确定其投资成本：

A. 以支付现金取得的长期股权投资，按照实际支付的购买价款作为投资成本。初始投资成本包括与取得长期股权投资直接相关的费用、税金及其他必要支出；

B. 以发行权益性证券取得的长期股权投资，按照发行权益性证券的公允价值作为初始投资成本；

C. 通过非货币性资产交换取得的长期股权投资，如果该项交换具有商业实质且换入资产或换出资产的公允价值能可靠计量，则以换出资产的公允价值和相关税费作为初始投资成本，换出资产的公允价值与账面价值之间的差额计入当期损益；若非货币资产交换不同时具备上述两个条件，则按换出资产的账面价值和相关税费作为初始投资成本。

D. 通过债务重组取得的长期股权投资，以所放弃债权的公允价值和可直接归属于该资产的税金等其他成本确定其入账价值，并将所放弃债权的公允价值与账面价值之间的差额，计入当期损益。

(3) 后续计量及损益确认方法

本公司能够对被投资单位实施控制的长期股权投资采用成本法核算；对联营企业和合营企业的长期股权投资采用权益法核算。

①成本法

采用成本法核算的长期股权投资，追加或收回投资时调整长期股权投资的成本；被投资单位宣告分派的现金股利或利润，确认为当期投资收益。

②权益法

按照权益法核算的长期股权投资，一般会计处理为：

本公司长期股权投资的投资成本大于投资时应享有被投资单位可辨认净资产公允价值份额的，不调整长期股权投资的初始投资成本；长期股权投资的初始投资成本小于投资时应享有被投资单位可辨认净资产公允价值份额的，其差额计入当期损益，同时调整长期股权投资的成本。

本公司按照应享有或应分担的被投资单位实现的净损益和其他综合收益的份额，分别确认投资收益和其他综合收益，同时调整长期股权投资的账面价值；本公司按照被投资单位宣告分派的利润或现金股利计算应享有的部分，相应减少长期股权投资的账面价值；被投资单位除净损益、其他综合收益和利润分配以外所有者权益的其他变动，调整长期股权投资的账面价值并计入所有者权益。在确认应享有被投资单位净损益的份额时，以取得投资时被投资单位可辨认净资产的公允价值为基础，对被投资单位的净利润进行调整后确认。被投资单位采用的会计政策及会计期间与本公司不一致的，应按照本公司的会计政策及会计期间对被投资单位的财务报表进行调整，并据以确认投资收益和其他综合收益等。本公司与联营企业及合营企业之间发生的未实现内部交易损益按照享有的比例计算归属于本公司的部分予以抵销，在此基础上确认投资损益。本公司与被投资单位发生的未实现内部交易损失属于资产减值损失的，应全额确认。

因追加投资等原因能够对被投资单位施加重大影响或实施共同控制但不构成控制的，按照原持有的股权投资的公允价值加上新增投资成本之和，作为改按权益法核算的初始投资成本。原持有的股权投资分类为其他权益工具投资的，其公允价值与账面价值之间的差额，以及原计入其他综合收益的累计利得或损失应当在改按权益法核算的当期从其他综合收益中转出，计入留存收益。

因处置部分股权投资等原因丧失了对被投资单位的共同控制或重大影响的，处置后的剩余股权改按公允价值计量，其在丧失共同控制或重大影响之日的公允价值与账面价值之间的差额计入当期损益。原股权投资因采用权益法核算而确认的其他综合收益，在终止采用权益法核算时采用与被投资单位直接处置相关资产或负债相同的基础进行会计处理。

（4）持有待售的权益性投资

对联营企业或合营企业的权益性投资全部或部分分类为持有待售资产的，相关会计处理见附注三、16。

对于未划分为持有待售资产的剩余权益性投资，采用权益法进行会计处理。

已划分为持有待售的对联营企业或合营企业的权益性投资，不再符合持有待售资产分类条件的，从被分类为持有待售资产之日起采用权益法进行追溯调整。分类为持有待售期间的财务报表做相应调整。

16、固定资产

（1）确认条件

固定资产是指为生产商品、提供劳务、出租或经营管理而持有的使用寿命超过一年的单位价值较高的有形资产。

（1）确认条件

固定资产在同时满足下列条件时，按取得时的实际成本予以确认：

①与该固定资产有关的经济利益很可能流入企业。

②该固定资产的成本能够可靠地计量。

固定资产发生的后续支出，符合固定资产确认条件的计入固定资产成本；不符合固定资产确认条件的在发生时计入当期损益。

(2) 折旧方法

类别	折旧方法	折旧年限	残值率	年折旧率
房屋建筑物	年限平均法	20	5%	4.75%
机器设备	年限平均法	6-10	5%	9.50%-15.83%
电子设备	年限平均法	3	5%	31.67%
运输设备	年限平均法	4	5%	23.75%
办公设备及其他	年限平均法	5	5%	19.00%

对于已经计提减值准备的固定资产，在计提折旧时扣除已计提的固定资产减值准备。

每年年度终了，公司对固定资产的使用寿命、预计净残值和折旧方法进行复核。使用寿命预计数与原先估计数有差异的，调整固定资产使用寿命。

17、在建工程

(1) 在建工程以立项项目分类核算。

(2) 在建工程结转为固定资产的标准和时点

在建工程项目按建造该项资产达到预定可使用状态前所发生的全部支出，作为固定资产的入账价值。包括建筑费用、机器设备原价、其他为使在建工程达到预定可使用状态所发生的必要支出以及在资产达到预定可使用状态之前为该项目专门借款所发生的借款费用及占用的一般借款发生的借款费用。本公司在工程安装或建设完成达到预定可使用状态时将在建工程转入固定资产。所建造的已达到预定可使用状态、但尚未办理竣工决算的固定资产，自达到预定可使用状态之日起，根据工程预算、造价或者工程实际成本等，按估计的价值转入固定资产，并按本公司固定资产折旧政策计提固定资产的折旧，待办理竣工决算后，再按实际成本调整原来的暂估价值，但不调整原已计提的折旧额。

本公司各类别在建工程具体转固标准和时点：

类别	转固标准和时点
房屋建筑物	(1) 主体建设工程及配套工程已实质上完工；(2) 建设工程在达到预定设计要求，经勘察、设计、施工、监理等单位完成验收；(3) 经消防、国土、规划等外部部门验收；(4) 建设工程达到预定可使用状态但尚未办理竣工决算的，自达到预定可使用状态之日起，根据工程实际造价按预估价值转入固定资产。
需安装调试的机器设备	(1) 相关设备及其他配套设施已安装完毕；(2) 设备经过调试可在一段时间内保持正常稳定运行；(3) 生产设备能够在一段时间内稳定的产出合格产品；(4) 设备经过资产管理人员和使用人员验收。

18、借款费用

(1) 借款费用资本化的确认原则和资本化期间

本公司发生的可直接归属于符合资本化条件的资产的购建或生产的借款费用在同时满足下列条件时予以资本化计入相关资产成本：

- ①资产支出已经发生；
- ②借款费用已经发生；
- ③为使资产达到预定可使用状态所必要的购建或者生产活动已经开始。

其他的借款利息、折价或溢价和汇兑差额，计入发生当期的损益。

符合资本化条件的资产在购建或者生产过程中发生非正常中断，且中断时间连续超过 3 个月的，暂停借款费用的资本化。

当购建或者生产符合资本化条件的资产达到预定可使用或者可销售状态时，停止其借款费用的资本化；以后发生的借款费用于发生当期确认为费用。

(2) 借款费用资本化率以及资本化金额的计算方法

为购建或者生产符合资本化条件的资产而借入专门借款的，以专门借款当期实际发生的利息费用，减去将尚未动用的借款资金存入银行取得的利息收入或者进行暂时性投资取得的投资收益后的金额，确定为专门借款利息费用的资本化金额。

购建或者生产符合资本化条件的资产占用了一般借款的，一般借款应予资本化的利息金额按累计资产支出超过专门借款部分的资产支出加权平均数乘以所占用一般借款的资本化率，计算确定一般借款应予资本化的利息金额。资本化率根据一般借款加权平均利率计算确定。

19、无形资产

(1) 使用寿命及其确定依据、估计情况、摊销方法或复核程序

- ①使用寿命有限的无形资产的使用寿命估计情况：

项 目	预计使用寿命	依据
土地使用权	50	法定使用权
软件	3	参考能带来经济利益的期限确定使用寿命

每年年度终了，公司对使用寿命有限的无形资产的使用寿命及摊销方法进行复核。经复核，本期末无形资产的使用寿命及摊销方法与以前估计未有不同。

②无法预见无形资产为企业带来经济利益期限的，视为使用寿命不确定的无形资产。对于使用寿命不确定的无形资产，公司在每年年度终了对使用寿命不确定的无形资产的使用寿命进行复核，如果重新复核后仍为不确定的，于资产负债表日进行减值测试。

- ③无形资产的摊销

对于使用寿命有限的无形资产，本公司在取得时确定其使用寿命，在使用寿命内采用直线法系统合理摊销，摊销金额按受益项目计入当期损益。具体应摊销金额为其成本扣除预计残值后的金额。已计提减值准备的无形资产，还应扣除已计提的无形资产减值准备累计金额。使用寿命有限的无形资产，其残值视为零，但下列情况除外：有第三方承诺在无形资产使用寿命结束时购买该无形资产或可以根据活跃市场得到预计残值信息，并且该市场在无形资产使用寿命结束时很可能存在。

对使用寿命不确定的无形资产，不予摊销。每年年度终了对使用寿命不确定的无形资产的使用寿命进行复核，如果有证据表明无形资产的使用寿命是有限的，估计其使用寿命并在预计使用年限内系统合理摊销。

(2) 研发支出的归集范围及相关会计处理方法

本公司将与开展研发活动直接相关的各项费用归集为研发支出，包括研发人员职工薪酬、直接投入费用、折旧费用、无形资产摊销费用、其他费用等。

(一) 划分内部研究开发项目的研究阶段和开发阶段具体标准

①本公司将为进一步开发活动进行的资料及相关方面的准备活动作为研究阶段，无形资产研究阶段的支出在发生时计入当期损益。

②在本公司已完成研究阶段的工作后再进行的开发活动作为开发阶段。

(二) 开发阶段支出资本化的具体条件

开发阶段的支出同时满足下列条件时，才能确认为无形资产：

- A. 完成该无形资产以使其能够使用或出售在技术上具有可行性；
- B. 具有完成该无形资产并使用或出售的意图；
- C. 无形资产产生经济利益的方式，包括能够证明运用该无形资产生产的产品存在市场或无形资产自身存在市场，无形资产将在内部使用的，能够证明其有用性；
- D. 有足够的技术、财务资源和其他资源支持，以完成该无形资产的开发，并有能力使用或出售该无形资产；
- E. 归属于该无形资产开发阶段的支出能够可靠地计量。

20、长期资产减值

对子公司的长期股权投资、固定资产、在建工程、使用权资产、无形资产、商誉等（存货、递延所得税资产、金融资产除外）的资产减值，按以下方法确定：

于资产负债表日判断资产是否存在可能发生减值的迹象，存在减值迹象的，本公司将估计其可收回金额，进行减值测试。对因企业合并所形成的商誉、使用寿命不确定的无形资产和尚未达到可使用状态的无形资产无论是否存在减值迹象，每年都进行减值测试。

可收回金额根据资产的公允价值减去处置费用后的净额与资产预计未来现金流量的现值两者之间较高者确定。本公司以单项资产为基础估计其可收回金额；难以对单项资产的可收回金额进行估计的，以该资产所属的资产组为基础确定资产组的可收回金额。资产组的认定，以资产组产生的主要现金流入是否独立于其他资产或者资产组的现金流入为依据。

当资产或资产组的可收回金额低于其账面价值时，本公司将其账面价值减记至可收回金额，减记的金额计入当期损益，同时计提相应的资产减值准备。

就商誉的减值测试而言，对于因企业合并形成的商誉的账面价值，自购买日起按照合理的方法分摊至相关的资产组；难以分摊至相关的资产组的，将其分摊至相关的资产组组合。相关的资产组或资产组组合，是能够从企业合并的协同效应中受益的资产组或者资产组组合，且不大于本公司确定的报告分部。

减值测试时，如与商誉相关的资产组或者资产组组合存在减值迹象的，首先对不包含商誉的资产组或者资产组组合进行减值测试，计算可收回金额，确认相应的减值损失。然后对包含商誉的资产组或者资产组组合进行减值测试，比较其账面价值与可收回金额，如可收回金额低于账面价值的，确认商誉的减值损失。

资产减值损失一经确认，在以后会计期间不再转回。

21、长期待摊费用

长期待摊费用核算本公司已经发生但应由本期和以后各期负担的分摊期限在一年以上的各项费用。长期待摊费用按费用项目的受益期限分期摊销。如果长期待摊的费用项目不能使以后会计期间受益则将尚未摊销的该项目的摊余价值全部转入当期损益。

22、合同负债

本公司已收或应收客户对价而应向客户转让商品或提供服务的义务列示为合同负债。

23、职工薪酬

(1) 短期薪酬的会计处理方法

①职工基本薪酬（工资、奖金、津贴、补贴）

本公司在职工为其提供服务的会计期间，将实际发生的短期薪酬确认为负债，并计入当期损益，其他会计准则要求或允许计入资产成本的除外。

②职工福利费

本公司发生的职工福利费，在实际发生时根据实际发生额计入当期损益或相关资产成本。职工福利费为非货币性福利的，按照公允价值计量。

③医疗保险费、工伤保险费、生育保险费等社会保险费和住房公积金，以及工会经费和职工教育经费

本公司为职工缴纳的医疗保险费、工伤保险费、生育保险费等社会保险费和住房公积金，以及按规定提取的工会经费和职工教育经费，在职工为其提供服务的会计期间，根据规定的计提基础和计提比例计算确定相应的职工薪酬金额，并确认相应负债，计入当期损益或相关资产成本。

④短期带薪缺勤

本公司在职工提供服务从而增加了其未来享有的带薪缺勤权利时，确认与累积带薪缺勤相关的职工薪酬，并以累积未行使权利而增加的预期支付金额计量。本公司在职工实际发生缺勤的会计期间确认与非累积带薪缺勤相关的职工薪酬。

⑤短期利润分享计划

利润分享计划同时满足下列条件的，本公司确认相关的应付职工薪酬：

- A. 企业因过去事项导致现在具有支付职工薪酬的法定义务或推定义务；
- B. 因利润分享计划所产生的应付职工薪酬义务金额能够可靠估计。

(2) 离职后福利的会计处理方法

①设定提存计划

本公司在职工为其提供服务的会计期间，将根据设定提存计划计算的应缴存金额确认为负债，并计入当期损益或相关资产成本。

根据设定提存计划，预期不会在职工提供相关服务的年度报告期结束后十二个月内支付全部应缴存金额的，本公司参照相应的折现率（根据资产负债表日与设定提存计划义务期限和币种相匹配的国债或活跃市场上的高质量公司债券的市场收益率确定），将全部应缴存金额以折现后的金额计量应付职工薪酬。

② 设定受益计划

A. 确定设定受益计划义务的现值和当期服务成本

根据预期累计福利单位法，采用无偏且相互一致的精算假设对有关人口统计变量和财务变量等做出估计，计量设定受益计划所产生的义务，并确定相关义务的归属期间。本公司按照相应的折现率（根据资产负债表日与设定受益计划义务期限和币种相匹配的国债或活跃市场上的高质量公司债券的市场收益率确定）将设定受益计划所产生的义务予以折现，以确定设定受益计划义务的现值和当期服务成本。

B. 确认设定受益计划净负债或净资产

设定受益计划存在资产的，本公司将设定受益计划义务现值减去设定受益计划资产公允价值所形成的赤字或盈余确认为一项设定受益计划净负债或净资产。

设定受益计划存在盈余的，本公司以设定受益计划的盈余和资产上限两项的孰低者计量设定受益计划净资产。

C. 确定应计入资产成本或当期损益的金额

服务成本，包括当期服务成本、过去服务成本和结算利得或损失。其中，除了其他会计准则要求或允许计入资产成本的当期服务成本之外，其他服务成本均计入当期损益。

设定受益计划净负债或净资产的利息净额，包括计划资产的利息收益、设定受益计划义务的利息费用以及资产上限影响的利息，均计入当期损益。

D. 确定应计入其他综合收益的金额

重新计量设定受益计划净负债或净资产所产生的变动，包括：

- (a) 精算利得或损失，即由于精算假设和经验调整导致之前所计量的设定受益计划义务现值的增加或减少；
- (b) 计划资产回报，扣除包括在设定受益计划净负债或净资产的利息净额中的金额；
- (c) 资产上限影响的变动，扣除包括在设定受益计划净负债或净资产的利息净额中的金额。

上述重新计量设定受益计划净负债或净资产所产生的变动直接计入其他综合收益，并且在后续会计期间不允许转回至损益，但本公司可以在权益范围内转移这些在其他综合收益中确认的金额。

(3) 辞退福利的会计处理方法

本公司向职工提供辞退福利的，在下列两者孰早日确认辞退福利产生的职工薪酬负债，并计入当期损益：

- ① 企业不能单方面撤回因解除劳动关系计划或裁减建议所提供的辞退福利时；
- ② 企业确认与涉及支付辞退福利的重组相关的成本或费用时。

辞退福利预期在年度报告期结束后十二个月内不能完全支付的，参照相应的折现率（根据资产负债表日与设定受益计划义务期限和币种相匹配的国债或活跃市场上的高质量公司债券的市场收益率确定）将辞退福利金额予以折现，以折现后的金额计量应付职工薪酬。

(4) 其他长期职工福利的会计处理方法

① 符合设定提存计划条件的

本公司向职工提供的其他长期职工福利，符合设定提存计划条件的，将全部应缴存金额以折现后的金额计量应付职工薪酬。

②符合设定受益计划条件的

在报告期末，本公司将其他长期职工福利产生的职工薪酬成本确认为下列组成部分：

- A. 服务成本；
- B. 其他长期职工福利净负债或净资产的利息净额；
- C. 重新计量其他长期职工福利净负债或净资产所产生的变动。

为简化相关会计处理，上述项目的总净额计入当期损益或相关资产成本。

24、预计负债

(1) 预计负债的确认标准

如果与或有事项相关的义务同时符合以下条件，本公司将其确认为预计负债：

- ①该义务是本公司承担的现时义务；
- ②该义务的履行很可能导致经济利益流出本公司；
- ③该义务的金额能够可靠地计量。

(2) 预计负债的计量方法

预计负债按照履行相关现时义务所需支出的最佳估计数进行初始计量，并综合考虑与或有事项有关的风险、不确定性和货币时间价值等因素。每个资产负债表日对预计负债的账面价值进行复核。有确凿证据表明该账面价值不能反映当前最佳估计数的，按照当前最佳估计数对该账面价值进行调整。

25、股份支付

(1) 股份支付的种类

本公司股份支付包括以现金结算的股份支付和以权益结算的股份支付。

(2) 权益工具公允价值的确定方法

①对于授予职工的股份，其公允价值按公司股份的市场价格计量，同时考虑授予股份所依据的条款和条件（不包括市场条件之外的可行权条件）进行调整。②对于授予职工的股票期权，在许多情况下难以获得其市场价格。如果不存在条款和条件相似的交易期权，公司选择适用的期权定价模型估计所授予的期权的公允价值。

(3) 确认可行权权益工具最佳估计的依据

在等待期内每个资产负债表日，公司根据最新取得的可行权职工人数变动等后续信息作出最佳估计，修正预计可行权的权益工具数量，以作出可行权权益工具的最佳估计。

(4) 股份支付计划实施的会计处理

以现金结算的股份支付

①授予后立即可行权的以现金结算的股份支付，在授予日以本公司承担负债的公允价值计入相关成本或费用，相应增加负债。并在结算前的每个资产负债表日和结算日对负债的公允价值重新计量，将其变动计入损益。

②完成等待期内的服务或达到规定业绩条件以后才可行权的以现金结算的股份支付，在等待期内的每个资产负债表日以对可行权情况的最佳估计为基础，按本公司承担负债的公允价值金额，将当期取得的服务计入成本或费用和相应的负债。

以权益结算的股份支付

①授予后立即可行权的换取职工服务的以权益结算的股份支付，在授予日以权益工具的公允价值计入相关成本或费用，相应增加资本公积。

②完成等待期内的服务或达到规定业绩条件以后才可行权换取职工服务的以权益结算的股份支付，在等待期内的每个资产负债表日，以对可行权权益工具数量的最佳估计为基础，按权益工具授予日的公允价值，将当期取得的服务计入成本或费用和资本公积。

(5) 股份支付计划修改的会计处理

本公司对股份支付计划进行修改时，若修改增加了所授予权益工具的公允价值，按照权益工具公允价值的增加相应地确认取得服务的增加；若修改增加了所授予权益工具的数量，则将增加的权益工具的公允价值相应地确认为取得服务的增加。权益工具公允价值的增加是指修改前后的权益工具在修改日的公允价值之间的差额。若修改减少了股份支付公允价值总额或采用了其他不利于职工的方式修改股份支付计划的条款和条件，则仍继续对取得的服务进行会计处理，视同该变更从未发生，除非本公司取消了部分或全部已授予的权益工具。

(6) 股份支付计划终止的会计处理

如果在等待期内取消了所授予的权益工具或结算了所授予的权益工具（因未满足可行权条件而被取消的除外），本公司：

①将取消或结算作为加速可行权处理，立即确认原本应在剩余等待期内确认的金额；

②在取消或结算时支付给职工的所有款项均作为权益的回购处理，回购支付的金额高于该权益工具在回购日公允价值的部分，计入当期费用。

本公司如果回购其职工已可行权的权益工具，冲减企业的所有者权益；回购支付的款项高于该权益工具在回购日公允价值的部分，计入当期损益。

26、收入

按照业务类型披露收入确认和计量所采用的会计政策

(1) 一般原则

收入是本公司在日常活动中形成的、会导致股东权益增加且与股东投入资本无关的经济利益的总流入。

本公司在履行了合同中的履约义务，即在客户取得相关商品控制权时确认收入。取得相关商品控制权，是指能够主导该商品的使用并从中获得几乎全部的经济利益。

合同中包含两项或多项履约义务的，本公司在合同开始日，按照各单项履约义务所承诺商品或服务的单独售价的相对比例，将交易价格分摊至各单项履约义务，按照分摊至各单项履约义务的交易价格计量收入。

交易价格是本公司因向客户转让商品或服务而预期有权收取的对价金额，不包括代第三方收取的款项。在确定合同交易价格时，如果存在可变对价，本公司按照期望值或最可能发生金额确定可变对价的最佳估计数，并以不超过在相关

不确定性消除时累计已确认收入极可能不会发生重大转回的金额计入交易价格。合同中如果存在重大融资成分，本公司将根据客户在取得商品控制权时即以现金支付的应付金额确定交易价格，该交易价格与合同对价之间的差额，在合同期间内采用实际利率法摊销，对于控制权转移与客户支付价款间隔未超过一年的，本公司不考虑其中的融资成分。

满足下列条件之一的，属于在某一时段内履行履约义务；否则，属于在某一时点履行履约义务：

- ①客户在本公司履约的同时即取得并消耗本公司履约所带来的经济利益；
- ②客户能够控制本公司履约过程中在建的商品；
- ③本公司履约过程中所产出的商品具有不可替代用途，且本公司在整个合同期间内有权就累计至今已完成的履约部分收取款项。

对于在某一时段内履行的履约义务，本公司在该段时间内按照履约进度确认收入，但是，履约进度不能合理确定的除外。本公司按照投入法（或产出法）确定提供服务的履约进度。当履约进度不能合理确定时，本公司已经发生的成本预计能够得到补偿的，按照已经发生的成本金额确认收入，直到履约进度能够合理确定为止。

对于在某一时点履行的履约义务，本公司在客户取得相关商品控制权时点确认收入。在判断客户是否已取得商品或服务控制权时，本公司会考虑下列迹象：

- ①本公司就该商品或服务享有现时收款权利，即客户就该商品负有现时付款义务；
- ②本公司已将该商品的法定所有权转移给客户，即客户已拥有了该商品的法定所有权；
- ③本公司已将该商品的实物转移给客户，即客户已实物占有该商品；
- ④本公司已将该商品所有权上的主要风险和报酬转移给客户，即客户已取得该商品所有权上的主要风险和报酬；
- ⑤客户已接受该商品。

（2）具体方法

本公司收入确认的具体方法如下：

A、汽车冲压零部件、注塑件

本公司销售汽车冲压零部件产品、注塑件属于某一时点履行的履约义务，在符合以下条件时确认收入：

内销：客户取得商品控制权的时点，通常为根据收到的客户生产计划，完成相关产品生产，产品送货后经客户验收合格并取得与客户的对账材料。

外销：客户取得商品控制权的时点，通常为根据收到的客户生产计划，完成相关产品生产，产品已报关出口并取得出口报关单。

B、商品模具

本公司销售商品模具属于某一时点履行的履约义务，在符合以下条件时确认收入：

内销：客户取得商品控制权的时点，通常为根据收到的模具订单，完成相关产品生产，产品送货后经客户验收合格。

外销：客户取得商品控制权的时点，通常为根据收到的模具订单，完成相关产品生产，并经客户验收合格，产品已报关出口并取得出口报关单。

C、生产模

模具生产周期较长，其付款或结算模式一般分不同阶段，收款与开票按双方约定的比例进行，但模具至客户验收合格或达到批量生产条件时才满足客户最终的生产需求。出于谨慎性原则，公司在模具完工并经客户验收合格达到批量生

产条件后确认收入。根据合同约定，在模具未经验收之前，收到客户的预付款作为合同负债核算。根据与客户的开发合同约定条款，分为以下几类：

I、全部销售模式：公司按照客户要求完成模具开发，公司将生产模具直接销售给客户，客户拥有该生产模具的控制权，公司依照约定使用该模具生产产品销售给客户，产品价格中不含模具费用。这种模式下，属于在某一时点履行履约义务，控制权转移的时点通常为公司于模具经验收合格或达到批量生产条件。

II、部分摊销、部分销售：公司按照客户要求完成模具开发，客户按照双方约定的模具价值的一定比例向公司付款。这种模式下，属于在某一时段内履行履约义务，公司用产出法确定履约进度，在整个履约义务期间按照履约进度逐步确认模具收入。

III、全额摊销：公司按照客户要求完成模具开发，开发成本全部由公司承担。这种模式下，属于在某一时段内履行履约义务。公司用产出法确定履约进度，在履约义务期间按照履约进度逐步确认模具收入。

同类业务采用不同经营模式涉及不同收入确认方式及计量方法的情况

同类业务采用不同经营模式涉及不同收入确认方式及计量方法的情况

27、合同成本

合同成本分为合同履约成本与合同取得成本。

本公司为履行合同而发生的成本，在同时满足下列条件时作为合同履约成本确认为一项资产：

①该成本与一份当前或预期取得的合同直接相关，包括直接人工、直接材料、制造费用（或类似费用）、明确由客户承担的成本以及仅因该合同而发生的其他成本。

②该成本增加了本公司未来用于履行履约义务的资源。

③该成本预期能够收回。

本公司为取得合同发生的增量成本预期能够收回的，作为合同取得成本确认为一项资产。

与合同成本有关的资产采用与该资产相关的商品或服务收入确认相同的基础进行摊销；但是对于合同取得成本摊销期限未超过一年的，本公司将其在发生时计入当期损益。

与合同成本有关的资产，其账面价值高于下列两项的差额的，本公司将对于超出部分计提减值准备，并确认为资产减值损失，并进一步考虑是否应计提亏损合同有关的预计负债：

①因转让与该资产相关的商品或服务预期能够取得的剩余对价；

②为转让该相关商品或服务估计将要发生的成本。

上述资产减值准备后续发生转回的，转回后的资产账面价值不超过假定不计提减值准备情况下该资产在转回日的账面价值。

确认为资产的合同履约成本，初始确认时摊销期限不超过一年或一个正常营业周期，在“存货”项目中列示，初始确认时摊销期限超过一年或一个正常营业周期，在“其他非流动资产”项目中列示。

确认为资产的合同取得成本，初始确认时摊销期限不超过一年或一个正常营业周期，在“其他流动资产”项目中列示，初始确认时摊销期限超过一年或一个正常营业周期，在“其他非流动资产”项目中列示。

28、政府补助

(1) 政府补助的确认

政府补助同时满足下列条件的，才能予以确认：

- ①本公司能够满足政府补助所附条件；
- ②本公司能够收到政府补助。

（2）政府补助的计量

政府补助为货币性资产的，按照收到或应收的金额计量。政府补助为非货币性资产的，按照公允价值计量；公允价值不能可靠取得的，按照名义金额 1 元计量。

（3）政府补助的会计处理

①与资产相关的政府补助

公司取得的、用于购建或以其他方式形成长期资产的政府补助划分为与资产相关的政府补助。与资产相关的政府补助确认为递延收益，在相关资产使用期限内按照合理、系统的方法分期计入损益。按照名义金额计量的政府补助，直接计入当期损益。相关资产在使用寿命结束前被出售、转让、报废或发生毁损的，将尚未分配的相关递延收益余额转入资产处置当期的损益。

②与收益相关的政府补助

除与资产相关的政府补助之外的政府补助划分为与收益相关的政府补助。与收益相关的政府补助，分情况按照以下规定进行会计处理：

用于补偿本公司以后期间的相关成本费用或损失的，确认为递延收益，并在确认相关成本费用或损失的期间，计入当期损益；

用于补偿本公司已发生的相关成本费用或损失的，直接计入当期损益。

对于同时包含与资产相关部分和与收益相关部分的政府补助，区分不同部分分别进行会计处理；难以区分的，整体归类为与收益相关的政府补助。

与本公司日常活动相关的政府补助，按照经济业务实质，计入其他收益。与本公司日常活动无关的政府补助，计入营业外收支。

③政策性优惠贷款贴息

财政将贴息资金拨付给贷款银行，由贷款银行以政策性优惠利率向本公司提供贷款的，以实际收到的借款金额作为借款的入账价值，按照借款本金和该政策性优惠利率计算相关借款费用。

财政将贴息资金直接拨付给本公司，本公司将对应的贴息冲减相关借款费用。

④政府补助退回

已确认的政府补助需要返还时，初始确认时冲减相关资产账面价值的，调整资产账面价值；存在相关递延收益余额的，冲减相关递延收益账面余额，超出部分计入当期损益；属于其他情况的，直接计入当期损益。

29、递延所得税资产/递延所得税负债

本公司通常根据资产与负债在资产负债表日的账面价值与计税基础之间的暂时性差异，采用资产负债表债务法将应纳税暂时性差异或可抵扣暂时性差异对所得税的影响额确认和计量为递延所得税负债或递延所得税资产。本公司不对递延所得税资产和递延所得税负债进行折现。

（1）递延所得税资产的确认

对于可抵扣暂时性差异、能够结转以后年度的可抵扣亏损和税款抵减，其对所得税的影响额按预计转回期间的所得税税率计算，并将该影响额确认为递延所得税资产，但是以本公司很可能取得用来抵扣可抵扣暂时性差异、可抵扣亏损和税款抵减的未来应纳税所得额为限。

同时具有下列特征的交易或事项中因资产或负债的初始确认所产生的可抵扣暂时性差异对所得税的影响额不确认为递延所得税资产：

- A. 该项交易不是企业合并；
- B. 交易发生时既不影响会计利润也不影响应纳税所得额（或可抵扣亏损）。

本公司对与子公司、联营公司及合营企业投资相关的可抵扣暂时性差异，同时满足下列两项条件的，其对所得税的影响额（才能）确认为递延所得税资产：

- A. 暂时性差异在可预见的未来很可能转回；
- B. 未来很可能获得用来抵扣可抵扣暂时性差异的应纳税所得额；

资产负债表日，有确凿证据表明未来期间很可能获得足够的应纳税所得额用来抵扣可抵扣暂时性差异的，确认以前期间未确认的递延所得税资产。

在资产负债表日，本公司对递延所得税资产的账面价值进行复核。如果未来期间很可能无法获得足够的应纳税所得额用以抵扣递延所得税资产的利益，减记递延所得税资产的账面价值。在很可能获得足够的应纳税所得额时，减记的金额予以转回。

（2）递延所得税负债的确认

本公司所有应纳税暂时性差异均按预计转回期间的所得税税率计量对所得税的影响，并将该影响额确认为递延所得税负债，但下列情况的除外：

①因下列交易或事项中产生的应纳税暂时性差异对所得税的影响不确认为递延所得税负债：

- A. 商誉的初始确认；
- B. 具有以下特征的交易中产生的资产或负债的初始确认：该交易不是企业合并，并且交易发生时既不影响会计利润也不影响应纳税所得额或可抵扣亏损。

②本公司对与子公司、合营企业及联营企业投资相关的应纳税暂时性差异，其对所得税的影响额一般确认为递延所得税负债，但同时满足以下两项条件的除外：

- A. 本公司能够控制暂时性差异转回的时间；
- B. 该暂时性差异在可预见的未来很可能不会转回。

（3）特定交易或事项所涉及的递延所得税负债或资产的确认

①与企业合并相关的递延所得税负债或资产

非同一控制下企业合并产生的应纳税暂时性差异或可抵扣暂时性差异，在确认递延所得税负债或递延所得税资产的同时，相关的递延所得税费用（或收益），通常调整企业合并中所确认的商誉。

②直接计入所有者权益的项目

与直接计入所有者权益的交易或者事项相关的当期所得税和递延所得税，计入所有者权益。暂时性差异对所得税的影响计入所有者权益的交易或事项包括：其他债权投资公允价值变动等形成的其他综合收益、会计政策变更采用追溯调

整法或对前期（重要）会计差错更正差异追溯重述法调整期初留存收益、同时包含负债成份及权益成份的混合金融工具在初始确认时计入所有者权益等。

③可弥补亏损和税款抵减

A. 本公司自身经营产生的可弥补亏损以及税款抵减

可抵扣亏损是指按照税法规定计算确定的准予以后年度的应纳税所得额弥补的亏损。对于按照税法规定可以结转以后年度的未弥补亏损（可抵扣亏损）和税款抵减，视同可抵扣暂时性差异处理。在预计可利用可弥补亏损或税款抵减的未来期间内很可能取得足够的应纳税所得额时，以很可能取得的应纳税所得额为限，确认相应的递延所得税资产，同时减少当期利润表中的所得税费用。

B. 因企业合并而形成的可弥补的被合并企业的未弥补亏损

在企业合并中，本公司取得被购买方的可抵扣暂时性差异，在购买日不符合递延所得税资产确认条件的，不予以确认。购买日后 12 个月内，如取得新的或进一步的信息表明购买日的相关情况已经存在，预期被购买方在购买日可抵扣暂时性差异带来的经济利益能够实现的，确认相关的递延所得税资产，同时减少商誉，商誉不足冲减的，差额部分确认为当期损益；除上述情况以外，确认与企业合并相关的递延所得税资产，计入当期损益。

④合并抵销形成的暂时性差异

本公司在编制合并财务报表时，因抵销未实现内部销售损益导致合并资产负债表中资产、负债的账面价值与其在所属纳税主体的计税基础之间产生暂时性差异的，在合并资产负债表中确认递延所得税资产或递延所得税负债，同时调整合并利润表中的所得税费用，但与直接计入所有者权益的交易或事项及企业合并相关的递延所得税除外。

⑤以权益结算的股份支付

如果税法规定与股份支付相关的支出允许税前扣除，在按照会计准则规定确认成本费用的期间内，本公司根据会计期末取得信息估计可税前扣除的金额计算确定其计税基础及由此产生的暂时性差异，符合确认条件的情况下确认相关的递延所得税。其中预计未来期间可税前扣除的金额超过按照会计准则规定确认的与股份支付相关的成本费用，超过部分的所得税影响应直接计入所有者权益。

（4）递延所得税资产和递延所得税负债以净额列示的依据

本公司在同时满足下列条件时，将递延所得税资产及递延所得税负债以抵销后的净额列示：

①本公司拥有以净额结算当期所得税资产及当期所得税负债的法定权利；

②递延所得税资产及递延所得税负债是与同一税收征管部门对同一纳税主体征收的所得税相关或者对不同的纳税主体相关，但在未来每一具有重要性的递延所得税资产和递延所得税负债转回的期间内，涉及的纳税主体意图以净额结算当期所得税资产和负债或是同时取得资产、清偿负债。

30、租赁

（1）作为承租方租赁的会计处理方法

在租赁期开始日，本公司将租赁期不超过 12 个月，且不包含购买选择权的租赁认定为短期租赁；将单项租赁资产为全新资产时价值较低的租赁认定为低价值资产租赁。本公司转租或预期转租租赁资产的，原租赁不认定为低价值资产租赁。

对于所有短期租赁和低价值资产租赁，本公司在租赁期内各个期间按照直线法将租赁付款额计入相关资产成本或当期损益。

除上述采用简化处理的短期租赁和低价值资产租赁外，在租赁期开始日，公司对租赁确认使用权资产和租赁负债。

①使用权资产

使用权资产，是指承租人可在租赁期内使用租赁资产的权利。

在租赁期开始日，使用权资产按照成本进行初始计量。该成本包括：

- 租赁负债的初始计量金额；
- 在租赁期开始日或之前支付的租赁付款额，存在租赁激励的，扣除已享受的租赁激励相关金额；
- 承租人发生的初始直接费用；
- 承租人为拆卸及移除租赁资产、复原租赁资产所在场地或将租赁资产恢复至租赁条款约定状态预计将发生的成本。本公司按照预计负债的确认标准和计量方法对该成本进行确认和计量，详见附注三、25。前述成本属于为生产存货而发生的将计入存货成本。

使用权资产折旧采用年限平均法分类计提。对于能合理确定租赁期届满时将会取得租赁资产所有权的，在租赁资产预计剩余使用寿命内，根据使用权资产类别和预计净残值率确定折旧率；对于无法合理确定租赁期届满时将会取得租赁资产所有权的，在租赁期与租赁资产剩余使用寿命两者孰短的期间内，根据使用权资产类别确定折旧率。

②租赁负债

租赁负债应当按照租赁期开始日尚未支付的租赁付款额的现值进行初始计量。租赁付款额包括以下五项内容：

- 固定付款额及实质固定付款额，存在租赁激励的，扣除租赁激励相关金额；
- 取决于指数或比率的可变租赁付款额；
- 购买选择权的行权价格，前提是承租人合理确定将行使该选择权；
- 行使终止租赁选择权需支付的款项，前提是租赁期反映出承租人将行使终止租赁选择权；
- 根据承租人提供的担保余值预计应支付的款项。

计算租赁付款额现值时采用租赁内含利率作为折现率，无法确定租赁内含利率的，采用公司增量借款利率作为折现率。租赁付款额与其现值之间的差额作为未确认融资费用，在租赁期各个期间内按照确认租赁付款额现值的折现率确认利息费用，并计入当期损益。未纳入租赁负债计量的可变租赁付款额于实际发生时计入当期损益。

租赁期开始日后，当实质固定付款额发生变动、担保余值预计的应付金额发生变化、用于确定租赁付款额的指数或比率发生变动、购买选择权、续租选择权或终止选择权的评估结果或实际行权情况发生变化时，本公司按照变动后的租赁付款额的现值重新计量租赁负债，并相应调整使用权资产的账面价值。

(2) 作为出租方租赁的会计处理方法

在租赁开始日，本公司将实质上转移了与租赁资产所有权有关的几乎全部风险和报酬的租赁划分为融资租赁，除此之外的均为经营租赁。

①经营租赁

本公司在租赁期内各个期间按照直线法将租赁收款额确认为租金收入，发生的初始直接费用予以资本化并按照与租金收入确认相同的基础进行分摊，分期计入当期损益。本公司取得的与经营租赁有关的未计入租赁收款额的可变租赁付款额在实际发生时计入当期损益。

②融资租赁

在租赁开始日，本公司按照租赁投资净额(未担保余值和租赁期开始日尚未收到的租赁收款额按照租赁内含利率折现的现值之和)确认应收融资租赁款，并终止确认融资租赁资产。在租赁期的各个期间，本公司按照租赁内含利率计算并确认利息收入。

本公司取得的未纳入租赁投资净额计量的可变租赁付款额在实际发生时计入当期损益。

31、重要会计政策和会计估计变更

(1) 重要会计政策变更

适用 不适用

单位：元

会计政策变更的内容和原因	受重要影响的报表项目名称	影响金额
--------------	--------------	------

2023年10月25日，财政部发布了《企业会计准则解释第17号》（财会[2023]21号，以下简称解释17号），其中“关于流动负债与非流动负债的划分”“关于供应商融资安排的披露”“关于售后租回交易的会计处理”的规定自2024年1月1日起施行，执行解释17号的相关规定对本公司报告期内财务报表未产生重大影响。

2024年3月，财政部发布了《企业会计准则应用指南汇编2024》，规定保证类质保费用应计入营业成本。执行该规定未对本公司财务状况和经营成果产生重大影响。

(2) 重要会计估计变更

适用 不适用

(3) 2024年起首次执行新会计准则调整首次执行当年年初财务报表相关项目情况

适用 不适用

六、税项

1、主要税种及税率

税种	计税依据	税率
增值税	国内销售收入、出口销售收入	13%、9%、免、抵、退
城市维护建设税	应缴纳的流转税额	7%、5%
企业所得税	应纳税所得额	25%
教育费附加	应缴纳的流转税额	3%
地方教育费附加	应缴纳的流转税额	2%

存在不同企业所得税税率纳税主体的，披露情况说明

纳税主体名称	所得税税率
--------	-------

2、税收优惠

(1) 2023 年本公司取得江苏省科学技术厅、江苏省财政厅、江苏省国家税务局、江苏省地方税务局颁发的编号为 GR202332017835 的高新技术企业证书，根据《中华人民共和国企业所得税法》及有关规定，本公司自 2023 年 1 月 1 日起三年内可享受按 15% 的所得税税率缴纳企业所得税的优惠政策。

(2) 根据《财政部税务总局国家发展改革委关于延续西部大开发企业所得税政策的公告》（财政部公告 2020 年第 23 号），自 2021 年 1 月 1 日至 2030 年 12 月 31 日，对设在西部地区的鼓励类企业减按 15% 的税率征收企业所得税。本公司的子公司重庆博俊工业科技有限公司、成都博俊科技有限公司符合上述要求，按照 15% 的企业所得税税率计算缴纳企业所得税。

(3) 根据财政部税务总局《关于实施小微企业普惠性税收减免政策的通知》（财税〔2019〕13 号），对小型微利企业年应纳税所得额不超过 100 万元的部分，减按 25% 计入应纳税所得额，按 20% 的税率缴纳企业所得税；对年应纳税所得额超过 100 万元但不超过 300 万元的部分，减按 50% 计入应纳税所得额，按 20% 的税率缴纳企业所得税。本公司的子公司西安博俊汽车零部件有限公司、浙江博俊工业科技有限公司、济南博俊汽车零部件有限公司、河北博俊科技有限公司、宁波博俊汽车零部件有限公司、重庆博俊汽车科技有限公司按小型微利企业的所得税政策执行。

3、其他

按照国家或地方有关规定计算缴纳。

七、合并财务报表项目注释

1、货币资金

单位：元

项目	期末余额	期初余额
库存现金	516,160.07	39,855.54
银行存款	153,279,139.96	224,576,392.47
其他货币资金	142,441,639.41	283,731,767.16
合计	296,236,939.44	508,348,015.17
其中：存放在境外的款项总额	0.00	0.00

其他说明

(1) 期末货币资金较期初下降 41.73%，主要系期初可转债募集资金到账所致。

(2) 期末银行存款余额中 15,000.00 元被冻结用于办理 ETC；其他货币资金中 142,441,639.41 元系存入的银行承兑汇票保证金。除此之外，期末货币资金中无其他因抵押、质押或冻结等对使用有限制、有潜在回收风险的款项。

2、应收票据

(1) 应收票据分类列示

单位：元

项目	期末余额	期初余额
银行承兑票据	37,512,869.11	138,010,401.92
商业承兑票据		27,680,978.29
财务公司承兑汇票	12,675,551.70	6,637,605.85
合计	50,188,420.81	172,328,986.06

(2) 按坏账计提方法分类披露

单位：元

类别	期末余额					期初余额				
	账面余额		坏账准备		账面价值	账面余额		坏账准备		账面价值
	金额	比例	金额	计提比例		金额	比例	金额	计提比例	
其中：										
按组合计提坏账准备的应收票据	50,855,555.11	100.00%	667,134.30	1.31%	50,188,420.81	174,135,227.34	100.00%	1,806,241.28	1.04%	172,328,986.06
其中：										
1. 商业承兑汇票						29,137,871.89	16.73%	1,456,893.60	5.00%	27,680,978.29
2. 银行承兑汇票	37,512,869.11	73.76%			37,512,869.11	138,010,401.92	79.25%			138,010,401.92
3. 财务公司承兑汇票	13,342,686.00	26.24%	667,134.30	5.00%	12,675,551.70	6,986,953.53	4.01%	349,347.68	5.00%	6,637,605.85
合计	50,855,555.11	100.00%	667,134.30	1.31%	50,188,420.81	174,135,227.34	100.00%	1,806,241.28	1.04%	172,328,986.06

按组合计提坏账准备类别名称：按组合 1 计提坏账准备

单位：元

名称	期末余额		
	账面余额	坏账准备	计提比例
财务公司承兑汇票	13,342,686.00	667,134.30	5.00%
合计	13,342,686.00	667,134.30	

确定该组合依据的说明：

本公司对于划分为组合的应收票据，本公司参考历史信用损失经验，结合当前状况以及对未来经济状况的预测，通过违约风险敞口和整个存续期预期信用损失率，计算预期信用损失。

如是按照预期信用损失一般模型计提应收票据坏账准备：

适用 不适用
(3) 本期计提、收回或转回的坏账准备情况

本期计提坏账准备情况：

单位：元

类别	期初余额	本期变动金额				期末余额
		计提	收回或转回	核销	其他	
商业承兑汇票	1,456,893.60	-1,456,893.60				0.00
银行承兑汇票						
财务公司承兑汇票	349,347.68	317,786.62				667,134.30
合计	1,806,241.28	-1,139,106.98				667,134.30

其中本期坏账准备收回或转回金额重要的：

适用 不适用
(4) 期末公司已质押的应收票据

单位：元

项目	期末已质押金额
银行承兑票据	13,025,652.37
合计	13,025,652.37

(5) 期末公司已背书或贴现且在资产负债表日尚未到期的应收票据

单位：元

项目	期末终止确认金额	期末未终止确认金额
银行承兑票据		19,217,173.06
财务公司承兑汇票		10,954,763.54
合计		30,171,936.60

(6) 本期实际核销的应收票据情况

单位：元

项目	核销金额
----	------

其中重要的应收票据核销情况：

单位：元

单位名称	应收票据性质	核销金额	核销原因	履行的核销程序	款项是否由关联交易产生
------	--------	------	------	---------	-------------

应收票据核销说明：

本期无实际核销的应收票据。

3、应收账款

(1) 按账龄披露

单位：元

账龄	期末账面余额	期初账面余额
1 年以内（含 1 年）	935,453,121.37	1,018,720,634.88
1 至 2 年	35,913,547.02	31,529,376.26
2 至 3 年	5,703,061.32	3,659,411.48
3 年以上	3,968,442.12	5,488,564.67
3 至 4 年	3,968,442.12	5,488,564.67
合计	981,038,171.83	1,059,397,987.29

(2) 按坏账计提方法分类披露

单位：元

类别	期末余额	期初余额
----	------	------

	账面余额		坏账准备		账面价值	账面余额		坏账准备		账面价值
	金额	比例	金额	计提比例		金额	比例	金额	计提比例	
按单项计提坏账准备的应收账款	38,120,762.36	3.89%	19,060,381.18	50.00%	19,060,381.18					
其中:										
按组合计提坏账准备的应收账款	942,917,409.47	96.11%	53,282,172.16	5.65%	889,635,237.31	1,059,397,987.29	100.00%	60,675,357.49	5.73%	998,722,629.80
其中:										
1. 账龄组合	942,917,409.47	96.11%	53,282,172.16	5.65%	889,635,237.31	1,059,397,987.29	100.00%	60,675,357.49	5.73%	998,722,629.80
合计	981,038,171.83	100.00%	72,342,553.34	7.37%	908,695,618.49	1,059,397,987.29	100.00%	60,675,357.49	5.73%	998,722,629.80

按单项计提坏账准备类别名称:

单位: 元

名称	期初余额		期末余额			
	账面余额	坏账准备	账面余额	坏账准备	计提比例	计提理由
客户五			38,120,762.36	19,060,381.18	50.00%	预计无法收回
合计			38,120,762.36	19,060,381.18		

按组合计提坏账准备类别名称:

单位: 元

名称	期末余额		
	账面余额	坏账准备	计提比例
1 年以内	914,956,926.28	45,773,913.66	5.00%
1-2 年	18,288,979.75	1,828,897.98	10.00%
2-3 年	5,703,061.32	1,710,918.40	30.00%
3 年以上	3,968,442.12	3,968,442.13	100.00%
合计	942,917,409.47	53,282,172.16	

确定该组合依据的说明：

①于 2024 年 6 月 30 日，公司存在按单项计提坏账准备的说明。

②于 2024 年 6 月 30 日，按账龄组合计提坏账准备的应收账款。

如是按照预期信用损失一般模型计提应收账款坏账准备：

适用 不适用

(3) 本期计提、收回或转回的坏账准备情况

本期计提坏账准备情况：

单位：元

类别	期初余额	本期变动金额				期末余额
		计提	收回或转回	核销	其他	
按单项计提		19,060,381.18				19,060,381.18
账龄组合	60,675,357.49	-7,393,185.33				53,282,172.16
合计	60,675,357.49	11,667,195.85				72,342,553.34

其中本期坏账准备收回或转回金额重要的：

单位：元

单位名称	收回或转回金额	转回原因	收回方式	确定原坏账准备计提比例的依据及其合理性

本期无坏账准备收回或转回的应收账款。

(4) 本期实际核销的应收账款情况

单位：元

项目	核销金额

其中重要的应收账款核销情况：

单位：元

单位名称	应收账款性质	核销金额	核销原因	履行的核销程序	款项是否由关联交易产生

应收账款核销说明：

本期无实际核销的应收账款。

(5) 按欠款方归集的期末余额前五名的应收账款和合同资产情况

单位：元

单位名称	应收账款期末余额	合同资产期末余额	应收账款和合同资产期末余额	占应收账款和合同资产期末余额合计数的比例	应收账款坏账准备和合同资产减值准备期末余额
客户一	237,537,062.17		237,537,062.17	24.21%	11,876,853.11
客户二	134,780,860.34		134,780,860.34	13.74%	6,739,043.02
客户三	84,493,779.62		84,493,779.62	8.61%	4,224,688.98
客户四	46,189,263.90		46,189,263.90	4.71%	2,318,100.66
客户五	38,120,762.36		38,120,762.36	3.89%	19,060,381.18
合计	541,121,728.39		541,121,728.39	55.16%	44,219,066.95

4、应收款项融资

(1) 应收款项融资分类列示

单位：元

项目	期末余额	期初余额
应收票据	270,637,026.99	329,464,276.72
合计	270,637,026.99	329,464,276.72

(2) 按坏账计提方法分类披露

单位：元

类别	期末余额					期初余额				
	账面余额		坏账准备		账面价值	账面余额		坏账准备		账面价值
	金额	比例	金额	计提比例		金额	比例	金额	计提比例	
其中：										
按组合计提坏账准备	270,637,026.99	100.00%			270,637,026.99	329,464,276.72	100.00%			329,464,276.72

其中：										
1. 商业承兑汇票										
2. 银行承兑汇票	270,637,026.99	100.00%			270,637,026.99	329,464,276.72	100.00%			329,464,276.72
合计	270,637,026.99	100.00%			270,637,026.99	329,464,276.72	100.00%			329,464,276.72

按预期信用损失一般模型计提坏账准备

单位：元

坏账准备	第一阶段	第二阶段	第三阶段	合计
	未来 12 个月预期信用损失	整个存续期预期信用损失（未发生信用减值）	整个存续期预期信用损失（已发生信用减值）	
2024 年 1 月 1 日余额在本期				

各阶段划分依据和坏账准备计提比例

不适用

对本期发生损失准备变动的应收款项融资账面余额显著变动的情况说明：

不适用

（3）期末公司已质押的应收款项融资

单位：元

项目	期末已质押金额
银行承兑汇票	243,473,560.83
合计	243,473,560.83

5、其他应收款

单位：元

项目	期末余额	期初余额
其他应收款	4,021,880.03	4,560,959.18
合计	4,021,880.03	4,560,959.18

(1) 其他应收款

1) 其他应收款按款项性质分类情况

单位：元

款项性质	期末账面余额	期初账面余额
保证金及押金	3,789,923.82	4,219,447.33
备用金	279,025.36	189,969.65
其他往来款	865,492.27	727,255.99
减：坏账准备	912,561.42	575,713.79
合计	4,021,880.03	4,560,959.18

2) 按账龄披露

单位：元

账龄	期末账面余额	期初账面余额
1年以内（含1年）	1,948,229.29	2,046,010.81
1至2年	572,559.65	2,609,917.16
2至3年	2,331,802.51	349,895.00
3年以上	81,850.00	130,850.00
3至4年	81,850.00	130,850.00
合计	4,934,441.45	5,136,672.97

3) 按坏账计提方法分类披露

☑适用 ☐不适用

单位：元

类别	期末余额					期初余额				
	账面余额		坏账准备		账面价值	账面余额		坏账准备		账面价值
	金额	比例	金额	计提比例		金额	比例	金额	计提比例	
其中：										
按组合计提坏账准备	4,934,441.45	100.00%	912,561.42	18.49%	4,021,880.03	5,136,672.97	100.00%	575,713.79	11.21%	4,560,959.18
其中：										
1. 账龄组合	4,655,416.09	94.35%	912,561.42	19.60%	3,742,854.67	4,946,703.32	96.30%	575,713.79	11.64%	4,370,989.53
2. 有还款保证款项、员工备用金、应收出口退税等组合	279,025.36	5.65%			279,025.36	189,969.65	3.70%			189,969.65
合计	4,934,441.45	100.00%	912,561.42	18.49%	4,021,880.03	5,136,672.97	100.00%	575,713.79	11.21%	4,560,959.18

按组合计提坏账准备类别名称：

单位：元

名称	期末余额		
	账面余额	坏账准备	计提比例
账龄组合	4,934,441.45	912,561.42	18.49%
合计	4,934,441.45	912,561.42	

确定该组合依据的说明：

对于划分为组合的其他应收款，本公司参考历史信用损失经验，结合当前状况以及对未来经济状况的预测，通过违约风险敞口和未来 12 个月内或整个存续期预期信用损失率，计算预期信用损失。

按预期信用损失一般模型计提坏账准备：

单位：元

坏账准备	第一阶段	第二阶段	第三阶段	合计
	未来 12 个月预期信用损失	整个存续期预期信用损失(未发生信用减值)	整个存续期预期信用损失(已发生信用减值)	
2024 年 1 月 1 日余额	575,713.79			
2024 年 1 月 1 日余额在本期				
本期计提	336,847.63			
2024 年 6 月 30 日余额	912,561.42			

各阶段划分依据和坏账准备计提比例

不适用

损失准备本期变动金额重大的账面余额变动情况

适用 不适用**4) 本期计提、收回或转回的坏账准备情况**

本期计提坏账准备情况：

单位：元

类别	期初余额	本期变动金额				期末余额
		计提	收回或转回	转销或核销	其他	
账龄组合	575,713.79	336,847.63				912,561.42
合计	575,713.79	336,847.63				912,561.42

不适用

其中本期坏账准备转回或收回金额重要的：

单位：元

单位名称	收回或转回金额	转回原因	收回方式	确定原坏账准备计提比例的依据及其合理性

5) 本期实际核销的其他应收款情况

单位：元

项目	核销金额

其中重要的其他应收款核销情况：

单位：元

单位名称	其他应收款性质	核销金额	核销原因	履行的核销程序	款项是否由关联交易产生

其他应收款核销说明：

本期无实际核销的其他应收款。

6) 按欠款方归集的期末余额前五名的其他应收款情况

单位：元

单位名称	款项的性质	期末余额	账龄	占其他应收款期末余额合计数的比例	坏账准备期末余额
单位一	保证金及押金	1,966,800.00	2-3 年	39.86%	590,040.00
单位二	保证金及押金	500,000.00	1 年以内	10.13%	25,000.00
单位三	保证金及押金	300,000.00	1-2 年	6.08%	30,000.00
单位四	保证金及押金	229,895.00	2-3 年	4.66%	68,968.50
单位五	保证金及押金	200,000.00	1 年以内	4.05%	10,000.00
合计		3,196,695.00		64.78%	724,008.50

6、预付款项

(1) 预付款项按账龄列示

单位：元

账龄	期末余额		期初余额	
	金额	比例	金额	比例
1 年以内	98,029,524.74	99.14%	52,146,485.42	99.55%
1 至 2 年	848,019.05	0.86%	235,029.09	0.45%
合计	98,877,543.79		52,381,514.51	

账龄超过 1 年且金额重要的预付款项未及时结算原因的说明：

不适用

(2) 按预付对象归集的期末余额前五名的预付款情况

单位：元

单位名称	2024 年 6 月 30 日余额	占预付款项期末余额合计数的比例 (%)
供应商一	26,927,645.65	27.23
供应商二	17,545,446.69	17.74
供应商三	4,985,840.70	5.04
供应商四	4,798,540.96	4.85
供应商五	3,579,776.34	3.62
合计	57,837,250.34	58.49

其他说明：

期末预付款项较期初增加 88.76%，系本期业务规模大幅增加，期末预付货款增加所致。

7、存货

公司是否需要遵守房地产行业的披露要求

否

(1) 存货分类

单位：元

项目	期末余额			期初余额		
	账面余额	存货跌价准备 或合同履约成 本减值准备	账面价值	账面余额	存货跌价准备 或合同履约成 本减值准备	账面价值
原材料	236,140,860.43	2,373,012.93	233,767,847.50	113,318,820.19	1,589,010.82	111,729,809.37
库存商品	71,595,439.53	6,188,748.20	65,406,691.32	84,758,813.22	4,997,614.37	79,761,198.85
周转材料	4,557,285.63		4,557,285.63	13,942,188.06		13,942,188.06
发出商品	280,149,266.80	16,939,746.90	263,209,519.90	210,038,783.37	15,645,069.88	194,393,713.49
半成品	92,421,540.82	7,549,332.61	84,872,208.22	78,969,787.70	3,272,128.81	75,697,658.89
委托加工物资	42,585,725.30	1,641,542.60	40,944,182.70	42,658,142.37	1,174,279.99	41,483,862.38
在制模具	493,491,592.17	42,692,638.23	450,798,953.94	429,759,859.43	40,240,307.17	389,519,552.26
合计	1,220,941,710.68	77,385,021.47	1,143,556,689.21	973,446,394.34	66,918,411.04	906,527,983.30

(2) 存货跌价准备和合同履约成本减值准备

单位：元

项目	期初余额	本期增加金额		本期减少金额		期末余额
		计提	其他	转回或转销	其他	
原材料	1,589,010.82	2,245,020.08		1,461,017.97		2,373,012.93
库存商品	4,997,614.37	6,514,812.74		5,323,678.91		6,188,748.20
半成品	3,272,128.81	7,161,913.23		2,884,709.43		7,549,332.61
委托加工物资	1,174,279.99	1,615,845.23		1,148,582.62		1,641,542.60
发出商品	15,645,069.88	7,381,105.17		6,086,428.15		16,939,746.90
在制模具	40,240,307.17	2,452,331.06				42,692,638.23
合计	66,918,411.04	27,371,027.51		16,904,417.08		77,385,021.47

按组合计提存货跌价准备

单位：元

组合名称	期末			期初		
	期末余额	跌价准备	跌价准备计提比例	期初余额	跌价准备	跌价准备计提比例

按组合计提存货跌价准备的计提标准

期末存货余额较期初增长 25.42%，主要系公司业务增长，期末备货增加所致。

8、其他流动资产

单位：元

项目	期末余额	期初余额
增值税借方余额重分类	50,809,064.03	39,899,736.86
预缴所得税		1,575,596.52
待摊费用	434,103.77	945,719.95
合计	51,243,167.80	42,421,053.33

其他说明：

无

9、固定资产

单位：元

项目	期末余额	期初余额
固定资产	1,366,870,436.71	1,199,238,415.74
合计	1,366,870,436.71	1,199,238,415.74

(1) 固定资产情况

单位：元

项目	房屋及建筑物	机器设备	运输设备	办公设备及其他	电子设备	合计
一、账面原值：						
1. 期初余额	500,912,970.71	965,863,665.93	29,011,602.53	39,232,321.96	13,491,839.78	1,548,512,400.91
2. 本期增加金额	41,640,861.81	171,940,770.34	2,139,171.06	16,816,049.72	2,381,094.33	234,917,947.26
(1) 购置	41,640,861.81	11,069,998.89	2,139,171.06	16,816,049.72	2,381,094.33	74,047,175.81
(2) 在建工程转入		160,870,771.45				160,870,771.45
(3) 企业合并增加						
3. 本期减少金额		4,276,306.97	302,232.10			4,585,883.31
(1) 处置或报废		4,276,306.97	309,576.34			4,585,883.31
4. 期末余额	542,553,832.52	1,133,528,129.30	30,841,197.25	56,048,371.68	15,872,934.11	1,778,844,464.86
二、累计折旧						
1. 期初余额	75,558,815.51	230,660,807.01	12,242,055.85	20,999,577.33	9,812,729.47	349,273,985.17
2. 本期增加金额	14,224,352.84	45,491,585.19	2,749,313.03	834,514.36	970,659.79	64,270,425.21
(1) 计提	14,224,352.84	45,491,585.19	2,749,313.03	834,514.36	970,659.79	64,270,425.21
3. 本期减少金额		1,373,777.92	196,604.31			1,570,382.23

(1) 处置或报废		1,373,777.92	196,604.31			1,570,382.23
4. 期末余额	89,783,168.35	274,778,614.28	14,794,764.57	21,834,091.69	10,783,389.26	411,974,028.15
三、减值准备						
1. 期初余额						
2. 本期增加金额						
(1) 计提						
3. 本期减少金额						
(1) 处置或报废						
4. 期末余额						
四、账面价值						
1. 期末账面价值	452,770,664.17	858,749,515.02	16,046,432.68	34,214,279.99	5,089,544.85	1,366,870,436.71
2. 期初账面价值	425,354,155.20	735,202,858.92	16,769,546.68	18,232,744.63	3,679,110.31	1,199,238,415.74

(2) 未办妥产权证书的固定资产情况

单位：元

项目	账面价值	未办妥产权证书的原因
成都博俊科技有限公司生产经营性用房	134,386,504.28	正在办理

其他说明

无

10、在建工程

单位：元

项目	期末余额	期初余额
在建工程	665,218,543.69	395,061,897.21
合计	665,218,543.69	395,061,897.21

(1) 在建工程情况

单位：元

项目	期末余额			期初余额		
	账面余额	减值准备	账面价值	账面余额	减值准备	账面价值
常州生产线二期建设	198,102,903.10		198,102,903.10	112,245,254.66		112,245,254.66
常州生产线建设	221,761,198.08		221,761,198.08	113,739,016.19		113,739,016.19
广东博俊厂房及生产线	63,897,590.71		63,897,590.71			
常州二期厂房	31,473,354.72		31,473,354.72			
F 项目焊接集成线	27,811,139.64		27,811,139.64	7,572,224.95		7,572,224.95
成都压铸生产线 B 线	15,572,055.45		15,572,055.45	6,130,265.47		6,130,265.47
重庆热成型生产 B 线	11,728,318.59		11,728,318.59	44,694,304.49		44,694,304.49
重庆 C&M 项目焊接生产线	9,996,163.14		9,996,163.14			
成都博俊厂房	9,419,888.05		9,419,888.05			
级进模机械压力机冲压线	8,723,292.55		8,723,292.55			
济南二机 800T 冲压落料线	8,532,500.00		8,532,500.00			
重庆激光切割生产线	7,617,063.00		7,617,063.00	9,515,039.63		9,515,039.63
龙门型加工中心				7,235,366.00		7,235,366.00
江苏博俊焊接生产线 C 线				5,046,924.70		5,046,924.70
浙江 G 项目焊接生产线				15,207,964.61		15,207,964.61
江苏博俊焊接生产线 A 线				14,681,415.54		14,681,415.54
江苏博俊焊接生产线 B 线				14,907,300.93		14,907,300.93
成都压铸生产线 A 线				13,307,630.68		13,307,630.68
其他	50,583,076.66		50,583,076.66	30,779,189.36		30,779,189.36
合计	665,218,543.69		665,218,543.69	395,061,897.21		395,061,897.21

(2) 重要在建工程项目本期变动情况

单位：元

项目名称	预算数	期初余额	本期增加金额	本期转入固定资产金额	本期其他减少金额	期末余额	工程累计投入占预算比例	工程进度	利息资本化累计金额	其中：本期利息资本化金额	本期利息资本化率	资金来源
常州生产线建设	600,000,000.00	113,739,016.19	223,761,197.99	115,739,016.10		221,761,198.08	89.10%	90%				募集资金
常州生产线二期建设	300,000,000.00	112,245,254.66	85,857,648.44			198,102,903.10	66.03%	65%				募集资金
广东博俊厂房及生产线	400,000,000.00		63,897,590.71			63,897,590.71	15.97%	15%				其他
合计	1,300,000,000.00	225,984,270.85	373,516,437.14	115,739,016.10		483,761,691.89						

(3) 在建工程的减值测试情况

□适用 不适用

11、使用权资产

(1) 使用权资产情况

单位：元

项目	房屋建筑物	合计
一、账面原值		
1. 期初余额	34,410,635.22	34,410,635.22
2. 本期增加金额	22,335.89	22,335.89
3. 本期减少金额		
4. 期末余额	34,432,971.11	34,432,971.11
二、累计折旧		
1. 期初余额	11,318,306.19	11,318,306.19
2. 本期增加金额	3,107,076.64	3,107,076.64
(1) 计提	3,107,076.64	3,107,076.64
3. 本期减少金额		
(1) 处置		
4. 期末余额	14,425,382.83	14,425,382.83
三、减值准备		
1. 期初余额		
2. 本期增加金额		
(1) 计提		
3. 本期减少金额		
(1) 处置		
4. 期末余额		
四、账面价值		
1. 期末账面价值	20,007,588.28	20,007,588.28
2. 期初账面价值	23,092,329.03	23,092,329.03

(2) 使用权资产的减值测试情况□适用 不适用

其他说明：

无

12、无形资产**(1) 无形资产情况**

单位：元

项目	土地使用权	专利权	非专利技术	软件	合计
一、账面原值					

1. 期初余额	118,412,619.70			10,834,868.01	129,247,487.71
2. 本期增加金额	183,173,429.84			933,349.69	184,106,779.53
(1) 购置	183,173,429.84			933,349.69	184,106,779.53
(2) 内部研发					
(3) 企业合并增加					
3. 本期减少金额					
(1) 处置					
4. 期末余额	301,586,049.54			11,768,217.70	313,354,267.24
二、累计摊销					
1. 期初余额	9,035,818.04			9,077,430.29	18,113,248.33
2. 本期增加金额	2,460,851.35			571,138.40	3,031,989.75
(1) 计提	2,460,851.35			571,138.40	3,031,989.75
3. 本期减少金额					
(1) 处置					
4. 期末余额	11,496,669.39			9,648,568.69	21,145,238.08
三、减值准备					
1. 期初余额					
2. 本期增加金额					
(1) 计提					
3. 本期减少金额					
(1) 处置					
4. 期末余额					
四、账面价值					
1. 期末账面价值	290,089,380.15			2,119,649.01	292,209,029.16
2. 期初账面价值	109,376,801.66			1,757,437.72	111,134,239.38

本期末通过公司内部研发形成的无形资产占无形资产余额的比例 0.00%

(2) 未办妥产权证书的土地使用权情况

单位：元

项目	账面价值	未办妥产权证书的原因
----	------	------------

其他说明

期末无未办妥产权证书的土地使用权情况。

(3) 无形资产的减值测试情况

适用 不适用

13、长期待摊费用

单位：元

项目	期初余额	本期增加金额	本期摊销金额	其他减少金额	期末余额
模具开发支出	77,000,580.49	13,559,409.45	31,083,591.31		59,476,398.63
车间改造支出		598,541.13	49,195.65		549,345.48
合计	77,000,580.49	14,157,950.58	31,132,786.96		60,025,744.11

其他说明

无

14、递延所得税资产/递延所得税负债

(1) 未经抵销的递延所得税资产

单位：元

项目	期末余额		期初余额	
	可抵扣暂时性差异	递延所得税资产	可抵扣暂时性差异	递延所得税资产
资产减值准备	99,878,231.81	19,029,043.99	66,918,411.04	10,988,060.72
可抵扣亏损			17,319,941.87	2,597,991.28
信用减值准备	56,735,775.52	10,193,756.84	62,816,558.35	11,905,636.29
政府补助	7,033,397.40	1,055,009.61	13,272,769.30	2,555,915.40
租赁负债	18,182,601.58	4,150,412.32	23,373,700.84	5,806,596.63
合计	181,830,006.31	34,428,222.76	183,701,381.40	33,854,200.32

(2) 未经抵销的递延所得税负债

单位：元

项目	期末余额		期初余额	
	应纳税暂时性差异	递延所得税负债	应纳税暂时性差异	递延所得税负债
固定资产一次性税前扣除	415,200,316.59	83,606,542.06	351,512,605.09	71,784,076.13
使用权资产	10,398,283.88	2,599,570.97	23,092,329.06	5,753,180.74
合计	425,598,600.47	86,206,113.03	374,604,934.15	77,537,256.87

(3) 以抵销后净额列示的递延所得税资产或负债

单位：元

项目	递延所得税资产和负债期末互抵金额	抵销后递延所得税资产或负债期末余额	递延所得税资产和负债期初互抵金额	抵销后递延所得税资产或负债期初余额
递延所得税资产	32,130,866.03	2,297,356.73	31,186,985.82	2,667,214.50
递延所得税负债	32,130,866.03	54,075,247.00	31,186,985.82	46,350,271.05

(4) 未确认递延所得税资产明细

单位：元

项目	期末余额	期初余额
可抵扣暂时性差异	6,250.00	142,377.23
可抵扣亏损	55,655,375.53	29,291,747.98
合计	55,661,625.53	29,434,125.21

(5) 未确认递延所得税资产的可抵扣亏损将于以下年度到期

单位：元

年份	期末金额	期初金额	备注
2024 年度		681,233.35	
2025 年度	630,046.08	630,046.08	
2026 年度	758,758.15	758,758.15	
2027 年度	3,860,980.99	3,860,980.99	
2028 年度	23,360,729.41	23,360,729.41	
2029 年度	27,044,860.90		
合计	55,655,375.53	29,291,747.98	

其他说明

无

15、其他非流动资产

单位：元

项目	期末余额			期初余额		
	账面余额	减值准备	账面价值	账面余额	减值准备	账面价值
预付工程设备款	48,767,866.40		48,767,866.40	37,002,546.89		37,002,546.89
预付土地款				86,512,497.18		86,512,497.18
合计	48,767,866.40		48,767,866.40	123,515,044.07		123,515,044.07

其他说明：

其他非流动资产期末余额较期初余额下降 60.52%，主要系子公司预付土地款转无形资产所致。

16、所有权或使用权受到限制的资产

单位：元

项目	期末				期初			
	账面余额	账面价值	受限类型	受限情况	账面余额	账面价值	受限类型	受限情况
货币资金	142,456,639.41	142,456,639.41	保证金、冻结	票据保证金、ETC 冻结资金等	283,746,767.16	283,746,767.16	保证金、冻结	票据保证金、ETC 冻结资金等
应收票据	13,025,652.37	13,025,652.37	质押	质押用于开具银行承兑汇票	16,567,696.37	16,567,696.37	质押	质押用于开具银行承兑汇票
固定资产	260,599,218.38	220,325,522.28	抵押	借款抵押	260,599,218.41	225,991,853.46	抵押	借款抵押
无形资产	53,734,282.92	50,170,625.22	抵押	借款抵押	53,734,282.92	50,618,410.90	抵押	借款抵押
应收款项融资	243,473,560.83	243,473,560.83	质押	质押用于开具银行承兑汇票	283,329,264.11	283,329,264.11	质押	质押用于开具银行承兑汇票
合计	713,289,353.91	669,452,000.11			897,977,228.97	860,253,992.00		

其他说明：

无

17、短期借款

(1) 短期借款分类

单位：元

项目	期末余额	期初余额
保证借款	115,456,560.60	26,391,963.57
信用借款	639,820,000.00	411,600,000.00
保证+抵押借款	20,000,000.00	20,000,000.00
信用证融资	44,965,193.50	
应计利息	469,716.62	355,591.66
合计	820,711,470.72	458,347,555.23

短期借款分类的说明：

按照授信担保方式进行分类。

18、应付票据

单位：元

种类	期末余额	期初余额
银行承兑汇票	686,679,196.61	1,178,691,744.33
合计	686,679,196.61	1,178,691,744.33

本期末已到期未支付的应付票据总额为 0.00 元，到期未付的原因为不适用。

19、应付账款

(1) 应付账款列示

单位：元

项目	期末余额	期初余额
应付材料款	433,274,694.20	225,649,286.41
应付加工费	164,835,239.35	164,616,128.14
应付工程设备款	124,989,868.06	81,586,346.59
应付运费及其他	24,738,939.01	15,079,516.45
合计	747,838,740.62	486,931,277.59

(2) 账龄超过 1 年或逾期的重要应付账款

单位：元

项目	期末余额	未偿还或结转的原因

其他说明：

期末无账龄超过 1 年的重要应付账款。

20、其他应付款

单位：元

项目	期末余额	期初余额
其他应付款	6,675,090.79	5,045,951.30
合计	6,675,090.79	5,045,951.30

(1) 其他应付款

1) 按款项性质列示其他应付款

单位：元

项目	期末余额	期初余额
保证金及押金	1,522,000.00	1,126,000.00
费用报销及其他	5,153,090.79	3,919,951.30
合计	6,675,090.79	5,045,951.30

2) 账龄超过 1 年或逾期的重要其他应付款

单位：元

项目	期末余额	未偿还或结转的原因

其他说明

其他应付款期末余额较期初增长 32.29%，主要系费用报销及其他增加所致。

21、合同负债

单位：元

项目	期末余额	期初余额
预收货款	180,395,214.87	199,507,997.25
合计	180,395,214.87	199,507,997.25

账龄超过 1 年的重要合同负债

单位：元

项目	期末余额	未偿还或结转的原因
客户一	47,633,301.00	尚未履约完毕
客户二	40,000,000.00	尚未履约完毕
客户三	22,411,808.54	尚未履约完毕
合计	110,045,109.54	

报告期内账面价值发生重大变动的金额和原因

单位：元

项目	变动金额	变动原因

22、应付职工薪酬

(1) 应付职工薪酬列示

单位：元

项目	期初余额	本期增加	本期减少	期末余额
一、短期薪酬	50,164,182.49	207,296,035.72	213,999,154.43	43,461,063.78
二、离职后福利-设定提存计划	153,921.89	8,825,182.93	8,867,935.56	111,169.26
三、辞退福利		93,928.20	93,928.20	
合计	50,318,104.38	216,215,146.85	222,961,018.19	43,572,233.04

(2) 短期薪酬列示

单位：元

项目	期初余额	本期增加	本期减少	期末余额
1、工资、奖金、津贴和补贴	49,496,618.50	190,425,345.75	197,331,516.36	42,590,447.89
2、职工福利费		1,614,612.21	1,614,612.21	
3、社会保险费	112,718.95	10,481,089.51	10,554,143.24	39,665.22
其中：医疗保险费	103,560.73	9,386,157.01	9,483,481.92	6,235.82
工伤保险费	3,867.15	802,932.00	788,490.70	18,308.45
生育保险费	5,291.07	292,000.50	282,170.62	15,120.95
4、住房公积金	135,900.00	3,746,808.00	3,715,304.00	167,404.00
5、工会经费和职工教育经费	418,945.04	1,028,180.25	783,578.62	663,546.67
合计	50,164,182.49	207,296,035.72	213,999,154.43	43,461,063.78

(3) 设定提存计划列示

单位：元

项目	期初余额	本期增加	本期减少	期末余额
1、基本养老保险	148,867.02	8,552,588.95	8,590,286.71	111,169.26
2、失业保险费	5,054.87	272,593.98	277,648.85	0.00
合计	153,921.89	8,825,182.93	8,867,935.56	111,169.26

其他说明：

无

23、应交税费

单位：元

项目	期末余额	期初余额
增值税	8,155,473.07	15,424,212.29
企业所得税	36,204,035.15	23,430,369.42
个人所得税	890,845.18	1,101,335.64
城市维护建设税	130,788.87	12,159.03
印花税	508,179.69	628,544.00
房产税	600,015.89	592,298.67
土地使用税	161,250.90	106,243.80
教育费附加	130,788.87	4,252.26
环境保护税	20,248.42	
其他		197.14
合计	46,801,626.04	41,299,612.25

其他说明

无

24、一年内到期的非流动负债

单位：元

项目	期末余额	期初余额
一年内到期的长期借款	72,000,000.00	72,000,000.00
一年内到期的应付债券	824,813.87	324,999.99
一年内到期的租赁负债	9,630,081.09	7,535,428.68
一年内到期的长期借款应计利息	303,061.45	237,222.23
合计	82,757,956.41	80,097,650.90

其他说明：

无

25、其他流动负债

单位：元

项目	期末余额	期初余额
未终止确认的已背书转让票据	30,171,936.60	120,173,926.14
待转销项税额	9,248,738.20	2,741,493.44
合计	39,420,674.80	122,915,419.58

短期应付债券的增减变动：

单位：元

债券名称	面值	票面利率	发行日期	债券期限	发行金额	期初余额	本期发行	按面值计提利息	溢折价摊销	本期偿还	期末余额	是否违约
合计												

其他说明：

其他流动负债期末余额较期初较少 8,349.47 万元，主要系期末未终止确认的已背书转让票据减少所致。

26、长期借款

(1) 长期借款分类

单位：元

项目	期末余额	期初余额
信用借款	173,808,000.00	30,000,000.00
保证+抵押借款	150,000,000.00	220,000,000.00
应计利息	303,061.45	237,222.23
减：一年内到期的长期借款	72,000,000.00	72,000,000.00
减：一年内到期的长期借款应计利息	303,061.45	237,222.23
合计	251,808,000.00	178,000,000.00

长期借款分类的说明：

按照授信担保方式进行分类。

其他说明，包括利率区间：

2024 年上半年利率区间：2.90%-3.95%。

27、应付债券

(1) 应付债券

单位：元

项目	期末余额	期初余额
可转换公司债券	345,402,181.10	330,793,814.83
减：一年内到期的应付债券	824,813.87	324,999.99
合计	344,577,367.23	330,468,814.84

(2) 应付债券的增减变动（不包括划分为金融负债的优先股、永续债等其他金融工具）

单位：元

债券名称	面值	票面利率	发行日期	债券期限	发行金额	期初余额	本期发行	按面值计提利息	溢折价摊销	本期偿还	本期转股/赎回	期末余额	是否违约
可转换公司债券	100.00		2023年09月08日	6年	500,000,000.00	330,468,814.84		14,192,425.89	83,873.50		5,582.00	344,577,367.23	否
合计					500,000,000.00	330,468,814.84		14,192,425.89	83,873.50		5,582.00	344,577,367.23	

(3) 可转换公司债券的说明

根据中国证券监督管理委员会证监许可[2023]1062号核准，本公司于2023年9月8日至2023年9月14日公开发行500.00万份可转换公司债券，每份面值100元，发行总额50,000.00万元，债券期限为6年。

本公司发行的可转换公司债券的票面利率为第一年0.20%、第二年0.40%、第三年1.00%、第四年1.50%、第五年1.80%、第六年2.00%，采用每年付息一次的付息方式，到期归还本金和支付最后一年利息。

本次发行的可转换公司债券转股期自可转换公司债券发行结束之日（2023年9月14日，T+4日）起满六个月后的第一个交易日起至可转换公司债券到期日止，即2024年3月14日至2029年9月7日，持有人可在转股期内申请转股。截止2024年6月30日共计转股股数为5,582股。

可转换公司债券发行时的初始转股价格为每股人民币24.37元，2024年4月24日根据公司2023年年度股东大会决议通过的《关于〈2023年度利润分配预案〉的议案》，调整后转股价格为16.70元/股。

28、租赁负债

单位：元

项目	期末余额	期初余额
租赁付款额	20,944,214.10	24,678,810.10
减：未确认融资费用	582,862.61	1,305,109.26
减：一年内到期的租赁负债	9,630,081.09	7,535,428.68
合计	10,731,270.40	15,838,272.16

其他说明

无

29、递延收益

单位：元

项目	期初余额	本期增加	本期减少	期末余额	形成原因
政府补助	13,272,769.30	20,995,000.28	1,023,955.23	33,243,814.35	政府拨入及不构成业务合并
合计	13,272,769.30	20,995,000.28	1,023,955.23	33,243,814.35	

其他说明：

无

30、股本

单位：元

	期初余额	本次变动增减(+、-)					期末余额
		发行新股	送股	公积金转股	其他	小计	
股份总数	278,829,540.00			125,473,272.00	5,582.00	125,478,854.00	404,308,394.00

其他说明：

本期股本增加主要系公司实施 2023 年度权益分派，以公司 2023 年年度权益分派实施时股权登记日的总股本 278,833,523 股为基数，以资本公积向全体股东每 10 股转增 4.499935 股所致。

31、其他权益工具

(1) 期末发行在外的优先股、永续债等金融工具变动情况表

单位：元

发行在外的金融工具	期初		本期增加		本期减少		期末	
	数量	账面价值	数量	账面价值	数量	账面价值	数量	账面价值
可转换公司债券		171,164,403.54				42,369.70		171,122,033.84
合计		171,164,403.54				42,369.70		171,122,033.84

其他权益工具本期增减变动情况、变动原因说明，以及相关会计处理的依据：

本期可转换公司债券转股导致其他权益工具减少 42,369.70 元。

其他说明：

无

32、资本公积

单位：元

项目	期初余额	本期增加	本期减少	期末余额
资本溢价（股本溢价）	394,239,359.89	120,820.74	125,473,272.00	268,886,908.63
合计	394,239,359.89	120,820.74	125,473,272.00	268,886,908.63

其他说明，包括本期增减变动情况、变动原因说明：

本期资金公积减少系公司以 2023 年年度权益分派实施时股权登记日的总股本 278,833,523 股为基数，以资本公积向全体股东每 10 股转增 4.499935 股所致。

33、盈余公积

单位：元

项目	期初余额	本期增加	本期减少	期末余额
法定盈余公积	67,839,483.56			67,839,483.56
合计	67,839,483.56			67,839,483.56

盈余公积说明，包括本期增减变动情况、变动原因说明：

无

34、未分配利润

单位：元

项目	本期	上期
调整前上期末未分配利润	827,306,911.34	543,662,163.99
调整期初未分配利润合计数（调增+，调减-）		283,622.82
调整后期初未分配利润	827,306,911.34	543,945,786.81
加：本期归属于母公司所有者的净利润	231,926,632.40	308,500,653.42
减：提取法定盈余公积		9,648,998.89
应付普通股股利	41,824,415.01	15,490,530.00
期末未分配利润	1,017,409,128.73	827,306,911.34

调整期初未分配利润明细：

- 1)、由于《企业会计准则》及其相关新规定进行追溯调整，影响期初未分配利润 0.00 元。
- 2)、由于会计政策变更，影响期初未分配利润 0.00 元。
- 3)、由于重大会计差错更正，影响期初未分配利润 0.00 元。
- 4)、由于同一控制导致的合并范围变更，影响期初未分配利润 0.00 元。
- 5)、其他调整合计影响期初未分配利润 0.00 元。

35、营业收入和营业成本

单位：元

项目	本期发生额		上期发生额	
	收入	成本	收入	成本
主营业务	1,594,537,518.77	1,225,906,310.55	961,286,965.45	761,902,045.08
其他业务	128,636,977.91	21,140,402.22	59,980,913.26	9,581,529.27
合计	1,723,174,496.68	1,247,046,712.77	1,021,267,878.71	771,483,574.35

营业收入、营业成本的分解信息：

单位：元

合同分类	分部 1		分部 2		本期发生额		合计	
	营业收入	营业成本	营业收入	营业成本	营业收入	营业成本	营业收入	营业成本
业务类型								
其中：								
冲压业务					1,566,034,656.66	1,204,820,052.53	1,566,034,656.66	1,204,820,052.53
注塑业务					27,224,127.04	20,523,535.31	27,224,127.04	20,523,535.31
商品模业务					1,278,735.07	562,722.71	1,278,735.07	562,722.71
其他业务					128,636,977.91	21,140,402.22	128,636,977.91	21,140,402.22
合计					1,723,174,496.68	1,247,046,712.77	1,723,174,496.68	1,247,046,712.77
按经营地区分类								
其中：								
国内					1,645,359,673.71	1,200,393,121.78	1,645,359,673.71	1,200,393,121.78
国外					77,814,822.97	46,653,590.99	77,814,822.97	46,653,590.99
合计					1,723,174,496.68	1,247,046,712.77	1,723,174,496.68	1,247,046,712.77
市场或客户类型								
其中：								
合同类型								
其中：								
按商品转让的时间分类								
其中：								
在某一时点确认					1,723,174,496.68	1,247,046,712.77	1,723,174,496.68	1,247,046,712.77

按合同期限分类							
其中:							
按销售渠道分类							
其中:							
自销				1,723,174,496.68	1,247,046,712.77	1,723,174,496.68	1,247,046,712.77
合计				1,723,174,496.68	1,247,046,712.77	1,723,174,496.68	1,247,046,712.77

与履约义务相关的信息:

项目	履行履约义务的时间	重要的支付条款	公司承诺转让商品的性质	是否为主要责任人	公司承担的预期将退还给客户的款项	公司提供的质量保证类型及相关义务
----	-----------	---------	-------------	----------	------------------	------------------

其他说明

无

与分摊至剩余履约义务的交易价格相关的信息:

本报告期末已签订合同、但尚未履行或尚未履行完毕的履约义务所对应的收入金额为 0.00 元,其中,0.00 元预计将于 0 年度确认收入,0.00 元预计将于 0 年度确认收入,0.00 元预计将于 0 年度确认收入。

合同中可变对价相关信息:

无

重大合同变更或重大交易价格调整

单位:元

项目	会计处理方法	对收入的影响金额
----	--------	----------

其他说明

营业收入本期发生额较上期增长 68.73%、营业成本本期发生额较上期增长 61.64%,主要系本期业务增长,销售量增加所致。

36、税金及附加

单位:元

项目	本期发生额	上期发生额
城市维护建设税	1,006,592.60	471,126.76
教育费附加	922,852.81	468,549.88
房产税	2,338,552.78	1,840,613.27
土地使用税	1,214,934.07	610,681.86
车船使用税	6,762.24	8,745.44
印花税	1,280,439.45	521,048.57
环境保护税	50,217.93	427,028.97

其他	800.96	1,547.30
合计	6,821,152.84	4,349,342.05

其他说明：

税金及附加本期发生额较上期增长 56.83%，主要系本期房产税、土地使用税及印花税增加所致。

37、管理费用

单位：元

项目	本期发生额	上期发生额
职工薪酬	39,131,952.26	24,749,110.29
办公差旅费	6,289,842.06	5,296,003.58
折旧与摊销	8,845,577.38	3,197,299.19
业务招待费	2,370,261.05	2,416,654.42
咨询服务费	3,369,898.46	1,576,511.08
租赁费	484,806.59	589,203.79
修理费	290,536.34	267,691.71
其他	2,017,960.93	904,913.52
合计	62,800,835.07	38,997,387.58

其他说明

管理费用本期发生额较上期增长 61.04%，主要系本期业务规模增长、相应的管理成本增长所致。

38、销售费用

单位：元

项目	本期发生额	上期发生额
职工薪酬	2,265,475.17	1,593,138.71
折旧与摊销	848,136.30	868,035.92
业务招待费	1,010,112.28	1,112,496.40
办公差旅费	480,357.65	395,732.92
销售服务费	309,354.44	89,729.59
其他	160,211.13	711,726.19
合计	5,073,646.97	4,770,859.73

其他说明：

无

39、研发费用

单位：元

项目	本期发生额	上期发生额
职工薪酬	23,676,988.65	19,172,222.23

直接材料	27,155,241.60	13,399,972.74
折旧与摊销	4,387,143.42	3,352,704.46
其他	1,261,347.12	734,249.86
合计	56,480,720.79	36,659,149.29

其他说明

研发费用本期发生额较上期增长 54.07%，主要系公司持续加大研发投入，研发人员及相关直接材料投入增多所致。

40、财务费用

单位：元

项目	本期发生额	上期发生额
利息支出	30,871,679.92	10,779,056.12
减：利息收入	1,512,430.15	388,561.29
加：汇兑净损失	-597,489.21	-3,265,403.78
银行手续费及其他	2,577,424.77	328,586.22
合计	31,339,185.33	7,453,677.27

其他说明

财务费用本期发生额较上期增长 320.45%，主要系公司本期借款增多，利息支出增加所致。

41、其他收益

单位：元

产生其他收益的来源	本期发生额	上期发生额
一、计入其他收益的政府补助	1,346,214.84	714,878.88
其中：与递延收益相关的政府补助	1,023,955.23	714,878.88
直接计入当期损益的政府补助	322,259.61	
二、其他与日常活动相关且计入其他收益的项目	6,329,059.51	74,184.46
其中：个税扣缴税款手续费	121,516.19	74,184.46
合计	7,675,274.35	789,063.34

42、信用减值损失

单位：元

项目	本期发生额	上期发生额
应收票据坏账损失	1,139,106.98	
应收账款坏账损失	-11,667,195.85	-8,180,642.01
其他应收款坏账损失	-336,847.63	97,020.25
合计	-10,864,936.50	-8,083,621.76

其他说明

无

43、资产减值损失

单位：元

项目	本期发生额	上期发生额
一、存货跌价损失及合同履约成本减值损失	-27,371,027.51	-38,136,397.91
合计	-27,371,027.51	-38,136,397.91

其他说明：

无

44、资产处置收益

单位：元

资产处置收益的来源	本期发生额	上期发生额
处置未划分为持有待售的固定资产、在建工程、生产性生物资产及无形资产的处置利得或损失	135,914.54	16,679.88
其中：固定资产	135,914.54	16,679.88
合计	135,914.54	16,679.88

45、营业外收入

单位：元

项目	本期发生额	上期发生额	计入当期非经常性损益的金额
与企业日常活动无关的政府补助	200,743.42	727,700.00	200,743.42
合计	200,743.42	727,700.00	200,743.42

其他说明：

营业外收入本期发生额较上期下降 72.41%，主要系本期公司收到的与企业日常活动无关的政府补助较少所致。

46、营业外支出

单位：元

项目	本期发生额	上期发生额	计入当期非经常性损益的金额
税收滞纳金	7,198.56	7,847.82	7,198.56
非流动资产毁损报废损失	42,478.02		42,478.02
其他	40,082.05		40,082.05
合计	89,758.63	7,847.82	89,758.63

其他说明：

无

47、所得税费用

(1) 所得税费用表

单位：元

项目	本期发生额	上期发生额
当期所得税费用	43,276,986.46	11,140,348.00
递延所得税费用	8,094,833.72	6,535,640.59
合计	51,371,820.18	17,675,988.59

(2) 会计利润与所得税费用调整过程

单位：元

项目	本期发生额
利润总额	283,298,452.58
按法定/适用税率计算的所得税费用	42,494,767.89
子公司适用不同税率的影响	11,222,709.49
不可抵扣的成本、费用和损失的影响	286,959.09
使用前期未确认递延所得税资产的可抵扣亏损的影响	997,509.81
本期未确认递延所得税资产的可抵扣暂时性差异或可抵扣亏损的影响	5,156,091.18
研发费用加计扣除	-8,786,217.28
所得税费用	51,371,820.18

其他说明：

无

48、现金流量表项目

(1) 与经营活动有关的现金

收到的其他与经营活动有关的现金

单位：元

项目	本期发生额	上期发生额
政府补助	848,850.40	730,700.00
利息收入	1,512,430.15	388,561.29
其他	1,173.58	71,184.46
合计	2,362,454.13	1,190,445.75

收到的其他与经营活动有关的现金说明：

无

支付的其他与经营活动有关的现金

单位：元

项目	本期发生额	上期发生额
经营性费用支出及其他	18,829,325.98	9,190,885.76
合计	18,829,325.98	9,190,885.76

支付的其他与经营活动有关的现金说明：

无

(2) 与筹资活动有关的现金

收到的其他与筹资活动有关的现金

单位：元

项目	本期发生额	上期发生额
收回的信用证保证金	141,290,127.75	
合计	141,290,127.75	

收到的其他与筹资活动有关的现金说明：

无

支付的其他与筹资活动有关的现金

单位：元

项目	本期发生额	上期发生额
支付的票据保证金		70,591,032.82
租赁支出	6,542,097.23	5,232,969.56
支付的发行费用		500,000.00
合计	6,542,097.23	76,324,002.38

支付的其他与筹资活动有关的现金说明：

无

筹资活动产生的各项负债变动情况

适用 不适用

单位：元

项目	期初余额	本期增加		本期减少		期末余额
		现金变动	非现金变动	现金变动	非现金变动	
短期借款	458,347,555.23	664,001,666.67	77,891,470.72	332,800,000.00	46,729,221.90	820,711,470.72
长期借款	178,000,000.00	108,808,000.00	72,000,000.00	35,000,000.00	72,000,000.00	251,808,000.00
一年内到期的非流动负债	80,097,650.90		77,645,889.99		74,985,584.48	82,757,956.41
租赁负债	15,838,272.16	1,201,690.01			6,308,691.77	10,731,270.40
合计	732,283,478.29	774,011,356.68	227,537,360.71	367,800,000.00	200,023,498.15	1,166,008,697.53

49、现金流量表补充资料

(1) 现金流量表补充资料

单位：元

补充资料	本期金额	上期金额
1. 将净利润调节为经营活动现金流量：		
净利润	231,926,632.40	95,183,475.58
加：资产减值准备	38,235,964.01	46,220,019.67
固定资产折旧、油气资产折耗、生产性生物资产折旧	64,270,425.21	41,160,815.53
使用权资产折旧	3,107,076.64	3,417,707.22
无形资产摊销	3,031,989.75	1,290,733.24
长期待摊费用摊销	49,195.65	251,572.33
处置固定资产、无形资产和其他长期资产的损失（收益以“-”号填列）	-135,914.54	-16,679.88
固定资产报废损失（收益以“-”号填列）		
公允价值变动损失（收益以“-”号填列）		
财务费用（收益以“-”号填列）	30,183,307.32	9,533,543.10
投资损失（收益以“-”号填列）		
递延所得税资产减少（增加以“-”号填列）	369,857.77	-3,690,093.72
递延所得税负债增加（减少以“-”号填列）	7,724,975.95	10,225,734.31
存货的减少（增加以“-”号填列）	-247,495,316.34	-219,998,285.12
经营性应收项目的减少（增加以“-”号填列）	-63,862,478.64	-208,614,132.88
经营性应付项目的增加（减少以“-”号填列）	-31,769,423.36	410,521,854.24
其他		
经营活动产生的现金流量净额	35,636,291.82	185,486,263.62
2. 不涉及现金收支的重大投资和筹资活动：		
债务转为资本		
一年内到期的可转换公司债券		
融资租入固定资产		
3. 现金及现金等价物净变动情况：		
现金的期末余额	153,780,300.03	57,268,673.95
减：现金的期初余额	224,601,248.01	135,687,738.65
加：现金等价物的期末余额		
减：现金等价物的期初余额		
现金及现金等价物净增加额	-70,820,947.98	-78,419,064.70

(2) 现金和现金等价物的构成

单位：元

项目	期末余额	期初余额
一、现金	153,780,300.03	224,601,248.01
其中：库存现金	516,160.07	39,855.54
可随时用于支付的银行存款	153,264,139.96	224,561,392.47
三、期末现金及现金等价物余额	153,780,300.03	224,601,248.01

(3) 不属于现金及现金等价物的货币资金

单位：元

项目	本期金额	上期金额	不属于现金及现金等价物的理由
货币资金	142,456,639.41	160,528,312.41	票据保证金、ETC 冻结资金等
合计	142,456,639.41	160,528,312.41	

其他说明：

无

50、外币货币性项目

(1) 外币货币性项目

单位：元

项目	期末外币余额	折算汇率	期末折算人民币余额
货币资金			
其中：美元	3,897.04	7.1268	27,773.42
欧元	68,742.96	7.6617	526,687.94
港币			
应收账款			
其中：美元	3,973,657.59	7.1268	28,319,462.91
欧元	4,518,272.18	7.6617	34,617,645.96
港币			
长期借款			
其中：美元			
欧元			
港币			
应付账款			
其中：美元	0.50	7.1268	3.56
欧元	29,743.60	7.6617	227,886.54

其他说明：

无

(2) 境外经营实体说明，包括对于重要的境外经营实体，应披露其境外主要经营地、记账本位币及选择依据，记账本位币发生变化的还应披露原因。

适用 不适用

51、租赁

(1) 本公司作为承租方

适用 不适用

未纳入租赁负债计量的可变租赁付款额

适用 不适用

简化处理的短期租赁或低价值资产的租赁费用

适用 不适用

本公司作为承租人

单位：元

项目	2024年 1-6月	2023年 1-6月
本期计入当期损益的采用简化处理的短期租赁费用	655,416.60	589,203.79
本期计入当期损益的采用简化处理的低价值资产租赁费用（短期租赁除外）	-	
租赁负债的利息费用	77,916.88	436,607.95
计入当期损益的未纳入租赁负债计量的可变租赁付款额	-	
转租使用权资产取得的收入	-	
与租赁相关的总现金流出	7,197,513.83	5,822,173.35
售后租回交易产生的相关损益		

涉及售后租回交易的情况

无

(2) 本公司作为出租方

作为出租人的经营租赁

适用 不适用

作为出租人的融资租赁

适用 不适用

未来五年每年未折现租赁收款额

适用 不适用

未折现租赁收款额与租赁投资净额的调节表

无

(3) 作为生产商或经销商确认融资租赁销售损益

□适用 □不适用

八、研发支出

单位：元

项目	本期发生额	上期发生额
职工薪酬	23,676,988.65	19,172,222.23
直接材料	27,155,241.60	13,399,972.74
折旧与摊销	4,387,143.42	3,352,704.46
其他	1,261,347.12	734,249.86
合计	56,480,720.79	36,659,149.29
其中：费用化研发支出	56,480,720.79	36,659,149.29

九、合并范围的变更

1、其他原因的合并范围变动

说明其他原因导致的合并范围变动（如，新设子公司、清算子公司等）及其相关情况：

不构成业务合并

重庆博俊汽车零部件有限公司，曾用名重庆现代制铁钢材有限公司（以下简称现代制铁）。根据 2024 年 5 月签订的《股权转让合同》等文件，公司通过承债式收购的方式受让现代制铁 100% 股权并取得控制权，交易对价为 8,888 万元。公司本期取得现代制铁 100% 的股权，购买日为 2024 年 6 月 11 日。因现代制铁无实际业务，合并方式为资产购买而非业务收购，公司按照资产购买的会计处理方式，将购买成本按照各项资产、负债的相对公允价值比例进行分配。

新设子公司

本公司于 2024 年 1 月 25 日设立子公司广东博俊汽车零部件有限公司，注册资本 3000 万元。

十、在其他主体中的权益

1、在子公司中的权益

(1) 企业集团的构成

单位：元

子公司名称	注册资本	主要经营地	注册地	业务性质	持股比例		取得方式
					直接	间接	
重庆博俊工业科技有限公司	150,000,000.00	重庆	重庆	汽车零部件	100.00%		设立
成都博俊科技有限公司	20,000,000.00	成都	成都	汽车零部件	100.00%		设立
常州博俊科技有限公司	270,000,000.00	常州	常州	汽车零部件	100.00%		设立

西安博俊汽车零部件有限公司	5,000,000.00	陕西西咸新区	陕西西咸新区	汽车零部件	100.00%		设立
浙江博俊工业科技有限公司	10,000,000.00	杭州	杭州	汽车零部件	100.00%		设立
济南博俊汽车零部件有限公司	5,000,000.00	济南	济南	汽车零部件	100.00%		设立
河北博俊科技有限公司	30,000,000.00	廊坊	廊坊	汽车零部件	100.00%		设立
宁波博俊汽车零部件有限公司	10,000,000.00	宁波	宁波	汽车零部件	100.00%		设立
重庆博俊汽车科技有限公司	50,000,000.00	重庆	重庆	汽车零部件	100.00%		设立
广东博俊汽车零部件有限公司	30,000,000.00	广州	广州	汽车零部件	100.00%		设立
重庆博俊汽车零部件有限公司	152,283,375.00	重庆	重庆	汽车零部件	100.00%		不构成业务合并

在子公司的持股比例不同于表决权比例的说明：

无

持有半数或以下表决权但仍控制被投资单位、以及持有半数以上表决权但不控制被投资单位的依据：

无

对于纳入合并范围的重要的结构化主体，控制的依据：

无

确定公司是代理人还是委托人的依据：

无

其他说明：

无

十一、政府补助

1、报告期末按应收金额确认的政府补助

适用 不适用

未能在预计时点收到预计金额的政府补助的原因

适用 不适用

2、涉及政府补助的负债项目

适用 不适用

单位：元

会计科目	期初余额	本期新增补助金额	本期计入营业外收入	本期转入其他收益金额	本期其他变动	期末余额	与资产/收益相关

			金额			
递延收益	13,272,769.30	20,995,000.28		1,023,955.23		33,243,814.35
合计	13,272,769.30	20,995,000.28		1,023,955.23		33,243,814.35

政府拨入及
不构成业务
合并

3、计入当期损益的政府补助

适用 不适用

单位：元

会计科目	本期发生额	上期发生额
其他收益	322,259.61	74,184.46
营业外收入	200,743.42	727,700.00
合计	523,003.03	801,884.46

其他说明

无

十二、与金融工具相关的风险

1、金融工具产生的各类风险

本公司与金融工具相关的风险源于本公司在经营过程中所确认的各类金融资产和金融负债，包括：信用风险、流动性风险和市场风险。

本公司与金融工具相关的各类风险的管理目标和政策的制度由本公司管理层负责。经营管理层通过职能部门负责日常的风险管理。本公司内部审计部门对公司风险管理的政策和程序的执行情况进行日常监督，并且将有关发现及时报告给本公司审计委员会。

本公司风险管理的总体目标是在不过度影响公司竞争力和应变力的情况下，制定尽可能降低各类与金融工具相关风险的风险管理政策。

1. 信用风险

信用风险，是指金融工具的一方未能履行义务从而导致另一方发生财务损失的风险。本公司的信用风险主要产生于货币资金、应收票据、应收账款、应收款项融资、其他应收款，这些金融资产的信用风险源自交易对手违约，最大的风险敞口等于这些工具的账面金额。

本公司货币资金主要存放于商业银行等金融机构，本公司认为这些商业银行具备较高信誉和资产状况，存在较低的信用风险。

对于应收票据、应收账款、应收款项融资、其他应收款，本公司设定相关政策以控制信用风险敞口。本公司基于对客户的财务状况、从第三方获取担保的可能性、信用记录及其他因素诸如目前市场状况等评估客户的信用资质并设置相应信用期。本公司会定期对客户信用记录进行监控，对于信用记录不良的客户，本公司会采用书面催款、缩短信用期或取消信用期等方式，以确保本公司的整体信用风险在可控的范围内。

(1) 信用风险显著增加判断标准

本公司在每个资产负债表日评估相关金融工具的信用风险自初始确认后是否已显著增加。在确定信用风险自初始确认后是否显著增加时，本公司考虑在无须付出不必要的额外成本或努力即可获得合理且有依据的信息，包括基于本公司历史数据的定性和定量分析、外部信用风险评级以及前瞻性信息。本公司以单项金融工具或者具有相似信用风险特征的金融工具组合为基础，通过比较金融工具在资产负债表日发生违约的风险与在初始确认日发生违约的风险，以确定金融工具预计存续期内发生违约风险的变化情况。

当触发以下一个或多个定量、定性标准时，本公司认为金融工具的信用风险已发生显著增加：定量标准主要为报告日剩余存续期违约概率较初始确认时上升超过一定比例；定性标准为主要债务人经营或财务情况出现重大不利变化、预警客户清单等。

(2) 已发生信用减值资产的定义

为确定是否发生信用减值，本公司所采用的界定标准，与内部针对相关金融工具的信用风险管理目标保持一致，同时考虑定量、定性指标。

本公司评估债务人是否发生信用减值时，主要考虑以下因素：发行方或债务人发生重大财务困难；债务人违反合同，如偿付利息或本金违约或逾期等；债权人出于与债务人财务困难有关的经济或合同考虑，给予债务人在任何其他情况下都不会做出的让步；债务人很可能破产或进行其他财务重组；发行方或债务人财务困难导致该金融资产的活跃市场消失；以大幅折扣购买或源生一项金融资产，该折扣反映了发生信用损失的事实。

金融资产发生信用减值，有可能是多个事件的共同作用所致，未必是可单独识别的事件所致。

(3) 预期信用损失计量的参数

根据信用风险是否发生显著增加以及是否已发生信用减值，本公司对不同的资产分别以 12 个月或整个存续期的预期信用损失计量减值准备。预期信用损失计量的关键参数包括违约概率、违约损失率和违约风险敞口。本公司考虑历史统计数据（如交易对手评级、担保方式及抵质押物类别、还款方式等）的定量分析及前瞻性信息，建立违约概率、违约损失率及违约风险敞口模型。

相关定义如下：

违约概率是指债务人在未来 12 个月或在整个剩余存续期，无法履行其偿付义务的可能性。

违约损失率是指本公司对违约风险暴露发生损失程度作出的预期。根据交易对手的类型、追索的方式和优先级，以及担保品的不同，违约损失率也有所不同。违约损失率为违约发生时风险敞口损失的百分比，以未来 12 个月内或整个存续期为基准进行计算；

违约风险敞口是指，在未来 12 个月或在整个剩余存续期中，在违约发生时，本公司应被偿付的金额。前瞻性信息信用风险显著增加的评估及预期信用损失的计算均涉及前瞻性信息。本公司通过进行历史数据分析，识别出影响各业务类型信用风险及预期信用损失的关键经济指标。

本公司所承受的最大信用风险敞口为资产负债表中每项金融资产的账面金额。本公司没有提供任何其他可能令本公司承受信用风险的担保。

本公司应收账款中，前五大客户的应收账款占本公司应收账款总额的 55.16%（比较期：60.68%）；本公司其他应收款中，欠款金额前五大公司的其他应收款占本公司其他应收款总额的 64.78%（比较期间：68.81%）。

2. 流动性风险

流动性风险，是指企业在履行以交付现金或其他金融资产的方式结算的义务时发生资金短缺的风险。本公司统筹负责公司内各子公司的现金管理工作，包括现金盈余的短期投资和筹措贷款以应付预计现金需求。本公司的政策是定期监控短期和长期的流动资金需求，以及是否符合借款协议的规定，以确保维持充裕的现金储备和可供随时变现的有价证券。

截止 2024 年 6 月 30 日，本公司金融负债到期期限如下：

单位：元

项目	2024 年 6 月 30 日				
	1 年以内	1 至 2 年	2 至 3 年	3 年以上	合计
短期借款	820,711,470.72	-	-	-	820,711,470.72
应付票据	686,679,196.61	-	-	-	686,679,196.61
应付账款	747,838,740.62	-	-	-	747,838,740.62
其他应付款	6,675,090.79	-	-	-	6,675,090.79
一年内到期的非流动负债	82,757,956.41	-	-	-	82,757,956.41
长期借款	-	128,480,000.00	79,000,000.00	44,328,000.00	251,808,000.00
应付债券	-	344,577,367.23	-	-	344,577,367.23
租赁负债	-	5,402,517.97	5,328,752.43	-	10,731,270.40
合计	2,344,662,455.15	478,459,885.20	84,328,752.43	44,328,000.00	2,951,779,092.78

(续上表)

单位：元

项目	2023 年 12 月 31 日				
	1 年以内	1 至 2 年	2 至 3 年	3 年以上	合计
短期借款	458,347,555.23	-	-	-	458,347,555.23
应付票据	1,178,691,744.33	-	-	-	1,178,691,744.33
应付账款	486,931,277.59	-	-	-	486,931,277.59
其他应付款	5,045,951.30	-	-	-	5,045,951.30
一年内到期的非流动负债	80,097,650.90	-	-	-	80,097,650.90
长期借款	-	52,000,000.00	66,000,000.00	60,000,000.00	178,000,000.00
应付债券	-	330,468,814.84	-	-	330,468,814.84
租赁负债	-	8,418,264.61	6,237,458.71	1,182,548.84	15,838,272.16
合计	2,209,114,179.35	390,887,079.45	72,237,458.71	61,182,548.84	2,733,421,266.35

3. 市场风险

(1) 外汇风险

本公司的汇率风险主要来自本公司及下属子公司持有的不以其记账本位币计价的外币资产和负债。本公司承受汇率风险主要与以美元和欧元计价的贷款有关，本公司的主要业务以人民币计价结算。

- 截止 2024 年 6 月 30 日，本公司各外币资产负债项目的主要外汇风险敞口如下（出于列报考虑，风险敞口金额以人民币列示，以资产负债表日即期汇率折算）：

项目	2024 年 6 月 30 日			
	美元		欧元	
	外币	人民币	外币	人民币
货币资金	3,897.04	27,773.42	68,742.96	526,687.94
应收账款	3,973,657.59	28,319,462.91	4,518,272.18	34,617,645.96
应付账款	0.50	3.56	29,743.60	227,886.54

(续上表)

项目	2023 年 12 月 31 日			
	美元		欧元	
	外币	人民币	外币	人民币
货币资金	1,910.76	13,533.34	1.04	8.17
应收账款	3,973,657.59	28,144,224.61	3,227,190.34	25,363,134.32
应付账款	-	-	14,482.00	113,816.93

本公司密切关注汇率变动对本公司汇率风险的影响。本公司目前并未采取任何措施规避汇率风险。但管理层负责监控汇率风险，并将于需要时考虑对冲重大汇率风险。

- 敏感性分析

于 2024 年 6 月 30 日，在其他风险变量不变的情况下，如果当日人民币对于美元升值或贬值 10%，那么本公司当年的净利润将减少或增加 537.74 万元。

(2) 利率风险

本公司的利率风险主要产生于长期银行借款等长期带息债务。浮动利率的金融负债使本公司面临现金流量利率风险，固定利率的金融负债使本公司面临公允价值利率风险。本公司根据当时的市场环境来决定固定利率及浮动利率合同的相对比例。

本公司总部财务部门持续监控集团利率水平。利率上升会增加新增带息债务的成本以及本公司尚未付清的以浮动利率计息的带息债务的利息支出，并对本公司的财务业绩产生重大的不利影响，管理层会依据最新的市场状况及时做出调整。

截止 2024 年 6 月 30 日为止，本公司借款均为固定利率借款，公司不存在利率风险。

2、金融资产

(1) 转移方式分类

适用 不适用

单位：元

转移方式	已转移金融资产性质	已转移金融资产金额	终止确认情况	终止确认情况的判断依据
背书	应收款项融资中尚未到期的银行承兑汇票	606,706,566.89	终止确认	由于应收款项融资中的银行承兑汇票信用风险和延期付款风险很小，并且票据相关的利率风险已转移给银行，

				可以判断票据所有权上的主要风险和报酬已经转移，故终止确认。
背书	应收票据中尚未到期的银行承兑汇票	30,171,936.60	未终止确认	由于应收票据中的银行承兑汇票、财务公司承兑汇票是由信用等级不高的银行承兑、财务公司承兑，背书不影响追索权，票据相关的信用风险和延期付款风险仍没有转移，故未终止确认。
合计		636,878,503.49		

(2) 因转移而终止确认的金融资产

适用 不适用

单位：元

项目	金融资产转移的方式	终止确认的金融资产金额	与终止确认相关的利得或损失
应收款项融资中尚未到期的银行承兑汇票	背书	606,706,566.89	
合计		606,706,566.89	

(3) 继续涉入的资产转移金融资产

适用 不适用

单位：元

项目	资产转移方式	继续涉入形成的资产金额	继续涉入形成的负债金额
应收票据			
其中：银行承兑汇票	背书	19,217,173.06	19,217,173.06
财务公司承兑汇票	背书	10,954,763.54	10,954,763.54
合计		30,171,936.60	30,171,936.60

其他说明

无

十三、公允价值的披露

1、以公允价值计量的资产和负债的期末公允价值

单位：元

项目	期末公允价值			
	第一层次公允价值计量	第二层次公允价值计量	第三层次公允价值计量	合计
一、持续的公允价值计量	--	--	--	--
（一）应收款项融资			270,637,026.99	270,637,026.99
持续以公允价值计量的资产			270,637,026.99	270,637,026.99

总额				
二、非持续的公允价值计量	--	--	--	--

2、不以公允价值计量的金融资产和金融负债的公允价值情况

本公司以摊余成本计量的金融资产和金融负债主要包括：货币资金、应收票据、应收账款、其他应收款、短期借款、应付票据、应付账款、其他应付款、一年内到期的长期借款、租赁负债、长期借款和应付债券等。

十四、关联方及关联交易

1、本企业的母公司情况

母公司名称	注册地	业务性质	注册资本	母公司对本企业的持股比例	母公司对本企业的表决权比例
-------	-----	------	------	--------------	---------------

本企业的母公司情况的说明

不适用

本企业最终控制方是伍亚林、伍阿凤。

其他说明：

本公司股东中，第一大股东伍亚林与股东伍阿凤为夫妻关系，系公司实际控制人；上海富智投资有限公司系伍亚林与伍阿凤共同控制的公司，嘉恒投资系伍亚林控制的合伙企业。截至 2024 年 6 月 30 日，伍亚林、伍阿凤通过富智投资间接控制发行人 17.75% 的股份；伍亚林为嘉恒投资的执行事务合伙人，伍亚林、伍阿凤通过嘉恒投资从而间接控制发行人 8.46% 的股份。综上，伍亚林、伍阿凤直接和间接控制发行人 74.80% 的股份，为本公司的最终控制方。

2、本企业的子公司情况

本企业子公司的情况详见附注“十、在其他主体中的权益”。

3、其他关联方情况

其他关联方名称	其他关联方与本企业关系
伍春梅	伍阿凤之妹
伍少奇	伍亚林之子

其他说明

无

4、关联交易情况

(1) 关键管理人员报酬

单位：元

项目	本期发生额	上期发生额
关键管理人员报酬	2,403,026.11	2,075,148.75

十五、股份支付

1、股份支付总体情况

适用 不适用

2、以权益结算的股份支付情况

适用 不适用

单位：元

以权益结算的股份支付计入资本公积的累计金额	13,683,750.00
本期以权益结算的股份支付确认的费用总额	0.00

其他说明

无

3、股份支付的修改、终止情况

不适用

十六、承诺及或有事项

1、重要承诺事项

资产负债表日存在的重要承诺

截至 2024 年 6 月 30 日，本公司无需要披露的重要承诺事项。

2、或有事项

(1) 资产负债表日存在的重要或有事项

(1) 为其他单位提供债务担保形成的或有负债及其财务影响

被担保单位名称	担保事项	金额（元）	期限	备注
一、子公司				
常州博俊科技有限公司	保证借款	130,000,000.00	2023/7/17-2027/12/21	—
常州博俊科技有限公司	保证借款	40,000,000.00	2024/6/10-2025/6/11	—
重庆博俊工业科技有限公司	保证借款	20,000,000.00	2021/11/16-2024/11/16	—
重庆博俊工业科技有限公司	保证借款	30,000,000.00	2024/1/23-2024/12/27	—
重庆博俊工业科技有限公司	保证借款	20,000,000.00	2024/1/29-2024/12/27	—
重庆博俊工业科技有限公司	保证借款	45,456,560.60	2023/9/5-2024/12/27	—
合计	—	285,456,560.60	—	—

(2) 公司没有需要披露的重要或有事项，也应予以说明

公司不存在需要披露的重要或有事项。

3、其他

除上述事项外，截至 2024 年 6 月 30 日，本公司无需要披露的其他重要或有事项。

十七、其他重要事项

1、分部信息

(1) 报告分部的确定依据与会计政策

本公司以内部组织结构、管理要求、内部报告制度为依据确定经营分部，以经营分部为基础确定报告分部。

经营分部，是指本公司内同时满足下列条件的组成部分：（1）该组成部分能够在日常活动中产生收入、发生费用；（2）本公司管理层能够定期评价该组成部分的经营成果，以决定向其配置资源、评价其业绩；（3）本公司能够取得该组成部分的财务状况、经营成果和现金流量等有关会计信息。

本公司报告分部包括：

- ①博俊科技；
- ②重庆博俊；
- ③成都博俊；
- ④常州博俊；
- ⑤其他分部；

本公司经营分部的会计政策与本公司主要会计政策相同。

(2) 报告分部的财务信息

单位：元

项目	博俊科技	重庆博俊	成都博俊	常州博俊	其他分部	分部间抵销	合计
主营业务收入	486,382,492.48	614,241,854.20		543,934,337.52	74,671,173.88	124,692,339.31	1,594,537,518.77
主营业务成本	365,845,656.52	508,192,147.97		400,435,700.22	76,271,770.47	124,838,964.63	1,225,906,310.55
资产总额	3,120,346,909.45	1,847,980,834.51	204,925,440.34	1,671,406,439.33	594,373,185.49	2,160,178,957.48	5,278,853,851.64
负债总额	1,629,253,592.68	1,506,139,760.94	194,071,093.26	1,111,460,430.89	423,044,879.82	1,514,681,854.71	3,349,287,902.88

2、其他

实际控制人股权质押

截至 2024 年 6 月 30 日，公司控股股东、实际控制人伍亚林、伍阿凤夫妇直接和间接控制公司 74.80% 股份，其持股份额 30,242.43 万股；伍亚林个人直接持有公司 18,177.76 万股，其中被质押 6,595.94 万股，占其公司总股份 16.31%。

十八、母公司财务报表主要项目注释**1、应收账款****(1) 按账龄披露**

单位：元

账龄	期末账面余额	期初账面余额
1 年以内（含 1 年）	305,400,800.78	376,336,748.09
1 至 2 年	12,969,444.98	12,285,529.26
2 至 3 年	5,563,096.36	3,659,411.48
3 年以上	2,511,252.12	1,956,184.67
3 至 4 年	2,511,252.12	1,956,184.67
合计	326,444,594.24	394,237,873.50

(2) 按坏账计提方法分类披露

单位：元

类别	期末余额					期初余额				
	账面余额		坏账准备		账面价值	账面余额		坏账准备		账面价值
	金额	比例	金额	计提比例		金额	比例	金额	计提比例	
其中：										
按组合计提坏账准备的应收账款	326,444,594.24	100.00%	18,798,013.40	5.76%	307,646,580.84	394,237,873.50	100.00%	20,258,912.88	5.14%	373,978,960.62
其中：										
1. 账龄组合	294,274,886.30	90.85%	18,798,013.40	6.39%	275,476,872.90	342,774,923.74	86.95%	20,258,912.88	5.91%	322,516,010.86
2. 有还款保证款项、员工备用金、应收出口退税等组合	32,169,707.94	9.85%			32,169,707.94	51,462,949.76	13.05%			51,462,949.76
合计	326,444,594.24	100.00%	18,798,013.40	5.76%	307,646,580.84	394,237,873.50	100.00%	20,258,912.88	5.14%	373,978,960.62

按组合计提坏账准备类别名称：

单位：元

名称	期末余额		
	账面余额	坏账准备	计提比例
1 年以内	280,044,428.11	14,002,221.41	5.00%
1-2 年	6,156,109.71	615,610.97	10.00%
2-3 年	5,563,096.36	1,668,928.91	30.00%
3 年以上	2,511,252.12	2,511,252.12	100.00%
合计	294,274,886.30	18,798,013.40	

确定该组合依据的说明：

①于 2024 年 6 月 30 日，公司不存在按单项计提坏账准备的说明。

②于 2024 年 6 月 30 日，按账龄组合计提坏账准备的应收账款。

如是按照预期信用损失一般模型计提应收账款坏账准备：

适用 不适用

(3) 本期计提、收回或转回的坏账准备情况

本期计提坏账准备情况：

单位：元

类别	期初余额	本期变动金额				期末余额
		计提	收回或转回	核销	其他	
账龄组合	20,258,912.88	-1,460,899.48				18,798,013.40
合计	20,258,912.88	-1,460,899.48				18,798,013.40

其中本期坏账准备收回或转回金额重要的：

单位：元

单位名称	收回或转回金额	转回原因	收回方式	确定原坏账准备计提比例的依据及其合理性

不适用

(4) 本期实际核销的应收账款情况

单位：元

项目	核销金额

其中重要的应收账款核销情况：

单位：元

单位名称	应收账款性质	核销金额	核销原因	履行的核销程序	款项是否由关联交易产生

应收账款核销说明：

本期无实际核销的应收账款。

(5) 按欠款方归集的期末余额前五名的应收账款和合同资产情况

单位：元

单位名称	应收账款期末余额	合同资产期末余额	应收账款和合同资产期末余额	占应收账款和合同资产期末余额合计数的比例	应收账款坏账准备和合同资产减值准备期末余额
客户一	30,007,041.75		30,007,041.75	9.19%	1,500,352.09
客户二	13,711,454.65		13,711,454.65	4.20%	780,159.93
客户三	13,168,308.19		13,168,308.19	4.03%	658,415.41
客户四	12,649,250.76		12,649,250.76	3.87%	659,653.45
客户五	12,078,940.18		12,078,940.18	3.70%	603,947.01
合计	81,614,995.53		81,614,995.53	24.99%	4,202,527.89

2、其他应收款

单位：元

项目	期末余额	期初余额
其他应收款	1,314,256,054.06	1,168,265,967.36
合计	1,314,256,054.06	1,168,265,967.36

(1) 其他应收款

1) 其他应收款按款项性质分类情况

单位：元

款项性质	期末账面余额	期初账面余额
保证金及押金	365,850.00	560,350.00
备用金	209,565.36	189,969.65
其他往来款	27,862.69	168,894.55
关联方往来款	1,313,731,219.14	1,167,493,272.88
合计	1,314,334,497.19	1,168,412,487.08

2) 按账龄披露

单位：元

账龄	期末账面余额	期初账面余额
1 年以内（含 1 年）	1,229,348,578.24	927,123,048.07
1 至 2 年	72,431,772.15	228,681,292.21
2 至 3 年	12,492,296.80	12,487,296.80
3 年以上	61,850.00	120,850.00
3 至 4 年	61,850.00	120,850.00
合计	1,314,334,497.19	1,168,412,487.08

3) 按坏账计提方法分类披露

单位：元

类别	期末余额					期初余额				
	账面余额		坏账准备		账面价值	账面余额		坏账准备		账面价值
	金额	比例	金额	计提比例		金额	比例	金额	计提比例	
其中：										
按组合计提坏账准备	1,314,334,497.19	100.00%	78,443.13	0.01%	1,314,256,054.06	1,168,412,487.08	100.00%	146,519.72	0.01%	1,168,265,967.36
其中：										
1. 账龄组合	393,712.69	0.03%	78,443.13	19.92%	315,269.56	729,244.55	0.06%	146,519.72	20.09%	582,724.83
2. 有还款保证款项、员工备用金、应收出口退税等组合	1,313,940,784.50	99.97%			1,313,940,784.50	1,167,683,242.53	99.94%			1,167,683,242.53
合计	1,314,334,497.19	100.00%	78,443.13	0.01%	1,314,256,054.06	1,168,412,487.08	100.00%	146,519.72	0.01%	1,168,265,967.36

按组合计提坏账准备类别名称：

单位：元

名称	期末余额		
	账面余额	坏账准备	计提比例
账龄组合	393,712.69	78,443.13	19.92%
合计	393,712.69	78,443.13	

确定该组合依据的说明：

对于划分为组合的其他应收款，本公司参考历史信用损失经验，结合当前状况以及对未来经济状况的预测，通过违约风险敞口和未来 12 个月内或整个存续期预期信用损失率，计算预期信用损失。

按预期信用损失一般模型计提坏账准备：

单位：元

坏账准备	第一阶段	第二阶段	第三阶段	合计
	未来 12 个月预期信用损失	整个存续期预期信用损失(未发生信用减值)	整个存续期预期信用损失(已发生信用减值)	
2024 年 1 月 1 日余额	146,519.72			146,519.72
2024 年 1 月 1 日余额在本期				
本期计提	-68,076.59			-68,076.59
2024 年 6 月 30 日余额	78,443.13			78,443.13

各阶段划分依据和坏账准备计提比例

无

损失准备本期变动金额重大的账面余额变动情况

适用 不适用

4) 本期计提、收回或转回的坏账准备情况

本期计提坏账准备情况：

单位：元

类别	期初余额	本期变动金额				期末余额
		计提	收回或转回	转销或核销	其他	
账龄组合	146,519.72	-68,076.59				78,443.13
合计	146,519.72	-68,076.59				78,443.13

无

其中本期坏账准备转回或收回金额重要的：

单位：元

单位名称	收回或转回金额	转回原因	收回方式	确定原坏账准备计提比例的依据及其合理性

无

5) 本期实际核销的其他应收款情况

单位：元

项目	核销金额

其中重要的其他应收款核销情况：

单位：元

单位名称	其他应收款性质	核销金额	核销原因	履行的核销程序	款项是否由关联交易产生

其他应收款核销说明：

本期无实际核销的其他应收款。

6) 按欠款方归集的期末余额前五名的其他应收款情况

单位：元

单位名称	款项的性质	期末余额	账龄	占其他应收款期末余额合计数的比例	坏账准备期末余额
关联方一	往来款	691,199,408.00	1年以内	52.59%	
关联方二	往来款	229,914,123.28	1年以内	17.49%	
关联方三	往来款	170,786,390.47	1-2年	12.99%	
关联方四	往来款	101,010,180.49	1年以内	7.69%	
关联方五	往来款	47,805,653.71	1年以内	3.64%	
合计		1,240,715,755.95		94.40%	

3、长期股权投资

单位：元

项目	期末余额			期初余额		
	账面余额	减值准备	账面价值	账面余额	减值准备	账面价值
对子公司投资	664,280,000.00		664,280,000.00	542,500,000.00		542,500,000.00
合计	664,280,000.00		664,280,000.00	542,500,000.00		542,500,000.00

(1) 对子公司投资

单位：元

被投资单位	期初余额（账面价值）	减值准备期初余额	本期增减变动				期末余额（账面价值）	减值准备期末余额
			追加投资	减少投资	计提减值准备	其他		
重庆博俊工业科技股份有限公司	150,000,000.00						150,000,000.00	
成都博俊科技有限公司	20,000,000.00						20,000,000.00	
常州博俊科技有限公司	270,000,000.00						270,000,000.00	
西安博俊汽车零部件有限公司	5,000,000.00						5,000,000.00	
浙江博俊工业科技股份有限公司	10,000,000.00						10,000,000.00	
济南博俊汽车零部件有限公司	5,000,000.00						5,000,000.00	
河北博俊科技有限公司	30,000,000.00						30,000,000.00	
宁波博俊汽车零部件有限公司	2,500,000.00		2,900,000.00				5,400,000.00	
重庆博俊汽车科技有限公司	50,000,000.00						50,000,000.00	

广州博俊汽车零部件有限公司			30,000,000.00				30,000,000.00	
重庆博俊汽车零部件有限公司			88,880,000.00				88,880,000.00	
合计	542,500,000.00		121,780,000.00				664,280,000.00	

4、营业收入和营业成本

单位：元

项目	本期发生额		上期发生额	
	收入	成本	收入	成本
主营业务	486,382,492.48	365,845,656.52	374,044,251.06	283,244,244.71
其他业务	17,820,807.99	724,763.01	25,167,692.42	6,710,721.62
合计	504,203,300.47	366,570,419.53	399,211,943.48	289,954,966.33

营业收入、营业成本的分解信息：

单位：元

合同分类	分部 1		分部 2		本期发生额		合计	
	营业收入	营业成本	营业收入	营业成本	营业收入	营业成本	营业收入	营业成本
业务类型								
其中：								
冲压业务					460,549,530.71	348,165,577.90	460,549,530.71	348,165,577.90
注塑业务					24,554,226.70	17,117,355.91	24,554,226.70	17,117,355.91
商品模业务					1,278,735.07	562,722.71	1,278,735.07	562,722.71
其他业务					17,820,807.99	724,763.01	17,820,807.99	724,763.01
合计					504,203,300.47	366,570,419.53	504,203,300.47	366,570,419.53
按经营地区分类								
其中：								
国内					426,388,477.50	319,916,828.54	426,388,477.50	319,916,828.54
国外					77,814,822.97	46,653,590.99	77,814,822.97	46,653,590.99
合计					504,203,300.47	366,570,419.53	504,203,300.47	366,570,419.53
市场或客户类型								
其中：								
合同类型								
其中：								
按商品转让的时间分类								

其中：								
在某一时点确认					504,203,300.47	366,570,419.53	504,203,300.47	366,570,419.53
按合同期限分类								
其中：								
按销售渠道分类								
其中：								
自销					504,203,300.47	366,570,419.53	504,203,300.47	366,570,419.53
合计					504,203,300.47	366,570,419.53	504,203,300.47	366,570,419.53

与履约义务相关的信息：

项目	履行履约义务的时间	重要的支付条款	公司承诺转让商品的性质	是否为主要责任人	公司承担的预期将退还给客户的款项	公司提供的质量保证类型及相关义务
----	-----------	---------	-------------	----------	------------------	------------------

其他说明

对于销售商品类交易，本公司在客户取得相关商品的控制权时完成履约义务；对于需摊销的生产性模具，公司用产出法确定履约进度，在整个履约义务期间按照履约进度逐步确认模具收入。

与分摊至剩余履约义务的交易价格相关的信息：

本报告期末已签订合同、但尚未履行或尚未履行完毕的履约义务所对应的收入金额为 0.00 元，其中，0.00 元预计将于 0 年度确认收入，0.00 元预计将于 0 年度确认收入，0.00 元预计将于 0 年度确认收入。

重大合同变更或重大交易价格调整

单位：元

项目	会计处理方法	对收入的影响金额
----	--------	----------

其他说明：

无

十九、补充资料

1、当期非经常性损益明细表

适用 不适用

单位：元

项目	金额	说明
非流动性资产处置损益	135,914.54	
计入当期损益的政府补助（与公司正常经营业务密切相关、符合国家政策规定、按照确定的标准享有、对公司损益产生持续影响的政府补助除外）	384,197.71	

除上述各项之外的其他营业外收入和支出	122,965.62	
减：所得税影响额	102,973.46	
合计	540,104.41	--

其他符合非经常性损益定义的损益项目的具体情况：

适用 不适用

公司不存在其他符合非经常性损益定义的损益项目的具体情况。

将《公开发行证券的公司信息披露解释性公告第 1 号——非经常性损益》中列举的非经常性损益项目界定为经常性损益项目的情况说明

适用 不适用

2、净资产收益率及每股收益

报告期利润	加权平均净资产收益率	每股收益	
		基本每股收益（元/股）	稀释每股收益（元/股）
归属于公司普通股股东的净利润	12.55%	0.574	0.574
扣除非经常性损益后归属于公司普通股股东的净利润	12.52%	0.572	0.572

3、境内外会计准则下会计数据差异

(1) 同时按照国际会计准则与按中国会计准则披露的财务报告中净利润和净资产差异情况

适用 不适用

(2) 同时按照境外会计准则与按中国会计准则披露的财务报告中净利润和净资产差异情况

适用 不适用

(3) 境内外会计准则下会计数据差异原因说明，对已经境外审计机构审计的数据进行差异调节的，应注明该境外机构的名称

适用 不适用