



震安科技股份有限公司

2021 年年度报告

2022 年 03 月

## 第一节 重要提示、目录和释义

公司董事会、监事会及董事、监事、高级管理人员保证年度报告内容的真实、准确、完整，不存在虚假记载、误导性陈述或者重大遗漏，并承担个别和连带的法律责任。

公司负责人李涛、主管会计工作负责人龙云刚及会计机构负责人(会计主管人员)海书瑜声明：保证本年度报告中财务报告的真实、准确、完整。

所有董事均已出席了审议本报告的董事会会议。

本报告涉及的未来计划等前瞻性陈述，不构成公司对投资者的实质承诺，请投资者及相关人士对此保持足够的风险认识，理解计划、预测与承诺之间的差异。公司近期不存在可能对公司生产经营状况、财务状况和持续盈利能力有严重不利影响的重大风险因素，敬请广大投资者注意投资风险。公司面临的风险与应对措施详见本报告“第三节 管理层讨论与分析”的“十一、公司未来发展的展望”相关内容。

公司经本次董事会审议通过的利润分配预案为：以 202,170,726 为基数，向全体股东每 10 股派发现金红利 0.90 元（含税），送红股 0 股（含税），以资本公积金向全体股东每 10 股转增 2 股。

## 目录

第一节 重要提示、目录和释义.....	错误! 未定义书签。
第二节 公司简介和主要财务指标.....	错误! 未定义书签。
第三节 管理层讨论与分析.....	10
第四节 公司治理.....	38
第五节 环境和社会责任.....	56
第六节 重要事项.....	57
第七节 股份变动及股东情况.....	75
第八节 优先股相关情况.....	83
第九节 债券相关情况.....	84
第十节 财务报告.....	87

## 备查文件目录

- 一、载有公司法定代表人、主管会计工作负责人、会计机构负责人签名并盖章的财务报表；
- 二、载有会计师事务所盖章，注册会计师签名并盖章的审计报告原件；
- 三、报告期内在中国证监会指定网站上公开披露过的所有公司文件的正本及公告的原稿；
- 四、经公司法定代表人签署的 2021 年年度报告原件；
- 五、其他相关文件。

以上文件的备置地点：公司证券部。

## 释义

释义项	指	释义内容
本公司、公司、震安科技	指	震安科技股份有限公司，曾用名"云南震安减震科技股份有限公司"
实际控制人	指	李涛先生
控股股东、华创三鑫	指	北京华创三鑫投资管理合伙企业（有限合伙）
震安设计	指	云南震安建筑设计有限公司，公司全资子公司
河北震安	指	河北震安减隔震技术有限公司，公司全资子公司
新疆震安	指	震安科技新疆有限公司，公司全资子公司
北京震安公司	指	北京震安减震科技有限公司，公司全资子公司
上海震安	指	震安科技（上海）有限公司，公司全资子公司
常州格林	指	常州格林电力机械制造有限公司，公司控股子公司
中国证监会、证监会	指	中国证券监督管理委员会
交易所、深交所	指	深圳证券交易所
元	指	人民币元
股	指	人民币普通股
《公司章程》	指	《震安科技股份有限公司章程》
《公司法》	指	《中华人民共和国公司法》
《证券法》	指	《中华人民共和国证券法》
报告期	指	2021年1月1日-2021年12月31日

## 第二节 公司简介和主要财务指标

### 一、公司信息

股票简称	震安科技	股票代码	300767
公司的中文名称	震安科技股份有限公司		
公司的中文简称	震安科技		
公司的外文名称（如有）	QuakeSafe Technologies Co., Ltd.		
公司的外文名称缩写（如有）	QuakeSafe Technology		
公司的法定代表人	李涛		
注册地址	云南省昆明市官渡区工业园区昆明国际印刷包装城 D-2-4-1、D-2-4-2 地块		
注册地址的邮政编码	650217		
公司注册地址历史变更情况	无		
办公地址	云南省昆明市西山区棕树营街道鱼翅路云投中心 B3 栋 22 层		
办公地址的邮政编码	650100		
公司国际互联网网址	<a href="http://www.zhenanpro.com">http://www.zhenanpro.com</a>		
电子信箱	<a href="mailto:liuf@zhenanpro.com">liuf@zhenanpro.com</a>		

### 二、联系人和联系方式

	董事会秘书	证券事务代表
姓名	白云飞	刘芳
联系地址	云南省昆明市西山区棕树营街道鱼翅路云投中心 B3 栋 22 层	云南省昆明市西山区棕树营街道鱼翅路云投中心 B3 栋 22 层
电话	0871-63356306	0871-63356306
传真	0871-63356319	0871-63356319
电子信箱	<a href="mailto:liuf@zhenanpro.com">liuf@zhenanpro.com</a>	<a href="mailto:liuf@zhenanpro.com">liuf@zhenanpro.com</a>

### 三、信息披露及备置地点

公司披露年度报告的证券交易所网站	深圳证券交易所： <a href="http://www.szse.cn">http://www.szse.cn</a>
公司披露年度报告的媒体名称及网址	《证券时报》、《中国证券报》、《上海证券报》、《证券日报》、巨潮网 <a href="http://www.cninfo.com.cn">http://www.cninfo.com.cn</a>
公司年度报告备置地点	公司证券部

#### 四、其他有关资料

公司聘请的会计师事务所

会计师事务所名称	信永中和会计师事务所（特殊普通合伙）
会计师事务所办公地址	北京市东城区朝阳门北大街 8 号富华大厦 A 座 8 层
签字会计师姓名	李云虹、何诚

公司聘请的报告期内履行持续督导职责的保荐机构

适用  不适用

保荐机构名称	保荐机构办公地址	保荐代表人姓名	持续督导期间
民生证券股份有限公司	中国（上海）自由贸易试验区 浦明路 8 号	朱炳辉、白英才	2019 年 3 月 29 日-2023 年 12 月 31 日

公司聘请的报告期内履行持续督导职责的财务顾问

适用  不适用

#### 五、主要会计数据和财务指标

公司是否需追溯调整或重述以前年度会计数据

是  否

	2021 年	2020 年	本年比上年增减	2019 年
营业收入（元）	670,326,977.95	580,490,941.77	15.48%	389,193,156.62
归属于上市公司股东的净利润（元）	87,464,864.70	160,716,584.41	-45.58%	90,728,693.75
归属于上市公司股东的扣除非经常性损益的净利润（元）	80,363,688.26	135,910,130.50	-40.87%	79,261,483.39
经营活动产生的现金流量净额（元）	-182,850,177.85	120,595,728.21	-251.62%	-53,622,622.19
基本每股收益（元/股）	0.4337	0.7972	-45.60%	1.2097
稀释每股收益（元/股）	0.4334	0.7972	-45.63%	1.2097
加权平均净资产收益率	7.01%	15.48%	-8.47%	10.77%
	2021 年末	2020 年末	本年末比上年末增减	2019 年末
资产总额（元）	2,064,268,096.15	1,481,570,275.60	39.33%	1,106,618,869.25
归属于上市公司股东的净资产（元）	1,284,844,011.13	1,109,377,413.15	15.82%	967,060,828.74

公司最近三个会计年度扣除非经常性损益前后净利润孰低者均为负值，且最近一年审计报告显示公司持续经营能力存在不确定性

是  否

扣除非经常损益前后的净利润孰低者为负值

是  否

公司报告期末至年度报告披露日股本是否因发行新股、增发、配股、股权激励行权、回购等原因发生变化且影响所有者权益金额

是  否

支付的优先股股利	0.00
支付的永续债利息（元）	0.00
用最新股本计算的全面摊薄每股收益（元/股）	0.4326

## 六、分季度主要财务指标

单位：元

	第一季度	第二季度	第三季度	第四季度
营业收入	151,349,200.44	180,595,566.35	128,155,220.93	210,226,990.23
归属于上市公司股东的净利润	29,515,641.42	35,893,239.11	13,019,177.72	9,036,806.45
归属于上市公司股东的扣除非经常性损益的净利润	28,563,551.32	31,950,895.63	11,135,769.74	8,713,471.57
经营活动产生的现金流量净额	-19,785,087.19	-78,441,019.89	22,659,317.21	-107,283,387.98

上述财务指标或其加总数是否与公司已披露季度报告、半年度报告相关财务指标存在重大差异

是  否

## 七、境内外会计准则下会计数据差异

### 1、同时按照国际会计准则与按照中国会计准则披露的财务报告中净利润和净资产差异情况

适用  不适用

公司报告期不存在按照国际会计准则与按照中国会计准则披露的财务报告中净利润和净资产差异情况。

### 2、同时按照境外会计准则与按照中国会计准则披露的财务报告中净利润和净资产差异情况

适用  不适用

公司报告期不存在按照境外会计准则与按照中国会计准则披露的财务报告中净利润和净资产差异情况。

## 八、非经常性损益项目及金额

适用  不适用

单位：元

项目	2021 年金额	2020 年金额	2019 年金额	说明
非流动资产处置损益（包括已计提资产减值准备的冲销部分）	94,178.26	-257,339.58	-39,357.64	
计入当期损益的政府补助（与公司正常经营业务密切相关，符合国家政策规定、按照一定标准定额或定量持续享受的政府补助除外）	924,326.87	18,930,908.95	75,410.00	
企业取得子公司、联营企业及合营企业的投资成本小于取得投资时应享有被投资单位可辨认净资产公允价值产生的收益	137,217.96			
委托他人投资或管理资产的损益	3,671,969.74	4,689,825.64	6,358,173.09	



单独进行减值测试的应收款项减值准备转回	4,658,882.70	5,733,622.10	6,468,560.76	
除上述各项之外的其他营业外收入和支出	378,240.15	86,784.77	628,049.51	
其他符合非经常性损益定义的损益项目	-1,536,600.00			股份支付
减：所得税影响额	1,235,965.45	4,377,347.97	2,023,625.36	
少数股东权益影响额（税后）	-8,926.21			
合计	7,101,176.44	24,806,453.91	11,467,210.36	--

其他符合非经常性损益定义的损益项目的具体情况：

适用  不适用

公司不存在其他符合非经常性损益定义的损益项目的具体情况。

将《公开发行证券的公司信息披露解释性公告第 1 号——非经常性损益》中列举的非经常性损益项目界定为经常性损益项目的情况说明

适用  不适用

公司报告期不存在将《公开发行证券的公司信息披露解释性公告第 1 号——非经常性损益》中列举的非经常性损益项目界定为经常性损益的项目的情形。

## 第三节 管理层讨论与分析

### 一、报告期内公司所处行业情况

#### 1、公司所属行业的发展阶段、周期性特点

建筑业由于涉及人民生命财产安全，均需由政府制订政策进行管理，减隔震行业属于建材行业，受政策影响较大。近几年，随着国家对抗震防灾工作的重视和减隔震技术宣传普及度的提高，国家加大了对减隔震行业的法规规范修订力度和政策扶持力度，减隔震技术推广和应用总体呈上升趋势，整个行业处于成长期，未来市场前景广阔，属于典型的朝阳产业。2016年9月云南省人民政府发布《云南省隔震减震建筑工程促进规定》，要求抗震设防烈度7度以上地区的学校、医院、幼儿园等建筑采用减隔震技术，2017年、2018年上述政策执行效果逐步显现，公司承接项目数量增加、签订合同个数及合同金额大幅增长。国务院办公厅公布《国务院2020年立法工作计划》，其中住房城乡建设部负责起草修订第12项《建设工程抗震管理条例》（以下简称“抗震条例”）列入立法计划。2021年5月12日《建设工程抗震管理条例》颁布，自2021年9月1日起实施。该条例要求全国位于高烈度设防地区、地震重点监视防御区的特定项目应当采用隔震减震技术。上述政策落地后，按照云南省经验，公司判断未来减隔震行业市场空间有望大幅提升。另外，《国民经济和社会发展第十四个五年规划和2035年远景目标纲要》发布，未来发展目标明确，重绿色、重民生背景下，内循环为代表的减隔震为长期投资方向。一方面，主要得益于我国强调完善国家应急管理体系，提高防灾减灾救灾能力，要求“开展灾害事故风险隐患排查治理，实施公共基础设施安全加固和自然灾害防治能力提升工程，提升洪涝干旱、森林草原火灾、地质灾害、气象灾害、地震等自然灾害防御工程标准”，防灾减灾任务具备明确战略意义，重要性凸显。另一方面，绿色低碳化发展模式导致我国减隔震应用需求扩张，发展绿色经济是我国未来明确的发展方向，我国将坚决遏制高耗能、高排放项目盲目发展，加快推动绿色转型，推广绿色建材、装配式建筑和钢结构住宅，建设低碳城市，明确要求推进钢铁、石化、建材等行业绿色化改造，减隔震技术在7度以上地区应用后建筑上部结构可降度设计，因而降低钢材水泥用量，8度、9度区分别减少钢材使用量20%、30%左右，根据太平洋证券发布的专题研究，预计减隔震渗透率每提高10%，可实现降碳1047万吨/年以上，每年助力我国建材业减排近1%/年，相当于植树1.6亿棵/年。我国计划十四五期间单位国内生产总值能源消耗和二氧化碳排放分别降低13.5%及18%，到2030年碳达峰，2060年碳中和，我国绿色降碳任重道远，减隔震既能够有效应对地震危害，高烈度区应用具备经济性，同时能够有效助力降碳减排。需求持续扩张预期下，减隔震作为防灾减灾重点方向，符合我国内需体系建设，作为短板领域，未来投资空间有望进一步拓展，需求与投资有望得到双重保障，具备长期看好价值。

目前，公司建筑减隔震产品主要应用于学校、医院、商住地产、除学校医院以外的公共建筑、保障性住房等领域的建筑物，下游行业为建筑业，受到一定国家宏观经济环境和调控政策的影响，且与国家或地方基础设施建设力度相关。GB/T 38591—2020《建筑抗震韧性评价标准》于2021年2月1日开始执行，其将建筑结构的抗震性能要求由“安全性”提高至“韧性”层面，其中“建筑抗震安全功能”代表房屋建筑在给定水准地震作用下保障人员生命安全的性能，而“建筑抗震韧性”则代表房屋建筑在给定水准下能够维持与快速恢复建筑功能的能力。该变革代表我国对建筑抗震方面要求的突破性提升，从单纯的人员安全保障提升至兼顾经济财产安全和建筑功能保障。

#### 2、公司所处的行业地位

受环太平洋地震带及欧亚地震带的影响，我国属于地震多发国家，为最大程度的避免自然灾害带来的损失，运用减隔震材料将有利于提前预防并降低地震带来的危害，对维护国民经济安全起到重要的作用。目前行业内大部分企业仅为单纯的产品制造和销售商，且生产规模较小，产品质量不稳定，缺乏减隔震理论、结构地震动力分析、减隔震设计和咨询等技术和研发能力，不具备提供减隔震技术成套解决方案的能力。公司是国内较早研发建筑减隔震产品的企业，也是目前国内为数不多的专业提供建筑减隔震整体解决方案的企业之一。根据国家住房和城乡建设部工程质量安全监管司在2018年5月4日颁布的《关于印发2017年城乡建设抗震防灾工作有关统计数据的函》（建质抗函[2018]23号）的统计情况的统计，2017年全国新开

工房屋减隔震建筑工程2042栋，2017年公司已发货的在建减隔震建筑为615栋，占全国新开工减隔震建筑栋数比例为30.12%。2017年后，国家住房和城乡建设部工程质量安全监管司按照季度公布全国工程质量安全提升行动进展情况的通报，根据相关统计情况统计，2018年度全国新开工减隔震工程1,783栋，2018年公司已发货的在建减隔震建筑为740栋，占全国新开工减隔震建筑栋数比例为41.5%。如果考虑全国房屋建筑减震市场，则公司2017年在全国房屋建筑减、隔震市场的占有率为30.12%左右（2018年以后国家住房和城乡建设部未对外公布减隔震建筑情况，未能测算市场占有率）。公司获国家工信部授予行业“单项冠军”称号，在减隔震行业细分领域的市场地位得到认证，总体来讲，公司在全国房屋建筑减、隔震领域具有较高的市场占有率，在行业内处于领先的竞争地位。

## 二、报告期内公司从事的主要业务

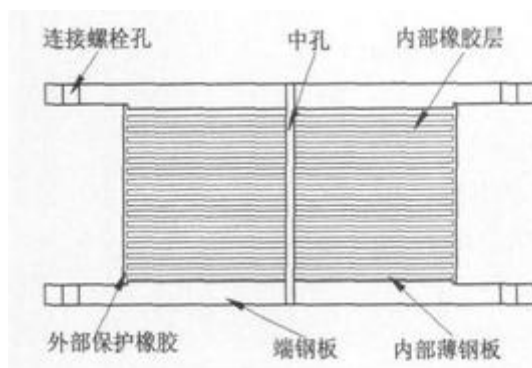
### （一）主营业务

本公司是专业从事建筑减隔震技术咨询，减隔震结构分析设计，减隔震产品研发、生产、销售、检测、安装指导及更换，减隔震建筑监测，售后维护等成套解决方案的高新技术企业。目前，公司已成为国内规模领先的减隔震产品生产基地，产能行业领先，拥有化学实验室、物理实验室和各类专业的生产车间和生产线，能满足包括但不限于：全系列建筑隔震橡胶支座和建筑消能阻尼器（黏滞阻尼器、金属屈服型阻尼器、屈曲约束耗能支撑、摩擦阻尼器、调谐质量阻尼器）等的生产需求。

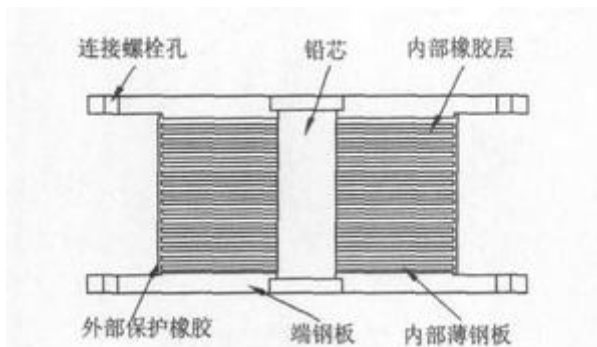
### （二）主要产品

#### 1、建筑隔震橡胶支座

建筑隔震橡胶支座是一种弹性支撑类隔震装置，由薄钢板和薄橡胶板交替叠合，并经过高温、高压硫化而成。使用建筑隔震橡胶支座是一种积极、主动的“以柔克刚”的抗震方法，通过使用橡胶等柔性材料制成橡胶隔震支座，并设置在建筑物的底部或下部，与上部结构之间形成柔性隔震层，来吸收和消耗地震能量，减少输入到建筑上部结构的地震能量，从而达到抗震目的。根据橡胶的阻尼比要求不同，建筑隔震橡胶支座还可以分为普通橡胶隔震支座（不含铅芯）、铅芯橡胶隔震支座、高阻尼橡胶隔震支座。



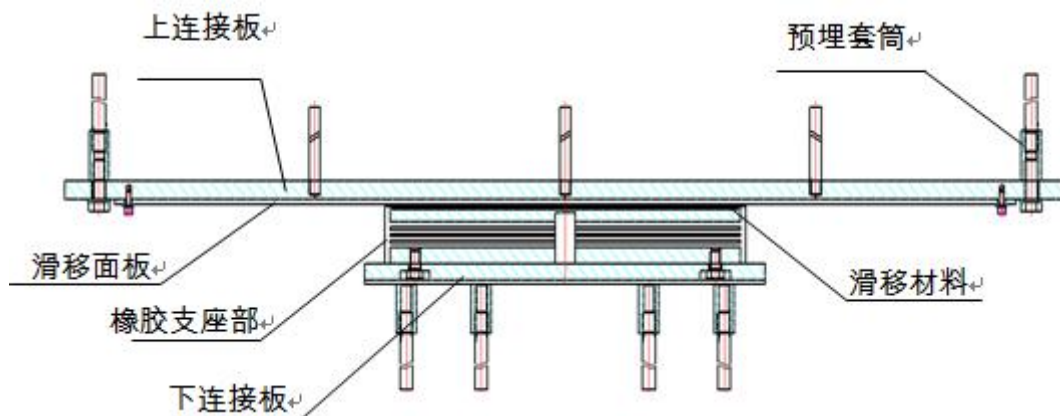
普通橡胶隔震支座（不含铅芯）



铅芯橡胶隔震支座

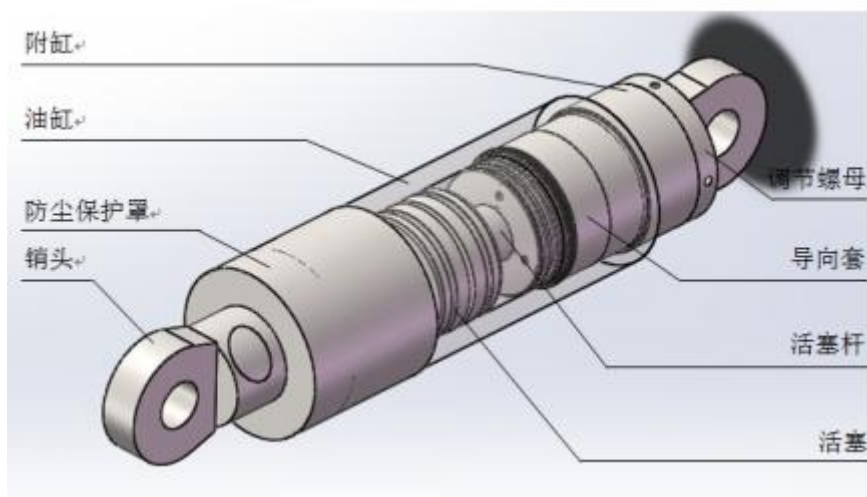
## 2、弹性滑板支座

弹性滑板支座属于建筑隔震支座，主要由上连接板、滑移面板、滑移材料、橡胶支座部及下连接板等构成，具有镜面不锈钢板与聚四氟乙烯或高分子量聚乙烯组成的一对摩擦装置，当水平力大于摩擦力时，上部结构与基础将发生相对滑动，确保上部结构安全。该支座竖向承载力高、摩擦系数小、长期性能稳定，竖向承载力不受水平位移的影响、水平刚度小。弹性滑板支座主要与橡胶隔震支座配套销售，以满足大型建筑项目的减隔震性能指标要求。



## 3、消能阻尼器

公司研制生产的消能阻尼器产品主要为粘滞阻尼器、屈曲约束耗能支撑、金属屈服阻尼器，均属于减震产品。在建筑结构的某些部位（如支撑、剪力墙、节点、联结缝或预埋件、楼层空间、相邻建筑间、主附结构间等）设置消能阻尼装置或元件，通过消能装置产生摩擦非线性滞回变形耗能来耗散或吸收输入结构中的地震能量，以减小主体结构的地震反应，从而避免结构产生破坏或倒塌，达到提高建筑抗震能力的目的。此外，公司研制的黏弹阻尼器、金属橡胶型摩擦消能器也已经完成型式检验，均可用于建筑减震工程项目。



## 4、公路桥梁支座

公路桥梁支座是连接桥梁上部结构和下部结构的重要部件，起着将上部结构静荷载和动荷载集中传递至桥墩台的作用，同时满足上部结构因荷载、温度变化等因素作用下产生的变形。

### （三）经营模式

#### 1、采购模式

公司采购按照“以销定采，保持合理库存”的原则进行采购，并保持通用原材料及标准部件适当的储备量；公司计划部

根据生产计划、实际需要计算各种原材料的用量，然后结合库存情况，得出需要采购的量，并提出物料需求申请。公司采购部制定有《合格供应商名录》，采用招标、竞争性谈判、定向协议等方式确定最终的供应商。公司定期对供应商进行考核，及时维护认证《合格供应商名录》。

## 2、生产模式

公司产品主要采用以销定产，并保持合理库存的模式，计划部根据销售订单和市场需求合理确定生产计划，再根据实际发货需求对生产计划及时作出相应的调整或变更，计划部以《生产通知单》、技术部以《生产技术通知单》的形式下达至生产部组织协调各生产车间进行生产，公司车间根据生产计划安排领料和生产，并协调、落实生产计划。同时，计划部根据生产计划制定《委外加工计划》，并将现行有效的加工作业资料（图纸、作业指导书、或其他相关资料等）一并转交外协加工商，委外加工业务主要涉及钢板及预埋件生产、铅芯制作等通用性和可替代性较强、技术含量较低的加工过程。

## 3、技术服务模式

项目前期，设计部安排专业人员配合销售部参与减隔震项目的前期咨询。设计项目确定后，设计部指定项目负责人配合设计单位研究项目减隔震设计方案，评估项目采用减隔震技术的可行性和经济性，提出建筑减隔震技术框架方案。总体方案确定后，设计部负责对结构减隔震设计模型进行分析，根据分析结果对上部结构提出优化思路，并配合设计单位对设计方案进行优化以达到理想的减隔震效果，同时确定建筑隔震层的布置、减隔震装置的选型和力学参数，完成减隔震设计，减隔震设计需严格遵循《建筑抗震设计规范》等相关行业、地方规范。减隔震设计成果经公司专门小组审查后发送给项目业主或项目设计单位。设计项目负责人对设计成果进行确认后，销售负责人与客户协商签订合同。同时，售后服务部负责人负责安排售后人员进行安装指导相关事宜（包括技术交底、图纸会审、指导安装、工程验收以及回访调查等工作内容），并定期对项目进行巡检，检查是否满足设计要求等，完善售后服务质量。

## 4、销售模式

公司的销售以直销为主，客户主要为业主方、施工方及少量经销商，其中属于《必须招标的工程项目规定》范围的业务涉及招投标程序。

## 5、收款政策

公司结合建筑行业的特点，设置了按供货进度分步收款的政策。同时为应对行业景气度及竞争形势的变化，针对合同金额较大的重点客户，公司在经过相应的审批程序后可执行单独的信用政策。根据市场竞争状况，以及下游行业建筑业景气度情况，公司在经过风险评估后适时调整收款政策。

### （四）主要业绩驱动因素

#### 1、市场布局

从国内的情况来看，我国是一个地震多发国家，陆地7级以上的地震占全球陆地7级以上地震的1/3，因地震死亡人数占全球的1/2；我国有41%的国土、一半以上的城市位于地震基本烈度7度及7度以上地区（数据来源：中国地震信息网），这些地区都是未来对减隔震技术有需求的地区。同时，随着国内支持相关建筑强制或优先使用减隔震技术的省市地区范围的增加，减隔震市场也逐步在扩大。目前，公司已建立多个销售大区，为获得云南省外项目奠定了一定基础，逐步将云南省内的成功经验推广到全国各地。未来，随着相关法律法规和政策的完善、产品标准的进一步提高，公司将在全国范围内争取更多的市场份额。

#### 2、政策推动及减隔震技术和产品的推广

减隔震技术能有效降低地震对建筑物水平方向的破坏，特别是在罕遇地震作用下减隔震效果更好。减隔震体系能同时保护结构和非结构构件，以及建筑物内部设施在强震下的安全，保障震后建筑物不丧失使用功能，确保建筑物内部财产不遭受损失，保护生命安全。建筑减隔震行业的发展有利于推动我国地震灾害预防体系建设，提高全民防灾、抗灾意识，全面提高国家综合防灾、减灾、救灾能力，有利于提高城市建筑和基础设施抗灾能力，增强农村住房抗震措施。随着《建设工程抗

震管理条例》的颁布落实以及国家对抗震防灾工作的重视和减隔震技术宣传普及度的提高，强制政策的实施起到的示范和激励作用，未来减隔震技术推广和应用总体呈上升趋势，整个行业处于成长期，市场前景广阔。近年来，国家和地方政府陆续出台了有利于减隔震行业发展的法律法规及产业政策，为减隔震行业的持续发展奠定了良好的制度和政策基础。减隔震行业被国家发改委《产业结构调整指导目录（2019年本）》纳入鼓励类第二十一类“建筑”第1款“建筑隔震减震结构体系及产品研发与推广”，属于国家鼓励类产业。

### 3、提高产品标准、推动检测规范化

减隔震行业是一个新兴行业，产品质量检测规范尚不完备，使得行业内的企业竞争缺乏有序性，产品质量参差不齐。考虑到减隔震产品质量关乎到建筑结构安全，努力提高产品质量标准，保障减隔震产品质量的可靠性、安全性尤为重要。公司与中国建筑科学研究院共同承担了国家住房和城乡建设部2014年专题项目《减隔震工程质量检测研究》，为完善减隔震产品检测、提高减隔震产品质量、规范并统一行业标准提供技术研究支持。凭借公司较高的品牌知名度和较高市场占有率的行业地位，公司计划进一步推动国家标准、地方标准、行业标准的制定和完善，从而使得产品质量标准逐步提高，行业逐步形成有序竞争。公司参与编制的建筑工业行业标准《建筑隔震橡胶支座》（JG/T118-2018）已于2018年12月1日起开始实施，产品质量要求有所提高，该行业标准的实施将为今后地方标准和国家标准修订时提高产品标准提供了依据。

### 4、减隔震技术经济效益计算方法的开发

从宏观经济投入角度分析，采用减隔震设计，可以提高建筑抗震能力，提高土地利用效率，综合经济效益明显。从短期和直接的投入分析，采用隔震技术，可以减小梁柱截面，增加房屋使用面积。但是，目前公司缺乏能够准确计算减隔震和非减隔震建筑的经济效益差异的数据，以及能够说明减隔震技术具有长期经济效益的实际案例，从而不能很好地分析减隔震产品的经济效益性。因此，公司将开发专用的计算软件或采用合理的方法来计算减隔震产品的直接经济效益性，同时整理经受地震考验的减隔震建筑的案例，分析长期经济效益。

### 5、技术交流与合作

公司通过与建设主管部门、设计院进行定期的减隔震技术推广、减隔震设计培训，使建设主管部门、设计院对减隔震技术有了深刻认识，一些设计院已组建了减隔震设计工作室配合减隔震技术的推广和运用。今后，公司将在设计领域进一步扩大交流与合作范围，利用公司丰富的设计经验与国内有影响力的设计院、特别是位于高烈度设防地区、地震重点监视防御区的特定项目设计的设计院进行交流，建立良好的合作关系，从而推广减隔震技术并寻找潜在项目。同时，针对项目建设方，公司还将与国内大的房地产开发商进行直接的技术交流与合作。

## 三、核心竞争力分析

### （一）技术优势

公司成立了院士工作站—周福霖工作站，苏经宇工作室研发团队和技术工艺成本核算中心，以持续改善生产工艺为主要方向。拥有国内橡胶、高分子材料、化学、机械加工、工程结构方面的诸多技术人员、研发人员，并且能够与国内众多设计院进行长期合作，具有较强的研发能力和较高的产品制造工艺水平。经过长期的试验和经验积累，公司在橡胶配方、胶黏剂的粘接工艺、硫化工艺、阻尼器生产工艺等方面都积累了大量的核心技术和经验，能够保证橡胶的抗变形、抗老化、耐候性，以及橡胶和钢板的紧密粘接、阻尼器力学性能及耐久性等要求，从而有能力生产出高质量、高性能的隔震橡胶支座和阻尼器产品。

### （二）标准的制定者

公司产品标准的多项指标高于国家标准。公司凭借行业领先地位推动了多项地方、行业及国家标准的制定。公司主编了云南省地方标准《建筑工程叠层橡胶隔震支座性能要求和检验标准》（自2021年1月1日起实施，编号DBJ 53 / T—47—2020）、《建筑工程叠层橡胶隔震支座施工及验收标准》（自2021年1月1日起实施，DBJ 53 / T—48—2020号）、河北省工程建设地

方标准《建筑隔震工程应用技术标准》、河北省工程建设地方标准《建筑工程消能减震技术标准》等；公司参与修订建筑行业行业标准《建筑隔震橡胶支座》（JG/T 118-2018）；公司目前正在参编建筑行业标准《建筑摩擦隔震技术规程》和北京市地方标准《北京市建筑减隔震技术规程》等。公司作为参编单位或主编单位，累计已编在编的减隔震技术标准37部，其中国家标准2部、行业标准5部、协会标准7部、地方标准21部、企业标准2部。

### （三）产品标准优势

减隔震行业是一个新兴行业，产品质量检测规范尚不完备，使得行业内的企业竞争缺乏有序性，产品质量参差不齐。考虑到减隔震产品关乎到建筑结构安全，努力提高产品质量标准，保障减隔震产品质量的可靠性、安全性尤为重要。公司隔震产品标准高于国家标准，减震产品标准依托行业标准且部分产品性能指标优于行业标准，不仅保证了公司产品的高质量，而且也进一步提高了减隔震建筑物在大地震中的安全储备。随着减隔震技术的进一步推广和应用，减隔震产品的质量标准预期会进一步提高，公司具有较大的先发优势。

### （四）整体解决方案

公司通过资源整合，突破了单纯产品生产企业的局限性，能够为工程项目提供减隔震技术咨询，减隔震结构分析设计，减隔震产品研发、设计、生产、检验、销售、监测以及指导安装与更换等全产业链和全方位整体减隔震解决方案。作为云南省减隔震研发示范基地、云南省工程结构减隔震应用工程研究中心以及院士工作站—周福霖院士工作站，公司拥有先进的研发实验室和优秀的技术团队，在为客户提供整体解决方案的同时，还能不断优化减隔震设计方案，有利于控制建筑工程造价、保证减隔震建筑的经济性，为减隔震产品的销售提供保障。

### （五）地理位置优势

公司所在地云南省全部国土面积都处于地震烈度6度及以上的设防区，其中7度和8度设防面积占全省总面积的78.6%，加上9度区，占总面积的84%，设防区面积之大，烈度之高，居全国首位，是我国地震发生最多的省份之一（数据来源：云南省地震局）。这使得云南省有较多的减隔震技术方面的研发和设计资源，公司通过与众多设计院、研究院等合作，为减隔震产品的生产提供有力的技术支持。其次，云南省对于建筑抗震设计的高要求、政府对减隔震行业在政策方面的大力支持，也为公司在行业内保持较强的竞争力和可持续发展提供了政策保证。另外，云南省又是天然橡胶的产出大省，公司能够就近获得优质原材料，有利于降低生产成本，提高竞争力。除云南外，公司在河北唐山和江苏常州都有生产基地，便于公司产能的全国覆盖。

### （六）品牌及项目经验优势

公司产品主要应用于学校、医院、商住地产、重大市政工程等对抗震设防要求高的建筑。公司承接了较多的国内重大标志性减隔震项目，不仅为公司积累了丰富的设计和施工经验，也提高了公司的品牌知名度，获得了国家和地方权威机构的认可，为进一步取得销售订单提供了保障。

### （七）云南经验向全国推广优势

随着《建设工程抗震管理条例》的落地实行以及减隔震技术在全国范围内的推广和应用，全国各省市陆续支持相关建筑强制或优先使用减隔震技术，建筑减隔震产品市场需求将越来越大。因此，公司凭借在产品技术、产品标准、整体解决方案、品牌及项目经验等方面的竞争优势，为云南省外市场开拓积累了经验。公司现已在重要云南省外市场设立办事处，并建立销售大区，逐步将云南省的成功经验推广到全国各地。

## 四、主营业务分析

### 1、概述

2021年，中国经济运行总体平稳，国内生产总值达114.4万亿元，比上年增长8.1%，实现了年初制定的全年增长6%以上的预期目标。我国科学统筹疫情防控和经济社会发展，经济总体保持恢复态势，顺利实现了年初制定的经济发展主要目标

任务，工业经济保持稳定复苏态势。

2021年是“十四五”规划和第二个百年奋斗目标的开局之年，也是中国资本市场深化改革的关键一年。面对新冠肺炎疫情带来的严峻考验，和世界经济的不确定性，中国经济展现出强劲韧性和巨大潜能。在此背景下，公司管理层按照董事会年初制定的各项工作部署，秉承着“在发展中聚焦，在守成中创新”的发展原则，领导公司全体同仁共同努力，实现公司各项工作均稳步推进。

2021年度公司实现营业收入67,032.70万元，较上年同期营业收入58,049.09万元增加8,983.61万元，同比增加15.48%。其中：隔震产品收入48,305.99万元，较上年同期隔震产品收入44,904.82万元增加3,401.17万元，同比增长7.57%；减震产品收入17,645.63万元，较上年同期减震产品收入13,094.09万元增加4,551.54万元，同比增长34.76%。2021年度我国继续加大基础设施投资，与公司业务相关的学校、医院、机场、LNG储罐等领域的投资均有所增加，公司隔震产品收入实现增长的同时减震产品收入也实现较快增长，运用范围更广的减震业务成为公司业务收入的重要增长点，一定程度上能降低公司产品单一风险。报告期内公司实现净利润8,746.49万元，较上年同期净利润16,071.66万元减少7,325.17万元，同比降低45.58%，主要原因是报告期内，震安设计和新疆震安处于盈亏平衡点，其余三家子公司均亏损；行业竞争加剧，销售价格下降，原材料价格涨幅较大，平均单位成本增加，导致毛利率下降；应收账款(含合同资产)增加，增长率超过收入增长率，超过1年账龄的应收账款增加，导致应收账款的减值损失较上年增加；为适应立法带来的市场增长需求，加大了销售投入，推广费、销售工资、业务招待费等增加，管理人员的增加和本年增资控股常州格林导致管理费用增加，借款增多，导致财务费用增加；加大研发投入，使研发费用增加；上年收到云南省昆明空港经济区经济贸易发展局上市补助款1,600.00万元与收到昆明空港经济区经济贸易发展局2020年昆明市上市企业扶持资金200.00万元导致本年营业外收入较上年减少。

#### （一）市场开拓情况

报告期内，公司的营业收入较上年增加89,836,036.18元，增幅15.48%，其中云南省内收入比上年减少112,120,004.50元，减幅25.38%，云南省外收入比上年增加191,647,107.77元，增幅23.86%。主要原因是云南省内强制使用政策实施早，2021年度市场总量较2020年度有所减少、市场竞争加剧以及部分项目暂时停滞共同所致；报告期内云南省外收入增加主要系公司在2019年度开始加大省外市场投入，本年度云南省外项目总量及大项目数量较2020年度有较大的提升所致。

#### （二）产品毛利率情况

报告期内，隔震产品毛利率为41.63%较上年同期毛利率52.38%下降了10.75%。毛利率降低主要系省外市场开拓及非标产品增加导致产品销售单价较上年同比下降，受原材料涨价影响单位成本较上年增加共同所致。

#### （三）主要研发项目情况

报告期内，为提高公司核心竞争力，公司持续推进研发项目进度，加大了隔震产品性能提升及产品监测系统研发项目、原有减震产品性能优化项目、新型减震产品开发项目等研发投入，研发投入中的人员费用、技术合作费、试验费等费用化的研发支出有较大增长。研发投入有利于增强公司技术储备、提高公司核心竞争力，为公司未来发展奠定技术基础。2021年，公司研发费用23,898,421.95元，上年同期研发费用15,818,726.58元，同比增长8,079,695.37元，增幅为51.08%。公司主要研发项目《隔震橡胶支座状态监测》项目研发中，该项目拟通过在隔震橡胶支座中植入芯片取得隔震支座的各项工作数据以判断建筑结构的健康水平并形成可提供给公用事业技术数据。该项目目前已取得一定进展，有利于提高公司产品质量及市场竞争力。

#### （四）应收账款情况

公司下游客户主要为建设项目的施工方及少量业主方，受建筑行业景气度的影响，存在施工方客户因不能及时收到工程建设款而拖欠公司货款的风险。为应对日益激烈的市场竞争以及下游行业建筑业景气度的影响，公司在积极进行市场拓展同时，严格进行客户风险评估，针对不同的客户制定不同的收款政策，确保应收账款回款风险可控。公司签订合同时严格执行公司信用政策，销售过程中按合同约定收款，对到期未收回的应收款项加大催收，加强防范回款风险。报告期内，公司催



收工作取得一定成效，部分应收账款坏账准备得以转回。2021年，公司信用减值损失21,910,120.57元，高于上年同期资产减值损失8,596,954.33元，增幅为154.86%，主要系应收账款增加所致。

#### （五）募集资金情况

1、经中国证券监督管理委员会《关于核准云南震安减震科技股份有限公司首次公开发行股票的批复》（证监许可[2019]287号）核准，并经深圳证券交易所发布的《关于云南震安减震科技股份有限公司人民币普通股股票在创业板上市的通知》（深证上[2019]153号）同意，2019年3月震安科技股份有限公司（曾用名“云南震安减震科技股份有限公司”）首次公开发行人民币普通股（A股）股票2,000万股，发行价格为19.19元，募集资金总额38,380.00万元，扣除相关发行费用6,773.20万元后实际募集资金净额为人民币31,606.80万元。信永中和会计师事务所（特殊普通合伙）已于2019年3月20日对公司首次公开发行股票的资金到位情况进行了审验，并出具了“XYZH/2019KMA30122号”《验资报告》。

2、经中国证券监督管理委员会《关于同意震安科技股份有限公司向不特定对象发行可转换公司债券注册的批复》（证监许可（2021）199号）同意注册，并经深圳证券交易所同意，2021年3月公司向不特定对象发行可转换公司债券募集资金总额为人民币28,500万元，扣除发行费用520.11万元后实际募集资金净额为人民币27,979.89万元。上述募集资金已于2021年3月18日全部到位，经信永中和会计师事务所（特殊普通合伙）审验并出具了“XYZH/2021KMAA50012号”《验资报告》。

上述募集资金使用情况参见本节“七、投资状况分析 5、募集资金使用情况”。

#### （六）安全生产情况

公司持续注重安全生产，加强细节管理，加大督察力度，确保产品生产、项目建设等各项工作得以顺利开展，同时自觉履行生态环境保护的社会责任。报告期内公司未发生安全生产方面的重大事故，没有发生污染事故和纠纷，不存在因违反环境保护法律法规受到行政处罚的情形。

#### （七）公司治理情况

公司坚持规范运作，公司治理的实际状况符合有关上市公司治理的规范性文件的要求。报告期内，公司股东大会、董事会、监事会严格按照《公司法》、《证券法》、《深圳证券交易所创业板股票上市规则》、《上市公司治理准则》等相关法律法规的要求，切实履行应尽的职责和义务，未出现违法、违规现象。为了进一步完善公司内部控制制度，公司根据实际情况修订了《公司章程》，为公司的规范运作与健康发展提供了良好的制度保障。报告期内，公司共召开9次董事会会议、7次监事会会议、1次年度股东大会，三会议案的通过率为100%。

#### （八）投资者关系工作情况

公司注重投资者管理关系的构建和维护，按照《投资者关系管理制度》的要求，不断加强与投资者的沟通交流，及时对投资者在互动易等相关平台提出的问题进行解答，确保投资者能够及时获取公司公开信息，保证信息公平性。报告期内公司多次接待股东来访和机构调研，并及时公开投资者到公司现场调研的会议记录，有效增强了投资者与公司之间的信息沟通。报告期内，公司共收到互动易用户的提问91条，公司对所有提问均做了回复，回复率达到100%。

#### （九）其他情况

根据云南省工业和信息化厅2019年8月14日《云南省工业和信息化厅关于公布2019年新确定100户云南省民营小巨人企业名单的通知》（云工信中小〔2019〕342号），公司成为云南省民营小巨人企业。根据工信部网站2020年12月21日《工业和信息化部中国工业经济联合会关于印发第五批制造业单项冠军及通过复核的第二批制造业单项冠军企业（名单）的通知》（工信部联政法函〔2020〕351号），公司荣获“制造业单项冠军示范企业”称号。公司将继续专注于细分市场，聚焦主业，不断提升创新能力，增强核心竞争力，在改善经营管理、提升产品质量和品牌建设、实现创新发展方面发挥示范带动作用。

## 2、收入与成本

### (1) 营业收入构成

营业收入整体情况

单位：元

	2021 年		2020 年		同比增减
	金额	占营业收入比重	金额	占营业收入比重	
营业收入合计	670,326,977.95	100%	580,490,941.77	100%	15.48%
分行业					
隔震产品生产	483,059,948.83	72.06%	449,048,231.52	77.35%	7.57%
减震产品生产	176,456,295.60	26.32%	130,940,909.66	22.56%	34.76%
其他业务收入	10,810,733.52	1.61%	501,800.59	0.09%	2,054.39%
分产品					
其中：隔震支座	471,305,182.16	70.31%	441,145,832.17	75.99%	6.84%
弹性滑移支座	2,489,852.85	0.37%	3,233,984.04	0.56%	-23.01%
消能阻尼器	176,456,295.60	26.32%	130,940,909.66	22.56%	34.76%
其他	9,264,913.82	1.39%	4,668,415.31	0.80%	98.46%
其他业务收入	10,810,733.52	1.61%	501,800.59	0.09%	2,054.39%
分地区					
其中：省内	262,888,218.82	39.22%	375,008,223.34	64.60%	-29.90%
省外	396,628,025.61	59.17%	204,980,917.84	35.31%	93.50%
其他业务收入	10,810,733.52	1.61%	501,800.59	0.09%	2,054.39%
分销售模式					
直销	659,516,244.43	98.39%	579,989,141.18	99.91%	13.71%
其他业务收入	10,810,733.52	1.61%	501,800.59	0.09%	2,054.39%

### (2) 占公司营业收入或营业利润 10%以上的行业、产品、地区、销售模式的情况

√ 适用 □ 不适用

单位：元

	营业收入	营业成本	毛利率	营业收入比上年同期增减	营业成本比上年同期增减	毛利率比上年同期增减
分行业						
隔震产品生产	476,038,265.36	277,881,232.72	41.63%	6.01%	29.95%	-10.75%
减震产品生产	183,477,979.07	110,408,818.98	39.82%	40.12%	81.40%	-13.69%
分产品						
隔震支座	464,283,498.69	272,987,221.96	41.20%	5.24%	29.87%	-11.15%
消能阻尼器	183,477,979.07	110,408,818.98	39.82%	40.12%	81.40%	-13.69%

分地区						
云南	262,888,218.82	139,202,476.00	47.05%	-29.90%	-22.26%	-5.21%
天津	80,475,273.48	56,175,022.22	30.20%	-20.37%	29.03%	-26.72%
分销售模式						
直销	659,516,244.43	388,290,051.76	41.13%	13.71%	41.35%	-11.51%

公司主营业务数据统计口径在报告期发生调整的情况下，公司最近 1 年按报告期末口径调整后的主营业务数据

适用  不适用

### (3) 公司实物销售收入是否大于劳务收入

是  否

行业分类	项目	单位	2021 年	2020 年	同比增减
隔震产品生产	销售量	套	26,687	29,818	-10.50%
	生产量	套	30,151	32,436	-7.04%
	库存量	套	12,804	9,340	37.09%
减震产品生产	销售量	套	56,818	12,699	347.42%
	生产量	套	68,563	12,873	432.61%
	库存量	套	16,533	4,788	245.30%

相关数据同比发生变动 30% 以上的原因说明

适用  不适用

- 1、本年隔震产品库存量较上年增加37.09%，主要系本年已签订合同未执行金额增加，期末备货所致。
- 2、本年减震产品销售量较上年增加347.42%，主要系减震订单增加，销量增加。
- 3、本年减震产品生产量较上年增加432.61%，主要系减震订单增加，以销定产，产量增加。
- 4、本年减震产品库存量增加245.3%，主要系本年已签订合同未执行金额，期末备货所致。
- 5、相关数量系未分规格型号的简单相加，各个型号销售单价差异较大，销售数量与销售金额不具有对应关系。

### (4) 公司已签订的重大销售合同、重大采购合同截至本报告期的履行情况

适用  不适用

### (5) 营业成本构成

产品分类

单位：元

产品分类	项目	2021 年		2020 年		同比增减
		金额	占营业成本比重	金额	占营业成本比重	
隔震产品生产	原材料	189,223,585.03	72.42%	140,402,991.21	65.66%	34.77%
减震产品生产	原材料	68,461,523.21	75.54%	41,429,252.46	68.07%	65.25%

说明

无

### (6) 报告期内合并范围是否发生变动

是  否

## 合并财务报表范围

会计年度	纳入合并范围子公司
2020年度	云南震安建筑设计有限公司
	河北震安减隔震技术有限公司
	震安科技新疆有限公司
	北京震安减震科技有限公司
2021年度	云南震安建筑设计有限公司
	河北震安减隔震技术有限公司
	震安科技新疆有限公司
	北京震安减震科技有限公司
	常州格林电力机械制造有限公司
	震安科技（上海）有限公司

## (7) 公司报告期内业务、产品或服务发生重大变化或调整有关情况

适用  不适用

## (8) 主要销售客户和主要供应商情况

公司主要销售客户情况

前五名客户合计销售金额（元）	268,072,114.36
前五名客户合计销售金额占年度销售总额比例	40.65%
前五名客户销售额中关联方销售额占年度销售总额比例	0.00%

公司前 5 大客户资料

序号	客户名称	销售额（元）	占年度销售总额比例
1	客户一	113,580,533.82	17.22%
2	客户二	60,974,096.29	9.25%
3	客户三	51,582,662.66	7.82%
4	客户四	20,970,794.81	3.18%
5	客户五	20,964,026.78	3.18%
合计	--	268,072,114.36	40.65%

主要客户其他情况说明

适用  不适用

公司主要供应商情况

前五名供应商合计采购金额（元）	182,479,282.41
前五名供应商合计采购金额占年度采购总额比例	35.98%
前五名供应商采购额中关联方采购额占年度采购总额比例	0.00%

公司前 5 名供应商资料

序号	供应商名称	采购额（元）	占年度采购总额比例
1	供应商一	60,020,258.21	11.83%

2	供应商二	56,895,597.81	11.22%
3	供应商三	24,896,988.32	4.91%
4	供应商四	22,065,999.91	4.35%
5	供应商五	18,600,438.16	3.67%
合计	--	182,479,282.41	35.98%

主要供应商其他情况说明

适用  不适用

### 3、费用

单位：元

	2021 年	2020 年	同比增减	重大变动说明
销售费用	93,944,883.53	77,831,892.08	20.70%	主要系市场推广费和职工薪酬增加所致
管理费用	47,463,777.84	32,657,605.36	45.34%	主要系职工薪酬和折旧费增加所致
财务费用	1,959,310.02	-2,740,552.81	171.49%	主要系本年短期借款利息和可转换公司债券利息增加所致
研发费用	23,898,421.95	15,818,726.58	51.08%	主要系公司加大研发投入所致

### 4、研发投入

适用  不适用

主要研发项目名称	项目目的	项目进展	拟达到的目标	预计对公司未来发展的影响
弯折型&薄板网格软钢阻尼器研发	开发出力学性能稳定具有良好疲劳性能的高质量软钢阻尼器	课题已经验收结题	从阻尼器的形状结构及焊接工艺角度出发，提升现有弯折型软钢阻尼器的力学特性，实现弯折型研发产品在屈服位移 1.0±0.2mm 设计位移 30-35mm 下具有良好的疲劳性能，开发出力学性能稳定、疲劳性能良好的软钢阻尼器。	为公司提供一款性能优越的有竞争力的产品，实现产品多元化。具有较好的市场应用前景。
调谐质量阻尼器	开发出调谐质量阻尼器，并形成调谐质量阻尼器产品成套技术服务能力	课题已经验收结题	形成 TMD 的设计、制造和装配工艺，及关键零部件的计算校核能力；建立 TMD 参数测试和建筑结构测试方法。建立 TMD 进行结构振动控制的设计方法；	为公司提供一款性能优越的有竞争力的产品，实现产品多元化。完成了多个项目生产交付安装指导与验收。
摩擦摆隔震支座	开发出摩擦摆隔震支座系列产品，补齐公司摩擦摆隔震支座短板。	课题已经验收结题	建立摩擦摆隔震支座结构的产品设计和校核方法；掌握摩擦摆隔震支座的生产制造能力；完成核心零件供应商及工艺开发；测试掌握摩擦摆的测试和数据处理方法；	为公司提供一款性能优越的有竞争力的产品，实现产品多元化。具有较好的市场应用前景，已在多个工程项目中应用。

			编制摩擦摆支座施工安装验收方案。	
黏滞阻尼墙开发	开发出适用于高层建筑和大跨结构的黏滞阻尼墙系列产品。	课题已经验收结题	建立黏滞阻尼墙产品设计方法；建立黏滞阻尼材料指标体系和测试方法；形成系列化产品。	为公司提供一款性能优越的有竞争力的产品，实现产品多元化，该产品已经在工程项目中应用。
高阻尼橡胶支座	开发出具有较高阻尼比可替代铅芯橡胶使用的高阻尼橡胶支座。	课题已经验收结题	开发出剪切模量分别为 0.392MPa、0.49MPa 两种高阻尼胶料以及对应的高阻尼橡胶支座；高阻尼橡胶支座具有良好的基本力学性能、温度相关性、极限剪切性能、徐变性能。	为公司提供一款性能优越的有竞争力的产品，实现产品多元化。具有较好的市场应用前景。该产品已经在工程项目中广泛应用。
新型高疲劳屈曲约束支撑	开发出具有良好疲劳性能的新型屈曲约束支撑	课题已经验收结题	开发出新型高疲劳屈曲约束支撑,实现长度 $\leq 5m$ 、100-300吨的防屈曲约束支撑，在建筑设计允许最大层间位移下，能够满足 60 圈高疲劳性能要求。	为公司提供一款性能优越的有竞争力的产品。
高疲劳黏滞阻尼器研发	开发出适用于风振高疲劳需求的高疲劳黏滞阻尼器	课题已经验收结题	通过对阻尼器工作耗能过程中的温升控制，彻底消除阻尼介质高温过度膨胀潜在风险，提高阻尼器安全性和可靠性，从而提高黏滞阻尼器在大震下的疲劳耐久性，开发出高疲劳黏滞阻尼器。	为公司提供一款性能优越的有竞争力的产品，实现产品多元化。具有较好的市场应用前景。
高疲劳速度型黏弹阻尼器	开发出具有明显速度相关性的新型黏弹阻尼器产品	课题已经验收结题	粘弹性材料开发；粘弹性阻尼器生产工艺研究；黏弹性阻尼器产品性能研究；粘弹性阻尼器减震设计方法研究。	为公司提供一款性能优越的有竞争力的产品，实现产品多元化。
旋转型摩擦阻尼器系列化研发	开发出适用于多种应用场景的旋转摩擦阻尼器系列产品	课题已经验收结题	研发设计位移 $\pm 30mm$ ，摩擦载荷可实现 20~200kN 系列化产品。旋转型摩擦阻尼器系列产品力学性能要求满足《建筑消能减震技术规程》JGJ 297-2013 中的各项性能指标，并取得至少一份型式检测报告。取得旋转型摩擦阻尼器专利。	为公司提供一款性能优越的有竞争力的产品，实现产品多元化。
三维隔震系列支座研发	开发出适用于轨道交通上盖建筑减振和减轻地	课题已经验收结题	建立三维隔震系列支座的设计方法、设计流程和校核方	为公司提供一款性能优越的有竞争力的产品，实现产品

	震作用的震振双控多维支座		法；竖向隔震单元竖向压缩刚度达到设计要求；三维隔震支座的水平性能符合相应标准要求；具有明显的竖向减振性能；取得三维支座检验报告。	多元化。具有较好的市场应用前景。
新型摩擦摆隔震支座的研发	开发出低成本性能优越的摩擦摆隔震支座的研发	课题已经验收结题	建立滑槽式新型摩擦摆隔震支座的研发方法，建立设计流程和校核方法，并形成设计计算方法；新型摩擦摆隔震支座的性能参数达到设计要求以及摩擦摆隔震支座的性能要求；在同等参数和性能的情况下成本明显降低；滑槽式新型摩擦摆隔震支座的研发具有抗拉功能、抗拉力不低于300kN；取得第三方检验报告。	为公司提供一款性能优越的有竞争力的产品，实现产品多元化。
一种具备监测功能的隔震橡胶支座的研发	开发出具有监测功能的隔震橡胶支座的研发	进一步研发过程中	建立一套相对简便、可用的隔震橡胶支座的测试和解算方法，搭建一套可用于工程项目的监测系统；完成传感器的选型及安装测试；完成传感器的植入及测试，完成解算模型建立；基于物联网在隔震橡胶支座的植入式地震监测系统搭建完成，实现可实时监测、实时展示，可投入工程应用；	为公司提供一款性能优越的有竞争力的产品，实现产品多元化。具有较好的市场应用前景。

## 公司研发人员情况

	2021 年	2020 年	变动比例
研发人员数量（人）	142	133	6.77%
研发人员数量占比	15.49%	25.43%	-9.94%
研发人员学历			
本科	99	97	2.06%
硕士	41	35	17.14%
博士	2	1	100.00%
研发人员年龄构成			
30 岁以下	80	75	6.67%
30~40 岁	47	43	9.30%
其他	15	15	0.00%

近三年公司研发投入金额及占营业收入的比例

	2021 年	2020 年	2019 年
研发投入金额（元）	23,898,421.95	18,319,580.79	13,210,168.72
研发投入占营业收入比例	3.57%	3.16%	3.39%
研发支出资本化的金额（元）	0.00	0.00	0.00
资本化研发支出占研发投入的比例	0.00%	0.00%	0.00%
资本化研发支出占当期净利润的比重	0.00%	0.00%	0.00%

公司研发人员构成发生重大变化的原因及影响

适用  不适用

研发投入总额占营业收入的比重较上年发生显著变化的原因

适用  不适用

研发投入资本化率大幅变动的原因及其合理性说明

适用  不适用

## 5、现金流

单位：元

项目	2021 年	2020 年	同比增减
经营活动现金流入小计	540,813,062.46	603,481,696.17	-10.38%
经营活动现金流出小计	723,663,240.31	482,885,967.96	49.86%
经营活动产生的现金流量净额	-182,850,177.85	120,595,728.21	-251.62%
投资活动现金流入小计	712,015,895.17	650,940,046.57	9.38%
投资活动现金流出小计	916,574,826.61	802,523,556.34	14.21%
投资活动产生的现金流量净额	-204,558,931.44	-151,583,509.77	-34.95%
筹资活动现金流入小计	428,697,690.01	91,840,566.16	366.78%
筹资活动现金流出小计	166,365,651.06	63,609,890.04	161.54%
筹资活动产生的现金流量净额	262,332,038.95	28,230,676.12	829.24%
现金及现金等价物净增加额	-125,077,070.34	-2,757,105.44	-4,436.54%

相关数据同比发生重大变动的主要影响因素说明

适用  不适用

- 1、经营活动现金流出小计同比增加49.86%，主要系购买材料，支付职工薪酬和支付税费较上期增加所致。
  - 2、投资活动产生的现金流量净额减少34.95%，主要系本期IPO、可转债项目投资，购建在建工程、固定资产、无形资产支出较上期增加所致。
  - 3、筹资活动现金流出小计增加161.54%，主要系本期偿还债务、支付股利增加，支付发行可转换公司债券发行费用增加所致。
  - 4、筹资活动产生现金流量净额增加829.24%，主要系本期发行可转换公司债券募集资金增加所致。
  - 5、现金及现金等价物净增加额减少4436.54%，主要系经营活动产生的现金净流量和投资活动产生的现金净流量减少所致。
- 报告期内公司经营活动产生的现金净流量与本年度净利润存在重大差异的原因说明



√ 适用 □ 不适用

报告期内公司经营活动产生的现金净流量与本年度净利润存在重大差异的原因是，存货增加减少经营活动现金净流量 13,766.53 万元，经营性应收款增加减少经营活动现金净流量 24,386.80 元，经营性应付款增加使经营活动净流量增加 5,321.54 万元。

## 五、非主营业务情况

√ 适用 □ 不适用

单位：元

	金额	占利润总额比例	形成原因说明	是否具有可持续性
投资收益	3,671,969.74	3.74%	主要系银行理财收益	否
资产减值	841,893.35	0.86%	主要系合同资产减值损失	否
营业外收入	1,847,373.10	1.88%	主要系政府补助收入	否
营业外支出	407,588.12	0.42%	主要系处置固定资产损失所致	否

## 六、资产及负债状况分析

### 1、资产构成重大变动情况

单位：元

	2021 年末		2021 年初		比重 增减	重大变动说明
	金额	占总资产 比例	金额	占总资产 比例		
货币资金	401,686,700.21	19.46%	534,776,162.44	36.10%	-16.64%	主要系支付固定资产投资款所致
应收账款	547,077,575.43	26.50%	367,397,306.99	24.80%	1.70%	本年度单项金额大且结算期较长的销售项目增加，应收账款增加
合同资产	31,882,372.55	1.54%	19,789,333.55	1.34%	0.20%	无重大变化
存货	340,655,027.39	16.50%	175,650,759.15	11.86%	4.64%	主要系本年已签订合同未执行金额增加，期末备货所致。
投资性房地产	868,105.99	0.04%	960,718.27	0.06%	-0.02%	无重大变化
固定资产	284,650,682.50	13.79%	129,791,054.48	8.76%	5.03%	主要系本年在建工程结转固定资产所致
在建工程	251,097,800.48	12.16%	122,181,128.32	8.25%	3.91%	主要系本年募集资金投资项目投资所致
使用权资产	5,352,150.64	0.26%	6,880,414.01		0.26%	主要系本年按新租赁准则调整增加所致
短期借款	114,859,103.55	5.56%	47,606,484.16	3.21%	2.35%	本期经营规模加大，增加短期借款及合并常州格林报表所致
合同负债	25,315,309.82	1.23%	23,730,726.02	1.60%	-0.37%	无重大变化
租赁负债	2,050,113.68	0.10%	3,013,098.44		0.10%	无重大变化

境外资产占比较高

适用  不适用

## 2、以公允价值计量的资产和负债

适用  不适用

## 3、截至报告期末的资产权利受限情况

本集团受限的其他货币资金为保证金，金额49,016,642.63元。具体情况见合并财务报表项目注释货币资金。

## 七、投资状况分析

### 1、总体情况

适用  不适用

报告期投资额（元）	上年同期投资额（元）	变动幅度
916,574,826.61	802,523,556.34	14.21%

### 2、报告期内获取的重大的股权投资情况

适用  不适用

单位：元

被投资公司名称	主要业务	投资方式	投资金额	持股比例	资金来源	合作方	投资期限	产品类型	截至资产负债表日的进展情况	预计收益	本期投资盈亏	是否涉诉	披露日期（如有）	披露索引（如有）
常州格林电力机械制造有限公司	阻尼器、支吊架、隔减振器及普通机电设备的设计、制造，普通机械产品及配件销售，核电环保等专用设备的制造；以上产品的检测维修及技术咨询服	增资	50,000,000.00	66.67%	自有资金	卢梦苏等5名自然人	长期	非上市公司股权	已列入合并范围	0.00	-4,269,714.46	否	2021年07月16日	巨潮资讯网（网址： <a href="http://www.cninfo.com.cn">http://www.cninfo.com.cn</a> ）《震安科技股份有限公司关于对外投资的公告》（公告编号：2021-058）
合计	--	--	50,000,000.00	--	--	--	--	--	--	0.00	-4,269,714.46	--	--	--

## 3、报告期内正在进行的重大的非股权投资情况

√ 适用 □ 不适用

单位：元

项目名称	投资方式	是否为固定资产投资	投资项目涉及行业	本报告期投入金额	截至报告期末累计实际投入金额	资金来源	项目进度	预计收益	截止报告期末累计实现的收益	未达到计划进度和预计收益的原因	披露日期（如有）	披露索引（如有）
减隔震制品生产线技术改造	自建	是	减隔震行业	1,170.37	4,646.61	自有资金、自筹资金或募集资金	99.50%	449.85	449.85	不适用	2021年06月11日	巨潮资讯网（网址： <a href="http://www.cninfo.com.cn">http://www.cninfo.com.cn</a> ）《震安科技股份有限公司关于首次公开发行募投项目中的技术改造项目投资及铺底流动资金使用计划的公告》（公告编号：2021-053）
新建智能化减震及隔震制品装备制造基地项目	自建	是	减隔震行业	16,563.89	16,563.89	自有资金、自筹资金或募集资金	59.20%			不适用		
新建智能化减隔震制品	自建	是	减隔震行业	8,380.77	12,620.49	自有资金、自筹资金或募	46.85%			项目建设用地为喀斯特丘陵地区的特殊地形影响。本项目建设用地上为丘陵地形，需进行	2021年12月25日	巨潮资讯网（网址： <a href="http://www.cninfo.com.cn">http://www.cninfo.com.cn</a> ）《震安

装备制造基地项目						集 资 金				平整施工，平整施工时间约 5 个月工期。另外项目用地地下为喀斯特地貌，需进行额外桩基础施工。项目使用的机器设备以及原材料和运输工具等均有较大质量，用于生产、存储的相关空间均需承担较大的负荷，对地基的要求很高，导致地基施工中额外增加了桩基础工程施工。桩基础工程规模大、工作量大、工期长，且是保证项目质量，满足项目要求的必要工作，项目额外的桩基础工程施工时间为 6 个月。另外 2020 年初以来，受新型冠状病毒肺炎疫情的影响及受 2021 年项目所在地重大活动保障影响，项目建设过程中发生阶段性停工。	科技股份 有限公司 关于部分 募集资金 投资项目 延期的公 告》（公 告编 号： 2021-097）	
合计	--	--	--	26,115.03	33,830.99	--	--	449.85	449.85	--	--	--

#### 4、以公允价值计量的金融资产

适用  不适用

#### 5、募集资金使用情况

适用  不适用

##### (1) 募集资金总体使用情况

适用  不适用

单位：万元

募集年份	募集方式	募集资金总额	本期已使用募集资金总额	已累计使用募集资金总额	报告期内变更用途的募集资金总额	累计变更用途的募集资金总额	累计变更用途的募集资金总额比例	尚未使用募集资金总额	尚未使用募集资金用途及去向	闲置两年以上募集资金金额
2019年	首次公开发行股票	31,606.8	9,551.14	17,267.1	0	26,936.96	85.23%	14,339.7	存放于募集专户	0
2021年	向不特定对象发行可转换公司债券	27,979.89	16,563.89	16,563.89	0	0	0.00%	11,416	存放于募集专户	0
合计	--	59,586.69	26,115.03	33,830.99	0	26,936.96	45.21%	25,755.7	--	0
募集资金总体使用情况说明										
报告期内，公司均根据募集资金投资项目实施进度和实施进展情况逐步投入使用募集资金。										

**(2) 募集资金承诺项目情况**

√ 适用 □ 不适用

单位：万元

承诺投资项目和超募资金投向	是否已变更项目(含部分变更)	募集资金承诺投资总额	调整后投资总额(1)	本报告期投入金额	截至期末累计投入金额(2)	截至期末投资进度(3)=(2)/(1)	项目达到预定可使用状态日期	本报告期实现的效益	截止报告期末累计实现的效益	是否达到预计效益	项目可行性是否发生重大变化
承诺投资项目											
减隔震制品生产线技术改造	是	31,606.80	4,669.84	1,170.37	4,646.61	99.50%	2021年06月10日	449.85	449.85	是	是
新建智能化减隔震制品装备制造基地项目	否		26,936.96	8,380.77	12,620.49	46.85%		0	0	不适用	否
新建智能化减隔震及隔震制品装备制造基地项目	否	27,979.89		16,563.89	16,563.89	59.20%		0	0	不适用	否

承诺投资项目小计	--	59,586.69	31,606.80	26,115.03	33,830.99	--	--	449.85	449.85	--	--
超募资金投向											
不适用											
合计	--	59,586.69	31,606.80	26,115.03	33,830.99	--	--	449.85	449.85	--	--
未达到计划进度或预计收益的情况和原因（分具体项目）	<p><b>一、未达到计划进度的原因</b></p> <p>“新建智能化减隔震制品装备制造基地项目”延期主要原因是项目建设用地为喀斯特丘陵地区的特殊地形影响。项目建设用地地上为丘陵地形，需进行平整施工，平整施工时间约 5 个月工期。另外项目用地地下为喀斯特地貌，需进行额外桩基础施工。项目使用的机器设备以及原材料和运输工具等均有较大质量，用于生产、存储的相关空间均需承担较大的负荷，对地基的要求很高，导致地基施工中额外增加了桩基础工程施工。桩基础工程规模大、工作量大、工期长，且是保证项目质量，满足项目要求的必要工作，项目额外的桩基础工程施工时间为 6 个月。另外 2020 年初以来，受新型冠状病毒肺炎疫情的影响及受 2021 年项目所在地重大活动保障影响，项目建设过程中发生阶段性停工。上述原因导致公司“新建智能化减隔震制品装备制造基地项目”整体进度放缓,无法在计划时间内达到预定可使用状态。</p> <p><b>二、决策程序</b></p> <p>2021 年 12 月 24 日，公司第三届董事会第十二次会议审议通过了《关于部分募集资金投资项目延期的议案》，同意公司在募集资金投资项目“新建智能化减隔震制品装备制造基地项目”实施主体、实施方式、建设内容、募集资金用途、投资项目规模及募投效益不发生变更的前提下，将“新建智能化减隔震制品装备制造基地项目”实施期限延期至 2022 年 4 月 30 日建设完成；2021 年 12 月 24 日，公司第三届监事会第九次会议审议通过了《关于部分募集资金投资项目延期的议案》；2019 年 9 月 24 日，保荐机构民生证券股份有限公司经过核查，同意公司本次将“新建智能化减隔震制品装备制造基地项目”实施期限延期至 2022 年 4 月 30 日建设完成，出具了《民生证券股份有限公司关于震安科技股份有限公司部分募集资金投资项目延期的核查意见》。</p> <p><b>三、信息披露情况说明</b></p> <p>该事项详见公司刊登于巨潮资讯网（www.cninfo.com.cn）的《震安科技股份有限公司关于部分募集资金投资项目延期的公告》（公告编号：2021-097）。</p>										
项目可行性发生重大变化的情况说明	<p>1、原募投项目“减隔震制品生产线技术改造”系在公司现有的位于云南省昆明空港经济区面积约 24.66 亩的生产场地内采取多层设备（特别是硫化设备）生产工艺建造，项目实施过程中确认多层设备生产工艺较难保障原定目标，需采用单层设备（特别是硫化设备）生产工艺进行建设，造成公司现有土地使用权不够实现原募投项目计划。公司通过国有建设用地使用权挂牌交易程序购置云南省昆明空港经济区临空产业园 DTCKG2019-023 号地块土地使用权，土地面积约 59.65 亩，该地块与公司原生产场地暨原募集资金投资项目实施地点仅相距约 20 公里，也位于云南省昆明空港经济区，该宗土地使用权能满足公司原募集资金投资项目的扩产需求，故公司将原募集资金投资项目的大部分投资在该地块实施。2019 年 9 月 25 日，公司召开第二届董事会第十三次会议，审议通过了《关于变更募集资金用途的议案》，同意将原计划用于募集资金投资项目“减隔震制品生产线技术改造”的部分募集资金变更用途用于“新建智能化减隔震制品装备制造基地项目”，该事项已经公司 2019 年第三次临时股东大会审议通过，详见公司刊登于巨潮资讯网（www.cninfo.com.cn）的《震安科技股份有限公司关于变更募集资金用途的公告》（公告编号：2019-039）。</p> <p>2、减隔震制品生产线技术改造项目投资总额为人民币 6,745.37 万元，其中募集资金投入 4,669.84 万元，自有资金投入 2,075.53 万元。截止 2021 年 5 月 31 日，减隔震制品生产线技术改造项目设备投入及改造安装已结束，公司已完成相关验收工作，项目新增橡胶减隔震制品产能 1.2 万套已投产。该项目设备投入及改造安装已使用自有资金 2,075.53 万元、已使用募集资金 3,599.68 万元。尚未使用的募集资金为 1,070.16 万元,其中：设备投入及改造安装的质保金 42.64 万元（将于质保期满后支付），铺底流动资金 1,027.52 万。公司结合实际经营情况，为提高资金使用效率，满足公司日常生产经营活动的需要，拟启用铺底流动资金 1,027.52 万元购买该项目所需原材料</p>										

	用于生产[详见公司刊登于巨潮资讯网（www.cninfo.com.cn）的《震安科技股份有限公司关于首次公开发行募投资项目中的技术改造项目投产及铺底流动资金使用计划的公告》（公告编号：2021-053）]。截止 2021 年 12 月 31 日，该项目设备投入及改造安装已使用自有资金 2,075.53 万元、已使用募集资金 4,646.61 万元。尚未使用的募集资金为 23.23 万元（设备投入及改造安装的质保金，将于质保期后满后支付）。
超募资金的金额、用途及使用进展情况	不适用
募集资金投资项目实施地点变更情况	不适用
募集资金投资项目实施方式调整情况	不适用
募集资金投资项目先期投入及置换情况	<p>适用</p> <p>1、首次公开发行募集资金</p> <p>公司 2017 年第一次临时股东大会决议通过的《云南震安减震科技股份有限公司募集资金管理制度》，公司发行股份募集资金扣除发行费用后将用于减隔震制品生产线技术改造项目，在本次发行募集资金到位之前，公司可根据项目进度的实际情况以自筹资金先行投入上述项目，募集资金到位后对先行投入的，计划以募集资金投资的资金予以全部置换，如募集资金不足，则由公司自筹解决。截至 2019 年 3 月 31 日止，公司作为公开发行股票募集资金投资项目之减隔震制品生产线技术改造项目实施单位，以自筹资金预先投入该项目的实际投资金额 18,365,533.88 元。2019 年 4 月 24 日，公司召开第二届董事会第九次会议，审议通过了《关于以募集资金置换预先投入募集资金投资项目自筹资金的议案》，同意公司使用募集资金 18,365,533.88 元置换预先投入募集资金投资项目“减隔震制品生产线技术改造”的自筹资金，上述募集资金置换事项已经信永中和会计师事务所（特殊普通合伙）鉴证，并于 2019 年 4 月 16 日出具 XYZH/2019KMA30495 号《关于云南震安减震科技股份有限公司募集资金置换专项鉴证报告》。[详见公司刊登于巨潮资讯网（www.cninfo.com.cn）的《云南震安减震科技股份有限公司关于使用募集资金置换预先投入募集资金投资项目自筹资金的公告》（公告编号：2019-009）]。</p> <p>2、向不特定对象发行可转换公司债券募集资金</p> <p>公司于 2021 年 4 月 22 日召开的第三届董事会第六次会议、第三届监事会第五次会议审议通过了《关于使用募投资金置换预先投入募集资金投资项目自有资金的议案》，同意公司以募集资金置换预先已投入募集资金投资项目的自有资金人民币 113,152,587.81 元。公司独立董事发表了同意的独立意见，信永中和会计师事务所（特殊普通合伙）对公司以自有资金预先投入募集资金投资项目的情况进行了专项审核，并出具了《震安科技股份有限公司以自有资金预先投入募集资金投资项目情况专项鉴证报告》（XYZH/2021KMAA50031 号），保荐机构出具了《民生证券股份有限公司关于震安科技股份有限公司使用可转债募集资金置换预先投入募集资金投资项目自有资金的核查意见》[详见公司刊登于巨潮资讯网（www.cninfo.com.cn）的《震安科技股份有限公司关于使用可转债募</p>

	集资金置换预先投入募集资金投资项目自有资金的公告》(公告编号: 2021-034) ]。
用闲置募集资金暂时补充流动资金情况	不适用
项目实施出现募集资金结余的金额及原因	不适用
尚未使用的募集资金用途及去向	<p>2020年4月2日,公司召开的第二届董事会第十七次会议审议通过了《关于使用部分闲置募集资金和闲置自有资金进行现金管理的议案》,同意在不影响公司正常生产经营和募集资金投资项目建设及确保资金安全的前提下,使用最高不超过人民币10,000万元的闲置募集资金进行现金管理,用于购买安全性高、流动性好、有保本约定的理财产品;使用最高不超过人民币10,000万元的闲置自有资金购买安全性高、流动性好、低风险、稳健型的理财产品。上述闲置资金投资产品在额度和期限范围内授权董事长行使投资决策权,并由公司财务负责人具体办理相关事宜,授权期限自董事会审议通过之日起12个月内有效,上述闲置资金在公司董事会审议通过之日起12个月内循环滚动使用。2020年4月2日,公司召开的第二届监事会第九次会议审议通过《关于使用部分闲置募集资金和闲置自有资金进行现金管理的议案》。</p> <p>2021年4月22日,公司召开的第三届董事会第六次会议审议通过了《关于使用部分闲置募集资金和闲置自有资金进行现金管理的议案》,同意在不影响公司正常生产经营和募集资金投资项目建设及确保资金安全的前提下,使用最高不超过人民币20,000万元的闲置募集资金进行现金管理,用于购买安全性高、流动性好、有保本约定的理财产品;使用最高不超过人民币20,000万元的闲置自有资金购买安全性高、流动性好、低风险、稳健型的理财产品。上述闲置资金投资产品在额度和期限范围内授权董事长行使投资决策权,并由公司财务负责人具体办理相关事宜,授权期限自董事会审议通过之日起12个月内有效,上述闲置资金在公司董事会审议通过之日起12个月内循环滚动使用。2021年4月22日,公司召开的第三届监事会第五次会议审议通过《关于使用部分闲置募集资金和闲置自有资金进行现金管理的议案》。</p> <p>公司根据上述授权,使用部分闲置募集资金进行现金管理如下:</p> <ol style="list-style-type: none"> <li>1、2021年1月8日,在平安银行昆明分行营业部购买了共计10,000.00万元理财产品(到期日2021年3月8日,利率1.65%-4.05%),产生投资收益共计46.07万元;</li> <li>2、2021年3月16日,在平安银行昆明分行营业部购买了10,000.00万元理财产品(到期日2021年5月17日,利率最低收益(固定收益率)为1.65%(年化),实际收益率为浮动收益率与固定收益率孰高值,浮动收益率根据产品所挂钩标的衍生品交易所产生的收益而定),产生投资收益49.09万元;</li> <li>3、2021年5月11日,在平安银行昆明分行营业部购买了5,000.00万元理财产品(到期日2021年7月12日,利率1.50%或2.75%或2.80%),产生投资收益23.78万元;</li> <li>4、2021年5月11日,在平安银行昆明分行营业部购买了5,000.00万元理财产品(到期日2021年8月11日,利率1.50%或2.90%或2.98%),产生投资收益37.56万元;</li> <li>5、2021年5月20日,在平安银行昆明分行营业部购买了10,000.00万元理财产品(到期日2021年8月20日,利率1.50%或2.90%或2.92%),产生投资收益73.10万元;</li> <li>6、2021年7月16日,在平安银行昆明分行营业部购买了5,000.00万元理财产品(到期日2021年10月18日,利率按照挂钩标的的价格表现,向投资者支付浮动收益1.50%或3.00%或3.05%),产生投资收益38.63万元;</li> <li>7、2021年8月17日,在平安银行昆明分行营业部购买了5,000.00万元理财产品(到期日2021年10月18日,利率按照挂钩标的的价格表现,向投资者支付浮动人民币结构性存款收益0.5%或2.81%或2.91%),产生投资收</li> </ol>



	<p>益 23.87 万元；</p> <p>8、2021 年 9 月 1 日，在平安银行昆明分行营业部购买了 10,000.00 万元理财产品（到期日 2021 年 11 月 30 日，利率按照挂钩标的的价格表现，向投资者支付浮动收益 1.5%或 2.90%或 3.00%），产生投资收益 71.51 万元；</p> <p>9、2021 年 10 月 21 日，在平安银行昆明分行营业部购买了 8,000.00 万元理财产品（到期日 2021 年 12 月 21 日，利率按照挂钩标的的价格表现，向投资者支付浮动收益 1.50%或 3.00%或 3.10%），产生投资收益 40.11 万元</p> <p>报告期内公司使用闲置募集资金进行现金管理的单日最高余额为 20,000 万元，2021 年使用闲置募集资金进行现金管理的本金已全部收回，不存在逾期未收回的情形，合计投资收益 403.72 万元。</p>
募集资金使用及披露中存在的问题或其他情况	不适用

### （3）募集资金变更项目情况

适用  不适用

公司报告期不存在募集资金变更项目情况。

## 八、重大资产和股权出售

### 1、出售重大资产情况

适用  不适用

公司报告期末未出售重大资产。

### 2、出售重大股权情况

适用  不适用

## 九、主要控股参股公司分析

适用  不适用

主要子公司及对公司净利润影响达 10%以上的参股公司情况

单位：元

公司名称	公司类型	主要业务	注册资本	总资产	净资产	营业收入	营业利润	净利润
常州格林电力机械制造有限公司	子公司	阻尼器、支吊架、隔减振器及普通机电设备的设计、制造，普通机械产品及配件销售，核电环保等专用设备的制造；以上产品的检测维修及技术服务。	85,180,000.00	163,626,480.85	61,122,029.44	41,792,763.61	-5,141,318.11	-6,404,251.47
河北震安	子公司	新材料技术推广服务；减振制品、建筑隔震减	50,000,000.00	356,748,717.08	44,736,016.86	11,602,117.20	-3,720,117.09	-2,596,348.32

减隔震技术有限公司	震制品、抗震支吊架系统、房屋、公路、桥梁及轨道等隔震、减震制品及相关配套制品研究、设计、研发、生产、销售、维修、安装、技术咨询及技术服务等；管道和设备安装；建材批发；安全系统监控服务；安全咨询服务；自然科学研究和试验发展；工程和技术研究和试验发展；地震服务；工程设计活动；承接建筑物结构加固、改造及钢结构工程施工、机电设备安装；以技术推广为主的技（科）、工贸联合公司的活动						
-----------	--	--	--	--	--	--	--

报告期内取得和处置子公司的情况

适用  不适用

公司名称	报告期内取得和处置子公司方式	对整体生产经营和业绩的影响
常州格林电力机械制造有限公司	增资并控股	-4,269,714.46

主要控股参股公司情况说明

常州格林电力机械制造有限公司，公司持股66.67%，其有利于优化公司产业结构,提高公司整体抗风险能力，项目具有较大合作优势。主要从事阻尼器、支吊架、隔减振器及普通机电设备的设计、制造，普通机械产品及配件销售，核电、环保等专用设备的制造；以上产品的检测维修及技术咨询服务。截至2021年12月31日，总资产163,626,480.85元，较上年增长46.44%；净资产61,122,029.44元，较上年增长258.84%。报告期内实现营业收入44,744,032.95元，同比增长40.00%；营业利润亏损6,467,069.66元，同比增加5.49%，净利润亏损5,911,430.53元，同比增加26.27%，合并报表层面归属于上市公司享有的净利润亏损6,404,251.47元。报告期内利润减少主要是计提信用减值损失以及销售费用、管理费用、研发费用、财务费用增加的影响。

## 十、公司控制的结构化主体情况

适用  不适用

## 十一、公司未来发展的展望

### （一）行业格局和趋势

近几年，随着政府对于减隔震行业的法规规范和政策扶持，国家对抗震防灾工作的重视和减隔震技术宣传普及度的提高，减隔震技术推广和应用总体呈上升趋势，整个行业处于平稳成长期，未来市场前景广阔，属于典型的朝阳产业。2021年5月12日《建设工程抗震管理条例》颁布，自2021年9月1日起实施。该条例要求全国位于高烈度设防地区、地震重点监视防御区的特定项目应当采用隔震减震技术。上述政策落地后，按照云南省经验，公司判断未来减隔震行业市场空间有望大幅提升。

目前行业内大部分企业仅为单纯的产品制造和销售商，且生产规模较小，产品质量不稳定，又缺乏减隔震理论、结构

地震动力分析、减隔震设计和咨询等技术和研发能力，不具备提供减隔震技术成套解决方案的能力。公司是国内较早研发建筑减隔震产品的企业，也是目前国内为数不多的专业提供建筑减隔震整体解决方案的企业之一。根据国家住房和城乡建设部工程质量安全监管司颁布的《关于印发2017年城乡建设抗震防灾工作有关统计数据的通知》，2017年全国新开工房屋隔震建筑工程1436栋，2017年公司已发货的在建隔震建筑为563栋，在全国房屋建筑隔震市场的占有率为39.21%左右。如果考虑全国房屋建筑减隔震市场，则公司2017年在全国房屋建筑减、隔震市场的占有率为30.12%左右。根据相关统计情况统计，2018年度全国新开工减隔震工程1,783栋，2018年公司已发货的在建减隔震建筑为740栋，占全国新开工减隔震建筑栋数比例为41.5%。公司以发货栋数口径统计公司在市场新开工建筑栋数占比，在数据口径上存在差异。因此无法准确计算出公司在全国房屋建筑隔震市场的占有率，但也能基本客观反映公司在减隔震行业的竞争地位。总体来讲，公司在全国房屋建筑减、隔震领域具有较高的市场占有率，在行业内处于领先的竞争地位。

## （二）公司发展战略

通过推广减隔震技术和扩大其应用范围，成为行业内领先的建筑和设施减隔震成套解决方案供应商，并引领行业标准的推行和市场的发展。

## （三）经营计划

### 1、产能扩张

随着募投项目建设的推进，2021年度公司产能得到一定提高。扩大生产规模、保证及时供货是确保公司经营业绩快速增长的重要保障。公司将继续推进募投项目“新建智能化减隔震制品装备制造基地项目”的建设进度，推进子公司河北震安“新建智能化减隔震及隔震制品装备制造基地项目”进程，提高公司产能，满足未来的市场需要，从而进一步巩固公司的市场地位、提高公司的市场知名度，为赢得更多的订单奠定基础。未来，随着相关法律法规和政策的完善、产品标准的进一步提高，公司将在全国范围内争取更多的市场。

### 2、市场拓展

报告期内，公司根据市场拓展需求成立销售大区，下沉设计部人员至销售大区，建立销售、设计联动机制，根据地方特色给予专业技术支持。同时，成立市场部。通过开展营销活动、参与学术活动等扩大公司市场知名度，推广公司产品理念，取得了显著效果和投资者一致好评。并定期开展销售培训，增加销售人员专业知识储备，迅速提高新建销售队伍的业务能力。公司利用自身研发设计优势，进一步深化与设计院的技术交流与合作，从而巩固和扩大相关市场领域的占有率。同时，继续健全和扩张分支机构，建立专业销售团队，针对不同行业制定相应的营销策略。继续加强营销管理水平，完善营销数据的收集、分析，加强营销队伍建设，针对不同客户群制定对应的营销策略，加强对减隔震技术和减隔震产品在各种渠道的宣传推广，进一步促进公司的销售和市场扩张。

### 3、人力资源

随着公司规模不断扩大，公司员工人数从2020年末的523人增加至2021年末的917人。根据战略发展目标，公司将进一步加强人才梯队建设，完善员工职业培训、绩效考核、激励机制等，为人才的发展提供空间，推动企业文化建设，提高公司凝聚力和执行力，从而建设一支高素质、高水平的优秀团队，为公司实现目标提供有力的人才保障。

### 4、管理水平提升

公司坚持规范运作，公司治理的实际状况符合有关上市公司治理的规范性文件的要求。公司将进一步完善公司治理结构，完善各项工作制度，建立科学有效的决策机制、风险防范机制等，从而建立和完善现代企业管理制度。公司将继续做好财务管理工作，加强财务风险控制。继续做好成本管理工作，加强成本核算和控制。做好预算管理工作，实行全面预算管理，加强年度预算总结与分析。公司将继续深化和优化流程管理。对公司内部运营建立数据化管理体系，平衡物料流转，全面优化各项定额指标，从而提高各部门工作效率。

### 5、丰富产品结构、研发新技术

报告期内，公司通过收购常州格林电力机械制造有限公司扩展了公司在核电领域减隔震设备的研发、生产能力，公司新的消能阻尼器领域产品也逐渐实现了生产和销售，公司将继续加大新产品销售力度，并逐步开展机电设备减隔震产品等多种减隔震产品的生产销售，丰富公司产品结构，扩大公司业务范围，避免产品单一风险。

### 6、投资者回报

公司2021年度利润分配预案符合《公司法》、《公司章程》的规定，有利于公司的正常经营和健康发展，符合公司全

体股东的长远利益。未来，公司将综合考虑财务状况、盈利能力和未来发展规划等因素，根据《公司法》和《公司章程》的规定制定和执行利润分配方案，持续回报股东，与全体股东共同分享公司发展的经营成果。

#### （四）公司面临的风险和应对措施

##### 1、产业政策对公司经营业绩及募投项目经营效益的影响的风险

《建设工程抗震管理条例》已于2021年5月12日落地，并于2021年9月1日起施行。相关区域减隔震市场需求的规模大小具有不确定性。如果因抗震条例的颁布实施，后续相关部门及各地方政府仍需依据抗震条例制定相关配套实施细则等文件，相关区域市场需求形成也存在时间上的不确定性。新增市场形成后，市场竞争也面临进一步加剧的可能，公司能够获取的市场份额也存在不确定性。

报告期内，公司主营业务收入呈现一定幅度的增长，公司经营业绩的增长与国家及各地方政府出台的推广政策密切相关。未来几年内，产业政策对市场的推动作用仍将是影响国内建筑减隔震行业增长的主要因素之一，国家及各省市区区的政策推进进度和力度可能会给建筑减隔震行业的发展以及公司经营业绩增长以及募投项目的经营效益带来较大的不确定性。

应对措施：公司将密切监控和研究宏观经济政策、行业发展趋势以及市场竞争格局情况，建立全面风险管控体系，前瞻性规划和调整战略方向、业务布局、工作重点等，最大程度降低外部市场环境变化对公司业务和未来发展的影响。

##### 2、建筑减隔震市场竞争加剧的风险

随着支持政策不断出台，建筑减隔震市场竞争逐步加剧，公司可能面临因竞争导致毛利率下滑和市场占有率下降的风险。

应对措施：近年来，公司在行业内已经建立了良好的品牌口碑，掌握了行业核心技术并获得了多项专利认证，拥有实力雄厚的技术研发队伍。同时，公司着重加强自身创新与销售渠道建设，深挖市场需求，通过技术创新拓展产品应用领域，进一步打造与强化核心竞争力。通过提高战略规划部署、企业文化建设、资源配置以及运营管理等方面的管理水平，进一步提高产品质量，开拓新的应用领域市场，有效保障公司持续健康发展，不断巩固公司在行业内的竞争地位。

##### 3、应收账款回款风险

公司下游行业内的企业受国家宏观经济环境和调控政策的影响，普遍存在资金较为紧张的情况，公司为了应对宏观经济以及下游客户资金流短缺的情况对大型央企及国有施工集团适当放宽了信用政策从而导致公司应收账款回收周期延长，另外，公司报告期内开始与大型地产开发企业建立了合作，对其也适当放宽了信用政策，从而也延长了公司应收账款的回款周期。如果未来国内宏观经济以及建筑行业景气度大幅下降，大型央企及国有施工集团资金紧张情况进一步加剧，公司应收账款发生坏账风险可能性将加大，公司应收账款存在回收风险。

应对措施：公司签订合同时严格按照公司信用政策执行，销售过程中按合同约定收款，对逾期款项采取法律措施加大催收力度。

##### 4、原材料价格波动风险

公司减隔震产品所使用的主要原材料为钢材、橡胶、铅锭和胶黏剂，报告期内隔震橡胶支座主要原材料成本合计占公司主要产品生产成本的比例约为72%；减震产品主要原材料成本合计占公司主要产品生产成本的比例约为75%。钢板、橡胶和铅锭均属于大宗商品，市场化程度高，价格受到经济周期、市场供求、汇率等各因素的影响，变动较大。如果未来原材料价格上涨，将会给公司的生产成本和经营业绩造成一定的影响。

应对措施：公司将通过与主要供应商建立战略合作伙伴关系，加强采购计划管理，对材料价格波动提前做出预判，实施相应对策以锁定价格；同时通过改善生产工艺、优化产品设计、提高流程效率、改善存货结构等方面，来降低原材料价格上涨带来的风险。公司还将进行材料期货的套期保值交易、适当调整销售价格，降低原材料价格波动对公司的影响。

##### 5、产品价格下跌的风险

随着行业市场规模的增大，新的竞争者将会增加，市场竞争可能加剧，公司产品价格将可能下跌，从而影响公司未来经营。

应对措施：公司进一步进行工艺改进从而降低成本，同时扩大生产经营规模降低单位产品的固定成本，争取降低产品价格下跌对公司毛利的影响。

##### 6、技术创新风险

公司新产品研发技术难度较大、周期较长，存在新产品推出滞后风险，导致新产品推出后和预期收益可能出现较大差

距。

应对措施：一方面，公司通过及时、动态地把握客户的需求，持续改进产品和服务的用户体验，实现现有产品的快速迭代，并适时推出符合市场需求的新产品、新技术。另一方面，公司重视基础技术的研发和积累，持续保持稳定的研发投入，根据对行业技术发展趋势的前瞻性判断，提前进行技术部署，将掌握的核心技术平台化、框架化、组件化，通过研发成果产品化，保证技术端与产品端不脱节，持续提升产品竞争力。公司将继续引入专业人才，加大新产品的研发投入力度，缩短新技术应用于产品中的周期，提高公司持续竞争力。

#### 7、人才流失风险

随着公司业务的快速发展，公司对优秀的专业技术人才和管理人才的需求还在不断增加。如果公司不能吸引到业务快速发展所需的高端人才或者公司核心骨干人员流失，都将对公司经营发展造成不利的影响。

应对措施：公司的技术研发创新工作不可避免地依靠专业人才，特别是核心技术人员。随着公司生产规模、人员规模的进一步扩张，对优秀专业技术人才和管理人才的需求还在不断增加。公司注重高级专业人才的引进，同时加强公司内部的人才培养力度，针对核心骨干人才建立了长效培训机制，从外部招聘和内部培养双重渠道来保证公司发展的用人需求，同时完善公司薪酬和考核激励体系，合理运用股权激励机制吸引并留住优秀人才。另外，通过加强企业文化建设，优化资源配置，加强项目成本管理，提高投入产出效益。

## 十二、报告期内接待调研、沟通、采访等活动登记表

√ 适用 □ 不适用

接待时间	接待地点	接待方式	接待对象类型	接待对象	谈论的主要内容及提供的资料	调研的基本情况索引
2021年01月07日	公司会议室	实地调研	其他	机构投资者和个人投资者	介绍公司科研情况、订单来源、产能等。	见巨潮资讯网2021年1月8日投资者关系活动记录表
2021年04月26日	网络远程	其他	其他	机构投资者和个人投资者	比较同行业的优势、毛利率下降的原因、产品议价能力等。	见巨潮资讯网2021年4月27日投资者关系活动记录表
2021年12月24日	公司会议室	实地调研	机构	安信证券股份有限公司分析师：董文静	立法落地后公司订单变化、制约公司发展因素、对外投资原因等。	巨潮资讯网2021年12月27日投资者关系活动记录表

## 第四节 公司治理

### 一、公司治理的基本状况

报告期内，公司严格按照《公司法》、《证券法》、《上市公司治理准则》、《深圳证券交易所创业板股票上市规则》、《深圳证券交易所上市公司自律监管指引第2号——创业板上市公司规范运作》等相关法律法规、规范性文件的要求，不断完善公司的法人治理结构，建立健全公司内部控制制度，促进公司规范运作，提高公司治理水平。截至报告期末，公司治理的实际状况与中国证监会发布的有关上市公司治理的规范性文件不存在重大差异。

#### （一）股东与股东大会

公司严格按照《公司法》、《上市公司股东大会规则》、《公司章程》和《股东大会议事规则》等规定和要求，规范股东大会的召集、召开和表决程序，平等对待所有股东，按照法律法规规定为所有股东参加股东大会提供网络投票方式，使其充分行使股东权利。报告期内，公司共召开一次年度股东大会，该次会议由董事会召集召开，出席股东大会的人员资格及股东大会的召开和表决程序合法，并聘请律师对股东大会进行鉴证并出具法律意见书。在审议影响中小股东利益的重大事项议案时，均单独说明了中小股东的表决情况和表决结果，切实维护了中小股东利益。

#### （二）公司与控股股东

公司控股股东、实际控制人严格按照《上市公司治理准则》、《深圳证券交易所创业板股票上市规则》、《深圳证券交易所上市公司自律监管指引第2号——创业板上市公司规范运作》和《公司章程》、《公司控股股东和实际控制人行为规范》等相关规定和要求，规范自身行为，不存在违法干预公司正常决策程序和经营活动的情形，未损害公司及全体股东的利益。

公司拥有独立完整的业务和自主经营能力，在业务、人员、资产、机构、财务上独立于控股股东，公司董事会、监事会和内部机构独立运作，不存在控股股东利用其控股地位侵害其他股东利益的行为，也不存在控股股东非经营性占用公司资金以及公司为控股股东提供担保等情形。

#### （三）董事和董事会

公司董事会设董事9名，其中独立董事4名，董事会的人数及人员构成符合法律、法规和《公司章程》的要求。各位董事能够依据《董事会议事规则》、《独立董事制度》、《深圳证券交易所上市公司自律监管指引第2号——创业板上市公司规范运作》等要求开展工作。本着对全体股东负责的态度，公司全体董事严格按照相关法律法规规定和要求，履行董事职责，遵守董事行为规范，积极参加相关培训和学习，提高规范运作水平。董事会召开期间，每位董事均从自身专业角度对审议事项进行深入分析研究，从公司长远发展角度出发，提出了自己的观点和建议。董事会充分考虑独立董事和中小投资者提出的建议，认真贯彻落实股东大会的各项决议。

报告期内，公司共召开9次董事会会议，董事会的召集、召开、表决方式符合《公司法》、《公司章程》和《公司董事会议事规则》的规定，不存在违反相关法律、法规行使职权的行为。

公司独立董事共有4人，其任职条件、选举更换程序等符合《公司法》、《关于在上市公司建立独立董事制度的指导意见》及《公司章程》等相关规定和要求。公司独立董事严格按照相关法律法规及《公司章程》、《董事会议事规则》、《独立董事制度》独立公正地履行职责，充分了解公司经营运作情况、董事会议题内容等，维护上市公司和全体股东的利益，尤其关注中小股东的合法权益保护，同时独立董事利用自己的专业知识特长和经验，对公司的战略发展、内部控制、经营管理、规范运作等方面提供了专业性的建议。

公司董事会下设战略委员会、薪酬与考核委员会、审计委员会和提名委员会四个专门委员会。各委员会依据《公司章程》和各委员会议事规则的规定履行职权，不受公司其他部门和个人的干预。四个专门委员会在自己职责范围内积极开展工作，在董事会科学决策中发挥了各自的作用。

#### （四）监事和监事会

公司严格按照《公司法》《公司章程》规定的监事提名、选聘程序选举监事，现有监事3名，其中职工代表监事1名，不

少于监事会成员的三分之一，监事会人数及构成符合相关法律法规的要求。

公司全体监事严格按照《公司章程》、《公司监事会议事规则》等规定，本着对公司及全体股东负责的态度，认真履行职责。报告期内，公司共召开7次监事会，监事会依法履行监督职责，了解公司经营情况，检查公司财务，对公司董事、高级管理人员执行公司职务的行为进行监督，积极发挥监事会应有的作用，维护公司及股东的合法权益。

#### （五）信息披露与透明度

公司根据《深圳证券交易所创业板股票上市规则》、《深圳证券交易所上市公司自律监管指引第2号——创业板上市公司规范运作》等法律法规以及公司《信息披露事务管理制度》、《投资者关系管理制度》要求，真实、准确、及时、公平、完整地向社会公众公布对公司股票及衍生品种交易价格可能产生重大影响的信息，并将公告和相关备查文件报送深圳证券交易所；并指定公司董事会秘书负责信息披露工作，协调公司与投资者的关系、接待投资者来访、回答投资者咨询；公司指定《证券时报》、《中国证券报》、《上海证券报》、《证券日报》和巨潮资讯网（www.cninfo.com.cn）为公司信息披露报纸和网站，确保所有投资者公平获取信息。

#### （六）投资者关系管理

公司注重投资者管理关系的构建和维护，按照《投资者关系管理制度》的要求，不断加强投资者的沟通交流，及时对投资者在互动易等相关平台提出的问题进行解答，确保投资者能够及时获取公司公开信息，保证信息公平性。报告期内公司多次接待股东来访和机构调研，并及时公开投资者到公司现场调研的会议记录，有效增强了投资者与公司之间的信息沟通。报告期内，公司共回答互动易用户的提问91条，公司对所有提问均做了回复，回复率达到100%。

#### （七）绩效评价与激励约束机制

公司正逐步建立和完善公正、透明的高级管理人员的绩效考核标准和激励约束机制。高级管理人员的聘任公开、透明，符合法律、法规的规定。公司在报告期内通过实施限制性股票激励计划，将公司董事、高级管理人员以及核心骨干的利益与公司的利益有效地结合在一起，使各方共同关注公司的长远发展。

#### （八）内部审计

公司审计部是公司内部控制的主要部门，在董事会审计委员会的领导下对公司及子公司的经济运行质量、内控的制度和执行、各项费用的使用以及资产情况进行审计和监督。审计部依据相关的法律法规及《公司章程》、《内部审计制度》及《内部控制制度》对公司日常运行进行内部审计，实施有效内部控制，加强了公司内部监督和风险控制，保障了公司财务管理、会计核算和生产经营等符合国家各项法律法规要求。

#### （九）相关利益者

公司充分尊重和维护相关利益者的合法权益，重视公司的社会责任，积极与相关利益者合作，加强与各方的沟通和交流，实现股东、员工、社会等各方利益的协调平衡，共同推动公司持续、健康的发展。

公司治理的实际状况与法律、行政法规和中国证监会发布的关于上市公司治理的规定是否存在重大差异

是  否

公司治理的实际状况与法律、行政法规和中国证监会发布的关于上市公司治理的规定不存在重大差异。

## 二、公司相对于控股股东、实际控制人在保证公司资产、人员、财务、机构、业务等方面的独立情况

公司成立以来，严格按照《公司法》、《证券法》等有关法律、法规和《公司章程》的要求规范运作，逐步建立健全了公司法人治理结构，在业务、人员、资产、机构、财务等方面与控股股东、实际控制人及其控制的其他企业完全分开，具有独立、完整的研发、采购、制造及销售系统，具有完整的业务体系和面向市场独立经营的能力。

#### （一）业务独立情况

公司拥有独立完整的采购、研发、销售和服务系统，拥有必要的人员、资金和研发设备，以及在此基础上建立的有明确授权体系和职权划分的完整运营体系，独立自主地开展业务，独立对外签订所有合同，拥有独立自主的经营决策权和实施权，具备独立面向市场的能力。公司业务独立于控股股东、实际控制人及其控制的其他企业，与控股股东、实际控制人及其控制的其他企业之间不存在同业竞争或显失公平的关联交易。

## （二）人员独立情况

公司的董事、监事和高级管理人员均严格按照《公司法》、《公司章程》的有关规定选举或聘任产生，履行了合法程序，不存在实际控制人超越公司董事会和股东大会作出人事任免决定的情形；公司的总经理、副总经理、财务负责人和董事会秘书等高级管理人员不存在在控股股东、实际控制人及其控制的其他企业中担任除董事、监事以外的其他职务或在控股股东、实际控制人及其控制的其他企业领薪的情形；公司财务人员不存在在控股股东、实际控制人及其控制的其他企业中兼职的情形。公司已经根据国家有关企业劳动、人事和工资管理等规定，制订了一整套完整独立的员工管理等制度。公司员工的劳动、人事、工资报酬以及相应的社会保障均独立管理。

## （三）资产独立情况

公司系由云南震安减震技术有限公司整体变更设立，原云南震安减震技术有限公司的资产全部进入公司，整体变更后，公司依法办理相关资产和产权的变更登记，资产独立完整、权属清晰。公司拥有独立完整的研发、采购、制造及销售所需要的设备、辅助生产设施和配套设施等资产，合法拥有与生产经营有关的土地、厂房、机器设备以及商标、专利、非专利技术的所有权或者使用权，具有独立的原料采购和产品销售系统。目前，公司不存在股东及其它关联方占用资金、资产和其他资源的情况。公司没有以其资产、权益等为股东的债务提供担保，公司资产权属明确，对其所有资产具有控制权。

## （四）机构独立情况

公司设有股东大会、董事会、监事会以及各级管理部门，独立行使经营管理职权；同时，根据自身的生产经营需要设置了较为完善的组织机构，拥有完整的采购、生产、销售系统，不受控股股东和实际控制人的干预；与控股股东、实际控制人及其控制的其他企业间不存在机构混同的情形。

## （五）财务独立情况

公司设立了独立的财务部门，建立了独立的会计核算体系和财务管理制度，配备了独立的财务人员，独立作出财务决策，具有规范的财务会计制度和对子公司的财务管理制度。公司独立开设银行账户，独立纳税，不存在与控股股东、实际控制人及其控制的其他企业共用银行账户的情形。公司根据企业发展规划，自主决定投资计划和资金安排，不存在货币资金或其他资产被股东单位或其他关联方占用的情况，也不存在为各股东及其控制的其他企业提供担保的情况。

## 三、同业竞争情况

适用  不适用

## 四、报告期内召开的年度股东大会和临时股东大会的有关情况

### 1、本报告期股东大会情况

会议届次	会议类型	投资者参与比例	召开日期	披露日期	会议决议
2020 年年度股东大会	年度股东大会	43.03%	2021 年 05 月 18 日	2021 年 05 月 19 日	巨潮资讯网（网址： <a href="http://www.cninfo.com.cn">http://www.cninfo.com.cn</a> ）《震安科技股份有限公司 2020 年年度股东大会决议公告》（公告编号：2021-048）



**2、表决权恢复的优先股股东请求召开临时股东大会**

□ 适用 √ 不适用

**五、公司具有表决权差异安排**

□ 适用 √ 不适用

**2、监事会专项意见**

□ 适用 □ 不适用

**六、红筹架构公司治理情况**

□ 适用 √ 不适用

**七、董事、监事和高级管理人员情况****1、基本情况**

姓名	职务	任职状态	性别	年龄	任期起始日期	任期终止日期	期初持股数 (股)	股票期权	被授予的限制性股票数量 (股)	本期增持股份数量 (股)	本期减持股数量 (股)	其他增减变动 (股)	期末持股数 (股)	股份增减变动的原因
李涛	董事、 总经理	现任	男	51	2014年11月18日	2023年11月17日	28,426,257			11,370,503	0		39,796,760	资本公积转增股本
龙云刚	董事、 副总经理、 财务总监	现任	男	45	2014年11月18日	2023年11月17日	537,637			186,815	-159,920		564,532	资本公积转增股本、 减持
龙云刚	董事会 秘书	离任	男	45	2017年11月18日	2021年07月15日								
梁涵	董事	现任	男	56	2020年11月16日	2023年11月17日	1,064,522			425,809	0		1,490,331	资本公积转增股本
唐均	副总经理	现任	男	35	2017年11月18日	2023年11月17日	0			0	0		0	
唐均	董事	现任	男	35	2020年11月16日	2023年11月17日	0			0	0		0	
管庆松	董事、 副总经	现任	男	39	2020年11月16日	2023年11月17日	0			0	0		0	

	理													
周福霖	独立董事	现任	男	82	2020年11月16日	2023年11月17日	0		0	0		0		
丁洁民	独立董事	现任	男	64	2020年11月16日	2023年11月17日	0		0	0		0		
霍文营	独立董事	现任	男	58	2020年11月16日	2023年11月17日	0		0	0		0		
方自维	独立董事	现任	男	53	2020年11月16日	2023年11月17日	0		0	0		0		
张雪	监事会主席	现任	女	40	2014年11月18日	2023年11月17日	617,423		185,249	-154,300		648,372	资本公积转增股本、减持	
温文露	监事	现任	女	33	2020年11月16日	2023年11月17日	0		0	0		0		
旷方松	职工代表监事	现任	男	64	2014年12月03日	2023年11月17日	0		0	0		0		
王贤彬	副总经理	现任	男	38	2017年11月18日	2023年11月17日	0		0	0		0		
赵荣	副总经理	现任	男	51	2020年11月16日	2023年11月17日	0		0	0		0		
白云飞	副总经理	现任	男	37	2021年04月22日	2023年11月17日	0		0	0		0		
白云飞	董事会秘书	现任	男	37	2021年07月15日	2023年11月17日	0		0	0		0		
崔庆勇	副总经理	现任	男	46	2021年04月22日	2023年11月17日	0		0	0		0		
杨向东	副总经理	现任	男	55	2021年04月22日	2023年11月17日	0		0	0		0		
李华林	副总经理	离任	男	56	2021年04月22日	2021年11月09日	0		0	0		0		
孙飙	副总经理	现任	男	53	2021年04月22日	2023年11月17日	0		42,000	-10,500		31,500	减持	
合计	--	--	--	--	--	--	30,645,839	0	0	12,210,376	-324,720	42,531,495	--	

报告期是否存在任期内董事、监事离任和高级管理人员解聘的情况

是  否

公司董事、监事、高级管理人员变动情况

√ 适用 □ 不适用

姓名	担任的职务	类型	日期	原因
龙云刚	董事会秘书	离任	2021年07月15日	龙云刚先生因长期担任董事、财务总监、副总经理和董事会秘书职务，工作量较大，随着公司经营发展需要，为更好的服务公司，专注做好财务相关工作，辞任公司董事会秘书职务。
白云飞	董事会秘书	聘任	2021年07月15日	因上述原因，经第三届董事会第七次会议审议通过了《关于变更公司董事会秘书的议案》，决定聘任白云飞先生为公司董事会秘书，任期三年，自该次董事会审议通过之日起至第三届董事会届满时止。
李华林	副总经理	离任	2021年11月09日	个人原因

## 2、任职情况

公司现任董事、监事、高级管理人员专业背景、主要工作经历以及目前在公司的主要职责

### （一）董事会成员

**1、李涛先生：**男，1970年1月生，研究生学历，1992年毕业于北京联合大学旅游学院管理专业；2013年-2015年就读于中欧国际工商管理学院。1992-1993年，任北京四达技术开发中心销售经理；1994年-1997年，在北京导通科技有限公司任销售总经理；1994年-2003年，任北京金日通科技发展公司总经理；1997年5月-2014年6月，在北京导通开创电子有限公司任总经理；2008年-2010年，任华宇空港（北京）科技有限公司任总经理；2011年4月-2014年11月，任云南震安减震技术有限公司执行董事、董事长、总经理；2014年12月至今任本公司董事长、总经理；2020年11月16日至今任本公司第三届董事会战略委员会委员。

**2、龙云刚先生：**男，1976年8月生，本科学历，注册会计师、注册资产评估师、高级会计师。1999年毕业于中南财经大学注册会计师专业；1999—2008年任云南亚太会计师事务所、亚太中汇会计师事务所部门主任；2008—2012年2月任太平洋证券股份有限公司投资银行总部业务董事；2012年2月至今，任本公司董事、财务总监、副总经理；2020年11月16日至今任本公司第三届董事会薪酬与考核委员会委员。

**3、梁涵先生：**男，1965年1月29日生，研究生学历，1981年9月—1985年7月：北京大学化学系有机化学专业学习，毕业获理学学士学位；1985年7月—1988年7月：贵州科学院理化测试研究中心从事研究；1988年8月—1991年7月：中国科学院地球化学研究所有机地球化学研究生毕业；1991年8月—1992年3月：就职于广州施普计算机网络工程有限公司，任网络技术总监；1992年4月—1995年10月：就职于香港现代（国际）机械设备有限公司广州办事处，任项目经理；1995年11月—2004年10月：就职于德国维特根香港有限公司广州代表处，任首席代表；2005年2月—2011年9月：就职于马尼托瓦克起重集团，任中国区销售副总裁；2015年3月-2020年12月：任维特根(中国)机械有限公司采矿技术销售总监。2020年11月16日至今任本公司董事、第三届董事会提名委员会委员；2021年1月至今任本公司大项目总监。

**4、唐均先生：**男，1985年9月生，研究生学历。2008年毕业于长春工程学院水利水电结构工程专业，获学士学位；2011年毕业于昆明理工大学水工结构工程专业，获硕士学位；2011年4月进入云南震安减震技术有限公司工作，2012年5月任设计部经理；2017年7月至今任公司副总经理。2020年11月16日至今任本公司董事、公司第三届董事会战略委员会委员。

**5、管庆松先生：**男，1982年7月25日生，研究生学历，2002年9月—2006年7月，于重庆大学土木工程学院学习建筑工程，毕业获得工学学士学位；2006年9月—2009年7月，于中国地震局工程力学研究所从事防灾减灾工程及防护工程，毕业获得工学硕士学习。毕业后长期从事建筑工程减隔震分析设计、减隔震技术研究、减隔震产品研发工作；2015年—2017年2月，云南省地震工程研究院工程师；2017年3月至今，任本公司研发部经理。2020年11月16日至今任本公司董事、副总经理、第三届董事会审计委员会委员。

**6、周福霖先生：**男，1939年6月生，毕业于不列颠哥伦比亚大学，硕士研究生，1963年8月—1981年8月，中国机械工业

部第四设计研究院结构室负责人; 1983年12月—1986年6月, 任中国机械工业部第四设计研究院副总工程师; 1986年6月—2000年1月, 任华南建设学院(西院)土木系主任、副院长、教授; 2000年1月—2019年5月, 任广州大学工程抗震研究中心, 中心主任、教授; 2019年5月至今, 任广州大学工程抗震研究中心, 中心主任(退休特聘); 2003年12月至今, 任中国工程院院士。2020年11月16日至今任本公司独立董事, 第三届董事会战略委员会主任委员。

**7、丁洁民先生:** 男, 1957年9月生, 毕业于同济大学, 博士, 1990年4月—1994年1月, 任上海城市建筑学院建工系副主任; 1994年1月—1997年9月, 任上海城市建筑学院设计研究院院长; 1997年9月—1998年9月, 同济大学规划设计总院副院长; 1998年9月—2017年7月, 任同济大学建筑设计研究院(集团)有限公司总裁/总工程师; 2005年2月—2015年11月, 任同济大学校长助理; 2006年4月—2019年6月, 上海同济科技实业股份有限公司(股票代码600846)董事长; 2011年11月—2018年6月, 任同济创新创业公司董事长; 2017年7月至今, 同济大学建筑设计研究院(集团)有限公司总工程师。2020年11月16日至今任本公司独立董事, 第三届董事会提名委员会主任委员、战略委员会委员。

**8、霍文营先生:** 男, 1963年5月18日生, 毕业于清华大学, 本科学历, 1985年—1990年, 任城乡建设与环境保护部设计院助理工程师; 1990年—1996年, 任城乡建设与环境保护部设计院工程师; 1996年—2000年, 任城乡建设与环境保护部设计院高级工程师; 2000年至今, 任中国建筑设计研究院有限公司任总工程师(职称: 教授级高级工程师)。2020年11月16日至今任本公司独立董事, 第三届董事会薪酬与考核委员会主任委员、战略委员会委员、审计委员会委员、提名委员会委员。

**9、方自维先生:** 男, 1968年10月生, 毕业于云南财经大学, 本科学历。1992年7月—1996年9月, 任云南省商业储运总公司(现并入昆钢集团) 主办会计; 1996年10月—1999年2月, 任云南会计师事务所项目经理; 1999年3月—2004年2月, 任云南亚太会计师事务所部门主任; 2004年3月—2009年6月, 任亚太中汇会计师事务所副主任会计师、副总经理; 2009年7月—2015年12月, 任中审亚太会计师事务所云南分所副主任会计师、副总经理; 2016年1月至今, 任中审众环会计师事务所(特殊普通合伙)云南亚太分所管理合伙人。2020年11月16日至今任本公司独立董事、审计委员会主任委员、薪酬与考核委员会委员。

## (二) 监事会成员

**1、张雪女士:** 女, 1981年12月生, 本科学历, 2000年-2004年就读于西南政法大学民商法系; 2004年—2005年就职于四川省成都市双流县人民检察院; 2005年—2006年就职于万裕(集团)有限公司; 2006年—2010年就职于云南八谦律师事务所; 2010年6月-2014年11月, 任云南震安减震技术有限公司行政部经理。2014年12月至2020年11月16日任公司证券事务代表。现任本公司监事会主席、行政总监。

**2、温文露女士:** 女, 1988年8月生, 研究生学历, 2015年6月毕业于昆明理工大学, 获得工程硕士学位。2015年12月—2018年5月, 任震安科技股份有限公司减隔震设计师; 2018年6月—2020年2月, 任震安科技股份有限公司设计部减隔震设计副总工; 2020年3月—2020年4月, 任震安科技股份有限公司设计部减隔震设计总工; 2020年5月-至今, 任震安科技股份有限公司设计部经理。现任本公司监事。

**3、旷方松先生:** 男, 1957年10月生, 大专学历。1974年12月参加工作; 1985年2月任昆明电梯厂生产科副科长; 1985年12月进入昆明市春城服装厂工作, 历任动力设备负责人、厂长、经理; 1990年任昆明春城实业公司厨房设备五金厂厂长; 1993年任昆明市佳美化妆品厂副厂长, 主管生产管理及技术设备; 1994年7月任昆明五华松塑料五金厂厂长; 2000年任云南恒力工贸有限责任公司经理; 2011年4月进入云南震安减震技术有限公司工作, 任生产部经理。现任本公司职工代表监事、生产部经理。

## (三) 高级管理人员

**1、李涛先生:** 董事长、总经理, 其简历详见本部分“(一) 董事会成员”。

**2、龙云刚先生:** 董事、副总经理、财务总监、董事会秘书, 其简历详见本部分“(一) 董事会成员”。

3、唐均先生：董事、副总经理，其简历详见本部分“（一）董事会成员”。

4、管庆松先生：董事、副总经理，其简历详见本部分“（一）董事会成员”。

5、王贤彬先生：男，1983年9月生，2010年毕业于华南农业大学高分子复合材料专业，硕士，2010年11月进入云南震安减震技术有限公司工作，任技术部橡胶配方研发员；2012年8月任技术部隔震中心主任，作为项目负责人参与公司多款橡胶配方的研发和定型工作。现任本公司副总经理并主管隔震中心相关技术工作。

6、赵荣先生：男，1970年11月生，毕业于云南省财贸学院，大专学历，于2000年1月至2019年12月，就职于云南交通投资有限公司，任副总经理，负责分管施工现场和合同；2020年4月1日至今，就职于震安科技股份有限公司，任副总经理。

7、白云飞先生：男，1984年1月生，毕业于西北政法大学，法学硕士。注册会计师，曾担任公职律师，公司律师。2016年1月-2017年4月任中国证监会云南监管局法制处主任科员，2017年5月-2021年1月先后担任中国民生银行昆明分行法律合规部、消费者权益保护部、资产保全部门副总经理（主持工作）、部门总经理。现任公司董事会秘书、副总经理。

8、崔庆勇先生：男，1975年12月生，毕业于云南大学文秘专业，大专学历。2015年9月-2020年2月任震安科技股份有限公司质监部经理；2020年2月-2021年1月任河北震安科技股份有限公司项目部负责人；2021年2月起任公司生产总监。

9、杨向东先生：男，1966年4月生，云南大学地球物理专业本科毕业，高级工程师。2016年1月-2021年1月任职于云南恒锐建设技术咨询有限公司、担任工程师，2021年2月起任公司运营总监。

10、孙飘先生：男，1968年5月生，毕业于中央党校，经营管理专业，本科学历。2016年至今在陕西凯圣实业有限公司担任董事长兼总经理。

在股东单位任职情况

√ 适用 □ 不适用

任职人员姓名	股东单位名称	在股东单位担任的职务	任期起始日期	任期终止日期	在股东单位是否领取报酬津贴
李涛	北京华创三鑫投资管理合伙企业（有限合伙）	执行合伙人代表	2020年11月24日		否

在其他单位任职情况

√ 适用 □ 不适用

任职人员姓名	其他单位名称	在其他单位担任的职务	任期起始日期	任期终止日期	在其他单位是否领取报酬津贴
李涛	振华（昆明）投资合伙企业（有限合伙）	执行事务合伙人	2021年08月11日		否
龙云刚	丽江玉龙旅游股份有限公司	独立董事	2016年11月15日		是
龙云刚	昆明龙津药业股份有限公司	独立董事	2018年07月09日		是
周福霖	广州大学工程抗震研究中心	中心主任（退休特聘）	2019年05月01日		是
周福霖	中国工程院	院士	2003年12月01日		否
周福霖	中国土木工程学会 隔震减震防灾技术委员会	主任委员	1994年01月01日		否
周福霖	中国建筑学会 抗震防灾分会、结构隔震减震控制专业委员会	主任委员	1996年01月01日		否
周福霖	中国地震学会 结构隔震与减震控制专业委员会	主任委员	2013年01月01日		否

周福霖	湖南大学	客座教授	2003 年 01 月 01 日		否
周福霖	西安建筑科技大学	客座教授	2003 年 01 月 01 日		否
周福霖	北京工业大学	客座教授	2008 年 01 月 01 日		否
丁洁民	同济大学建筑设计研究院（集团）有限公司	总工程师	2017 年 07 月 01 日		是
丁洁民	启迪设计集团股份有限公司	独立董事	2021 年 05 月 24 日		是
霍文营	中国建筑设计研究院有限公司	总工程师	2000 年 01 月 01 日	2023 年 05 月 01 日	是
霍文营	信达地产	独立董事	2021 年 01 月 01 日	2025 年 01 月 01 日	是
方自维	中审众环会计师事务所（特殊普通合伙）云南亚太分所	合伙人	2016 年 01 月 01 日		是
方自维	中融人寿保险股份有限公司（非上市公司）	独立董事	2017 年 11 月 01 日		是
方自维	云南省国有股权运营管理有限公司	外部董事	2019 年 12 月 25 日		否
方自维	云南滇中新区股权投资管理有限公司	外部董事	2020 年 07 月 01 日		否
方自维	云南罗平锌电股份有限公司	独立董事	2019 年 07 月 01 日		是
方自维	云南临沧鑫圆锆业股份有限公司	独立董事	2020 年 02 月 01 日		是
方自维	昆明市呈贡区城市投资集团有限公司	外部董事	2019 年 12 月 01 日		是
孙飙	陕西凯圣实业有限公司	董事长	2014 年 10 月 01 日		是

公司现任及报告期内离任董事、监事和高级管理人员近三年证券监管机构处罚的情况

适用  不适用

### 3、董事、监事、高级管理人员报酬情况

董事、监事、高级管理人员报酬的决策程序、确定依据、实际支付情况

董事、监事、高级管理人员报酬的决策程序、确定依据、实际支付情况

董事、监事、高级管理人员报酬的决策程序：董事、监事报酬分别经董事会、监事会审议通过后提交股东大会审议决定，高级管理人员报酬由董事会审议决定。

董事、监事、高级管理人员报酬的确定依据：依据公司盈利水平及各董事、监事、高级管理人员的分工及履行情况确定。

董事、监事、高级管理人员报酬的实际支付情况：报告期内董事、监事、高级管理人员从公司获得的税前报酬总额为676.54万元。

公司报告期内董事、监事和高级管理人员报酬情况

单位：万元

姓名	职务	性别	年龄	任职状态	从公司获得的税前报酬总额	是否在公司关联方获取报酬
李涛	董事、总经理	男	51	现任	55.99	否
龙云刚	董事、副总经理、财务总监、董事会秘书（曾任）	男	45	现任	55.38	否
梁涵	董事	男	56	现任	42.42	否

唐均	董事、副总经理	男	35	现任	55.11	否
管庆松	董事、副总经理	男	39	现任	34.86	否
周福霖	独立董事	男	82	现任	8	否
丁洁民	独立董事	男	64	现任	8	否
霍文营	独立董事	男	58	现任	8	否
方自维	独立董事	男	53	现任	8	否
张雪	监事会主席	女	40	现任	28.07	否
温文露	监事	女	33	现任	67.62	否
旷方松	职工代表监事	男	64	现任	24.43	否
王贤彬	副总经理	男	38	现任	30.65	否
赵荣	副总经理	男	51	现任	45.9	否
白云飞	副总经理、董事会秘书	男	37	现任	42.03	否
崔庆勇	副总经理	男	46	现任	41.33	否
杨向东	副总经理	男	55	现任	46.7	否
李华林	副总经理	男	56	离任	32.26	否
孙飙	副总经理	男	53	现任	41.79	否
合计	--	--	--	--	676.54	--

## 八、报告期内董事履行职责的情况

### 1、本报告期董事会情况

会议届次	召开日期	披露日期	会议决议
第三届董事会第四次会议	2021年02月04日	2021年02月05日	1、审议通过《关于公司向2020年限制性股票激励计划激励对象授予限制性股票的议案》。
第三届董事会第五次会议	2021年03月09日	2021年03月10日	1、审议通过《关于公司向不特定对象发行可转换公司债券发行方案的议案》； 2、审议通过《关于公司向不特定对象发行可转换公司债券上市的议案》； 3、审议通过《关于公司向不特定对象发行可转换公司债券开设募集资金专项账户并签订募集资金监管协议的议案》； 4、审议通过《关于向银行申请综合授信额度的议案》。
第三届董事会第六次会议	2021年04月22日	2021年04月26日	1、审议通过《关于公司<2020年度总经理工作报告>的议案》； 2、审议通过《关于公司<2020年度董事会工作报告>的议案》； 3、审议通过《关于<公司2020年度财务决算报告>的议案》； 4、审议通过《关于公司<2020年年度报告及其摘要>的议案》； 5、审议通过《2020年度利润分配及资本公积金转增股本预案》； 6、审议通过《关于修订<公司章程>的议案》； 7、审议通过《关于续聘公司2021年度审计机构的议案》； 8、审议通过《关于<公司2020年度内部控制自我评价报告>》的议案； 9、审议通过《关于<公司2020年度募集资金存放与使用情况的专项报告>》的议案； 10、审议通过《关于以募集资金置换预先投入募集资金投资项目自有资金的议案》；

			11、审议通过《关于使用部分闲置募集资金和闲置自有资金进行现金管理的议案》； 12、审议通过《关于开展期货套期保值业务的议案》； 13、审议通过《关于聘任公司高级管理人员的议案》； 14、审议通过关于《公司 2021 年第一季度报告》的议案； 15、审议通过《关于向银行申请综合授信额度的议案》； 16、审议通过《关于召开公司 2020 年年度股东大会的议案》。
第三届董事会第七次会议	2021 年 07 月 15 日	2021 年 07 月 16 日	1、审议通过《关于增资并控股常州格林电力机械制造有限公司的议案》； 2、审议通过《关于调整 2020 年限制性股票激励计划授予数量及授予价格的议案》； 3、审议通过《关于修订〈内幕信息知情人登记、报备和保密制度〉的议案》； 4、审议通过《关于变更公司董事会秘书的议案》； 5、审议通过《关于向银行申请综合授信额度的议案》。
第三届董事会第八次会议	2021 年 08 月 26 日	2021 年 08 月 28 日	1、审议通过《公司 2021 年半年度报告及其摘要编制情况说明》； 2、审议通过《关于〈公司 2021 年半年度募集资金存放与使用情况的专项报告〉的议案》。
第三届董事会第九次会议	2021 年 10 月 20 日	2021 年 10 月 21 日	1、审议通过《关于不提前赎回“震安转债”的议案》。
第三届董事会第十次会议	2021 年 10 月 28 日	2021 年 10 月 29 日	1、审议通过《关于〈公司 2021 年第三季度报告〉的议案》。
第三届董事会第十一次会议	2021 年 11 月 17 日	2021 年 11 月 18 日	1、审议通过《关于向银行申请综合授信额度的议案》
第三届董事会第十二次会议	2021 年 12 月 24 日	2021 年 12 月 25 日	1、审议通过《关于部分募集资金投资项目延期的议案》； 2、审议通过《关于向银行申请综合授信额度的议案》。

## 2、董事出席董事会及股东大会的情况

董事出席董事会及股东大会的情况							
董事姓名	本报告期应参加董事会次数	现场出席董事会次数	以通讯方式参加董事会次数	委托出席董事会次数	缺席董事会次数	是否连续两次未亲自参加董事会会议	出席股东大会次数
李涛	9	7	2	0	0	否	1
龙云刚	9	9	0	0	0	否	1
梁涵	9	9	0	0	0	否	0
唐均	9	9	0	0	0	否	0
管庆松	9	9	0	0	0	否	1
周福霖	9	1	8	0	0	否	1
丁洁民	9	1	8	0	0	否	1
霍文营	9	1	8	0	0	否	1
方自维	9	1	8	0	0	否	1

连续两次未亲自出席董事会的说明

不适用



### 3、董事对公司有关事项提出异议的情况

董事对公司有关事项是否提出异议

是  否

报告期内董事对公司有关事项未提出异议。

### 4、董事履行职责的其他说明

董事对公司有关建议是否被采纳

是  否

董事对公司有关建议被采纳或未被采纳的说明

报告期内，公司积极为董事履行职责和权利提供所必需的工作条件，董事根据《公司法》、《证券法》、《深圳证券交易所创业板股票上市规则》、《深圳证券交易所上市公司自律监管指引第2号——创业板上市公司规范运作》等有关法律法规和《公司章程》等相关制度的要求，充分发挥董事作用，全面关注公司的发展情况，认真审议董事会会议各项议案，参与重大决策，客观、充分地发表意见，公平对待所有股东，切实维护了全体股东特别是中小股东的合法权益。

## 九、董事会下设专门委员会在报告期内的情况

委员会名称	成员情况	召开会议次数	召开日期	会议内容	提出的重要意见和建议	其他履行职责的情况	异议事项具体情况（如有）
董事会 审计委员会	方自维、 霍文营、 管庆松	4	2021年04月16日	1、关于公司《2020年年度报告及其摘要》的议案； 2、关于《公司2020年度募集资金存放与使用情况的专项报告》的议案；3、关于续聘公司2021年度审计机构的议案；4、关于《公司2020年度内部控制自我评价报告》的议案；5、《董事会审计委员会2020年度履职情况报告》。			
			2021年04月19日	《关于〈公司2021年第一季度报告〉的议案》			
			2021年08月23日	《公司2021年半年度报告及其摘要编制情况说明》			
			2021年10月27日	《关于〈公司2021年第三季度报告〉的议案》			
董事会 战略委员会	周福霖、 李涛、丁 洁民、霍 文营、唐 均	1	2021年07月12日	《关于增资并控股常州格林电力机械制造有限公司的可行性研究报告的议案》			
董事会 提名委员会	丁洁民、 霍文营、 梁涵	2	2021年04月16日	《关于提名公司副总经理的议案》			
			2021年07月12日	《关于提名公司董事会秘书候选人的议案》			

董事会薪酬与考核委员会	霍文营、方自维、龙云刚	1	2021年04月16日	《关于公司董事及高级管理人员2021年度薪酬方案的议案》			
-------------	-------------	---	-------------	------------------------------	--	--	--

## 十、监事会工作情况

监事会在报告期内的监督活动中发现公司是否存在风险

是  否

监事会对报告期内的监督事项无异议。

## 十一、公司员工情况

### 1、员工数量、专业构成及教育程度

报告期末母公司在职员工的数量（人）	674
报告期末主要子公司在职员工的数量（人）	243
报告期末在职员工的数量合计（人）	917
当期领取薪酬员工总人数（人）	1,111
母公司及主要子公司需承担费用的离退休职工人数（人）	0
专业构成	
专业构成类别	专业构成人数（人）
生产人员	376
销售人员	167
技术人员	233
财务人员	24
行政人员	117
合计	917
教育程度	
教育程度类别	数量（人）
硕士及以上	77
本科	319
专科	260
专科以下	261
合计	917

### 2、薪酬政策

公司根据国家有关法规和政策，结合当地劳资给付水平和公司实际情况，执行完善的薪酬管理制度及健全的激励机制，与员工签订合法合规的劳动合同，兼顾公司、员工二者利益，收入水平和结构体现岗位贡献的差异、业绩表现的差异和个人技能的差异。公司为员工缴纳各项社会保险和住房公积金，为员工提供安全舒适的工作和生活环境，激发员工工作热情及工作积极性，实现公司与员工的共同发展。

### 3、培训计划

公司注重人才队伍的建设和培养，逐步搭建人才梯队培养体系，根据公司发展目标和人才培养计划，针对新员工、核心骨干、后备人才及中高层管理人员制定相对应的培养体系，形成与企业发展相适应、符合员工成长规律的多层次、分类别、多形式、重实效、充满活力的培训格局，引导员工持续学习和成长，建设一支学习型、实干型、创新型的员工队伍，旨在整体提高员工职业素养和工作能力，促进公司战略目标达成。

### 4、劳务外包情况

适用  不适用

劳务外包的工时总数（小时）	51,373
劳务外包支付的报酬总额（元）	2,049,210.00

## 十二、公司利润分配及资本公积金转增股本情况

报告期内利润分配政策，特别是现金分红政策的制定、执行或调整情况

适用  不适用

2021年5月18日，公司召开2020年年度股东大会，审议通过了《2021年度利润分配及资本公积金转增股本预案》，公司拟定2021年度利润分配预案为：以2021年12月31日公司总股本202,170,726股为基数，向全体股东每10股派发现金红利0.9元（含税），共计派发现金红利18,195,365.34元（含税），不送红股，以资本公积金向全体股东每10股转增2股。董事会审议利润分配预案后至实施前，公司股本如发生变动，将按照分配总额不变的原则对分配比例进行调整。

现金分红政策的专项说明	
是否符合公司章程的规定或股东大会决议的要求：	是
分红标准和比例是否明确和清晰：	是
相关的决策程序和机制是否完备：	是
独立董事是否履职尽责并发挥了应有的作用：	是
中小股东是否有充分表达意见和诉求的机会，其合法权益是否得到了充分保护：	是
现金分红政策进行调整或变更的，条件及程序是否合规、透明：	是

公司报告期利润分配预案及资本公积金转增股本预案与公司章程和分红管理办法等的相关规定一致

是  否  不适用

公司报告期利润分配预案及资本公积金转增股本预案符合公司章程等的相关规定。

本年度利润分配及资本公积金转增股本情况

每 10 股送红股数（股）	0
每 10 股派息数（元）（含税）	0.90
每 10 股转增数（股）	2
分配预案的股本基数（股）	202,170,726
现金分红金额（元）（含税）	18,195,365.34
以其他方式（如回购股份）现金分红金额（元）	0.00
现金分红总额（含其他方式）（元）	18,195,365.34

可分配利润（元）	531,504,360.85
现金分红总额（含其他方式）占利润分配总额的比例	100.00%
本次现金分红情况	
公司发展阶段属成长期且有重大资金支出安排的，进行利润分配时，现金分红在本次利润分配中所占比例最低应达到 20%	
利润分配或资本公积金转增预案的详细情况说明	
<p>公司第三届董事会第十三次会议审议通过的 2021 年度利润分配预案为：以 2021 年 12 月 31 日公司总股本 202,170,726 股为基数，向全体股东每 10 股派发现金红利 0.9 元（含税），共计派发现金红利 18,195,365.34 元（含税），不送红股，以资本公积金向全体股东每 10 股转增 2 股。上述利润分配及资本公积金转增股本预案综合考虑了公司目前发展阶段、未来的资金需求、未来业务发展等因素，不会对公司经营现金流产生重大影响，不会影响公司正常经营。根据《深圳证券交易所创业板股票上市规则》等规定和《震安科技股份有限公司向不特定对象发行可转换公司债券募集说明书》的规定，可转换公司债券自 2021 年 9 月 22 日起至 2027 年 3 月 11 日为转股期。董事会审议利润分配预案后至实施前，公司总股本由于可转债转股、股份回购、股权激励行权、再融资新增股份上市等原因而发生变化，则以未来实施本次分配方案时股权登记日的公司总股本为基数，按照分配总额不变的原则对分配比例进行调整。上述预案已由独立董事发表同意的独立意见，尚需提交 2021 年年度股东大会审议。</p>	

公司报告期内盈利且母公司可供股东分配利润为正但未提出现金红利分配预案

适用  不适用

### 十三、公司股权激励计划、员工持股计划或其他员工激励措施的实施情况

适用  不适用

#### 1、股权激励

公司于2021年2月4日召开了第三届董事会第四次会议及第三届监事会第三次会议，审议通过了《关于公司向2020年限制性股票激励计划激励对象授予限制性股票的议案》[内容详见 2021年 2 月 5 日刊登在巨潮资讯网 [www.cninfo.com.cn](http://www.cninfo.com.cn) 上的《震安科技股份有限公司第三届董事会第四次会议决议公告》（公告编号：2021-008）、《震安科技股份有限公司第三届监事会第三次会议决议公告》（公告编号：2021-009）]。根据公司于2020年12月30日召开的 2020年第二次临时股东大会的授权，鉴于2020年限制性股票激励计划之限制性股票的授予条件已经成就，董事会同意公司以2021年2月4日为授予日，以39.43元/股的授予价格向8名激励对象授予30.4335万股限制性股票，约占公司总股本的 0.21%。本次第二类限制性股票一次性授予，不涉及预留权益[内容详见 2021年 2 月 5 日刊登在巨潮资讯网 [www.cninfo.com.cn](http://www.cninfo.com.cn) 上的《震安科技股份有限公司关于向 2020 年限制性股票激励计划激励对象授予限制性股票的公告》（公告编号：2021-010）]。

公司于2021年7月15日召开了第三届董事会第七次会议，第三届监事会第六次会议审议通过了《关于调整2020年限制性股票激励计划授予数量及授予价格的议案》：根据《上市公司股权激励管理办法》、《震安科技股份有限公司2020年限制性股票激励计划(草案)》、《震安科技股份有限公司2020年限制性股票激励计划(草案)摘要》（以下简称“《激励计划》”）的相关规定，公司2020年限制性股票激励计划限制性股票数量由30.4335万股调整为42.6069万股，公司2020年限制性股票激励计划授予价格由39.43元/股调整为28.0043元/股。关联董事管庆松先生已在审议上述事项时回避表决，公司独立董事对本次交易发表了同意的独立意见，中介机构出具了相关事项的独立财务顾问报告和法律意见书[内容详见2021年7月16日刊登在巨潮资讯网[www.cninfo.com.cn](http://www.cninfo.com.cn)上的《震安科技股份有限公司第三届董事会第七次会议决议公告》（公告编号：2021-056）、《震安科技股份有限公司独立董事关于第三届董事会第七次会议相关事项的独立意见》、《震安科技股份有限公司第三届监事会第六次会议决议公告》（公告编号：2021-057）、《民生证券股份有限公司关于震安科技股份有限公司2020年限制性股票激励计划授予数量及授予价格调整事项之独立财务顾问报告》、《国浩律师（上海）事务所关于震安科技股份有限公司2020年限制性股票激励计划授予数量及授予价格调整相关事宜之法律意见书》、《震安科技股份有限公司关于调整2020年限制性股票激励计划授予数量及授予价格的公告》（公告编号：2021-059）]。

董事、高级管理人员获得的股权激励情况

适用  不适用

高级管理人员的考评机制及激励情况

公司建立了较为完善的绩效考评体系、奖惩激励机制和薪酬制度，公司高级管理人员均由董事会聘任，薪酬由基本工资和绩效奖金等组成。高级管理人员的薪酬与考核以公司经济效益及工作目标为基础，根据高级管理人员分管工作的职责，进行综合考核，根据考核结果确定高级管理人员的年度薪酬水平。董事会下设薪酬与考核委员会作为公司高级管理人员的薪酬考核管理机构。经考核，2021年度，公司高级管理人员认真勤勉履行职责，履职过程中遵纪守法，不存在违规行为。

## 2、员工持股计划的实施情况

适用  不适用

## 3、其他员工激励措施

适用  不适用

# 十四、报告期内的内部控制制度建设及实施情况

## 1、内部控制建设及实施情况

公司审计部是公司内部控制的主要部门，在董事会审计委员会的领导下对公司及子公司的经济运行质量、内控的制度和执行、各项费用的使用以及资产情况进行审计和监督。审计部依据相关的法律法规及《公司章程》、《内部审计制度》、《内部控制制度》对公司日常运行进行内部审计，实施有效内部控制，加强了公司内部监督和风险控制，保障了公司财务管理、会计核算和生产经营等符合国家各项法律法规要求。

2021年4月26日，公司披露了《震安科技股份有限公司2020年度内部控制自我评价报告》[内容详见2021年4月26日刊登在巨潮资讯网www.cninfo.com.cn上的《震安科技股份有限公司2020年度内部控制自我评价报告》]。2021年4月26日，信永中和会计师事务所（特殊普通合伙）出具了《震安科技股份有限公司2020年12月31日内部控制鉴证报告》（发文字号XYZH/2021KMAA50050）[内容详见2021年4月26日刊登在巨潮资讯网www.cninfo.com.cn上的《震安科技股份有限公司2020年12月31日内部控制鉴证报告》]。

2021年10月，公司审计部对公司各部门内控进行2021年度预审工作。根据《企业内部控制基本规范》及其配套指引的规定和其他内部控制监管要求，结合震安科技股份有限公司(以下简称“公司”)内部控制制度和评价方法，为达到进一步加强公司内部控制建设、完善流程制度、降低运营风险，提高经营效率和效果，促进实现公司发展战略及经营目标，保障公司资产安全、经营合规、内外部信息真实可靠，保护投资者合法权益的目的，在内部控制日常监督和专项监督的基础上，公司对2021年度内部控制的建立健全及有效运行进行了全面深入的自查，我们对公司截至2021年12月31日(内部控制评价报告基准日)的内部控制有效性进行了评价 [内容详见2022年3月19日刊登在巨潮资讯网www.cninfo.com.cn上的《震安科技股份有限公司2020年度内部控制自我评价报告》]。

## 2、报告期内发现的内部控制重大缺陷的具体情况

是  否

# 十五、公司报告期内对子公司的管理控制情况

公司名称	整合计划	整合进展	整合中遇到的问题	已采取的解决措施	解决进展	后续解决计划
常州格林电力机械制造有限公司	纳入合并管理	已完成	不适用	不适用	不适用	不适用

## 十六、内部控制自我评价报告或内部控制审计报告

### 1、内控自我评价报告

内部控制评价报告全文披露日期	2022 年 03 月 19 日	
内部控制评价报告全文披露索引	巨潮资讯网（网址： <a href="http://www.cninfo.com.cn">http://www.cninfo.com.cn</a> ）	
纳入评价范围单位资产总额占公司合并财务报表资产总额的比例	100.00%	
纳入评价范围单位营业收入占公司合并财务报表营业总收入的比例	100.00%	
缺陷认定标准		
类别	财务报告	非财务报告
定性标准	<p>(1) 重大缺陷：</p> <p>A、公司董事、监事和高级管理人员舞弊并给公司造成重大损失和不利影响。</p> <p>B、反舞弊程序和控制无效。</p> <p>C、对已经公告的财务报告重大差错进行错报更正。</p> <p>D、公司内部控制环境无效。</p> <p>E、已经发现并报告给管理层的重大缺陷在合理的时间后未加以改正。</p> <p>F、注册会计师对公司财务报表出具无保留意见之外的其他三种意见审计报告。</p> <p>(2) 重要缺陷：</p> <p>A、董事、监事和高级管理人员舞弊，但未给公司造成损失。</p> <p>B、注册会计师发现未被公司内部控制识别的当期财务报告重要错报。</p> <p>C、财务报告存在重大错报、漏报。</p> <p>D、已向管理层汇报，但经过合理期限后管理层仍没有对重要缺陷进行纠正。</p> <p>(3) 一般缺陷：不构成重大缺陷和重要缺陷的内部控制缺陷，应认定为一般缺陷。</p>	<p>(1) 重大缺陷：</p> <p>A、重要业务缺乏制度控制或制度系统性失效。</p> <p>B、公司决策程序导致重大失误。</p> <p>C、媒体频现负面新闻，涉及面广且负面影响一直未能消除。</p> <p>D、公司违反国家法律法规并受到重大处罚。</p> <p>E、公司遭受证监会处罚。</p> <p>F、其他对公司产生重大负面影响的情形。</p> <p>(2) 重要缺陷：</p> <p>A、公司重要业务制度或系统存在缺陷。</p> <p>B、公司决策程序导致一般性失误。</p> <p>C、媒体出现负面新闻，波及局部区域。</p> <p>D、公司违反国家法律法规并受到较大处罚。</p> <p>E、公司遭受证券交易所处分。</p> <p>F、其他对公司产生较大负面影响的情形。</p> <p>(3) 一般缺陷：指除上述重大缺陷、重要缺陷之外的其他控制缺陷。</p>
定量标准	<p>(1) 重大缺陷：</p> <p>A、错报金额<math>\geq</math>资产总额的 1%。</p> <p>B、错报金额<math>\geq</math>营业收入的 2%。</p> <p>(2) 重要缺陷：</p> <p>A、资产总额的 0.5%<math>\leq</math>错报金额<math>&lt;</math>资产总额的 1%。</p>	<p>(1) 重大缺陷：损失金额<math>\geq</math>1000 万元。</p> <p>(2) 重要缺陷：500 万元<math>\leq</math>损失金额<math>&lt;</math>1000 万元。</p> <p>(3) 一般缺陷：损失金额<math>&lt;</math>500 万元。</p> <p>注：定量标准中所指的财务指标值均为公司上年度经审计的合并报表数据。</p>

	<p>B、营业收入的 1%≤错报金额&lt;营业收入的 2%。</p> <p>(3) 一般缺陷：</p> <p>A、错报金额&lt;资产总额的 0.5%。</p> <p>B、错报金额&lt;营业收入的 1%。</p> <p>注：(1) 上述标准每年由董事会授权经营管理层根据实际情况选择合适的指标，单独或随年度报告一并提交董事会审批；</p> <p>(2) 上述资产总额、营业收入为公司上年度经审计的合并报表数据。</p>	
财务报告重大缺陷数量（个）	0	
非财务报告重大缺陷数量（个）	0	
财务报告重要缺陷数量（个）	0	
非财务报告重要缺陷数量（个）	0	

## 2、内部控制审计报告或鉴证报告

不适用

## 十七、上市公司治理专项行动自查问题整改情况

根据国务院《关于进一步提高上市公司质量的意见》（国发〔2020〕14号）、《云南证监局关于开展上市公司治理专项行动的通知》（云证监函〔2021〕27号）的要求，结合相关法律法规及规章制度，公司对上市公司基本情况、组织机构的运行和决策、控股股东、实际控制人及关联方、内部控制规范体系建设、信息披露与透明度、机构/境外投资者、其他问题等七个重点模块进行逐个梳理，深入自查。

经公司自查，公司不存在影响公司治理水平的重大违规事项，公司已经按照《公司法》、《证券法》、《上市公司治理准则》等相关法律法规建立健全了较为完整、合理的法人治理结构及内部控制体系，但随着公司业务规模的不断发展，外部宏观经济及市场环境的变化，公司需要进一步完善内部控制体系，持续加强自身建设，切实提升公司规范运作水平及公司治理有效性，科学决策，稳健经营，规范发展，持续提升上市公司治理质量。

## 第五节 环境和社会责任

### 一、重大环保问题

上市公司及其子公司是否属于环境保护部门公布的重点排污单位

是  否

报告期内因环境问题受到行政处罚的情况

公司或子公司名称	处罚原因	违规情形	处罚结果	对上市公司生产经营的影响	公司的整改措施
不适用	不适用	不适用	不适用	不适用	不适用

参照重点排污单位披露的其他环境信息

公司及子公司均不属于环境保护部门公布的重点排污单位。公司及子公司在日常生产经营中认真执行《中华人民共和国环境保护法》等环保方面的法律法规，自觉履行生态环境保护的社会责任。报告期内，没有发生污染事故和纠纷，不存在因违反环境保护法律法规受到行政处罚的情形。

在报告期内为减少其碳排放所采取的措施及效果

适用  不适用

报告期内，公司坚持不断地向员工宣传环保知识，提高员工的环保意识，通过全员的共同努力，实现企业与环境和諧共存的可持续发展目标。

未披露其他环境信息的原因

不适用

### 二、社会责任情况

震安科技始终坚持“科技创新、造福于民”的宗旨和“让老百姓住上安全的房子”的愿景，在生产过程中注重过程控制，追求卓越品质，提供给客户“高价值”的产品和服务。公司积极履行应尽的社会义务，承担社会责任，公司在不断为股东创造价值的同时，也积极承担员工、客户、社区及其他利益相关者的责任。

#### （一）守法合规经营，持续规范运作

公司始终坚持依法经营的基本原则，注重企业经济效益与社会效益的同步共赢，公司严格按照国家法律法规政策的规定生产经营，积极纳税，发展就业岗位，支持地方经济的发展。

#### （二）股东权益保护

公司全体董事严格按照相关法律规定和要求，履行董事职责，遵守董事行为规范。董事会召开期间，每位董事均从自身专业角度对审议事项进行深入分析研究，从公司长远发展角度出发，提出了自己的观点和建议。公司充分考虑独立董事和中小投资者提出的建议，认真贯彻落实股东大会的各项决议。公司注重投资者关系的构建和维护，不断加强与投资者的沟通交流，及时对投资者在互动易等相关平台提出的问题解答，确保投资者能够及时获取公司公开信息，保证信息公平性。

#### （三）职工权益保护

公司一直坚持以人为本的人才理念，实施企业人才战略，让员工工作开心、生活舒心、收入称心，严格遵守《劳动法》、《劳动合同法》等相关法律法规，尊重和员工的个人权益，切实关注员工健康、安全和满意度，通过知识技能的理论培训及实践操作技能培训等方式，使员工得到切实的提高和发展，维护了员工权益。

#### （四）环境保护和可持续发展

公司及子公司在日常生产经营中认真执行《中华人民共和国环境保护法》等环保方面的法律法规，自觉履行生态环境保护的社会责任。报告期内，没有发生污染事故和纠纷，不存在因违反环境保护法律法规受到行政处罚的情形。

#### （五）坚持安全方针，建立健全的安全管理制度

公司始终坚持“安全第一、预防为主、综合治理”的安全方针，建立健全安全生产长效监管机制。公司已建立了健全的安全管理制度，成立安全生产专项管理部门，多方面、深层次地开展生产安全经营活动。公司认真贯彻落实国家和行业法律法规的相关要求，全面落实安全生产职责。2021年，公司按照规定定期开展安全生产检查，持续改善和提升员工的安全生产工作环境；制定年度安全教育培训计划，对新员工以及特种作业人员按计划开展安全培训教育；制定应急演练计划，定期开展消防演练等演练活动，提升公司人员在紧急情况下的应急意识，保证安全生产活动有序进行。

### 三、巩固拓展脱贫攻坚成果、乡村振兴的情况

报告期内，公司全资子公司河北震安减隔震技术有限公司向唐山市高新技术产业开发区三女河办事处财务管理办公室村企结对帮扶捐赠，价值合计140,000.00元。



## 第六节 重要事项

### 一、承诺事项履行情况

#### 1、公司实际控制人、股东、关联方、收购人以及公司等承诺相关方在报告期内履行完毕及截至报告期末尚未履行完毕的承诺事项

√ 适用 □ 不适用

承诺来源	承诺方	承诺类型	承诺内容	承诺时间	承诺期限	履行情况
首次公开发行或再融资时所作承诺	震安科技股份有限公司	IPO 稳定股价承诺	<p>发行人及其控股股东、实际控制人、董事（独立董事及不在公司领薪的董事除外）及高级管理人员就上市后三年内可能出现连续 20 个交易日收盘价低于最近一期末每股净资产的情形制订了《关于云南震安减震科技股份有限公司首次公开发行股票并在创业板上市后稳定股价的预案》。该预案在发行人完成首次公开发行 A 股股票并上市之日起生效，有效期三年。对于在本预案有效期内新聘任的董事（独立董事及不在公司领薪的董事除外）、高级管理人员，发行人也要求其履行发行上市时董事（独立董事及不在公司领薪的董事除外）、高级管理人员已作出的稳定股价预案的承诺。</p> <p>1、公司回购股份的资金为自有资金，回购股份的方式以证券交易所集中竞价交易方式、要约方式或中国证监会认可的其他方式向社会公众股东回购股份。</p> <p>2、在达到启动股价稳定措施的条件后，若公司决定采取回购股份方式稳定股价，公司董事会应在 15 个工作日内作出回购股份的决议，并在作出回购股份决议后的 2 个工作日内公告董事会决议、回购股份预案，发布召开股东大会的通知。</p> <p>3、公司单次用于回购公司股票金额不低于 500 万元；且单次及/或连续 12 个月回购公司股份数量不超过公司股本总额的 2%。</p> <p>4、公司股东大会对回购股份作出决议，须经出席会议的股东所持表决权的三分之二以上通过。</p> <p>5、公司回购应在公司股东大会决议作出之日起次日开始启动回购，并应在履行相关法定手续后的 30 日内实施完毕。</p> <p>6、公司回购方案实施完毕后，应在 2 个工作日内公告公司股份变动报告，并在 10 日内依法注销所回购的股份，办理工商变更登记手续。</p>	2019 年 03 月 29 日	2022 年 12 月 31 日	正常履行
	北京华创三鑫投资管理合伙企业	IPO 稳定股价承诺	<p>发行人及其控股股东、实际控制人、董事（独立董事及不在公司领薪的董事除外）及高级管理人员就上市后三年内可能出现连续 20 个交易日收盘价低于最近一期末</p>	2019 年 03 月 29 日	2022 年 12 月 31 日	正常履行

	(有限合伙)(原北京华创三鑫投资管理有限公司)、李涛	<p>每股净资产的情形制订了《关于云南震安减震科技股份有限公司首次公开发行股票并在创业板上市后稳定股价的预案》。该预案在发行人完成首次公开发行 A 股股票并上市之日起生效，有效期三年。对于在本预案有效期内新聘任的董事（独立董事及不在公司领薪的董事除外）、高级管理人员，发行人也要求其履行发行上市时董事（独立董事及不在公司领薪的董事除外）、高级管理人员已作出的稳定股价预案的承诺。</p> <p>1、在达到启动股价稳定措施的条件后，若公司决定采取由控股股东、实际控制人增持公司股票方式稳定股价，控股股东、实际控制人通过深圳证券交易所证券交易系统在二级市场以买入的方式增持公司股份，资金来源为自筹取得，并且在增持期间及法定期限内不减持其所持有的公司股份。</p> <p>2、控股股东、实际控制人单次用于增持公司股票金额不低于 500 万元；且单次及/或连续 12 个月增持公司股份数量不超过公司股本总额的 2%。</p> <p>3、控股股东、实际控制人应在增持公告作出之日起次日开始启动增持，并应在履行相关法定手续后的 30 日内实施完毕。</p> <p>4、如未履行上述承诺事项，公司有权责令控股股东、实际控制人在限期内履行增持股票义务，控股股东、实际控制人仍不履行的，公司有权扣减归属于控股股东和实际控制人的当年上市公司现金分红收益。</p>			
	李涛、廖云昆、龙云刚、张志强、唐均、王贤彬	<p>发行人及其控股股东、实际控制人、董事（独立董事及不在公司领薪的董事除外）及高级管理人员就上市后三年内可能出现连续 20 个交易日收盘价低于最近一期末每股净资产的情形制订了《关于云南震安减震科技股份有限公司首次公开发行股票并在创业板上市后稳定股价的预案》。该预案在发行人完成首次公开发行 A 股股票并上市之日起生效，有效期三年。对于在本预案有效期内新聘任的董事（独立董事及不在公司领薪的董事除外）、高级管理人员，发行人也要求其履行发行上市时董事（独立董事及不在公司领薪的董事除外）、高级管理人员已作出的稳定股价预案的承诺。</p> <p>1、在达到启动股价稳定措施的条件后，若公司决定采取由董事（独立董事及不在公司领薪的董事除外）、高级管理人员增持/买入公司股票方式稳定股价，公司董事（独立董事及不在公司领薪的董事除外）、高级管理人员通过深圳证券交易所证券交易系统在二级市场以买入的方式，增持/买入公司股份，资金来源为自筹取得，并且在增持/买入期间及法定期限内不减持其所持有的公司股份。</p> <p>2、公司董事（独立董事及不在公司领薪的董事除外）、</p>	2019 年 03 月 29 日	2022 年 12 月 31 日	正常履行

		<p>高级管理人员增持/买入公司股份的总金额不少于上一年度从公司领取税后薪酬总额的 20%。</p> <p>3、发行人董事（独立董事及不在公司领薪的董事除外）、高级管理人员应在增持/买入公告作出之日起次日开始启动增持，并应在履行相关法定手续后的 30 日内实施完毕。</p> <p>4、若未履行上述承诺事项，公司有权责令董事（独立董事及不在公司领薪的董事除外）、高级管理人员在限期内履行增持/买入股票义务。董事（独立董事及不在公司领薪的董事除外）、高级管理人员仍不履行的，公司有权扣减归属于董事（独立董事及不在公司领薪的董事除外）和高级管理人员的当年上市公司现金分红收益。情节严重的，经股东大会同意，公司有权更换相关董事；公司董事会有权解聘相关高级管理人员。</p>			
震安科技股份有限公司	分红承诺	<p>1、股东回报规划制定考虑因素：公司着眼于长远的和可持续发展，在综合分析公司经营发展实际、股东要求和意愿、社会资金成本、外部融资环境等因素，征求和听取股东尤其是中小股东的要求和意愿，充分考虑公司目前及未来盈利规模、现金流量状况、发展所处阶段、项目投资资金需求、本次发行融资、银行信贷及债权融资环境等因素，平衡股东的短期利益和长期利益的基础上制定股东分红回报规划，建立对投资者持续、稳定、科学的回报规划与机制，从而对股利分配作出制度性安排，以保证股利分配政策的连续性和稳定性。</p> <p>2、股东回报规划制定原则：公司股东回报规划充分考虑和听取股东（特别是公众投资者）、独立董事和监事的意见，坚持现金分红为主这一基本原则，每年以现金方式分配的利润不少于当年实现的可分配利润的百分之二十。</p> <p>3、股东回报规划制定周期和相关决策机制：公司至少每 3 年重新审阅一次《股东分红回报规划》，根据股东（特别是公众投资者）、独立董事和监事的意见对公司正在实施的股利分配政策作出适当且必要的修改，确定该时段的股东回报计划。但公司保证调整后的股东回报计划不违反以下原则：即如无重大投资计划或重大现金支出发生，公司应当采取现金方式分配股利，每年以现金方式分配的利润不少于当年实现的可分配利润的百分之二十。公司董事会结合具体经营数据，充分考虑公司盈利规模、现金流量状况、发展阶段及当期资金需求，并结合股东（特别是公众投资者）、独立董事和监事的意见，制定年度或中期分红方案，并经公司股东大会表决通过后实施。</p> <p>4、上市后前 3 年股东分红回报计划：公司在足额预留法定公积金、盈余公积金以后，每年以现金方式分配的利润不少于当年实现的可分配利润的百分之二十。在确保</p>	2019 年 03 月 29 日	2022 年 4 月 30 日	正常履行

			足额现金股利分配的前提下，公司可以另行增加股票股利分配和公积金转增。公司在每个会计年度结束后，由公司董事会提出分红议案，并提交股东大会通过网络投票的形式进行表决。公司接受所有股东、独立董事、监事和公众投资者对公司分红的建议和监督。			
北京华创三鑫投资管理合伙企业（有限合伙）（原北京华创三鑫投资管理有限公司）	关于同业竞争、关联交易、资金占用方面的承诺	1、除已经向相关中介机构书面披露的关联交易以外，本公司以及下属全资、控股子公司及其他可实际控制企业（以下简称“附属企业”）与震安科技之间现时不存在其他任何依照法律法规和中国证监会的有关规定应披露而未披露的关联交易； 2、在本公司作为震安科技控股股东、董事、高级管理人员期间，本公司及附属企业将尽量避免、减少与震安科技发生关联交易。如因客观情况导致必要的关联交易无法避免的，本公司及附属企业将严格遵守法律法规及中国证监会和《云南震安减震科技股份有限公司章程》、《关联交易管理办法》等相关制度的规定，按照公平、公允、合理、通常的商业准则进行； 3、本公司承诺不利用震安科技控股股东地位及股东地位，损害震安科技及其他股东的合法利益。	2019年03月29日	长期	正常履行	
李涛	关于同业竞争、关联交易、资金占用方面的承诺	1、除已经向相关中介机构书面披露的关联交易以外，本人以及下属全资、控股子公司及其他可实际控制企业（以下简称“附属企业”）与震安科技之间现时不存在其他任何依照法律法规和中国证监会的有关规定应披露而未披露的关联交易； 2、在本人作为震安科技实际控制人、董事、高级管理人员期间，本人及附属企业将尽量避免、减少与震安科技发生关联交易。如因客观情况导致必要的关联交易无法避免的，本公司及附属企业将严格遵守法律法规及中国证监会和《云南震安减震科技股份有限公司章程》、《关联交易管理办法》等相关制度的规定，按照公平、公允、合理、通常的商业准则进行； 3、本人承诺不利用震安科技实际控制人及股东地位/或董事、高级管理人员职务，损害震安科技及其他股东的合法利益。	2019年03月29日	长期	正常履行	
北京华创三鑫投资管理合伙企业（有限合伙）（原北京华创三鑫投资管理有限公司）	关于同业竞争、关联交易、资金占用方面的承诺	1、本公司目前没有、将来也不直接或间接从事与发行人及其控股或实际控制的子公司现有及将来从事的业务构成同业竞争的任何活动，并愿意对违反上述承诺而给发行人造成的经济损失承担赔偿责任。 2、对于本公司直接和间接控制/控股的其他企业，本人将通过派出机构和人员（包括但不限于董事、总经理等）以及本公司在该等企业中的控股/控制地位，保证该等企业履行本承诺函中与本人相同的义务，保证该等企业不与发行人进行同业竞争，本公司并愿意对违反上述承诺而给发行人造成的经济损失承担全部连带的赔偿责任。	2019年03月29日	长期	正常履行	

			3、在本公司及本公司所控制的其他公司与发行人存在关联关系期间或本公司构成发行人的控股股东期间，本承诺函对本公司持续有效。			
李涛	关于同业竞争、关联交易、资金占用方面的承诺		1、本人目前没有、将来也不直接或间接从事与发行人及其控股或实际控制的子公司现有及将来从事的业务构成同业竞争的任何活动，并愿意对违反上述承诺而给发行人造成的经济损失承担赔偿责任。 2、对于本人直接和间接控制/控股的其他企业，本人将通过派出机构和人员（包括但不限于董事、总经理等）以及本人在该企业中的控股/控制地位，保证该企业履行本承诺函中与本人相同的义务，保证该企业不与发行人进行同业竞争，本人并愿意对违反上述承诺而给发行人造成的经济损失承担全部连带的赔偿责任。 3、在本人及本人所控制的其他公司与发行人存在关联关系期间或本人构成发行人的实际控制人期间，本承诺函对本人持续有效。	2019年03月29日	长期	正常履行
北京丰实联合投资基金（有限合伙）、广发信德投资管理有限公司	关于同业竞争、关联交易、资金占用方面的承诺		1、本公司目前没有、将来也不经营与发行人及其控股或实际控制的子公司现有的业务（减隔震制品生产、销售，减隔震技术服务）构成同业竞争的任何活动，并愿意对违反上述承诺而给发行人造成的经济损失承担赔偿责任。 2、对于本公司直接和间接控制/控股的其他企业，本公司将通过派出机构和人员（包括但不限于董事、总经理等）以及本公司在该等企业中的控股/控制地位，保证该企业履行本承诺函中与本公司相同的义务，保证该企业不与发行人进行同业竞争，本公司并愿意对违反上述承诺而给发行人造成的经济损失承担全部连带的赔偿责任。 3、在本公司及本公司所控制的其他公司与发行人存在关联关系期间，本承诺函对本公司持续有效。	2019年03月29日	长期	正常履行
北京华创三鑫投资管理合伙企业（有限合伙）（原北京华创三鑫投资管理有限公司）	股份限售承诺		1、自震安科技股票在深圳证券交易所创业板上市之日起三十六个月内，本公司将不转让或委托他人管理本公司首次公开发行前已直接或间接持有的公司股份，也不由公司回购该部分股份。 2、震安科技股票发行并上市后六个月内如果震安科技股票连续二十个交易日的收盘价均低于发行价，或者上市后六个月期末收盘价低于发行价，本公司持有的震安科技公开发行股份前已发行的股份的锁定期限将自动延长六个月。在延长锁定期内，本公司不转让或者委托他人管理本公司直接或者间接持有的震安科技公开发行股票前已发行的股份，也不由震安科技回购本公司直接或者间接持有的震安科技公开发行前已发行的股份。公司上市后发生除权除息事项的，以相应调整后的价格为基数。	2019年03月29日	2022年3月28日	正常履行
李涛	股份限售		1、自震安科技股票在深圳证券交易所创业板上市之日起	2019年03	2022年3	正常履行

	承诺	三十六个月内，本人将不转让或委托他人管理本人在公司首次公开发行前已直接或间接持有的公司股份，也不由公司回购该部分股份。 2、震安科技上市后六个月内如果震安科技股票连续二十个交易日的收盘价（指复权后的价格，下同）均低于发行价，或者上市后六个月期末收盘价低于发行价，本人持有的震安科技公开发行股份前已发行的股份的锁定期限将自动延长六个月。在延长锁定期内，不转让或者委托他人管理本人直接或者间接持有的震安科技公开发行股票前已发行的股份，也不由震安科技回购本人直接或者间接持有的震安科技公开发行前已发行的股份。本人不因职务变更或离职等原因放弃履行此承诺。	月 29 日	月 28 日	
北京华创三鑫投资管理合伙企业（有限合伙）（原北京华创三鑫投资管理有限公司）	股份减持承诺	本公司所持有震安科技公开发行股份前已发行的股份在上述锁定期期满后两年内将进行股份减持，减持股份数量为不超过本公司所持股份数的 40%；并且本公司承诺减持价格（指复权后的价格）不低于发行价，若低于发行价的，本公司的减持所得收入归震安科技所有。	2019 年 03 月 29 日	长期	正常履行
李涛	股份减持承诺	1、本人在震安科技首次公开发行股票上市之日起六个月内申报离职的，自申报离职之日起十八个月内不转让本人直接持有的震安科技股份；在震安科技首次公开发行股票上市之日起第七个月至第十二个月之间申报离职的，自申报离职之日起十二个月内不转让本人直接持有的震安科技股份。本人自离职信息申报之日起六个月内所增持的震安科技股份按照上述规定予以锁定。 2、本人所持有震安科技公开发行股份前已发行的股份在上述锁定期期满后两年内将减持不超过本人所持有股份数的 40%；本人承诺减持价格（指复权后的价格）不低于发行价，若低于发行价的，本人的减持所得收入归震安科技所有。	2019 年 03 月 29 日	长期	正常履行
廖云昆、龙云刚、张雪、尹傲霜、张志强	股份减持承诺	1、本人在震安科技首次公开发行股票上市之日起六个月内申报离职的，自申报离职之日起十八个月内不转让本人直接持有的震安科技股份；在震安科技首次公开发行股票上市之日起第七个月至第十二个月之间申报离职的，自申报离职之日起十二个月内不转让本人直接持有的震安科技股份。本人自离职信息申报之日起六个月内所增持的震安科技股份按照上述规定予以锁定。 2、本人所持发行人公开发行股份前已发行的股份在上述锁定期期满后两年内减持，本人承诺减持价格（指复权后的价格）不低于发行价，若低于发行价的，则本人减持价格与发行价之间的差额由震安科技在现金分红时从分	2019 年 03 月 29 日	长期	正常履行

		配当年及以后年度的现金分红中予以先行扣除，且扣除的现金分红归震安科技所有。			
北京丰实联合投资基金（有限合伙）、广发信德投资管理有限公司、深圳市平安创新资本投资有限公司	股份减持承诺	1、本公司所持有或者实际持有的震安科技股票锁定期满后,本公司若通过证券交易所集中竞价交易方式减持的,本公司将提前十五个交易日向证券交易所报告并预先披露减持计划,在任意连续九十个自然日内,减持股份的总数不超过公司股份总数的百分之一;采用大宗交易方式减持的,在任意连续九十个自然日内,减持股份的总数不得超过公司股份总数的百分之二;采用协议转让方式减持的,单个受让方的受让比例不得低于公司股份总数的百分之五。 2、本公司将遵守《上市公司股东、董监高减持股份的若干规定》(中国证券监督管理委员会公告[2017]9号),深圳证券交易所《股票上市规则》、《深圳证券交易所上市公司股东及董事、监事、高级管理人员减持股份实施细则》的相关规定。若中国证监会及深圳证券交易所对减持事宜有新规定的,本公司将严格遵守相关规定执行。	2019年03月29日	长期	正常履行
佰利泰(北京)投资有限公司、昆明中金人和壹投资合伙企业(有限合伙)	股份减持承诺	1、本公司所持有的震安科技股票锁定期满后,本公司若通过证券交易所集中竞价交易方式减持的,在任意连续九十个自然日内,减持股份的总数不超过公司股份总数的百分之一;采用大宗交易方式减持的,在任意连续九十个自然日内,减持股份的总数不得超过公司股份总数的百分之二;采用协议转让方式减持的,单个受让方的受让比例不得低于公司股份总数的百分之五。 2、本公司将遵守《上市公司股东、董监高减持股份的若干规定》(中国证券监督管理委员会公告[2017]9号),深圳证券交易所《股票上市规则》、《深圳证券交易所上市公司股东及董事、监事、高级管理人员减持股份实施细则》的相关规定。若中国证监会及深圳证券交易所对减持事宜有新规定的,本公司将严格遵守相关规定执行。	2019年03月29日	长期	正常履行
潘文、赵莺、高凤芝、梁涵、韩绪年、刘兴衡、刘迎春、铁军	股份减持承诺	1、本人所持有的震安科技股票锁定期满后,本人若通过证券交易所集中竞价交易方式减持的,在任意连续九十个自然日内,减持股份的总数不超过公司股份总数的百分之一;采用大宗交易方式减持的,在任意连续九十个自然日内,减持股份的总数不得超过公司股份总数的百分之二;采用协议转让方式减持的,单个受让方的受让比例不得低于公司股份总数的百分之五。 2、本人将遵守《上市公司股东、董监高减持股份的若干规定》(中国证券监督管理委员会公告[2017]9号),深圳证券交易所《股票上市规则》、《深圳证券交易所上市公司股东及董事、监事、高级管理人员减持股份实施细则》的相关规定。若中国证监会及深圳证券交易所对减持事宜有新规定的,本人将严格遵守相关规定执行。	2019年03月29日	长期	正常履行

股权激励承诺	管庆松、赵荣、王贤彬、余忠存、丁志宇、施立新、李翰翀、杨勇	股权激励承诺	公司若因激励对象有关信息披露文件中存在虚假记载、误导性陈述或者重大遗漏，导致不符合授予权益或行使权益安排的，激励对象应当将因股权激励计划所获得的全部利益返还公司。	2020年12月15日	长期	正常履行
	震安科技股份有限公司	股权激励承诺	本次股权激励计划相关的信息披露和申请文件内容真实、准确、完整，不存在任何虚假记载、误导性陈述或重大遗漏，并承诺对所提供资料的合法性、真实性和完整性承担个别和连带的法律责任。	2020年12月15日	长期	正常履行
承诺是否按时履行	是					
如承诺超期未履行完毕的，应当详细说明未完成履行的具体原因及下一步的工作计划	不适用					

## 2、公司资产或项目存在盈利预测，且报告期仍处在盈利预测期间，公司就资产或项目达到原盈利预测及其原因做出说明

适用  不适用

## 二、控股股东及其他关联方对上市公司的非经营性占用资金情况

适用  不适用

公司报告期不存在控股股东及其他关联方对上市公司的非经营性占用资金。

## 三、违规对外担保情况

适用  不适用

公司报告期无违规对外担保情况。

## 四、董事会对最近一期“非标准审计报告”相关情况的说明

适用  不适用

## 五、董事会、监事会、独立董事（如有）对会计师事务所本报告期“非标准审计报告”的说明

适用  不适用

## 六、董事会关于报告期会计政策、会计估计变更或重大会计差错更正的说明

适用  不适用

## 七、与上年度财务报告相比，合并报表范围发生变化的情况说明

适用  不适用

1、新设成立子公司震安科技（上海）有限公司



震安科技（上海）有限公司（以下简称“上海震安公司”），系由本公司全资出资组建的有限责任公司，法定代表人为唐均，于2021年12月3日取得闵行区市场监督管理局颁发的统一社会信用代码为91310112MA7E6FD17B的法人营业执照。上海震安公司注册资本5,000万元，全部由本公司出资。上海震安公司注册地址为上海市闵行区庙泾路66号，公司经营范围：许可项目：建设工程施工。一般项目：技术服务、技术开发、技术咨询、技术交流、技术转让、技术推广；金属结构销售；建筑材料销售；橡胶制品销售；金属材料销售；金属制品销售；五金产品批发；五金产品零售；五金产品制造；金属结构制造；电子产品销售；轨道交通专用设备、关键系统及部件销售；轨道交通工程机械及部件销售；普通机械设备安装服务；安全系统监控服务；安全咨询服务；自然科学研究和试验发展；地震服务；工程设计活动；工程和技术研究和试验发展。

## 2、增资并控股常州格林电力机械制造有限公司

常州格林电力机械制造有限公司，系由公司以5,000万元人民币取得常州格林66.67%的股权。从事阻尼器、支吊架、隔减振器及普通机电设备的设计、制造，普通机械产品及配件销售，核电环保等专用设备的制造；以上产品的检测维修及技术服务。

## 3、合并财务报表范围变化

会计年度	纳入合并范围子公司
2020年度	云南震安建筑设计有限公司
	河北震安减隔震技术有限公司
	震安科技新疆有限公司
	北京震安减震科技有限公司
2021年度	云南震安建筑设计有限公司
	河北震安减隔震技术有限公司
	震安科技新疆有限公司
	北京震安减震科技有限公司
	常州格林电力机械制造有限公司
	震安科技（上海）有限公司

## 八、聘任、解聘会计师事务所情况

现聘任的会计事务所

境内会计师事务所名称	信永中和会计师事务所（特殊普通合伙）
境内会计师事务所报酬（万元）	60
境内会计师事务所审计服务的连续年限	10
境内会计师事务所注册会计师姓名	李云虹、何诚
境内会计师事务所注册会计师审计服务的连续年限	李云虹 1 年，何诚 3 年

是否改聘会计师事务所

是  否

聘请内部控制审计会计师事务所、财务顾问或保荐人情况

适用  不适用

## 九、年度报告披露后面临退市情况

适用  不适用

## 十、破产重整相关事项

适用  不适用

公司报告期末未发生破产重整相关事项。

## 十一、重大诉讼、仲裁事项

适用  不适用

诉讼(仲裁)基本情况	涉案金额(万元)	是否形成预计负债	诉讼(仲裁)进展	诉讼(仲裁)审理结果及影响	诉讼(仲裁)判决执行情况	披露日期	披露索引
公司作为原告未达到重大诉讼披露标准的其他诉讼	1,402.57	否	不适用	不适用	不适用		不适用

## 十二、处罚及整改情况

适用  不适用

公司报告期不存在处罚及整改情况。

## 十三、公司及其控股股东、实际控制人的诚信状况

适用  不适用

## 十四、重大关联交易

### 1、与日常经营相关的关联交易

适用  不适用

公司报告期末未发生与日常经营相关的关联交易。

### 2、资产或股权收购、出售发生的关联交易

适用  不适用

公司报告期末未发生资产或股权收购、出售的关联交易。

### 3、共同对外投资的关联交易

适用  不适用

公司报告期末未发生共同对外投资的关联交易。

### 4、关联债权债务往来

适用  不适用

公司报告期不存在关联债权债务往来。

### 5、与存在关联关系的财务公司的往来情况

适用  不适用

公司与存在关联关系的财务公司与关联方之间不存在存款、贷款、授信或其他金融业务。

## 6、公司控股的财务公司与关联方的往来情况

适用  不适用

公司控股的财务公司与关联方之间不存在存款、贷款、授信或其他金融业务。

## 7、其他重大关联交易

适用  不适用

公司报告期无其他重大关联交易。

## 十五、重大合同及其履行情况

### 1、托管、承包、租赁事项情况

#### (1) 托管情况

适用  不适用

公司报告期不存在托管情况。

#### (2) 承包情况

适用  不适用

公司报告期不存在承包情况。

#### (3) 租赁情况

适用  不适用

租赁情况说明

报告期内，公司存在租赁其他公司资产的事项，主要为公司办公场地租赁、储存场地租赁等，租金价格公允，公司与出租方均不存在关联关系，对公司的生产经营、财务状况不构成重大影响。

为公司带来的损益达到公司报告期利润总额 10%以上的项目

适用  不适用

公司报告期不存在为公司带来的损益达到公司报告期利润总额 10%以上的租赁项目。

### 2、重大担保

适用  不适用

公司报告期不存在重大担保情况。

### 3、委托他人进行现金资产管理情况

#### (1) 委托理财情况

适用  不适用

报告期内委托理财概况

单位：万元

具体类型	委托理财的资金来源	委托理财发生额	未到期余额	逾期未收回的金额	逾期未收回理财已计提减值金额
银行理财产品	募集资金	68,000	0	0	0
银行理财产品	自有资金	2,000	0	0	0
合计		70,000	0	0	0

单项金额重大或安全性较低、流动性较差的高风险委托理财具体情况

适用  不适用

委托理财出现预期无法收回本金或存在其他可能导致减值的情形

适用  不适用

## (2) 委托贷款情况

适用  不适用

公司报告期不存在委托贷款。

## 4、其他重大合同

适用  不适用

公司报告期不存在其他重大合同。

## 十六、其他重大事项的说明

适用  不适用

### (一) 权益分派

根据公司2021年5月18日召开的2020年度股东大会审议通过的《关于2020年度利润分配及资本公积金转增股本预案》[内容详见2021年4月26日5月19日刊登在巨潮资讯网www.cninfo.com.cn上的《震安科技股份有限公司2020年度利润分配及资本公积金转增股本预案的公告》（公告编号：2021-031）、《震安科技股份有限公司2020年年度股东大会决议公告》（公告编号：2021-048）]，公司于2021年6月5日披露了《震安科技股份有限公司2020年年度权益分派实施公告》[内容详见2021年6月5日刊登在巨潮资讯网www.cninfo.com.cn上的《震安科技股份有限公司2020年年度权益分派实施公告》（公告编号：2021-051）]：以公司现有总股本144,000,000股为基数，向全体股东每10股派发2.24元人民币现金（含税；扣税后，通过深股通持有股份的香港市场投资者、QFII、RQFII以及持有首发前限售股的个人和证券投资基金每10股派2.016元；同时，以资本公积金向全体股东每10股转增4股，分红前本公司总股本为144,000,000股，分红后总股本增至201,600,000股。截止2021年6月11日，权益分派事项实施完毕。

### (二) 修改《公司章程》并完成工商变更登记

公司于2021年4月22日召开了第三届董事会第六次会议审议通过了《关于修订<公司章程>的议案》，并于2021年5月18日召开2020年年度股东大会审议通过了《关于2020年度利润分配及资本公积金转增股本预案》及《关于修订<公司章程>的议案》[内容详见2021年4月26日刊登在巨潮资讯网www.cninfo.com.cn上的《震安科技股份有限公司第三届董事会第六次会议决议公告》（公告编号：2021-029）、《震安科技股份有限公司2020年年度股东大会决议公告》（公告编号：2021-048）]，鉴于公司2020年度利润分配预案已实施，总股本发生变化，根据现行有效的《中华人民共和国公司法》、《证券法（2019年修订）》等规定，公司对《公司章程》中有关注册资本、股份总数进行修订，并提请股东大会授权董事会指定专人办理公司章程变更的工商登记、备案等手续的相关事宜[内容详见2021年4月26日刊登在巨潮资讯网www.cninfo.com.cn上的《震安科技股份有限公司关于变更注册资本暨修订公司章程的公告》（公告编号：2021-032）、《震安科技股份有限公司章程》（2021年5月修订）]。

公司于2021年6月16日完成了相应工商变更登记手续，取得了昆明市市场监督管理局颁发的《营业执照》[内容详见2021年6月17日刊登在巨潮资讯网www.cninfo.com.cn上的《震安科技股份有限公司关于完成工商变更登记的公告》（公告编号：2021-054）]。

### (三) 获得政府补助

本报告期内累计收到的各类政府补助金额10,464,326.87元，其中5,300,000.00元与资产相关。

### (四) 聘任高级管理人员

2021年4月22日召开了第三届董事会第六次会议审议通过了《关于公司聘任高级管理人员的议案》[内容详见2021年4月26日刊登在巨潮资讯网www.cninfo.com.cn上的《震安科技股份有限公司第三届董事会第六次会议决议公告》（公告编号：

2021-029) ] , 经公司第三届董事会提名委员会第二次会议对拟聘人员资格完成审查, 公司董事会同意聘任白云飞先生、崔庆勇先生、杨向东先生、李华林先生和孙飙先生担任公司副总经理[内容详见2021年4月26日刊登在巨潮资讯网 www.cninfo.com.cn上的《震安科技股份有限公司关于公司聘任高级管理人员的公告》(公告编号: 2021-037) ]。

#### (五) 变更公司董事会秘书

公司于2021年7月12日召开了第三届董事会提名委员会第三次会议, 经与会委员对白云飞先生的任职资格及个人品质进行审查, 认为其具备履行职责所必需的财务、管理、法律专业知识, 并具有良好的职业道德和个人品德; 并已取得了深圳证券交易所颁发的董事会秘书资格证书(证书编号: 2021-4A-1426), 同意提名白云飞先生为公司第三届董事会秘书候选人, 审议通过了《关于提名公司董事会秘书候选人的议案》并决定提交董事会审议。2021年7月15日, 公司召开了第三届董事会第七次会议接受了龙云刚先生的辞职申请, 审议通过了《关于变更公司董事会秘书的议案》[内容详见2021年7月16日刊登在巨潮资讯网www.cninfo.com.cn上的《震安科技股份有限公司第三届董事会第七次会议决议公告》(公告编号: 2021-056)], 经与会董事对白云飞先生的任职资格及个人品质进行审查, 公司董事会同意聘任白云飞先生为公司董事会秘书[内容详见2021年7月16日刊登在巨潮资讯网www.cninfo.com.cn上的《震安科技股份有限公司关于变更公司董事会秘书的公告》(公告编号: 2021-060) ]。

#### (六) 可转换公司债券

1、公司于2021年1月25日收到中国证券监督管理委员会出具的《关于同意震安科技股份有限公司向不特定对象发行可转换公司债券注册的批复》(证监许可(2021)199号)同意公司向不特定对象发行可转换公司债券的注册申请[内容详见2021年1月29日刊登在巨潮资讯网www.cninfo.com.cn上的《震安科技股份有限公司关于向不特定对象发行可转换公司债券申请获得中国证券监督管理委员会同意注册批复的公告》(公告编号: 2021-006) ]。

2、公司于2021年3月9日召开了第三届董事会第五次会议及第三届监事会第四次会议, 审议通过了《关于公司向不特定对象发行可转换公司债券发行方案的议案》等相关议案[内容详见 2021年3月10日刊登在巨潮资讯网 www.cninfo.com.cn 上的《震安科技股份有限公司第三届董事会第五次会议决议公告》(公告编号: 2021-011) 和《震安科技股份有限公司第三届监事会第四次会议决议公告》(公告编号: 2021-012) ]。

3、公司于2021年3月10日披露了《震安科技股份有限公司向不特定对象发行可转换公司债券募集说明书》及《震安科技股份有限公司向不特定对象发行可转换公司债券募集说明书摘要》: 本次发行概况、承销方式及承销期、发行费用、发行期主要日程与停复牌示意性安排等; 同日披露了本次可转债发行基本情况、向原股东优先配售、网上向社会公众投资者发售、缴款程序等, 中正鹏元出具了《信用等级通知书》; 国浩律师(上海)事务所出具了《国浩律师(上海)事务所关于震安科技股份有限公司向不特定对象发行可转换公司债券之法律意见书》; 民生证券股份有限公司出具了《民生证券股份有限公司关于震安科技股份有限公司向不特定对象发行可转换公司债券之发行保荐书》[内容详见巨潮资讯网 www.cninfo.com.cn]。

4、公司根据2021年3月10日公布的《震安科技股份有限公司创业板向不特定对象发行可转换公司债券发行公告》(以下简称“《发行公告》”), 向所有参加申购的投资者披露了网上发行中签率及优先配售结果 [内容详见2021年3月15日刊登在巨潮资讯网 www.cninfo.com.cn 上的震安科技股份有限公司创业板向不特定对象发行可转换公司债券网上发行中签率及优先配售结果公告》(公告编号: 2021-018) ]。

5、2021年3月15日, 公司及本次发行的保荐机构(主承销商)根据《震安科技股份有限公司创业板向不特定对象发行可转换公司债券发行公告》, 主持了公司向不特定对象发行可转换公司债券中签摇号仪式 [内容详见 2021年3月16日刊登在巨潮资讯网 www.cninfo.com.cn 上的《震安科技股份有限公司创业板向不特定对象发行可转换公司债券网上中签结果公告》(公告编号: 2021-019) ]。

6、公司根据深圳证券交易所和中国证券登记结算有限责任公司深圳分公司提供的数据, 及保荐机构(主承销商)民生证券股份有限公司统计的发行结果, 披露可转换公司债券发行结果[内容详见2021年3月18日刊登在巨潮资讯网

www.cninfo.com.cn 上的《震安科技股份有限公司创业板向不特定对象发行可转换公司债券发行结果公告》（公告编号：2021-021）]。

经深交所同意，公司28,500万元可转换公司债券于2021年3月31日起在深交所挂牌交易，债券简称“震安转债”，债券代码“123103”[内容详见2021年3月26日刊登在巨潮资讯网 www.cninfo.com.cn 上的《震安科技股份有限公司向不特定对象发行可转换公司债券上市公告书》（公告编号：2021-023）]。

7、为规范公司募集资金管理，保护中小投资者权益，根据中国证监会《上市公司监管指引第 2 号——上市公司募集资金管理和使用的监管要求》、《深圳证券交易所创业板股票上市规则》、《深圳证券交易所上市公司自律监管指引第2号——创业板上市公司规范运作》等有关法律法规及公司《募集资金管理制度》的规定，并经公司第三届董事会第五次会议审议通过，公司于2021年4月1日设立了募集资金专用账户，与平安银行股份有限公司昆明分行、民生证券股份有限公司签订了《募集资金三方监管协议》[内容详见2021年4月2日刊登在巨潮资讯网 www.cninfo.com.cn 上的《震安科技股份有限公司关于签订募集资金三方监管协议的公告》（公告编号：2021-024）]。

8、公司2021年3月向不特定对象发行可转换公司债券募集资金总额为人民币285,000,000.00元，扣除发行费用5,201,067.04元后实际募集资金净额为人民币279,798,932.96元。上述资金已于2021年3月18日全部到位，已经信永中和会计师事务所（特殊普通合伙）审验并于2021年3月18日出具《震安科技股份有限公司验资报告》（XYZH/2021KMAA50012号）。截止2021年3月31日，公司以自有资金预先投入募集资金投资项目的实际投资金额为113,152,587.81元，按照公司募集资金投资项目进度，公司本次拟用募集资金置换先期投入金额共计113,152,587.81元[内容详见2021年4月26日刊登在巨潮资讯网 www.cninfo.com.cn 上的《震安科技股份有限公司关于使用可转债募集资金置换预先投入募集资金投资项目自有资金的公告》（公告编号：2021-034）]。

9、公司于2021年6月11日实施了2020年年度权益分派，披露了《震安科技股份有限公司实施公告》[内容详见2021年6月5日刊登在巨潮资讯网www.cninfo.com.cn上的《震安科技股份有限公司2020年年度权益分派实施公告》（公告编号：2021-051）]根据《震安科技股份有限公司向不特定对象发行可转换公司债券募集说明书》发行条款以及中国证监会关于可转换公司债券发行的有关规定，震安转债在本次发行之后，若公司发生派送股票股利、转增股本、增发新股（不包括因发行的可转换公司债券转股而增加的股本）、配股以及派发现金股利等情况，则转股价格相应调整（保留小数点后两位，最后一位四舍五入）：震安转债的转股价格由79.87元/股调整为56.89元/股，调整后的转股价格自 2021 年 6 月11日（除权除息日）起生效[内容详见2021年6月5日刊登在巨潮资讯网 www.cninfo.com.cn 上的《震安科技股份有限公司关于可转债转股价格调整的公告》（公告编号：2021-052）]。

10、2021年6月24日，中证鹏元资信评估股份有限公司出具的《2021年震安科技股份有限公司向不特定对象发行可转换公司债券2021年跟踪评级报告》，信用等级：A+、评级展望：稳定、债券信用等级：A+[内容详见2021年6月24日刊登在巨潮资讯网 www.cninfo.com.cn 上的《2021年震安科技股份有限公司向不特定对象发行可转换公司债券2021年跟踪评级报告》]。

11、公司于2021年9月16日提示震安转债开始转股，转股期限为2021年9月22日至2027年3月11日 [内容详见2021年9月16日刊登在巨潮资讯网www.cninfo.com.cn上的《震安科技股份有限公司关于震安转债开始转股的提示性公告》（公告编号：2021-078）]。截至2021年第四季度末，公司剩余可转债票面总金额为252,522,300元人民币（剩余可转债张数为2,525,223张）[内容详见2022年1月5日刊登在巨潮资讯网www.cninfo.com.cn上的《震安科技股份有限公司关于2021年第四季度可转换公司债券转股情况的公告》（公告编号：2022-001）]。自2021年9月22日开始转股至2021年12月31日止，共计转股570,726股，公司总股本由201,600,000股变更为202,170,726股。

12、2021年9月28日，公司收到实际控制人李涛先生出具的《关于减持公司可转债的告知函》：李涛先生通过深圳证券交易所系统以大宗交易的方式减持其持有的震安转债560,000张，占本次发行总量的19.65% [内容详见2021年9月29日刊登在

巨潮资讯网www.cninfo.com.cn上的《震安科技股份有限公司关于实际控制人减持公司可转债的公告》(公告编号:2021-079)]。

13、2021年10月20日,公司第三届董事会第九次会议审议通过了《关于不提前赎回“震安转债”的议案》,决定本次拟不行使“震安转债”的提前赎回权利,不提前赎回“震安转债”[内容详见2021年10月21日刊登在巨潮资讯网www.cninfo.com.cn上的《震安科技股份有限公司第三届董事会第九次会议决议公告》(公告编号:2021-083)、《震安科技股份有限公司关于不提前赎回“震安转债”的公告》(公告编号:2021-084)]。

### (七) 股权激励

1、公司于2021年2月4日召开了第三届董事会第四会议及第三届监事会第三次会议,审议通过了《关于公司向2020年限制性股票激励计划激励对象授予限制性股票的议案》[内容详见 2021年 2 月 5 日刊登在巨潮资讯网 www.cninfo.com.cn 上的《震安科技股份有限公司第三届董事会第四次会议决议公告》(公告编号:2021-008)、《震安科技股份有限公司第三届监事会第三次会议决议公告》(公告编号:2021-009)]。根据公司于2020年12月30日召开的 2020年第二次临时股东大会的授权,鉴于2020年限制性股票激励计划之限制性股票的授予条件已经成就,董事会同意公司以2021年2月4日为授予日,以39.43元/股的授予价格向8名激励对象授予30.4335万股限制性股票,约占公司总股本的 0.21%。本次第二类限制性股票一次性授予,不涉及预留权益[内容详见 2021年 2 月 5 日刊登在巨潮资讯网 www.cninfo.com.cn 上的《震安科技股份有限公司关于向 2020 年限制性股票激励计划激励对象授予限制性股票的公告》(公告编号:2021-010)]。

2、公司于2021年7月15日召开了第三届董事会第七次会议,第三届监事会第六次会议审议通过了《关于调整2020年限制性股票激励计划授予数量及授予价格的议案》:根据《上市公司股权激励管理办法》、《震安科技股份有限公司2020年限制性股票激励计划(草案)》、《震安科技股份有限公司2020年限制性股票激励计划(草案)摘要》(以下简称“《激励计划》”)的相关规定,公司2020年限制性股票激励计划限制性股票数量由30.4335万股调整为42.6069万股,公司2020年限制性股票激励计划授予价格由39.43元/股调整为28.0043 元/。关联董事管庆松先生已在审议上述事项时回避表决,公司独立董事对本次交易发表了同意的独立意见,中介机构出具了相关事项的独立财务顾问报告和法律意见书[内容详见2021年7月16日刊登在巨潮资讯网www.cninfo.com.cn上的《震安科技股份有限公司第三届董事会第七次会议决议公告》(公告编号:2021-056)、《震安科技股份有限公司独立董事关于第三届董事会第七次会议相关事项的独立意见》、《震安科技股份有限公司第三届监事会第六次会议决议公告》(公告编号:2021-057)、《民生证券股份有限公司关于震安科技股份有限公司2020年限制性股票激励计划授予数量及授予价格调整事项之独立财务顾问报告》、《国浩律师(上海)事务所关于震安科技股份有限公司2020年限制性股票激励计划授予数量及授予价格调整相关事宜之法律意见书》、《震安科技股份有限公司关于调整2020年限制性股票激励计划授予数量及授予价格的公告》(公告编号:2021-059)]。

### (八) 股东减持

公司于2021年3月18日收到广发信德出具的《关于股份减持计划时间届满的告知函》,获悉其本次股份减持计划的时间届满,截至2021年3月18日,广发信德持本公司股份3,780,736股(占本公司总股本比例2.63%)[内容详见2021年3月19日刊登在巨潮资讯网www.cninfo.com.cn上的《震安科技股份有限公司关于股东股份减持计划时间届满的公告》(公告编号:2021-022)]。

公司于2021年5月15日披露了持本公司股份3,780,736股(占本公司总股本比例2.63%)的股东广发信德投资管理有限公司(以下简称“广发信德”)股份减持计划[内容详见2021年5月15日刊登在巨潮资讯网www.cninfo.com.cn上的《震安科技股份有限公司关于股东减持股份预披露公告》(公告编号:2021-047)]。

公司于2021年8月30日收到广发信德出具的《关于减持计划执行数量过半的告知函》,获悉其本次股份减持计划的减持数量已实施过半,截至2021年8月30日,广发信德持本公司股份2,961,030股(占本公司总股本比例1.47%)[内容详见2021年8月31日刊登在巨潮资讯网www.cninfo.com.cn上的《震安科技股份有限公司关于股东减持计划执行数量过半的进展公告》(公告编号:2021-074)]。

公司于2021年8月31日收到广发信德出具的《减持计划实施完毕告知函》，获悉其于2021年8月30日通过大宗交易方式减持331,040股（数量过半）后又继续减持1,700,000股 [内容详见2021年9月1日刊登在巨潮资讯网www.cninfo.com.cn上的《震安科技股份有限公司关于股东减持计划实施完毕的公告》（公告编号：2021-075）]。截止本报告期末，股东广发信德投资管理有限公司已减持完毕所持所有公司股份。

#### （九）董监高减持及报告期末持股情况

1、公司已卸任董事、副总经理廖云昆先生；现任监事张雪女士；已卸任监事尹傲霜女士；已卸任副总经理张志强先生截至2021年2月1日，减持计划时间已届满 [内容详见2021年2月2日刊登在巨潮资讯网www.cninfo.com.cn上的《震安科技股份有限公司关于公司部分董事、监事、高级管理人员减持股份计划时间届满的公告》（公告编号：2021-007）]。

2、公司于2021年5月10日收到董事梁涵先生出具的《关于减持公司股份计划的告知函》，公司于2021年5月11日披露了持本公司股份1,064,522股（占本公司总股本比例0.74%）的董事梁涵先生股份减持计划 [内容详见2021年5月11日刊登在巨潮资讯网www.cninfo.com.cn上的《震安科技股份有限公司关于公司部分董事减持股份预披露公告》（公告编号：2021-043）]。公司于2021年8月30日收到现任董事梁涵先生出具的《关于减持计划执行时间过半的告知函》，获悉其本次减持计划的执行时间已过半，其在上述期间内未减持公司股份 [内容详见2021年8月31日刊登在巨潮资讯网www.cninfo.com.cn上的《震安科技股份有限公司关于部分董事减持计划时间过半的进展公告》（公告编号：2021-073）]。公司于2021年11月29日收到现任董事梁涵先生出具的《关于股份减持计划时间届满的告知函》，获悉其本次减持计划的执行时间已届满，其在减持计划期间内未减持公司股份 [内容详见2021年11月30日刊登在巨潮资讯网www.cninfo.com.cn上的《震安科技股份有限公司关于公司部分董事减持股份计划时间届满的公告》（公告编号：2021-092）]。

截止本报告期末，现任董事、总经理李涛先生持有公司39,796,760股（占本公司总股本比例19.68%）；现任董事、副总经理、财务总监龙云刚先生持有公司564,532股（占本公司总股本比例0.28%）；现任董事梁涵先生持有公司1,490,331股（占本公司总股本比例0.74%）；现任监事会主席张雪女士持有公司648,372股（占本公司总股本比例0.32%）；现任副总经理孙飘先生持有公司31,500股（占本公司总股本比例0.02%）。

#### （十）开展期货套期保值业务

2021年4月22日，第三届董事会第六次会议、第三届监事会第五次会议审议通过了《关于开展期货套期保值业务的议案》 [内容详见2021年4月26日刊登在巨潮资讯网www.cninfo.com.cn上的《震安科技股份有限公司第三届董事会第六次会议决议公告》（公告编号：2021-029）、《震安科技股份有限公司第三届监事会第五次会议决议公告》（公告编号：2021-030）]。公司拟开展的期货套期保值业务交易品种为钢材、橡胶、铅锭等原材料，严禁进行以追逐利润为目的的任何投机交易。本次交易无需经过股东大会审议，不构成关联交易。拟投入的资金总额：不超过10,000万元人民币。期限：自董事会审议通过之日起12个月内。资金来源：自有资金。公司根据财政部《企业会计准则》的相关规定及其指南，对拟开展的期货套期保值业务进行相应的核算处理，反映资产负债表及损益表相关项目，民生证券发布了相应核查意见 [内容详见2021年4月26日刊登在巨潮资讯网www.cninfo.com.cn上的《震安科技股份有限公司关于开展期货套期保值业务的公告》（公告编号：2021-036）、《民生证券股份有限公司关于震安科技股份有限公司开展期货套期保值业务的核查意见》]。本报告期内，因钢材价格波动，公司试开展了套期保值业务，累计投资收益13,986.21元。

#### （十一）首次公开发行募投项目中的技改项目投资及铺底流动资金使用

公司首次公开发行人民币普通股（A股）股票2,000万股，发行价格为19.19元，募集资金总额38,380.00万元，扣除相关发行费用6,773.20万元后实际募集资金净额为人民币31,606.80万元。截止2021年5月31日，减隔震制品生产线技术改造项目设备投入及改造安装已结束，公司已完成相关验收工作，项目新增橡胶减隔震制品产能 1.2万套已投产。该项目设备投入及改造安装已使用自有资金2,075.53万元、已使用募集资金3,599.68 万元。尚未使用的募集资金为1,070.16万元，其中：设备投入及改造安装的质保金42.64万元（将于质保期满后支付），铺底流动资金1,027.52万。公司结合实际经营情况，为提高资金使用



用效率，满足公司日常生产经营活动的需要，拟启用铺底流动资金1,027.52万元购买该项目所需原材料用于生产[内容详见2021年6月11日刊登在巨潮资讯网www.cninfo.com.cn上的《震安科技股份有限公司关于首次公开发行募投项目中的技术改造项目投资及铺底流动资金使用计划的公告》（公告编号：2021-053）]。

#### （十二）**第一大股东财产份额结构变更**

2021年8月24日，公司接到第一大股东华创三鑫的通知，华创三鑫的财产份额结构发生变更，并已经当地工商登记机关核准变更，取得新换发的营业执照，公司第一大股东北京华创三鑫投资管理合伙企业（有限合伙）的自然人合伙人李涛先生、唐晓烨先生及朱生元先生共同成立振华（昆明）投资合伙企业（有限合伙），并由振华合伙持有原李涛先生、唐晓烨先生及朱生元先生持有的华创三鑫54.7619%财产份额。

本次财产份额结构变更只是形式上的变更，李涛先生、唐晓烨先生及朱生元先生实际持有的华创三鑫财产份额未发生变化，李涛先生为振华合伙的执行合伙人，并由振华合伙推荐为华创三鑫的执行合伙人代表，李涛先生仍为华创三鑫的实际控制人。本次财产份额结构变更系公司第一大股东华创三鑫财产份额结构的形式调整，公司权益归属未发生变化，公司控股股东及实际控制人仍为李涛先生。公司第一大股东华创三鑫及实际控制人李涛先生持有公司的股份数量和持股比例均未发生变化[内容详见2021年8月25日刊登在巨潮资讯网www.cninfo.com.cn上的《震安科技股份有限公司关于第一大股东财产份额结构变更的公告》（公告编号：2021-068）]。

#### （十三）**董事办理股票质押式回购业务**

2021年9月9日，公司披露了第三届董事会非独立董事梁涵先生将所持有公司的部分股份办理了场内股票质押式回购业务，梁涵先生持有公司股份1,490,331股，约占公司总股本的0.74%，本次质押股数300,000股，占其所持股份比例20.13%，占公司总股本比例0.15%[内容详见2021年9月9日刊登在巨潮资讯网www.cninfo.com.cn上的《震安科技股份有限公司关于董事办理股票质押式回购业务的公告》（公告编号：2021-077）]。

#### （十四）**公司高管辞职**

2021年11月9日，公司董事会收到李华林先生的《辞职申请》。李华林先生因个人原因申请辞去公司副总经理职务，上述职务的原定任期至公司第三届董事会届满之日。李华林先生辞任副总经理职务后不再继续担任公司其他职务。截至李华林先生的辞职申请送达董事会之日，李华林先生及其配偶以及其他关联人未直接或间接持有公司股份，不存在应当履行而未履行的承诺事项，在其离职后6个月内以及就任时确定的任期内和任期届满后6个月内，继续遵守董事、监事、高级管理人员合规持股相关限制性规定。[内容详见2021年11月10日刊登在巨潮资讯网www.cninfo.com.cn上的《震安科技股份有限公司关于公司高管辞职的公告》（公告编号：2021-090）]。

#### （十五）**部分募集资金投资项目延期**

2021年12月24日，公司第三届董事会第十二次会议、第三届监事会第九次会议审议通过了《关于部分募集资金投资项目延期的议案》，同意公司在募集资金投资项目“新建智能化减隔震制品装备制造基地项目”实施主体、实施方式、建设内容、募集资金用途、投资项目规模及募投效益不发生变更的前提下，将上述募投项目实施期限延期至2022年4月30日建设完成[内容详见2021年12月25日刊登在巨潮资讯网www.cninfo.com.cn上的《震安科技股份有限公司第三届董事会第十二次会议决议公告》（公告编号：2021-095）、《震安科技股份有限公司第三届监事会第九次会议决议公告》（公告编号：2021-096）、《震安科技股份有限公司关于部分募集资金投资项目延期的公告》（公告编号：2021-097）]。

#### （十六）**修改公司制度**

公司于2021年7月15日召开了第三届董事会第七次会议审议通过了《关于修订〈内幕信息知情人登记、报备和保密制度〉的议案》，为进一步规范和完善公司内幕信息管理行为，加强公司内幕信息保密工作，维护信息披露公平原则，公司对《内幕信息知情人登记、报备和保密制度》进行修订[内容详见2021年7月16日刊登在巨潮资讯网www.cninfo.com.cn上的《震安科技股份有限公司第三届董事会第七次会议决议公告》（公告编号：2021-056）、《震安科技股份有限公司内幕信息知情人

登记、报备和保密制度（2021年7月修订）》]。

## 十七、公司子公司重大事项

√ 适用 □ 不适用

公司于2021年7月15日召开了第三届董事会第七次会议，第三届监事会第六次会议审议通过了《关于增资并控股常州格林电力机械制造有限公司的议案》，决定以现金5,000万元对常州格林电力机械制造有限公司（以下简称“常州格林”或“乙方”）增资以获得66.67%的股权，公司独立董事对本次交易发表了同意的独立意见。董事会授权经营管理层签署《对常州格林电力机械制造有限公司增资并控股协议》及办理后续工商变更登记事宜 [内容详见2021年7月16日刊登在巨潮资讯网 [www.cninfo.com.cn](http://www.cninfo.com.cn) 上的《震安科技股份有限公司第三届董事会第七次会议决议公告》（公告编号：2021-056）、《震安科技股份有限公司独立董事关于第三届董事会第七次会议相关事项的独立意见》、《震安科技股份有限公司第三届监事会第六次会议决议公告》（公告编号：2021-057）、《震安科技股份有限公司关于对外投资的公告》（公告编号：2021-058）]。

2021年7月19日，公司与常州格林电力机械制造有限公司及其股东签署了《常州格林电力机械制造有限公司股权增资并控股协议》[内容详见2021年7月20日刊登在巨潮资讯网 [www.cninfo.com.cn](http://www.cninfo.com.cn) 上的《震安科技股份有限公司关于对外投资进展暨签署增资并控股协议的公告》（公告编号：2021-062）]。

2021年8月11日，常州格林电力机械制造有限公司完成了工商变更登记手续，取得了《营业执照》[内容详见2021年8月11日刊登在巨潮资讯网 [www.cninfo.com.cn](http://www.cninfo.com.cn) 上的《震安科技股份有限公司关于对外投资的进展公告》（公告编号：2021-063）]。

## 第七节 股份变动及股东情况

### 一、股份变动情况

#### 1、股份变动情况

单位：股

	本次变动前		本次变动增减（+，-）					本次变动后	
	数量	比例	发行新股	送股	公积金转股	其他	小计	数量	比例
一、有限售条件股份	62,320,721	43.28%	0	0	24,411,012.5	-2,843,640.5	21,567,372	83,888,093	41.49%
1、国家持股	0	0.00%	0	0	0	0	0	0	0.00%
2、国有法人持股	0	0.00%	0	0	0	0	0	0	0.00%
3、其他内资持股	62,320,721	43.28%	0	0	24,411,012.5	-2,843,640.5	21,567,372	83,888,093	41.49%
其中：境内法人持股	29,806,623	20.70%	0	0	11,922,649.2	0	11,922,649.2	41,729,272	20.64%
境内自然人持股	32,514,098	22.58%	0	0	12,488,363.3	-2,843,640.5	9,644,723	42,158,821	20.85%
4、外资持股	0	0.00%	0	0	0	0	0	0	0.00%
其中：境外法人持股	0	0.00%	0	0	0	0	0	0	0.00%
境外自然人持股	0	0.00%	0	0	0	0	0	0	0.00%
二、无限售条件股份	81,679,279	56.72%	0	0	33,188,987.5	3,414,366.5	36,603,354	118,282,633	58.51%
1、人民币普通股	81,679,279	56.72%	0	0	33,188,987.5	3,414,366.5	36,603,354	118,282,633	58.51%
2、境内上市的外资股	0	0.00%	0	0	0	0	0	0	0.00%
3、境外上市的外资股	0	0.00%	0	0	0	0	0	0	0.00%
4、其他	0	0.00%	0	0	0	0	0	0	0.00%
三、股份总数	144,000,000	100.00%	0	0	57,600,000	570,726	58,170,726	202,170,726	100.00%

股份变动的原因

√ 适用 □ 不适用

1. 公司于2021年5月18日召开2020年年度股东大会，审议通过了《2020年度利润分配及资本公积金转增股本预案》：以2020年12月31日公司总股本144,000,000股为基数，向全体股东每10股派发现金红利2.24元（含税），共计派发现金红利32,256,000元（含税），本年度公司现金分红占当年归属于公司股东净利润的比例为20.07%。不送红股，以资本公积金向全

体股东每10股转增4股 [内容详见2021年4月26日、5月19日及6月5日刊登在巨潮资讯网www.cninfo.com.cn上的《震安科技股份有限公司2020年度利润分配及资本公积金转增股本预案的公告》（公告编号：2021-031）、《震安科技股份有限公司2020年年度股东大会决议公告》（公告编号：2021-048）、《震安科技股份有限公司2020年年度权益分派实施公告》（公告编号：2021-051）]。2021年6月11日中国证券登记结算有限责任公司深圳分公司完成了公司2020年度的权益分派，公司于2021年6月16日完成了相应的工商变更登记手续，注册资本由14,400万元变更为20,160万元[内容详见2021年6月17日刊登在巨潮资讯网http://www.cninfo.com.cn上的《震安科技股份有限公司关于完成工商变更登记的公告》（公告编号：2021-054）]。

2.公司于2021年9月16日披露了《震安科技股份有限公司关于震安转债开始转股的提示性公告》提示震安转债开始转股，转股期限为2021年9月22日至2027年3月11日 [内容详见2021年9月16日刊登在巨潮资讯网www.cninfo.com.cn上的《震安科技股份有限公司关于震安转债开始转股的提示性公告》（公告编号：2021-078）]。自2021年9月22日开始转股至2021年12月31日止，共计转股570,726股,公司总股本由201,600,000股变更为202,170,726股。

3. 上表中“其他”列所列示的股份变动为部分限售股解除限售以及可转债转股导致的股份变动。

#### 股份变动的批准情况

适用  不适用

1、2021年4月26日，公司第三届董事会第六次会议及公司第三届监事会第五次会议审议通过了《2020 年度利润分配及资本公积金转增股本预案》[内容详见2021年4月26日刊登在巨潮资讯网http://www.cninfo.com.cn上的《震安科技股份有限公司第三届董事会第六次会议决议公告》（公告编号：2021-029）和《震安科技股份有限公司]第三届监事会第五次会议决议公告》（公告编号：2021-030）]。

2、2021年5月18日，公司2020年年度股东大会审议通过了《2020年度利润分配及资本公积金转增股本预案》等相关议案 [内容详见2021年5月18日刊登在巨潮资讯网http://www.cninfo.com.cn上的《震安科技股份有限公司2020年年度股东大会决议公告》（公告编号：2021-048）]。

3、2021年6月11日，中国证券登记结算有限责任公司深圳分公司完成了公司2020年度的权益分派。2021年6月16日，公司完成了相应的工商登记手续，注册资本由14,400万元变更为20,160万元[内容详见2021年6月17日刊登在巨潮资讯网http://www.cninfo.com.cn上的《震安科技股份有限公司关于完成工商变更登记的公告》（公告编号：2021-054）]。

4、经中国证券监督管理委员会出具的《关于同意震安科技股份有限公司向不特定对象发行可转换公司债券注册的批复》（证监许可〔2021〕199号）核准，震安科技股份有限公司本次可转债的发行规模为人民币28,500.00万元，发行数量为285万张，每张面值为人民币100元，募集资金总额 28,500.00万元，扣除保荐及承销费377.36万元后的余额28,122.64万元已由保荐机构（主承销商）于2021年3月18日汇入本公司指定的募集资金专项存储账户。经信永中和会计师事务所（特殊普通合伙）审验并出具“XYZH/2021KMAA50012号”《验资报告》。

#### 股份变动的过户情况

适用  不适用

公司以2020年12月31日公司总股本144,000,000股为基数，向全体股东每10股派发现金红利2.24元（含税），共计派发现金红利32,256,000元（含税），本年度公司现金分红占当年归属于公司股东净利润的比例为20.07%。不送红股，以资本公积金向全体股东每10股转增4股。中国证券登记结算有限公司深圳分公司已于2021年6月11日完成了2020年年度的权益分派，其中送转股股份的到账日和现金红利到账日均为 2020年6月11日[内容详见2021年6月5日刊登在巨潮资讯网http://www.cninfo.com.cn上的《震安科技股份有限公司2020年年度权益分派实施公告》（公告编号：2021-051）]。

股份变动对最近一年和最近一期基本每股收益和稀释每股收益、归属于公司普通股股东的每股净资产等财务指标的影响

√ 适用 □ 不适用

报告期内，公司总股本由14,400万股增加到20,217万股，对基本每股收益和稀释每股收益、归属于公司普通股股东的每股净资产等财务指标产生一定影响。

公司认为必要或证券监管机构要求披露的其他内容

□ 适用 √ 不适用

## 2、限售股份变动情况

√ 适用 □ 不适用

单位：股

股东名称	期初限售股数	本期增加限售股数	本期解除限售股数	期末限售股数	限售原因	拟解除限售日期
北京华创三鑫投资管理合伙企业（有限合伙）	29,806,623	11,922,649	0	41,729,272	首发前限售	2022年3月29日
李涛	28,426,257	11,370,503	0	39,796,760	首发前限售	2022年3月29日
梁涵	798,391	585,487.5	266,130.5	1,117,748	高管锁定股	执行董监高相关限售规定
张雪	463,068	339,581.75	154,355.75	648,294	高管锁定股	执行董监高相关限售规定
龙云刚	537,637	161,291.25	134,409.25	564,519	高管锁定股	执行董监高相关限售规定
廖云昆	1,446,171	0	1,446,171	0	不适用	不适用
张志强	725,477	0	725,477	0	不适用	不适用
尹傲霜	117,097	0	117,097	0	不适用	不适用
孙飘	0	31,500	0	31,500	高管锁定股	执行董监高相关限售规定
合计	62,320,721	24,411,012.5	2,843,640.5	83,888,093	--	--

## 二、证券发行与上市情况

### 1、报告期内证券发行（不含优先股）情况

√ 适用 □ 不适用

股票及其衍生证券名称	发行日期	发行价格（或利率）	发行数量	上市日期	获准上市交易数量	交易终止日期	披露索引	披露日期
股票类								
可转换公司债券、分离交易的可转换公司债券、公司债类								
震安转债	2021年03月12日	100元/张	2,850,000张	2021年03月31日	2,850,000张	2027年03月11日	内容详见2021年3月26日刊登在巨潮资讯网 <a href="http://www.cninfo.com.cn">http://www.cninfo.com.cn</a> 上的《震安科技股份有限公司向不特定对象	2021年03月26日

	日			日		发行可转换公司债券上市公告书》(公告编号：(2021-023)。	日
其他衍生证券类							

#### 报告期内证券发行（不含优先股）情况的说明

经中国证券监督管理委员会“证监许可[2021]199号”文同意注册的批复，公司于2021年3月12日向不特定对象发行了285万张可转换公司债券，每张面值100元，发行总额28,500万元。本次向不特定对象发行的可转债向公司在股权登记日收市后登记在册的原股东优先配售 1,537,693张，共计153,769,300.00元，占本次发行总量的53.95%；网上社会公众投资者实际认购1,285,585张，共计128,558,500.00元，占本次发行总量的45.11%；民生证券包销26,722张，共计2,672,200.00元，占本次发行总量的0.94%。经深交所同意，公司28,500万元可转换公司债券于2021年3月31日起在深交所挂牌交易，债券简称“震安转债”，债券代码“123103”。

本次发行可转换公司债券募集资金扣除保荐及承销费377.36万元后的余额28,122.64万元已由保荐机构（主承销商）于2021年3月18日汇入公司指定的募集资金专项存储账户。信永中和会计师事务所（特殊普通合伙）已进行验资，并出具了《验资报告》（XYZH/2021KMAA50012）。

## 2、公司股份总数及股东结构的变动、公司资产和负债结构的变动情况说明

适用  不适用

1、公司于2021年5月18日召开2020年年度股东大会，审议通过了《2020年度利润分配及资本公积金转增股本预案》：以2020年12月31日公司总股本144,000,000股为基数，向全体股东每10股派发现金红利2.24元（含税），共计派发现金红利32,256,000元（含税），本年度公司现金分红占当年归属于公司股东净利润的比例为20.07%。不送红股，以资本公积金向全体股东每10股转增4股 [内容详见2021年4月26日、5月19日及6月5日刊登在巨潮资讯网www.cninfo.com.cn上的《震安科技股份有限公司2020年度利润分配及资本公积金转增股本预案的公告》（公告编号：2021-031）、《震安科技股份有限公司2020年年度股东大会决议公告》（公告编号：2021-048）、《震安科技股份有限公司2020年年度权益分派实施公告》（公告编号：2021-051）]。2021年6月11日中国证券登记结算有限责任公司深圳分公司完成了公司2020年度的权益分派，公司于2021年6月16日完成了相应的工商变更登记手续，注册资本由14,400万元变更为20,160万元[内容详见2021年6月17日刊登在巨潮资讯网http://www.cninfo.com.cn上的《震安科技股份有限公司关于完成工商变更登记的公告》（公告编号：2021-054）]。

2、公司于2021年9月16日披露了《震安科技股份有限公司关于震安转债开始转股的提示性公告》提示震安转债开始转股，转股期限为2021年9月22日至2027年3月11日 [内容详见2021年9月16日刊登在巨潮资讯网www.cninfo.com.cn上的《震安科技股份有限公司关于震安转债开始转股的提示性公告》（公告编号：2021-078）]。自2021年9月22日开始转股至2021年12月31日止，共计转股570,726股，公司总股本由201,600,000股变更为202,170,726股。

3、上述股本变动对公司股东结构、公司资产和负债结构没有影响。公司控股股东、实际控制人未发生变化；公司资产负债率因可转债发行等原因由期初25.12%增加至36.66%。

## 3、现存的内部职工股情况

适用  不适用

### 三、股东和实际控制人情况

#### 1、公司股东数量及持股情况

单位：股

报告期末普通股股东总数	10,305	年度报告披露日前上一月末普通股股东总数	11,425	报告期末表决权恢复的优先股股东总数（如有）（参见注 9）	0	年度报告披露日前上一月末表决权恢复的优先股股东总数（如有）（参见注 9）	0	持有特别表决权股份的股东总数（如有）	0
持股 5%以上的股东或前 10 名股东持股情况									
股东名称	股东性质	持股比例	报告期末持股数量	报告期内增减变动情况	持有有限售条件的股份数量	持有无限售条件的股份数量	质押、标记或冻结情况		
							股份状态	数量	
北京华创三鑫投资管理合伙企业（有限合伙）	境内非国有法人	20.64%	41,729,272	+11,922,649	41,729,272	0			
李涛	境内自然人	19.68%	39,796,760	+11,370,503	39,796,760	0			
香港中央结算有限公司	境外法人	5.45%	11,022,199	+10,848,599	0	11,022,199			
中国建设银行股份有限公司—中欧悦享生活混合型证券投资基金	其他	2.70%	5,457,881	+5,457,881	0	5,457,881			
华夏人寿保险股份有限公司—自有资金	其他	2.40%	4,855,521	+2,421,561	0	4,855,521			
交通银行股份有限公司—华安策略优选混合型证券投资基金	其他	1.74%	3,523,141	+586,409	0	3,523,141			
上海浦东发展银行股份有限公司—华夏创新未来 18 个月封闭运作混合型证券投资基金	其他	1.41%	2,855,892	+2,855,892	0	2,855,892			
华夏基金管理有限公司—社保基金四二二组合	其他	1.23%	2,489,998	-443,762	0	2,489,998			
中国银行股份有限公司—华安优势企业混合型证券投资基金	其他	1.20%	2,432,966	+2,432,966	0	2,432,966			
中国工商银行股份有限公司—中欧消费主题股票型证券投资基金	其他	1.08%	2,186,382	+2,186,382	0	2,186,382			
战略投资者或一般法人因配售新股成为前 10 名股东的情况（如有）（参见	不适用								

注 4)			
上述股东关联关系或一致行动的说明	李涛先生、唐晓焯先生及朱生元先生共同成立振华（昆明）投资合伙企业（有限合伙），振华（昆明）投资合伙企业（有限合伙）持有北京华创三鑫投资管理合伙企业（有限合伙）54.7619%的财产份额，李涛先生为振华（昆明）投资合伙企业（有限合伙）的执行合伙人，并由振华（昆明）投资合伙企业（有限合伙）推荐为华创三鑫的执行合伙人代表，李涛先生为华创三鑫投资管理合伙企业（有限合伙）的实际控制人。		
上述股东涉及委托/受托表决权、放弃表决权情况的说明	不适用		
前 10 名股东中存在回购专户的特别说明（如有）（参见注 10）	不适用		
前 10 名无限售条件股东持股情况			
股东名称	报告期末持有无限售条件股份数量	股份种类	
		股份种类	数量
香港中央结算有限公司	11,022,199	人民币普通股	11,022,199
中国建设银行股份有限公司—中欧悦享生活混合型证券投资基金	5,457,881	人民币普通股	5,457,881
华夏人寿保险股份有限公司—自有资金	4,855,521	人民币普通股	4,855,521
交通银行股份有限公司—华安策略优选混合型证券投资基金	3,523,141	人民币普通股	3,523,141
上海浦东发展银行股份有限公司—华夏创新未来 18 个月封闭运作混合型证券投资基金	2,855,892	人民币普通股	2,855,892
华夏基金管理有限公司—社保基金四二二组合	2,489,998	人民币普通股	2,489,998
中国银行股份有限公司—华安优势企业混合型证券投资基金	2,432,966	人民币普通股	2,432,966
中国工商银行股份有限公司—中欧消费主题股票型证券投资基金	2,186,382	人民币普通股	2,186,382
广发证券股份有限公司	2,031,040	人民币普通股	2,031,040
中国建设银行股份有限公司—华夏内需驱动混合型证券投资基金	1,871,721	人民币普通股	1,871,721
前 10 名无限售流通股股东之间，以及前 10 名无限售流通股股东和前 10 名股东之间关联关系或一致行动的说明	公司未知前 10 名无限售流通股股东之间，以及前 10 名无限售流通股股东和前 10 名股东之间是否存在关联关系或一致行动关系。		
参与融资融券业务股东情况说明（如	不适用		



有) (参见注 5)	
------------	--

公司是否具有表决权差异安排

适用  不适用

公司前 10 名普通股股东、前 10 名无限售条件普通股股东在报告期内是否进行约定购回交易

是  否

公司前 10 名普通股股东、前 10 名无限售条件普通股股东在报告期内未进行约定购回交易。

## 2、公司控股股东情况

控股股东性质：自然人控股

控股股东类型：法人

控股股东名称	法定代表人/单位负责人	成立日期	组织机构代码	主要经营业务
北京华创三鑫投资管理合伙企业 (有限合伙)	李涛	2010 年 08 月 20 日	911101085621392908	投资管理；资产管理；投资咨询；经济贸易咨询。(市场主体依法自主选择经营项目，开展经营活动；依法须经批准的项目，经相关部门批准后依批准的内容开展经营活动；不得从事国家和本市产业政策禁止和限制类项目的经营活动。)
控股股东报告期内控股和参股的其他境内外上市公司的股权情况	无			

控股股东报告期内变更

适用  不适用

公司报告期控股股东未发生变更。

## 3、公司实际控制人及其一致行动人

实际控制人性质：境内自然人

实际控制人类型：自然人

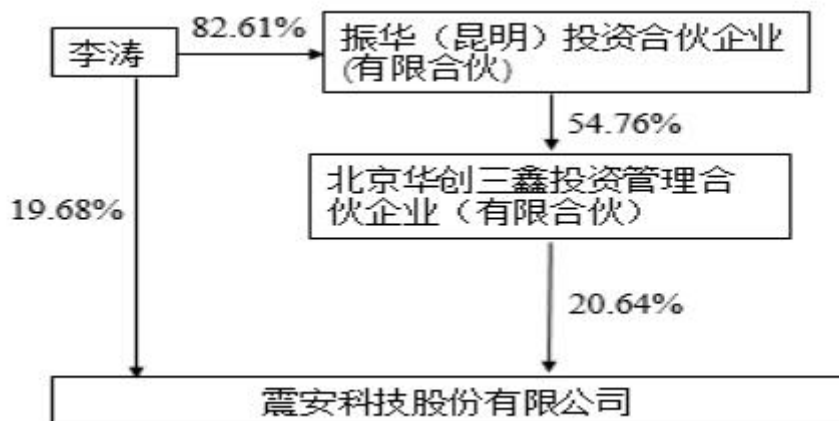
实际控制人姓名	与实际控制人关系	国籍	是否取得其他国家或地区居留权
李涛	本人	中国	否
主要职业及职务	公司董事长、总经理		
过去 10 年曾控股的境内外上市公司情况	无		

实际控制人报告期内变更

适用  不适用

公司报告期实际控制人未发生变更。

公司与实际控制人之间的产权及控制关系的方框图



实际控制人通过信托或其他资产管理方式控制公司

适用  不适用

**4、公司控股股东或第一大股东及其一致行动人累计质押股份数量占其所持公司股份数量比例达到 80%**

适用  不适用

**5、其他持股在 10%以上的法人股东**

适用  不适用

**6、控股股东、实际控制人、重组方及其他承诺主体股份限制减持情况**

适用  不适用

#### 四、股份回购在报告期的具体实施情况

股份回购的实施进展情况

适用  不适用

采用集中竞价方式减持回购股份的实施进展情况

适用  不适用

## 第八节 优先股相关情况

适用  不适用

报告期公司不存在优先股。

## 第九节 债券相关情况

√ 适用 □ 不适用

### 一、企业债券

□ 适用 √ 不适用

报告期公司不存在企业债券。

### 二、公司债券

□ 适用 √ 不适用

报告期公司不存在公司债券。

### 三、非金融企业债务融资工具

□ 适用 √ 不适用

报告期公司不存在非金融企业债务融资工具。

### 四、可转换公司债券

√ 适用 □ 不适用

#### 1、转股价格历次调整情况

公司于2021年6月5日披露了《震安科技股份有限公司2020年年度权益分派实施公告》[内容详见2021年6月5日刊登在巨潮资讯网www.cninfo.com.cn上的《震安科技股份有限公司2020年年度权益分派实施公告》（公告编号：2021-051）]：以公司现有总股本144,000,000股为基数，向全体股东每10股派2.24元人民币现金（含税；扣税后，通过深股通持有股份的香港市场投资者、QFII、RQFII以及持有首发前限售股的个人和证券投资基金每10股派2.016元；同时，以资本公积金向全体股东每10股转增4股，分红前本公司总股本为144,000,000股，分红后总股本增至201,600,000股。根据《震安科技股份有限公司向不特定对象发行可转换公司债券募集说明书》发行条款以及中国证监会关于可转换公司债券发行的有关规定，震安转债在本次发行之后，转股价格相应调整：震安转债的转股价格由79.87元/股调整为56.89元/股，调整后的转股价格自2021年6月11日（除权除息日）起生效[内容详见2021年6月5日刊登在巨潮资讯网 www.cninfo.com.cn 上的《震安科技股份有限公司关于可转债转股价格调整的公告》（公告编号：2021-052）]。

#### 2、累计转股情况

√ 适用 □ 不适用

转债简称	转股起止日期	发行总量 (张)	发行总金额	累计转股金 额(元)	累计转股数 (股)	转股数量占 转股开始日 前公司已发 行股份总额 的比例	尚未转股金额 (元)	未转股金 额占发行 总金额的 比例
震安转债	2021年9月22 日至2027年3 月11日	2,850,000	285,000,000.00	32,477,700.00	570,726	0.28%	252,522,300.00	88.60%

### 3、前十名可转债持有人情况

单位：股

序号	可转债持有人名称	可转债持有人性质	报告期末持有可转债数量（张）	报告期末持有可转债金额（元）	报告期末持有可转债占比
1	中国农业银行股份有限公司—鹏华可转债债券型证券投资基金	其他	252,136	25,213,600.00	9.98%
2	中国农业银行股份有限公司—前海开源可转债债券型发起式证券投资基金	其他	210,000	21,000,000.00	8.32%
3	中国建设银行股份有限公司—华夏可转债增强债券型证券投资基金	其他	140,610	14,061,000.00	5.57%
4	中国银行股份有限公司—天弘增强回报债券型证券投资基金	其他	140,000	14,000,000.00	5.54%
5	富国富民固定收益型养老金产品—中国建设银行股份有限公司	其他	108,419	10,841,900.00	4.29%
6	中国建设银行股份有限公司—华商信用增强债券型证券投资基金	其他	91,619	9,161,900.00	3.63%
7	中国银行股份有限公司—华夏双债增强债券型证券投资基金	其他	65,690	6,569,000.00	2.60%
8	中国工商银行股份有限公司—广发可转债债券型发起式证券投资基金	其他	59,697	5,969,700.00	2.36%
9	中国工商银行股份有限公司—华夏聚利债券型证券投资基金	其他	51,000	5,100,000.00	2.02%
10	国融证券股份有限公司	国有法人	50,000	5,000,000.00	1.98%

#### 4、担保人盈利能力、资产状况和信用状况发生重大变化的情况

适用  不适用

#### 5、报告期末公司的负债情况、资信变化情况以及在未来年度还债的现金安排

不适用

#### 五、报告期内合并报表范围亏损超过上年末净资产 10%

适用  不适用

#### 六、报告期末除债券外的有息债务逾期情况

适用  不适用

#### 七、报告期内是否有违反规章制度的情况

是  否

## 八、截至报告期末公司近两年的主要会计数据和财务指标

单位：万元

项目	本报告期末	上年末	本报告期末比上年末增减
流动比率	253.78%	324.05%	-70.27%
资产负债率	36.66%	25.12%	11.54%
速动比率	193.00%	275.00%	-82.00%
	本报告期	上年同期	本报告期比上年同期增减
扣除非经常性损益后净利润	8,036.37	13,591.01	-40.87%
EBITDA 全部债务比	35.77%	161.60%	-125.83%
利息保障倍数	11.9	197.75	-93.98%
现金利息保障倍数	-28.41	147.41	-119.27%
EBITDA 利息保障倍数	7.04	211.24	-96.67%
贷款偿还率	100.00%	100.00%	0.00%
利息偿付率	100.00%	100.00%	0.00%

## 第十节 财务报告

### 一、审计报告

审计意见类型	标准的无保留意见
审计报告签署日期	2022 年 03 月 17 日
审计机构名称	信永中和会计师事务所（特殊普通合伙）
审计报告文号	XYZH/2022KMAA50009
注册会计师姓名	李云虹 何诚

审计报告正文

#### 震安科技股份有限公司全体股东：

##### 1. 审计意见

我们审计了震安科技股份有限公司（以下简称震安科技公司）财务报表，包括2021年12月31日的合并及母公司资产负债表，2021年度的合并及母公司利润表、合并及母公司现金流量表、合并及母公司股东权益变动表，以及相关财务报表附注。

我们认为，后附的财务报表在所有重大方面按照企业会计准则的规定编制，公允反映了震安科技公司2021年12月31日的合并及母公司财务状况以及2021年度的合并及母公司经营成果和现金流量。

##### 1. 形成审计意见的基础

我们按照中国注册会计师审计准则的规定执行了审计工作。审计报告的“注册会计师对财务报表审计的责任”部分进一步阐述了我们在这些准则下的责任。按照中国注册会计师职业道德守则，我们独立于震安科技公司，并履行了职业道德方面的其他责任。我们相信，我们获取的审计证据是充分、适当的，为发表审计意见提供了基础。

##### 1. 关键审计事项

关键审计事项是我们根据职业判断，认为对本期财务报表审计最为重要的事项。这些事项的应对以对财务报表整体进行审计并形成审计意见为背景，我们不对这些事项单独发表意见。

1. 收入确认时点	
关键审计事项	审计中的应对
震安科技公司主要从事隔震橡胶支座的生产和销售。 如“附注四、31、收入确认的原则和计量方法”所述的会计政策，“附注六、37、营业收入、营业成本”的财务信息显示，震安科技公司在2021年度确认的主营业务收入为	我们针对营业收入确认时点执行的审计程序主要包括： •测试与营业收入确认环节相关的内部控制的设计与运行的有效性； •选取样本检查销售合同，识别与在客户取得相关商品或服务的控制权时相关的

<p>65,951.62万元,全部为国内销售产生的收入。</p> <p>震安科技公司对于隔震橡胶支座产生的收入是在客户取得相关商品或服务的控制权时确认的,根据销售合同约定,通常以隔震橡胶支座在商品发出,并经客户验收取得客户签收的收货确认单作为销售收入的确认时点。</p> <p>由于收入是震安科技公司的关键业绩指标之一,从而存在管理层为了达到特定目标或期望而操纵收入确认时点的固有风险,我们将震安科技公司收入确认识别为关键审计事项。</p>	<p>合同条款与条件,评价震安科技公司的收入确认时点是否符合企业会计准则的要求;</p> <ul style="list-style-type: none"> <li>•对本年记录的收入交易选取样本,核对销售合同、出库单、收货确认单以及第三方提供的运单,评价相关收入确认是否符合震安科技公司收入确认的会计政策,并检查相关会计处理是否正确;</li> <li>•对资产负债表日前后记录的收入交易,选取样本,核对出库单、收货确认单第三方提供的运单及其他支持性档,以评价收入是否被记录于恰当的会计期间;</li> <li>•对本年记录的的客户选取样本,函证销售合同金额、交易金额及往来款余额,以评价收入确认的准确性;</li> <li>•对资产负债表日后销售退回选取全部样本,核对是否存在异常退货,以评价收入是否被记录于恰当的会计期间。</li> </ul>
<p><b>1. 应收账款的坏账准备</b></p>	
<p><b>关键审计事项</b></p>	<p><b>审计中的应对</b></p>
<p>如“附注六、3、应收账款”所述,截止2021年12月31日,震安科技公司的合并财务报表中应收账款账面余额为62,940.85万元,坏账准备余额为8,233.09万元,账面价值为54,707.76万元。震安科技公司根据应收账款的可回收性为判断基础确认坏账准备。管理层依据账龄、客户类型等信用风险特征计算预期信用损失。对管理层参考历史信用损失经验,结合当前状况以及对未来经济状况的预测,编制应收账款账期或账龄与整个存续期预期信用损失率对照表,计算预期信用损失。</p>	<p>我们针对应收账款的可回收性执行的审计程序主要包括:</p> <ol style="list-style-type: none"> <li>(1) 测试管理层对于应收账款日常管理及期末可回收性评估相关的内部控制的设计与运行的有效性;</li> <li>(2) 复核管理层对应收账款进行减值测试的相关考虑及客观证据,关注管理层是否充分识别已发生减值的项目;</li> <li>(3) 对单独计提坏账准备的应收账款选取全部样本,复核管理层对预计未来可获得的现金流量做出估计的依据及合理性,并检查相关会计处理是否正确;</li> <li>(4) 对于管理层采用以账龄特征为基础的预期信用损失模型计提坏账准备的应收账款,与同行业公司的坏账计提政策对比分析,评价管理层确定的预期信用损失率是否合理,并检查相关会计处理是否正确;</li> <li>(5) 结合期后回款情况检查,评价管理层对坏账准备计提的合理性。</li> </ol>

## 1. 其他信息

震安科技公司管理层(以下简称管理层)对其他信息负责。其他信息包括震安科技公司2021年年度报告中涵盖的信息,但不包括财务报表和我们的审计报告。



我们对财务报表发表的审计意见不涵盖其他信息，我们也不对其他信息发表任何形式的鉴证结论。

结合我们对财务报表的审计，我们的责任是阅读其他信息，在此过程中，考虑其他信息是否与财务报表或我们在审计过程中了解到的情况存在重大不一致或者似乎存在重大错报。

基于我们已执行的工作，如果我们确定其他信息存在重大错报，我们应当报告该事实。在这方面，我们无任何事项需要报告。

### 1. 管理层和治理层对财务报表的责任

管理层负责按照企业会计准则的规定编制财务报表，使其实现公允反映，并设计、执行和维护必要的内部控制，以使财务报表不存在由于舞弊或错误导致的重大错报。

在编制财务报表时，管理层负责评估震安科技公司的持续经营能力，披露与持续经营相关的事项（如适用），并运用持续经营假设，除非管理层计划清算震安科技公司、终止运营或别无其他现实的选择。

治理层负责监督震安科技公司的财务报告过程。

### 1. 注册会计师对财务报表审计的责任

我们的目标是对财务报表整体是否不存在由于舞弊或错误导致的重大错报获取合理保证，并出具包含审计意见的审计报告。合理保证是高水平的保证，但并不能保证按照审计准则执行的审计在某一重大错报存在时总能发现。错报可能由于舞弊或错误导致，如果合理预期错报单独或汇总起来可能影响财务报表使用者依据财务报表作出的经济决策，则通常认为错报是重大的。

在按照审计准则执行审计工作的过程中，我们运用职业判断，并保持职业怀疑。同时，我们也执行以下工作：

1. 识别和评估由于舞弊或错误导致的财务报表重大错报风险，设计和实施审计程序以应对这些风险，并获取充分、适当的审计证据，作为发表审计意见的基础。由于舞弊可能涉及串通、伪造、故意遗漏、虚假陈述或凌驾于内部控制之上，未能发现由于舞弊导致的重大错报的风险高于未能发现由于错误导致的重大错报的风险。
2. 了解与审计相关的内部控制，以设计恰当的审计程序。
3. 评价管理层选用会计政策的恰当性和作出会计估计及相关披露的合理性。
4. 对管理层使用持续经营假设的恰当性得出结论。同时，根据获取的审计证据，就可能对震安科技公司持续经营能力产生重大疑虑的事项或情况是否存在重大不确定性得出结论。如果我们得出结论认为存在重大不确定性，审计准则要求我们在审计报告中提请报表使用者注意财务报表中的相关披露；如果披露不充分，我们应当发表非无保留意见。我们的结论基于截至审计报告日可获得的信息。然而，未来的事项或情况可能导致震安科技公司不能持续经营。
5. 评价财务报表的总体列报、结构和内容（包括披露），并评价财务报表是否公允反映相关交易和事项。

6. 就震安科技公司中实体或业务活动的财务信息获取充分、适当的审计证据，以对财务报表发表审计意见。我们负责指导、监督和执行集团审计，并对审计意见承担全部责任。

我们与治理层就计划的审计范围、时间安排和重大审计发现等事项进行沟通，包括沟通我们在审计中识别出的值得关注的内部控制缺陷。

我们还就已遵守与独立性相关的职业道德要求向治理层提供声明，并与治理层沟通可能被合理认为影响我们独立性的所有关系和其他事项，以及相关的防范措施（如适用）。

从与治理层沟通过的事项中，我们确定哪些事项对本期财务报表审计最为重要，因而构成关键审计事项。我们在审计报告中描述这些事项，除非法律法规禁止公开披露这些事项，或在极少数情形下，如果合理预期在审计报告中沟通某事项造成的负面后果超过在公众利益方面产生的益处，我们确定不应在审计报告中沟通该事项。

## 二、财务报表

财务附注中报表的单位为：元

### 1、合并资产负债表

编制单位：震安科技股份有限公司

2021 年 12 月 31 日

单位：元

项目	2021 年 12 月 31 日	2020 年 12 月 31 日
流动资产：		
货币资金	401,686,700.21	534,776,162.44
结算备付金		
拆出资金		
交易性金融资产		
衍生金融资产		
应收票据	7,693,630.00	6,976,806.63
应收账款	547,077,575.43	367,397,306.99
应收款项融资	10,480,929.00	6,150,000.00
预付款项	48,559,924.50	38,194,397.42
应收保费		
应收分保账款		
应收分保合同准备金		
其他应收款	8,249,793.93	4,246,750.37

其中：应收利息		
应收股利		
买入返售金融资产		
存货	340,655,027.39	175,650,759.15
合同资产	31,882,372.55	19,789,333.55
持有待售资产		
一年内到期的非流动资产		
其他流动资产	28,766,808.60	4,949,875.85
流动资产合计	1,425,052,761.61	1,158,131,392.40
非流动资产：		
发放贷款和垫款		
债权投资		
其他债权投资		
长期应收款		
长期股权投资		
其他权益工具投资		
其他非流动金融资产		
投资性房地产	868,105.99	960,718.27
固定资产	284,650,682.50	129,791,054.48
在建工程	251,097,800.48	122,181,128.32
生产性生物资产		
油气资产		
使用权资产	5,352,150.64	
无形资产	50,993,136.04	35,920,187.72
开发支出	2,542,850.80	
商誉		
长期待摊费用	23,284.29	78,616.27
递延所得税资产	34,651,611.80	25,471,466.14
其他非流动资产	9,035,712.00	9,035,712.00
非流动资产合计	639,215,334.54	323,438,883.20
资产总计	2,064,268,096.15	1,481,570,275.60
流动负债：		
短期借款	114,859,103.55	47,606,484.16
向中央银行借款		

拆入资金		
交易性金融负债		
衍生金融负债		
应付票据	88,738,050.88	79,953,959.86
应付账款	177,441,049.50	73,444,509.18
预收款项		
合同负债	25,315,309.82	23,730,726.02
卖出回购金融资产款		
吸收存款及同业存放		
代理买卖证券款		
代理承销证券款		
应付职工薪酬	56,772,313.44	41,976,942.48
应交税费	21,565,728.37	35,966,254.57
其他应付款	66,949,590.12	54,480,838.55
其中：应付利息		
应付股利		
应付手续费及佣金		
应付分保账款		
持有待售负债		
一年内到期的非流动负债	2,643,454.14	
其他流动负债	7,244,220.78	237,075.93
流动负债合计	561,528,820.60	357,396,790.75
非流动负债：		
保险合同准备金		
长期借款		
应付债券	175,113,434.63	
其中：优先股		
永续债		
租赁负债	2,050,113.68	
长期应付款		
长期应付职工薪酬		
预计负债		
递延收益	10,850,701.58	8,938,552.18
递延所得税负债	7,138,031.30	5,857,519.52

其他非流动负债		
非流动负债合计	195,152,281.19	14,796,071.70
负债合计	756,681,101.79	372,192,862.45
所有者权益：		
股本	202,170,726.00	144,000,000.00
其他权益工具	85,448,929.44	
其中：优先股		
永续债		
资本公积	398,934,240.28	422,296,162.44
减：库存股		
其他综合收益		
专项储备		
盈余公积	66,785,754.56	57,500,086.99
一般风险准备		
未分配利润	531,504,360.85	485,581,163.72
归属于母公司所有者权益合计	1,284,844,011.13	1,109,377,413.15
少数股东权益	22,742,983.23	
所有者权益合计	1,307,586,994.36	1,109,377,413.15
负债和所有者权益总计	2,064,268,096.15	1,481,570,275.60

法定代表人：李涛

主管会计工作负责人：龙云刚

会计机构负责人：海书瑜

## 2、母公司资产负债表

单位：元

项目	2021 年 12 月 31 日	2020 年 12 月 31 日
流动资产：		
货币资金	379,058,535.71	522,743,010.97
交易性金融资产		
衍生金融资产		
应收票据	4,672,130.00	6,976,806.63
应收账款	563,813,078.85	367,358,613.74
应收款项融资	10,380,929.00	6,150,000.00
预付款项	32,549,395.53	26,053,676.19
其他应收款	221,783,731.11	68,686,381.68
其中：应收利息		

应收股利		
存货	245,353,577.09	175,503,740.49
合同资产	29,159,194.47	19,789,333.55
持有待售资产		
一年内到期的非流动资产		
其他流动资产	4,338,114.91	2,047,616.20
流动资产合计	1,491,108,686.67	1,195,309,179.45
非流动资产：		
债权投资		
其他债权投资		
长期应收款		
长期股权投资	106,140,000.00	52,000,000.00
其他权益工具投资		
其他非流动金融资产		
投资性房地产	868,105.99	960,718.27
固定资产	120,819,780.85	128,607,659.11
在建工程	131,171,811.27	30,047,010.53
生产性生物资产		
油气资产		
使用权资产	5,352,150.64	
无形资产	23,119,897.36	21,866,449.06
开发支出	2,384,434.96	
商誉		
长期待摊费用		78,616.27
递延所得税资产	30,527,795.50	25,029,630.75
其他非流动资产	9,035,712.00	9,035,712.00
非流动资产合计	429,419,688.57	267,625,795.99
资产总计	1,920,528,375.24	1,462,934,975.44
流动负债：		
短期借款	85,804,736.74	47,606,484.16
交易性金融负债		
衍生金融负债		
应付票据	80,398,050.88	79,953,959.86
应付账款	132,844,879.42	58,048,250.78

预收款项		
合同负债	14,088,417.20	23,730,726.02
应付职工薪酬	53,001,687.50	41,509,457.55
应交税费	20,054,353.92	35,773,306.55
其他应付款	49,838,448.61	52,613,210.49
其中：应付利息		
应付股利		
持有待售负债		
一年内到期的非流动负债	2,643,454.14	
其他流动负债	3,880,055.37	237,075.93
流动负债合计	442,554,083.78	339,472,471.34
非流动负债：		
长期借款		
应付债券	175,113,434.63	
其中：优先股		
永续债		
租赁负债	2,050,113.68	
长期应付款		
长期应付职工薪酬		
预计负债		
递延收益	1,175,701.58	4,563,552.18
递延所得税负债	5,735,200.19	5,857,519.52
其他非流动负债		
非流动负债合计	184,074,450.08	10,421,071.70
负债合计	626,628,533.86	349,893,543.04
所有者权益：		
股本	202,170,726.00	144,000,000.00
其他权益工具	85,448,929.44	
其中：优先股		
永续债		
资本公积	398,934,240.28	422,296,162.44
减：库存股		
其他综合收益		
专项储备		

盈余公积	66,785,754.56	57,500,086.99
未分配利润	540,560,191.10	489,245,182.97
所有者权益合计	1,293,899,841.38	1,113,041,432.40
负债和所有者权益总计	1,920,528,375.24	1,462,934,975.44

### 3、合并利润表

单位：元

项目	2021 年度	2020 年度
一、营业总收入	670,326,977.95	580,490,941.77
其中：营业收入	670,326,977.95	580,490,941.77
利息收入		
已赚保费		
手续费及佣金收入		
二、营业总成本	564,022,285.14	404,568,759.74
其中：营业成本	390,937,090.39	274,859,529.86
利息支出		
手续费及佣金支出		
退保金		
赔付支出净额		
提取保险责任合同准备金净额		
保单红利支出		
分保费用		
税金及附加	5,818,801.41	6,141,558.67
销售费用	93,944,883.53	77,831,892.08
管理费用	47,463,777.84	32,657,605.36
研发费用	23,898,421.95	15,818,726.58
财务费用	1,959,310.02	-2,740,552.81
其中：利息费用	9,001,273.04	975,808.04
利息收入	7,910,705.76	5,113,012.44
加：其他收益	7,627,850.60	2,397,550.60
投资收益（损失以“-”号填列）	3,671,969.74	4,689,825.64
其中：对联营企业和合营企业的投资收益		



以摊余成本计量的金融资产终止确认收益		
汇兑收益（损失以“-”号填列）		
净敞口套期收益（损失以“-”号填列）		
公允价值变动收益（损失以“-”号填列）		
信用减值损失（损失以“-”号填列）	-21,910,120.57	-8,596,954.33
资产减值损失（损失以“-”号填列）	841,893.35	-1,179,067.36
资产处置收益（损失以“-”号填列）	94,178.26	-257,339.58
三、营业利润（亏损以“-”号填列）	96,630,464.19	172,976,197.00
加：营业外收入	1,847,373.10	19,264,154.00
减：营业外支出	407,588.12	246,460.28
四、利润总额（亏损总额以“-”号填列）	98,070,249.17	191,993,890.72
减：所得税费用	12,927,250.11	31,277,306.31
五、净利润（净亏损以“-”号填列）	85,142,999.06	160,716,584.41
（一）按经营持续性分类		
1.持续经营净利润（净亏损以“-”号填列）	85,142,999.06	160,716,584.41
2.终止经营净利润（净亏损以“-”号填列）		
（二）按所有权归属分类		
1.归属于母公司股东的净利润	87,464,864.70	160,716,584.41
2.少数股东损益	-2,321,865.64	
六、其他综合收益的税后净额		
归属母公司所有者的其他综合收益的税后净额		
（一）不能重分类进损益的其他综合收益		
1.重新计量设定受益计划变动额		
2.权益法下不能转损益的其他综合收益		
3.其他权益工具投资公允价		

值变动		
4.企业自身信用风险公允价值变动		
5.其他		
(二)将重分类进损益的其他综合收益		
1.权益法下可转损益的其他综合收益		
2.其他债权投资公允价值变动		
3.金融资产重分类计入其他综合收益的金额		
4.其他债权投资信用减值准备		
5.现金流量套期储备		
6.外币财务报表折算差额		
7.其他		
归属于少数股东的其他综合收益的税后净额		
七、综合收益总额	85,142,999.06	160,716,584.41
归属于母公司所有者的综合收益总额	87,464,864.70	160,716,584.41
归属于少数股东的综合收益总额	-2,321,865.64	
八、每股收益：		
(一)基本每股收益	0.4337	0.7972
(二)稀释每股收益	0.4334	0.7972

本期发生同一控制下企业合并的，被合并方在合并前实现的净利润为：0.00 元，上期被合并方实现的净利润为：0.00 元。

法定代表人：李涛

主管会计工作负责人：龙云刚

会计机构负责人：海书瑜

#### 4、母公司利润表

单位：元

项目	2021 年度	2020 年度
一、营业收入	662,974,676.55	580,423,627.60
减：营业成本	393,258,145.80	274,859,529.86
税金及附加	5,132,640.12	5,889,432.83
销售费用	88,434,662.39	77,218,660.22

管理费用	35,176,152.82	29,727,522.91
研发费用	18,654,247.41	15,639,539.71
财务费用	8,892,444.86	-2,724,907.43
其中：利息费用	16,400,242.13	975,808.04
利息收入	8,120,218.49	5,091,578.62
加：其他收益	7,627,850.60	2,397,550.60
投资收益（损失以“－”号填列）	3,974,699.56	4,689,825.64
其中：对联营企业和合营企业的投资收益		
以摊余成本计量的金融资产终止确认收益（损失以“-”号填列）		
净敞口套期收益（损失以“－”号填列）		
公允价值变动收益（损失以“－”号填列）		
信用减值损失（损失以“-”号填列）	-20,893,527.09	-8,552,997.96
资产减值损失（损失以“-”号填列）	889,092.53	-1,179,067.36
资产处置收益（损失以“-”号填列）	10,114.52	-257,339.58
二、营业利润（亏损以“－”号填列）	105,034,613.27	176,911,820.84
加：营业外收入	1,583,309.88	19,259,707.70
减：营业外支出	29,802.61	246,460.19
三、利润总额（亏损总额以“－”号填列）	106,588,120.54	195,925,068.35
减：所得税费用	13,731,444.84	31,531,741.78
四、净利润（净亏损以“－”号填列）	92,856,675.70	164,393,326.57
（一）持续经营净利润（净亏损以“－”号填列）	92,856,675.70	164,393,326.57
（二）终止经营净利润（净亏损以“－”号填列）		
五、其他综合收益的税后净额		
（一）不能重分类进损益的其他综合收益		

1.重新计量设定受益计划变动额		
2.权益法下不能转损益的其他综合收益		
3.其他权益工具投资公允价值变动		
4.企业自身信用风险公允价值变动		
5.其他		
(二) 将重分类进损益的其他综合收益		
1.权益法下可转损益的其他综合收益		
2.其他债权投资公允价值变动		
3.金融资产重分类计入其他综合收益的金额		
4.其他债权投资信用减值准备		
5.现金流量套期储备		
6.外币财务报表折算差额		
7.其他		
六、综合收益总额	92,856,675.70	164,393,326.57
七、每股收益：		
(一) 基本每股收益		
(二) 稀释每股收益		

## 5、合并现金流量表

单位：元

项目	2021 年度	2020 年度
一、经营活动产生的现金流量：		
销售商品、提供劳务收到的现金	519,637,047.42	565,105,828.09
客户存款和同业存放款项净增加额		
向中央银行借款净增加额		
向其他金融机构拆入资金净增加		

额		
收到原保险合同保费取得的现金		
收到再保业务现金净额		
保户储金及投资款净增加额		
收取利息、手续费及佣金的现金		
拆入资金净增加额		
回购业务资金净增加额		
代理买卖证券收到的现金净额		
收到的税费返还		
收到其他与经营活动有关的现金	21,176,015.04	38,375,868.08
经营活动现金流入小计	540,813,062.46	603,481,696.17
购买商品、接受劳务支付的现金	457,372,026.46	282,093,068.21
客户贷款及垫款净增加额		
存放中央银行和同业款项净增加额		
支付原保险合同赔付款项的现金		
拆出资金净增加额		
支付利息、手续费及佣金的现金		
支付保单红利的现金		
支付给职工以及为职工支付的现金	94,361,547.82	56,004,530.90
支付的各项税费	69,190,964.18	57,212,189.74
支付其他与经营活动有关的现金	102,738,701.85	87,576,179.11
经营活动现金流出小计	723,663,240.31	482,885,967.96
经营活动产生的现金流量净额	-182,850,177.85	120,595,728.21
二、投资活动产生的现金流量：		
收回投资收到的现金	704,197,120.00	646,000,000.00
取得投资收益收到的现金	4,212,342.36	4,689,825.64
处置固定资产、无形资产和其他长期资产收回的现金净额	367,250.52	250,220.93
处置子公司及其他营业单位收到的现金净额		
收到其他与投资活动有关的现金	3,239,182.29	
投资活动现金流入小计	712,015,895.17	650,940,046.57
购建固定资产、无形资产和其他	212,377,706.61	156,523,556.34

长期资产支付的现金		
投资支付的现金	704,197,120.00	646,000,000.00
质押贷款净增加额		
取得子公司及其他营业单位支付的现金净额		
支付其他与投资活动有关的现金		
投资活动现金流出小计	916,574,826.61	802,523,556.34
投资活动产生的现金流量净额	-204,558,931.44	-151,583,509.77
三、筹资活动产生的现金流量：		
吸收投资收到的现金		
其中：子公司吸收少数股东投资收到的现金		
取得借款收到的现金	410,783,578.06	91,840,566.16
收到其他与筹资活动有关的现金	17,914,111.95	
筹资活动现金流入小计	428,697,690.01	91,840,566.16
偿还债务支付的现金	96,918,649.57	44,307,947.60
分配股利、利润或偿付利息支付的现金	37,814,105.49	19,301,942.44
其中：子公司支付给少数股东的股利、利润		
支付其他与筹资活动有关的现金	31,632,896.00	
筹资活动现金流出小计	166,365,651.06	63,609,890.04
筹资活动产生的现金流量净额	262,332,038.95	28,230,676.12
四、汇率变动对现金及现金等价物的影响		
五、现金及现金等价物净增加额	-125,077,070.34	-2,757,105.44
加：期初现金及现金等价物余额	477,747,127.92	480,504,233.36
六、期末现金及现金等价物余额	352,670,057.58	477,747,127.92

## 6、母公司现金流量表

单位：元

项目	2021 年度	2020 年度
一、经营活动产生的现金流量：		
销售商品、提供劳务收到的现金	484,359,503.78	565,105,828.09
收到的税费返还		

收到其他与经营活动有关的现金	17,304,511.48	30,541,314.04
经营活动现金流入小计	501,664,015.26	595,647,142.13
购买商品、接受劳务支付的现金	363,749,907.35	281,882,891.63
支付给职工以及为职工支付的现金	75,379,985.76	54,092,797.26
支付的各项税费	68,396,345.52	56,965,949.18
支付其他与经营活动有关的现金	239,367,646.36	149,137,909.76
经营活动现金流出小计	746,893,884.99	542,079,547.83
经营活动产生的现金流量净额	-245,229,869.73	53,567,594.30
二、投资活动产生的现金流量：		
收回投资收到的现金	704,197,120.00	646,000,000.00
取得投资收益收到的现金	4,212,342.36	4,689,825.64
处置固定资产、无形资产和其他长期资产收回的现金净额	35,466.52	250,220.93
处置子公司及其他营业单位收到的现金净额		
收到其他与投资活动有关的现金		
投资活动现金流入小计	708,444,928.88	650,940,046.57
购建固定资产、无形资产和其他长期资产支付的现金	105,782,664.78	49,515,708.17
投资支付的现金	758,337,120.00	697,000,000.00
取得子公司及其他营业单位支付的现金净额		
支付其他与投资活动有关的现金		
投资活动现金流出小计	864,119,784.78	746,515,708.17
投资活动产生的现金流量净额	-155,674,855.90	-95,575,661.60
三、筹资活动产生的现金流量：		
吸收投资收到的现金		
取得借款收到的现金	381,783,578.06	91,840,566.16
收到其他与筹资活动有关的现金	1,574,111.95	
筹资活动现金流入小计	383,357,690.01	91,840,566.16
偿还债务支付的现金	65,418,649.57	44,307,947.60
分配股利、利润或偿付利息支付的现金	34,415,689.86	19,301,942.44
支付其他与筹资活动有关的现金	2,137,896.00	
筹资活动现金流出小计	101,972,235.43	63,609,890.04

筹资活动产生的现金流量净额	281,385,454.58	28,230,676.12
四、汇率变动对现金及现金等价物的影响		
五、现金及现金等价物净增加额	-119,519,271.05	-13,777,391.18
加：期初现金及现金等价物余额	465,713,976.45	479,491,367.63
六、期末现金及现金等价物余额	346,194,705.40	465,713,976.45

## 7、合并所有者权益变动表

本期金额

单位：元

项目	2021 年度														
	归属于母公司所有者权益												少数 股东 权益	所有 者权 益合 计	
	股本	其他权益工具			资本 公积	减：库 存股	其他 综合 收益	专项 储备	盈余 公积	一般 风险 准备	未分 配利 润	其他			小计
	优先 股	永续 债	其他												
一、上年期末余额	144,000,000.00				422,296,162.44				57,500,086.99		485,581,163.72		1,109,377,413.15		1,109,377,413.15
加：会计政策变更															
前期差错更正															
同一控制下企业合并															
其他															
二、本年期初余额	144,000,000.00				422,296,162.44				57,500,086.99		485,581,163.72		1,109,377,413.15		1,109,377,413.15
三、本期增减变动金额（减少以“－”号填列）	58,170,726.00			85,448,929.44	-23,361,922.16				9,285,667.57		45,923,197.13		175,466,597.98	22,742,983.23	198,209,581.21
（一）综合收益总额											87,464,864.70		87,464,864.70	-2,321,865.64	85,142,999.06
（二）所有者投入和减少资本	570,726.00			85,448,929.44	34,238,077.84								120,257,733.28	25,064,848.87	145,322,582.15



1. 所有者投入的普通股														119,357,087.99
2. 其他权益工具持有者投入资本	570,726.00		96,438,789.33	32,701,477.84								129,710,993.17		129,710,993.17
3. 股份支付计入所有者权益的金额				1,536,600.00								1,536,600.00		1,536,600.00
4. 其他			-10,989,859.89									-10,989,859.89	25,064,848.87	14,074,988.88
(三)利润分配								9,285,667.57		-41,541,667.57		-32,256,000.00		-32,256,000.00
1. 提取盈余公积								9,285,667.57		-9,285,667.57				-32,256,000.00
2. 提取一般风险准备														
3. 对所有者(或股东)的分配										-32,256,000.00		-32,256,000.00		-32,256,000.00
4. 其他														
(四)所有者权益内部结转	57,600,000.00			-57,600,000.00										
1. 资本公积转增资本(或股本)	57,600,000.00			-57,600,000.00										
2. 盈余公积转增资本(或股本)														
3. 盈余公积弥补亏损														
4. 设定受益计划变动额结转留存收益														
5. 其他综合收益结转留存收														

益																
6. 其他																
(五)专项储备																
1. 本期提取																
2. 本期使用																
(六)其他																
四、本期期末余额	202,170,726.00			85,448,929.44	398,934,240.28				66,785,754.56		531,504,360.85		1,284,844.01	22,742,983.23	1,307,586.99	4.36

上期金额

单位：元

项目	2020 年年度														少数股东权益	所有者权益合计
	归属于母公司所有者权益															
	股本	其他权益工具			资本公积	减：库存股	其他综合收益	专项储备	盈余公积	一般风险准备	未分配利润	其他	小计			
		优先股	永续债	其他												
一、上年期末余额	80,000,000.00			486,296,162.44				41,060,754.33		359,703,911.97		967,060,828.74		967,060,828.74		
加：会计政策变更																
前期差错更正																
同一控制下企业合并																
其他																
二、本年期初余额	80,000,000.00			486,296,162.44				41,060,754.33		359,703,911.97		967,060,828.74		967,060,828.74		
三、本期增减变动金额（减少以“-”号填列）	64,000,000.00			-64,000,000.00				16,439,332.66		125,877,251.75		142,316,584.41		142,316,584.41		
（一）综合收益总额										160,716,584.41		160,716,584.41		160,716,584.41		
（二）所有者																

投入和减少资本														
1. 所有者投入的普通股														
2. 其他权益工具持有者投入资本														
3. 股份支付计入所有者权益的金额														
4. 其他														
(三) 利润分配							16,439,332.66	-34,839,332.66		-18,400,000.00			-18,400,000.00	
1. 提取盈余公积							16,439,332.66	-16,439,332.66						
2. 提取一般风险准备														
3. 对所有者(或股东)的分配								-18,400,000.00		-18,400,000.00			-18,400,000.00	
4. 其他														
(四) 所有者权益内部结转	64,000,000.00											-64,000,000.00		
1. 资本公积转增资本(或股本)	64,000,000.00											-64,000,000.00		
2. 盈余公积转增资本(或股本)														
3. 盈余公积弥补亏损														
4. 设定受益计划变动额结转留存收益														
5. 其他综合收益结转留存收益														

6. 其他														
(五) 专项储备														
1. 本期提取														
2. 本期使用														
(六) 其他														
四、本期期末余额	144,000,000.00			422,296,162.44			57,500,086.99	485,581,163.72	1,109,377,413.15				1,109,377,413.15	

## 8、母公司所有者权益变动表

本期金额

单位：元

项目	2021 年度											
	股本	其他权益工具			资本公积	减：库存股	其他综合收益	专项储备	盈余公积	未分配利润	其他	所有者权益合计
		优先股	永续债	其他								
一、上年期末余额	144,000,000.00				422,296,162.44				57,500,086.99	489,245,182.97		1,113,041,432.40
加：会计政策变更												
前期差错更正												
其他												
二、本年期初余额	144,000,000.00				422,296,162.44				57,500,086.99	489,245,182.97		1,113,041,432.40
三、本期增减变动金额（减少以“—”号填列）	58,170,726.00			85,448,929.44	-23,361,922.16				9,285,667.57	51,315,008.13		180,858,408.98
（一）综合收益总额										92,856,675.70		92,856,675.70
（二）所有者投入和减少资本	570,726.00			85,448,929.44	34,238,077.84							120,257,733.28
1. 所有者投入的普通股												
2. 其他权益工具持有者投入	570,726.00			96,438,789.33	32,701,477.84							129,710,993.17

资本												
3. 股份支付计入所有者权益的金额					1,536,600.00							1,536,600.00
4. 其他				-10,989,859.89								-10,989,859.89
(三) 利润分配								9,285,667.57	-41,541,667.57			-32,256,000.00
1. 提取盈余公积								9,285,667.57	-9,285,667.57			
2. 对所有者(或股东)的分配									-32,256,000.00			-32,256,000.00
3. 其他												
(四) 所有者权益内部结转	57,600,000.00				-57,600,000.00							
1. 资本公积转增资本(或股本)	57,600,000.00				-57,600,000.00							
2. 盈余公积转增资本(或股本)												
3. 盈余公积弥补亏损												
4. 设定受益计划变动额结转留存收益												
5. 其他综合收益结转留存收益												
6. 其他												
(五) 专项储备												
1. 本期提取												
2. 本期使用												
(六) 其他												
四、本期期末余额	202,170,726.00			85,448,929.44	398,934,240.28			66,785,754.56	540,560,191.10			1,293,899,841.38

上期金额

单位：元

项目	2020 年年度											
	股本	其他权益工具			资本公 积	减：库存 股	其他综 合收益	专项储备	盈余公 积	未分配利 润	其他	所有者权 益合计
		优先 股	永续 债	其他								
一、上年期末余额	80,000,000.00				486,296,162.44				41,060,754.33	359,691,189.06		967,048,105.83
加：会计政策变更												
前期差错更正												
其他												
二、本年期初余额	80,000,000.00				486,296,162.44				41,060,754.33	359,691,189.06		967,048,105.83
三、本期增减变动金额(减少以“－”号填列)	64,000,000.00				-64,000,000.00				16,439,332.66	129,553,993.91		145,993,326.57
(一)综合收益总额										164,393,326.57		164,393,326.57
(二)所有者投入和减少资本												
1. 所有者投入的普通股												
2. 其他权益工具持有者投入资本												
3. 股份支付计入所有者权益的金额												
4. 其他												
(三)利润分配									16,439,332.66	-34,839,332.66		-18,400,000.00
1. 提取盈余公积									16,439,332.66	-16,439,332.66		
2. 对所有者(或股东)的分配										-18,400,000.00		-18,400,000.00
3. 其他												

(四)所有者权益内部结转	64,000,000.00				-64,000,000.00							
1. 资本公积转增资本(或股本)	64,000,000.00				-64,000,000.00							
2. 盈余公积转增资本(或股本)												
3. 盈余公积弥补亏损												
4. 设定受益计划变动额结转留存收益												
5. 其他综合收益结转留存收益												
6. 其他												
(五)专项储备												
1. 本期提取												
2. 本期使用												
(六)其他												
四、本期期末余额	144,000,000.00				422,296,162.44			57,500,086.99	489,245,182.97			1,113,041,432.40

### 三、公司基本情况

#### 一、公司的基本情况

##### 1.2010年1月设立情况

震安科技股份有限公司(以下简称“本公司”或“公司”,在包含子公司时统称本集团),前身为云南震安减震技术有限公司,系由自然人出资组建的有限责任公司,于2010年1月4日取得昆明市官渡区工商行政管理局颁发的注册号为530111100059664的法人营业执照。成立时注册资本157万元,其中:尹傲霜出资997,500.00元,持股比例63.54%;张志强出资150,000.00元,持股比例9.55%;樊文斌出资120,000.00元,持股比例7.64%;丁航出资77,500.00元,持股比例4.94%;潘文出资225,000.00元,持股比例14.33%。

##### 2.2011年4月股权变更及增资

2011年4月10日股东会决议及修改后公司章程规定,公司原股东尹傲霜、丁航、樊文斌、潘文、张志强分别将持有的公司注册资本165,400.00元、77,500.00元、120,000.00元、83,700.00元、150,000.00

元，共计596,600.00元转让给北京华创三鑫投资管理合伙企业（有限合伙）；公司原股东尹傲霜将其持有的公司注册资本282,600.00元分别转让给廖云昆160,140.00元、赵莺75,360.00元、梁涵47,100.00元。同时，北京华创三鑫投资管理合伙企业（有限合伙）增资543,400.00元、尹傲霜增资500,500.00元、潘文增资128,700.00元、廖云昆增资145,860.00元、赵莺增资68,640.00元、梁涵增资42,900.00元，共计增加注册资本1,430,000.00元。本资增资后，公司注册资本变更为3,000,000.00元，其中：北京华创三鑫投资管理合伙企业（有限合伙）出资1,140,000.00元，持股比例38%；尹傲霜出资1,050,000.00元，持股比例35%；廖云昆出资306,000.00元，持股比例10.2%；潘文出资270,000.00元，持股比例9%；赵莺出资144,000.00元，持股比例4.8%；梁涵出资90,000.00元，持股比例3%。

### 3.2011年12月股权变更

2011年12月26日，经本公司全体股东同意，原股东尹傲霜将持有的出资额分别转让给石静芳、陆爱萍，转让的出资额分别为525,000.00元、515,000.00元，共计1,040,000.00元；原股东廖云昆将持有的出资额分别转让给韩绪年、张志强、宋廷苏、张雪、铁军、高凤芝、刘兴衡、陆爱萍，转让的出资额分别为30,000.00元、40,000.00元、10,000.00元、20,000.00元、10,000.00元、90,000.00元、35,000.00元、10,000.00元共计245,000.00元。经过本次转让后，北京华创三鑫投资管理合伙企业（有限合伙）出资1,140,000.00元，持股比例38%；尹傲霜出资10,000.00元，持股比例0.33%；张志强出资40,000.00元，持股比例1.33%；潘文出资270,000.00元，持股比例9%；廖云昆出资61,000.00元，持股比例2.03%；赵莺出资144,000.00元，持股比例4.80%；梁涵出资90,000.00元，持股比例3.00%；石静芳出资525,000.00元，持股比例17.50%；陆爱萍出资525,000.00元，持股比例17.50%；高凤芝出资90,000.00元，持股比例3.00%；韩绪年出资30,000.00元，持股比例1.00%；铁军出资10,000.00元，持股比例0.33%；张雪出资20,000.00元，持股比例0.67%；刘兴衡出资35,000.00元，持股比例1.17%；宋廷苏出资10,000.00元，持股比例0.33%。本次股权转让于2012年1月在昆明市官渡区工商行政管理局办理了变更登记。

### 4.2012年1月增资

2012年1月20日，经本公司股东会决议和修改后公司章程规定，增加注册资本7,000,000.00元，分别由北京华创三鑫投资管理合伙企业（有限合伙）、石静芳、陆爱萍、潘文、赵莺、高凤芝、梁涵、廖云昆、张志强、张雪、铁军、尹傲霜、刘兴衡、韩绪年、宋廷苏、李涛以货币出资3,060,000.00元、1,225,000.00元、1,225,000.00元、180,000.00元、96,000.00元、210,000.00元、60,000.00元、199,000.00元、93,000.00元、67,000.00元、6,500.00元、6,500.00元、23,500.00元、20,000.00元、23,000.00元、505,500.00元共计7,000,000.00元。经过本次增资后，公司注册资本变更为10,000,000.00元，其中：北京华创三鑫投资管理合伙企业（有限合伙）出资4,200,000.00元，持股比例42.00%；尹傲霜出资16,500.00元，持股比例0.17%；张志强出资133,000.00元，持股比例1.33%；潘文出资450,000.00元，持股比例4.50%；廖云昆出资260,000.00元，持股比例2.60%；赵莺出资240,000.00元，持股比例2.40%；梁涵出资150,000.00元，持股比例1.50%；石静芳出资1,750,000.00元，持股比例17.50%；陆爱萍出资1,750,000.00元，持股比例17.50%；高凤芝出资300,000.00元，持股比例3.00%；韩绪年出资50,000.00元，持股比例0.50%；铁军出资16,500.00元，持股比例0.17%；张雪出资87,000.00元，持股比例0.87%；刘兴衡出资58,500.00元，持股比例0.59%；宋廷苏出资33,000.00元，持股比例0.33%；李涛出资505,500.00元，持股比例5.06%。

### 5.2012年2月增资

2012年2月22日，经本公司股东会决议和修改后公司章程规定，同意增加注册资本3,559,322.00元，分别由北京丰实联合投资基金（有限合伙）、广发信德投资管理有限公司、上海立溢股权投资中心（有限合伙）、佰利泰（北京）投资有限公司以货币出资1,864,407.00元、1,129,943.00元、395,480.00元、169,492.00元共计3,559,322.00元。经过本次增资后，公司注册资本变更为13,559,322.00元，其中：北京华创三鑫投资管理合伙企业（有限合伙）出资4,200,000.00元，持股比例30.98%；尹傲霜出资16,500.00元，持股比例0.12%；张志强出资133,000.00元，持股比例0.98%；潘文出资450,000.00元，持股比例3.32%；



廖云昆出资260,000.00元,持股比例1.92%;赵莺出资240,000.00元,持股比例1.77%;梁涵出资150,000.00元,持股比例1.10%;石静芳出资1,750,000.00元,持股比例12.91%;陆爱萍出资1,750,000.00元,持股比例12.91%;高凤芝出资300,000.00元,持股比例2.21%;韩绪年出资50,000.00元,持股比例0.37%;铁军出资16,500.00元,持股比例0.12%;张雪出资87,000.00元,持股比例0.64%;刘兴衡出资58,500.00元,持股比例0.43%;宋廷苏出资33,000.00元,持股比例0.24%;李涛出资505,500.00元,持股比例3.73%;北京丰实联合投资基金(有限合伙)出资1,864,407.00元,持股比例13.75%;广发信德投资管理有限公司出资1,129,943.00元,持股比例8.33%;上海立溢股权投资中心(有限合伙)出资395,480.00元,持股比例2.92%;佰利泰(北京)投资有限公司出资169,492.00元,持股比例1.15%。

#### 6.2013年3月股权变更

2013年3月6日,经本公司全体股东同意,原股东北京华创三鑫投资管理合伙企业(有限合伙)、石静芳、陆爱萍、李涛、潘文、高凤芝、廖云昆、赵莺、梁涵、张志强、张雪、刘兴衡、韩绪年、宋廷苏、尹傲霜、铁军将原出资额分别为42,000元、17,500元、17,500元、5,055元、4,500元、3,000元、2,600元、2,400元、1,500元、1,330元、870元、585元、500元、330元、165元、165元共计100,000.00元转让给龙云刚。经过本次转让后,北京华创三鑫投资管理合伙企业(有限合伙)出资4,158,000.00元,持股比例30.66%;北京丰实联合投资基金(有限合伙)出资1,864,407.00元,持股比例13.75%;石静芳出资1,732,500.00元,持股比例12.77%;陆爱萍出资1,732,500.00元,持股比例12.77%;广发信德投资管理有限公司出资1,129,943.00元,持股比例8.33%;李涛出资500,445.00元,持股比例3.69%;潘文出资445,500.00元,持股比例3.29%;上海立溢股权投资中心(有限合伙)出资395,480.00元,持股比例2.92%;高凤芝出资297,000.00元,持股比例2.19%;廖云昆出资257,400.00元,持股比例1.90%;赵莺出资237,600.00元,持股比例1.75%;佰利泰(北京)投资有限公司出资169,492.00元,持股比例1.25%;梁涵出资148,500.00元,持股比例1.10%;张志强出资131,670.00元,持股比例0.97%;龙云刚出资100,000.00元,持股比例0.74%;张雪出资86,130.00元,持股比例0.64%;刘兴衡出资57,915.00元,持股比例0.43%;韩绪年出资49,500.00元,持股比例0.37%;宋廷苏出资32,670.00元,持股比例0.24%;尹傲霜出资16,335.00元,持股比例0.12%;铁军出资16,335.00元,持股比例0.12%。

#### 7.2014年3月股权变更

2014年3月10日,经本公司全体股东同意,原股东石静芳、陆爱萍分别将出资额1,732,500.00元、1,732,500.00元,共计3,465,000.00元转让给李涛;原股东宋廷苏将出资额32,670.00元转让给刘迎春。经过本次转让后,李涛出资3,965,445.00元,持股比例26.32%,刘迎春出资32,670.00元,持股比例0.22%;石静芳、陆爱萍、宋廷苏不再持有股份,公司于2014年3月17日完成工商变更登记。

#### 8.2014年9月增资

2014年9月1日,根据本公司股东会决议和修改后的章程规定,公司申请新增注册资本人民币1,506,591.00元,新增的注册资本由深圳市平安创新资本投资有限公司认缴,经过本次增资后,公司注册资本变更为15,065,913.00元,其中:北京华创三鑫投资管理合伙企业(有限合伙)出资4,158,000.00元,持股比例27.5987%;北京丰实联合投资基金(有限合伙)出资1,864,407.00元,持股比例12.375%;深圳市平安创新资本投资有限公司出资1,506,591.00元,持股比例10.00%;广发信德投资管理有限公司出资1,129,943.00元,持股比例7.50%;上海立溢股权投资中心(有限合伙)出资395,480.00元,持股比例2.625%;佰利泰(北京)投资有限公司出资169,492.00元,持股比例1.125%;李涛出资3,965,445.00元,持股比例26.3206%;潘文出资445,500.00元,持股比例2.957%;高凤芝出资297,000.00元,持股比例1.9713%;廖云昆出资257,400.00元,持股比例1.7085%;赵莺出资237,600.00元,持股比例1.5771%;梁涵出资148,500.00元,持股比例0.9857%;张志强出资131,670.00元,持股比例0.874%;龙云刚出资100,000.00元,持股比例0.6638%;张雪出资86,130.00元,持股比例0.5717%;刘兴衡出资57,915.00元,持股比例0.3844%;韩绪年出资49,500.00元,持股比例0.3286%;刘迎春出资32,670.00元,持股比例

0.2168%；铁军出资16,335.00元，持股比例0.1084%；尹傲霜出资16,335.00元，持股比例0.1084%。

#### 9.2014年9月股权变更

2014年9月17日，经本公司全体股东同意，原股东上海立溢股权投资中心（有限合伙）将其出资额395,480.00元全部转让给昆明中金人和壹投资合伙企业（有限合伙）。经过本次转让后，昆明中金人和壹投资合伙企业（有限合伙）出资额395,480.00元、持股比例2.625%，上海立溢股权投资中心（有限合伙）不再持有股份，公司于2014年9月26日完成工商变更登记。

#### 10.2014年10月改制

2014年10月31日，公司进行股份制改造，全体股东签订发起人协议书，申请登记的注册资本为人民币60,000,000.00元，由云南震安减震技术有限公司全体股东作为发起人，于2014年11月14日以云南震安减震技术有限公司经审计的截止2014年9月30日的账面净资产250,228,162.44元，按照4.1705:1折股比例折合成股份公司6,000万股，每股面值1元，股本总额为6,000万元，注册资本6,000万元，各股东以其持有的公司股权所对应的账面净资产认购股份公司股份，持股比例不变。公司于2014年12月3日办理了工商变更登记，重新取得由云南省工商行政管理局核发的注册号为530111100059664的营业执照。

#### 11.2019年3月首次公开发行股票

根据公司于2017年9月22日召开的2017年第一次临时股东大会决议、公司章程和中国证监会“证监许可[2019]287号”文《关于核准云南震安减震科技股份有限公司首次公开发行股票的批复》核准以及招股说明书，公司向社会首次公开发行人民币普通股2,000.00万股，每股面值人民币1元，增加注册资本人民币20,000,000.00元，变更后的注册资本（股本）为人民币80,000,000.00元，于2019年5月29日完成工商变更登记。

2019年6月27日，公司名称由云南震安减震科技股份有限公司变更为震安科技股份有限公司并完成工商变更登记。2016年9月8日，公司取得新营业执照，统一社会信用代码为91530000697991018H。公司注册地址：云南省昆明市官渡区工业园区昆明国际印刷包装城D-2-4-1、D-2-4-2地块。

#### 12.2020年6月资本公积转增股本

根据公司2020年4月29日召开的股东大会审议通过，公司以资本公积金向全体股东每10股转增8股。公司实施权益分配方案前注册资本为人民币80,000,000.00元，2020年6月15日实施权益分配方案后注册资本变更为人民币144,000,000.00元，并于2020年6月16日完成工商变更登记。

#### 13.2021年6月资本公积转增股本

根据公司2021年5月18日召开的股东大会审议通过，公司以资本公积金向全体股东每10股转增4股。公司实施权益分配方案前注册资本为人民币144,000,000.00元，2021年6月11日实施权益分配方案后注册资本变更为人民币201,600,000.00元，并于2021年6月15日完成工商变更登记。

#### 14.2021年度可转换债券转股情况

公司于2021年3月成功发行28,500.00万元的可转换公司债券，并在深交所挂牌交易。根据相关发行条款，可转换公司债券于2021年9月22日达到转股条件。截止2021年12月31日，债券持有人申请转股的债券面值金额为32,477,700.00元，转股价格为56.89元/股，转股后增加股本570,726.00元。

公司经营范围为：橡胶减隔震制品、橡胶隔震支座、金属减隔震制品、桥梁支座、桥梁减隔震制品、橡胶减振制品、金属减振制品、抗震支吊架系统、减隔震建筑相关配套产品、速度型消能器、位移型消能器、复合型消能器、调谐质量消能器、金属结构、液压动力机械及元件、其他建筑及安全用金属制品、其他橡胶制品的制造、生产、销售、研究、设计、维修、安装、技术咨询及技术服务；承接

建筑物结构加固、改造及钢结构工程施工、机电设备安装;国内贸易、物资供销;货物及技术的进出口业务。(依法须经批准的项目,经相关部门批准后方可开展经营活动)

法定代表人:李涛。

本公司实际控制人为李涛。

会计年度	纳入合并范围子公司
2020年度	云南震安建筑设计有限公司
	河北震安减隔震技术有限公司
	震安科技新疆有限公司
	北京震安减震科技有限公司
2021年度	云南震安建筑设计有限公司
	河北震安减隔震技术有限公司
	震安科技新疆有限公司
	北京震安减震科技有限公司
	常州格林电力机械制造有限公司
	震安科技(上海)有限公司

#### 四、财务报表的编制基础

##### 1、编制基础

本集团财务报表以持续经营为基础,根据实际发生的交易和事项,按照财政部颁布的《企业会计准则》及相关规定,并基于本附注“四、重要会计政策及会计估计”所述会计政策和会计估计编制。

##### 2、持续经营

本集团自本报告年末至少12个月内具备持续经营能力,无影响持续经营能力的重大事项。

#### 五、重要会计政策及会计估计

具体会计政策和会计估计提示:

本公司根据实际生产经营特点针对应收款项预期信用损失计提的方法、固定资产折旧、无形资产摊销、收入确认等交易或事项制定了具体会计政策和会计估计。

## 1、遵循企业会计准则的声明

本公司编制的财务报表符合企业会计准则的要求，真实、完整地反映了本公司及本集团的财务状况、经营成果和现金流量等有关信息。

## 2、会计期间

本集团会计年度采用公历年度，即每年自1月1日起至12月31日止。

## 3、营业周期

本集团以12个月作为一个营业周期，并以其作为资产和负债的流动性划分标准。

## 4、记账本位币

本集团以人民币为记账本位币。

## 5、同一控制下和非同一控制下企业合并的会计处理方法

本集团作为合并方，在同一控制下企业合并中取得的资产和负债，在合并日按被合并方在最终控制方合并报表中的账面价值计量。取得的净资产账面价值与支付的合并对价账面价值的差额，调整资本公积；资本公积不足冲减的，调整留存收益。

在非同一控制下企业合并中取得的被购买方可辨认资产、负债及或有负债在收购日以公允价值计量。合并成本为本集团在购买日为取得对被购买方的控制权而支付的现金或非现金资产、发行或承担的负债、发行的权益性证券等的公允价值以及在企业合并中发生的各项直接相关费用之和（通过多次交易分步实现的企业合并，其合并成本为每一单项交易的成本之和）。合并成本大于合并中取得的被购买方可辨认净资产公允价值份额的差额，确认为商誉；合并成本小于合并中取得的被购买方可辨认净资产公允价值份额的，首先对合并中取得的各项可辨认资产、负债及或有负债的公允价值、以及合并对价的非现金资产或发行的权益性证券等的公允价值进行复核，经复核后，合并成本仍小于合并中取得的被购买方可辨认净资产公允价值份额的，将其差额计入合并当期营业外收入。

## 6、合并财务报表的编制方法

本集团将拥有实际控制权的子公司及结构化主体纳入合并财务报表范围。

在编制合并财务报表时，子公司与本集团采用的会计政策或会计期间不一致的，按照本集团的会计政策或会计期间对子公司财务报表进行必要的调整。

合并范围内的所有重大内部交易、往来余额及未实现利润在合并报表编制时予以抵销。子公司的所有者权益中不属于母公司的份额以及当期净损益、其他综合收益及综合收益总额中属于少数股东权益的份额，分别在合并财务报表“少数股东权益、少数股东损益、归属于少数股东的其他综合收益及归属于少数股东的综合收益总额”项目列示。

对于同一控制下企业合并取得的子公司，其经营成果和现金流量自合并当期年初纳入合并财务报表。编制比较合并财务报表时，对上年财务报表的相关项目进行调整，视同合并后形成的报告主体自最终控制方开始控制时点起一直存在。

通过多次交易分步取得同一控制下被投资单位的股权，最终形成企业合并的，应在取得控制权的报告期，补充披露在合并财务报表中的处理方法。例如：通过多次交易分步取得同一控制下被投资单位的股权，最终形成企业合并，编制合并报表时，视同在最终控制方开始控制时即以目前的状态存在进行调整，在编制比较报表时，以不早于本集团和被合并方同处于最终控制方的控制之下的时点为限，将被合并方的有关资产、负债并入本集团合并财务报表的比较报表中，并将合并而增加的净资产在比较报表中调整所有者权益项下的相关项目。为避免对被合并方净资产的价值进行重复计算，本集团在达到合并之前持有的长期股权投资，在取得原股权之日与本集团和被合并方处于同一方最终控制之日孰晚日起至合并日之间已确认有关损益、其他综合收益和其他净资产变动，应分别冲减比较报表期间的期初留存收益和当期损益。

对于非同一控制下企业合并取得子公司，经营成果和现金流量自本集团取得控制权之日起纳入合并财务报表。在编制合并财务报表时，以购买日确定的各项可辨认资产、负债及或有负债的公允价值为基础对子公司的财务报表进行调整。

通过多次交易分步取得非同一控制下被投资单位的股权，最终形成企业合并的，应在取得控制权的报告期，补充披露在合并财务报表中的处理方法。例如：通过多次交易分步取得非同一控制下被投资单位的股权，最终形成企业合并，编制合并报表时，对于购买日之前持有的被购买方的股权，按照该股权在购买日的公允价值进行重新计量，公允价值与其账面价值的差额计入当期投资收益；与其相关的购买日之前持有的被购买方的股权涉及权益法核算下的其他综合收益以及除净损益、其他综合收益和利润分配外的其他所有者权益变动，在购买日所属当期转为投资损益，由于被投资方重新计量设定受益计划净负债或净资产变动而产生的其他综合收益除外。

本集团在不丧失控制权的情况下部分处置对子公司的长期股权投资，在合并财务报表中，处置价款与处置长期股权投资相对应享有子公司自购买日或合并日开始持续计算的净资产份额之间的差额，调整资本溢价或股本溢价，资本公积不足冲减的，调整留存收益。

本集团因处置部分股权投资等原因丧失了对被投资方的控制权的，在编制合并财务报表时，对于剩余股权，按照其在丧失控制权日的公允价值进行重新计量。处置股权取得的对价与剩余股权公允价值之和，减去按原持股比例计算应享有原有子公司自购买日或合并日开始持续计算的净资产的份额之间的差额，计入丧失控制权当期的投资损益，同时冲减商誉。与原有子公司股权投资相关的其他综合收益等，在丧失控制权时转为当期投资损益。

本集团通过多次交易分步处置对子公司股权投资直至丧失控制权的，如果处置对子公司股权投资直至丧失控制权的各项交易属于一揽子交易的，应当将各项交易作为一项处置子公司并丧失控制权的

交易进行会计处理；但是，在丧失控制权之前每一次处置价款与处置投资对应的享有该子公司净资产份额的差额，在合并财务报表中确认为其他综合收益，在丧失控制权时一并转入丧失控制权当期的投资损益。

## 7、合营安排分类及共同经营会计处理方法

## 8、现金及现金等价物的确定标准

本集团现金流量表之现金指库存现金以及可以随时用于支付的存款。现金流量表之现金等价物指持有期限不超过3个月、流动性强、易于转换为已知金额现金且价值变动风险很小的投资。

## 9、外币业务和外币报表折算

### （1）外币交易

本集团外币交易按交易发生日的即期汇率将外币金额折算为人民币金额。于资产负债表日，外币货币性项目采用资产负债表日的即期汇率折算为人民币，所产生的折算差额除了为购建或生产符合资本化条件的资产而借入的外币专门借款产生的汇兑差额按资本化的原则处理外，直接计入当期损益。

### （2）外币财务报表的折算

外币资产负债表中资产、负债类项目采用资产负债表日的即期汇率折算；所有者权益类项目除“未分配利润”外，均按业务发生时的即期汇率折算；利润表中的收入与费用项目，采用交易发生日的即期汇率折算。上述折算产生的外币报表折算差额，在其他综合收益项目中列示。外币现金流量采用现金流量发生日的即期汇率折算。汇率变动对现金的影响额，在现金流量表中单独列示。

## 10、金融工具

本集团成为金融工具合同的一方时确认一项金融资产或金融负债。

### （1）金融资产

#### 1) 金融资产分类、确认依据和计量方法

本集团根据管理金融资产的业务模式和金融资产的合同现金流特征，将金融资产分类为以摊余成本计量的金融资产、以公允价值计量且其变动计入其他综合收益的金融资产、以公允价值计量且其变动计入当期损益的金融资产。

本集团将同时符合下列条件的金融资产分类为以摊余成本计量的金融资产：①管理该金融资产的业务模式是以收取合同现金流量为目标。②该金融资产的合同条款规定，在特定日期产生的现金流量，仅为对本金和以未偿付本金金额为基础的利息的支付。此类金融资产按照公允价值进行初始计量，相关交易费用计入初始确认金额；以摊余成本进行后续计量。不属于任何套期关系的一部分的该类金融资产，按照实际利率法摊销、减值、汇兑损益以及终止确认时产生的利得或损失，计入当期损益。本集团分类为该类的金融资产具体包括：应收账款、应收票据、其他应收款等。

本集团将同时符合下列条件的金融资产分类为以公允价值计量且其变动计入其他综合收益的金融资产：①管理该金融资产的业务模式既以收取合同现金流量为目标又以出售该金融资产为目标。②该金融资产的合同条款规定，在特定日期产生的现金流量，仅为对本金和以未偿付本金金额为基础的利息的支付。此类金融资产按照公允价值进行初始计量，相关交易费用计入初始确认金额。不属于任何套期关系的一部分的该类金融资产所产生的所有利得或损失，除信用减值损失或利得、汇兑损益和按照实际利率法计算的该金融资产利息之外，所产生的其他利得或损失，均计入其他综合收益；金融资产终止确认时，之前计入其他综合收益的累计利得或损失应当从其他综合收益中转出，计入当期损益。本集团分类为该类的金融资产具体包括：其他债权投资、应收款项融资。

本集团按照实际利率法确认利息收入。利息收入根据金融资产账面余额乘以实际利率计算确定，但下列情况除外：①对于购入或源生的已发生信用减值的金融资产，自初始确认起，按照该金融资产的摊余成本和经信用调整的实际利率计算确定其利息收入。②对于购入或源生的未发生信用减值、但在后续期间成为已发生信用减值的金融资产，在后续期间，按照该金融资产的摊余成本和实际利率计算确定其利息收入。

本集团将非交易性权益工具投资指定为以公允价值计量且其变动计入其他综合收益的金融资产。该指定一经作出，不得撤销。本集团指定的以公允价值计量且其变动计入其他综合收益的非交易性权益工具投资，按照公允价值进行初始计量，相关交易费用计入初始确认金额；除了获得股利（属于投资成本收回部分的除外）计入当期损益外，其他相关的利得和损失（包括汇兑损益）均计入其他综合收益，且后续不得转入当期损益。当其终止确认时，之前计入其他综合收益的累计利得或损失从其他综合收益中转出，计入留存收益。

除上述分类为以摊余成本计量的金融资产和分类为以公允价值计量且其变动计入其他综合收益的金融资产之外的金融资产，本集团将其分类为以公允价值计量且其变动计入当期损益的金融资产。此类金融资产按照公允价值进行初始计量，相关交易费用直接计入当期损益。此类金融资产的利得或损失，计入当期损益。本集团分类为该类的金融资产具体包括：交易性金融资产。

本集团在同一控制下的企业合并中确认的或有对价构成金融资产的，该金融资产分类为以公允价值计量且其变动计入当期损益的金融资产。

## 2) 金融资产转移的确认依据和计量方法

本集团将满足下列条件之一的金融资产予以终止确认：①收取该金融资产现金流量的合同权利终止；②金融资产发生转移，本集团转移了金融资产所有权上几乎所有风险和报酬；③金融资产发生转移，本集团既没有转移也没有保留金融资产所有权上几乎所有风险和报酬，且未保留对该金融资产控制的。

金融资产整体转移满足终止确认条件的，将所转移金融资产在终止确认日的账面价值，与因转移而收到的对价及原直接计入其他综合收益的公允价值变动累计额中对应终止确认部分的金额（涉及转移的金融资产的同时符合下列条件：集团管理该金融资产的业务模式是以收取合同现金流量为目标；该金融资产的合同条款规定，在特定日期产生的现金流，仅为对本金金额为基础的利息的支付）之和的差额计入当期损益。

金融资产部分转移满足终止确认条件的，将所转移金融资产整体的账面价值，在终止确认部分和未终止确认部分之间，按照各自的相对公允价值进行分摊，并将因转移而收到的对价及应分摊至终止确认部分的原计入其他综合收益的公允价值变动累计额中对应终止确认部分的金额（涉及转移的金融资产同时符合下列条件：集团管理该金融资产的业务模式是以收取合同现金流量为目标；该金融资产的合同条款规定，在特定日期产生的现金流，仅为对本金金额为基础的利息的支付）之和，与分摊的前述金融资产整体账面价值的差额计入当期损益。

## （2）金融负债

### 1) 金融负债分类、确认依据和计量方法

除下列各项外，本集团将金融负债分类为以摊余成本计量的金融负债，采用实际利率法，按照摊余成本进行后续计量：

①以公允价值计量且其变动计入当期损益的金融负债（含属于金融负债的衍生工具），包括交易性金融负债和初始确认时指定为以公允价值计量且其变动计入当期损益的金融负债，此类金融负债按照公允价值进行后续计量，公允价值变动形成的利得或损失以及与该金融负债相关的股利和利息支出计入当期损益。

②不符合终止确认条件的金融资产转移或继续涉入被转移金融资产所形成的金融负债。此类金融负债，本集团按照金融资产转移相关准则规定进行计量。

③不属于以上①或②情形的财务担保合同，以及不属于以上①情形的以低于市场利率贷款的贷款承诺。本集团作为此类金融负债的发行方的，在初始确认后按照依据金融工具减值相关准则规定确定的损失准备金额以及初始确认金额扣除依据收入准则相关规定所确定的累计摊销后的余额孰高进行计量。

本集团将在非同一控制下的企业合并中作为购买方确认的或有对价形成金融负债的，按照以公允价值计量且其变动计入当期损益进行会计处理。

### 2) 金融负债终止确认条件

当金融负债的现时义务全部或部分已经解除时，终止确认该金融负债或义务已解除的部分。本集团与债权人之间签订协议，以承担新金融负债方式替换现存金融负债，且新金融负债与现存金融负债的合同条款实质上不同的，终止确认现存金融负债，并同时确认新金融负债。本集团对现存金融负债全部或部分的合同条款作出实质性修改的，终止确认现存金融负债或其一部分，同时将修改条款后的金融负债确认为一项新金融负债。终止确认部分的账面价值与支付的对价之间的差额，计入当期损益。

### （3）金融资产和金融负债的公允价值确定方法

本集团以主要市场的价格计量金融资产和金融负债的公允价值，不存在主要市场的，以最有利市场的价格计量金融资产和金融负债的公允价值，并且采用当时适用并且有足够可利用数据和其他信息支持的估值技术。公允价值计量所使用的输入值分为三个层次，即第一层次输入值是计量日能够取得的相同资产或负债在活跃市场上未经调整的报价；第二层次输入值是除第一层次输入值外相关资产或负债直接或间接可观察的输入值；第三层次输入值是相关资产或负债的不可观察输入值。本集团优先使用第一层次输入值，最后再使用第三层次输入值，公允价值计量结果所属的层次，由对公允价值计量整体而言具有重大意义的输入值所属的最低层次决定。

本集团对权益工具的投资以公允价值计量。但在有限情况下，如果用以确定公允价值的近期信息不足，或者公允价值的可能估计金额分布范围很广，而成本代表了该范围内对公允价值的最佳估计的，该成本可代表其在该分布范围内对公允价值的恰当估计。

### （4）金融资产和金融负债的抵销

本集团的金融资产和金融负债在资产负债表内分别列示，不相互抵销。但同时满足下列条件时，以相互抵销后的净额在资产负债表内列示：（1）本集团具有抵销已确认金额的法定权利，且该种法定权利是当前可执行的；（2）本集团计划以净额结算，或同时变现该金融资产和清偿该金融负债。

### （5）金融负债与权益工具的区分及相关处理方法

本集团按照以下原则区分金融负债与权益工具：（1）如果本集团不能无条件地避免以交付现金



或其他金融资产来履行一项合同义务，则该合同义务符合金融负债的定义。有些金融工具虽然没有明确地包含交付现金或其他金融资产义务的条款和条件，但有可能通过其他条款和条件间接地形成合同义务。（2）如果一项金融工具须用或可用本集团自身权益工具进行结算，需要考虑用于结算该工具的本集团自身权益工具，是作为现金或其他金融资产的替代品，还是为了使该工具持有方享有在发行方扣除所有负债后的资产中的剩余权益。如果是前者，该工具是发行方的金融负债；如果是后者，该工具是发行方的权益工具。在某些情况下，一项金融工具合同规定本集团须用或可用自身权益工具结算该金融工具，其中合同权利或合同义务的金额等于可获取或需交付的自身权益工具的数量乘以其结算时的公允价值，则无论该合同权利或义务的金额是固定的，还是完全或部分地基于除本集团自身权益工具的市场价格以外的变量（例如利率、某种商品的价格或某项金融工具的价格）的变动而变动，该合同分类为金融负债。

本集团在合并报表中对金融工具（或其组成部分）进行分类时，考虑了集团成员和金融工具持有方之间达成的所有条款和条件。如果集团作为一个整体由于该工具而承担了交付现金、其他金融资产或者以其他导致该工具成为金融负债的方式进行结算的义务，则该工具应当分类为金融负债。

金融工具或其组成部分属于金融负债的，相关利息、股利（或股息）、利得或损失，以及赎回或再融资产生的利得或损失等，本集团计入当期损益。

金融工具或其组成部分属于权益工具的，其发行（含再融资）、回购、出售或注销时，本集团作为权益的变动处理，不确认权益工具的公允价值变动。

## 11、应收票据

应收票据的预期信用损失的确定方法及会计处理方法：本集团对于应收票据始终按照相当于整个存续期内预期信用损失的金额计量其损失准备。

信用风险自初始确认后是否显著增加的判断：本集团通过比较金融工具在初始确认时所确定的预计存续期内的违约概率和该工具在资产负债表日所确定的预计存续期内的违约概率，来判定金融工具本集团信用风险是否显著增加。但是，如果本集团确定金融工具在资产负债表日只具有较低的信用风险的，可以假设该金融工具的信用风险自初始确认后并未显著增加。

以组合为基础的评估。对于应收票据，在单项工具层面无法以合理成本获得关于信用风险显著增加的充分证据，而在组合的基础上评估信用风险是否显著增加是可行，所以本集团按照票据类本集团类型为共同风险特征，对应收票据进行分组并以组合为基础考虑评估信用风险是否显著增加。

预期信用损失计量。预期信用损失，是指以发生违约的风险为权重的金融工具信用损失的加权平均值。信用损失，是指按照原实际利率折现的、根据合同应收的所有合同现金流量与预期收取的所有现金流量之间的差额，即全部现金短缺的现值。

本集团在资产负债表日计算应收票据预期信用损失，如果该预期信用损失大于当前应收票据减值准备的账面金额，将其差额确认为应收票据减值损失，借记“信用减值损失”，贷记“坏账准备”。相反，将差额确认为减值利得，做相反的会计记录。

本集团实际发生信用损失，认定相关应收票据无法收回，经批准予以核销的，根据批准的核销金额本集团额，借记“坏账准备”，贷记“应收票据”。若核销金额大于已计提的损失准备，按期差额借记“信用减值损失”。

本集团根据以前年度的实际信用损失，并考虑本年的前瞻性信息，计量预期信用损失的会计估计

政策为：对信用风险显著不同的应收票据单项确定预期信用损失率；除了单项确定预期信用损失率的应收票据外，采用以票据类型特征为基础的预期信用损失模型，通过应收票据违约风险敞口和预期信用损失率计算应收票据预期信用损失，并基于违约概率和违约损失率确定预期信用损失率。

项目	预期信用损失政策
应收票据：信用风险显著不同的应收票据	单项确定预期信用损失率
应收票据：关联方（合并范围内）	不计提坏账准备
应收票据：银行承兑汇票	不计提坏账准备
应收票据：商业承兑汇票	预期信用损失率5%

## 12、应收账款

应收账款的预期信用损失的确定方法及会计处理方法：本集团对于《企业会计准则第14号-收入准则》规范的交易形成且不含重大融资成分的应收账款，始终按照相当于整个存续期内预期信用损失的金额计量其损失准备。

信用风险自初始确认后是否显著增加的判断：本集团通过比较金融工具在初始确认时所确定的预计存续期内的违约概率额该工具在资产负债表日所确定的预计存续期内的违约概率，来判定金融工具信用风险是否显著增加。但是，如果本集团确定金融工具在资产负债表日只具有较低的信用风险的，可以假设该金融工具的信用风险自初始确认后并未显著增加。在确定信用风险自初始确认后是否显著增加时，本集团考虑无须付出不必要的额外成本或努力即可获得的合理且有依据的信息，包括前瞻性信息。

以组合为基础的评估。对于应收账款，本集团在单项工具层面无法以合理成本获得关于信用风险显著增加的充分证据，而在组合的基础上评估信用风险是否显著增加是可行，所以本集团按照金融工具类型、剩余合同期限、与公司的关联关系为共同风险特征，对应收账款进行分组并以组合为基础考虑评估信用风险是否显著增加。按照初始确认日期为共同风险特征，对应收账款进行分组并以组合为基础考虑评估信用风险是否显著增加。

预期信用损失计量。预期信用损失，是指以发生违约的风险为权重的金融工具信用损失的加权平均值。信用损失，是指本集团按照原实际利率折现的、根据合同应收的所有合同现金流量与预期收取的所有现金流量之间的差额，即全部现金短缺的现值。

本集团在资产负债表日计算应收账款预期信用损失，如果该预期信用损失大于当前应收账款减值准备的账面金额，将其差额确认为应收账款减值损失，借记“信用减值损失”，贷记“坏账准备”。相反，将差额确认为减值利得，做相反的会计记录。

本集团实际发生信用损失，认定相关应收账款无法收回，经批准予以核销的，根据批准的核销金额，借记“坏账准备”，贷记“应收账款”。若核销金额大于已计提的损失准备，按期差额借记“信用减值损失”。

本集团根据以前年度的实际信用损失，并考虑本年的前瞻性信息，计量预期信用损失的会计估计政策为：对信用风险显著不同的应收账款单项确定预期信用损失率；除了单项确定预期信用损失率的应收账款外，采用以账龄特征为基础的预期信用损失模型，通过应收账款违约风险敞口和预期信用损失率计算应收账款预期信用损失，并基于违约概率和违约损失率确定预期信用损失率。

项目	预期信用损失政策
----	----------

应收账款：信用风险显著不同的应收账款	单项确定预期信用损失率
应收账款：关联方（合并范围内）	不计提坏账准备
应收账款：账龄组合	见下表

应收账款：账龄组合预期信用损失的会计政策估计政策为：

项目	1年以内	1-2年	2-3年	3-4年	4-5年	5年以上
预期信用损失率	5.00%	10.00%	20.00%	30.00%	60.00%	100.00

### 13、应收款项融资

对于合同现金流量特征与基本借贷安排相一致，且公司管理此类金融资产的业务模式为既以收取合同现金流量为目标又以出售为目标的应收票据，本公司将其分类为应收款项融资，以公允价值计量且其变动计入其他综合收益。应收款项融资采用实际利率法确认的利息收入、减值损失及汇兑差额确认为当期损益，其余公允价值变动计入其他综合收益。终止确认时，之前计入其他综合收益的累计利得或损失从其他综合收益转出，计入当期损益。

### 14、其他应收款

其他应收款的预期信用损失的确定方法及会计处理方法

本集团按照下列情形计量其他应收款损失准备：①信用风险自初始确认后未显著增加的金融资产，本集团按照未来12个月的预期信用损失的金额计量损失准备；②信用风险自初始确认后已显著增加的金融资产，本集团按照相当于该金融工具整个存续期内预期信用损失的金额计量损失准备；③购买或源生已发生信用减值的金融资产，本集团按照相当于整个存续期内预期信用损失的金额计量损失准备。

以组合为基础的评估。对于其他应收款，本集团在单项工具层面无法以合理成本获得关于信用风险显著增加的充分证据，而在组合的基础上评估信用风险是否显著增加是可行，所以本集团按照初始确认日期为共同风险特征，对其他应收款进行分组并以组合为基础考虑评估信用风险是否显著增加。

### 15、存货

本集团存货主要包括在途物资、原材料、低值易耗品、包装物、在产品、半成品、库存商品等。

存货实行永续盘存制，存货在取得时按实际成本计价；领用或发出存货，采用月末一次加权平均法确定其实际成本。低值易耗品和包装物采用一次转销法进行摊销。

库存商品、在产品和用于出售的材料等直接用于出售的商品存货，其可变现净值按该存货的估计售价减去估计的销售费用和相关税费后的金额确定；用于生产而持有的材料存货，其可变现净值按所生产的产成品的估计售价减去至完工时估计将要发生的成本、估计的销售费用和相关税费后的金额确定。

## 16、合同资产

合同资产，是指本集团已向客户转让商品而有权收取对价的权利，且该权利取决于时间流逝之外的其他因素。如本集团向客户销售两项可明确区分的商品，因已交付其中一项商品而有权收取款项，但收取该款项还取决于交付另一项商品的，本集团将该收款权利作为合同资产。

合同资产的预期信用损失的确定方法，参照本附注四、11应收账款相关内容描述。

会计处理方法，本集团在资产负债表日计算合同资产预期信用损失，如果该预期信用损失大于当前合同资产减值准备的账面金额，本集团将其差额确认为减值损失，借记“资产减值损失”，贷记“合同资产减值准备”。相反，本集团将差额确认为减值利得，做相反的会计记录。

本集团实际发生信用损失，认定相关合同资产无法收回，经批准予以核销的，根据批准的核销金额，借记“合同资产减值准备”，贷记“合同资产”。若核销金额大于已计提的损失准备，按其差额借记“资产减值损失”。

## 17、合同成本

### （1）与合同成本有关的资产金额的确定方法

本集团与合同成本有关的资产包括合同履约成本和合同取得成本。

合同履约成本，即本集团为履行合同发生的成本，不属于其他企业会计准则规范范围且同时满足下列条件的，作为合同履约成本确认为一项资产：该成本与一份当前或预期取得的合同直接相关，包括直接人工、直接材料、制造费用（或类似费用）、明确由客户承担的成本以及仅因该合同而发生的其他成本；该成本增加了本集团未来用于履行履约义务的资源；该成本预期能够收回。

合同取得成本，即本集团为取得合同发生的增量成本预期能够收回的，作为合同取得成本确认为一项资产；该资产摊销期限不超过一年的，在发生时计入当期损益。增量成本，是指本集团不取得合同就不会发生的成本（如销售佣金等）。本集团为取得合同发生的、除预期能够收回的增量成本之外的其他支出（如无论是否取得合同均会发生的差旅费等），在发生时计入当期损益，但是，明确由客户承担的除外。

### （2）与合同成本有关的资产的摊销

本集团与合同成本有关的资产采用与该资产相关的商品收入确认相同的基础进行摊销，计入当期损益。

### （3）与合同成本有关的资产的减值

本集团在确定与合同成本有关的资产的减值损失时，首先对按照其他相关企业会计准则确认的、与合同有关的其他资产确定减值损失；然后根据其账面价值高于本集团因转让与该资产相关的商品预期能够取得的剩余对价以及为转让该相关商品估计将要发生的成本这两项差额的，超出部分应当计提减值准备，并确认为资产减值损失。

以前期间减值的因素之后发生变化，使得前述差额高于该资产账面价值的，转回原已计提的资产减值准备，并计入当期损益，但转回后的资产账面价值不应超过假定不计提减值准备情况下该资产在转回日的账面价值。

## 18、持有待售资产

(1) 本集团将同时符合下列条件的非流动资产或处置组划分为持有待售：(1) 根据类似交易中出售此类资产或处置组的惯例，在当前状况下即可立即出售；(2) 出售极可能发生，即已经就一项出售计划作出决议且获得确定的购买承诺，预计出售将在一年内完成。有关规定要求相关权力机构或者监管部门批准后方可出售的需要获得相关批准。本集团将非流动资产或处置组首次划分为持有待售类别前，按照相关会计准则规定计量非流动资产或处置组中各项资产和负债的账面价值。初始计量或在资产负债表日重新计量持有待售的非流动资产或处置组时，其账面价值高于公允价值减去出售费用后的净额的，将账面价值减记至公允价值减去出售费用后的净额，减记的金额确认为资产减值损失，计入当期损益，同时计提持有待售资产减值准备。

(2) 本集团专为转售而取得的非流动资产或处置组，在取得日满足“预计出售将在一年内完成”的规定条件，且短期（通常为3个月）内很可能满足持有待售类别的其他划分条件的，在取得日将其划分为持有待售类别。在初始计量时，比较假定其不划分为持有待售类别情况下的初始计量金额和公允价值减去出售费用后的净额，以两者孰低计量。除企业合并中取得的非流动资产或处置组外，由非流动资产或处置组以公允价值减去出售费用后的净额作为初始计量金额而产生的差额，计入当期损益。

(3) 本集团因出售对子公司的投资等原因导致丧失对子公司控制权的，无论出售后本集团是否保留部分权益性投资，在拟出售的对子公司投资满足持有待售类别划分条件时，在母公司个别财务报表中将子公司投资整体划分为持有待售类别，在合并财务报表中将子公司所有资产和负债划分为持有待售类别。

(4) 后续资产负债表日持有待售的非流动资产公允价值减去出售费用后的净额增加的，以前减记的金额应当予以恢复，并在划分为持有待售类别后确认的资产减值损失金额内转回，转回金额计入当期损益。划分为持有待售类别前确认的资产减值损失不得转回。

(5) 对于持有待售的处置组确认的资产减值损失金额，先抵减处置组中商誉的账面价值，再根据各项非流动资产账面价值所占比重，按比例抵减其账面价值。

后续资产负债表日持有待售的处置组公允价值减去出售费用后的净额增加的，以前减记的金额应当予以恢复，并在划分为持有待售类别后适用相关计量规定的非流动资产确认的资产减值损失金额内转回，转回金额计入当期损益。已抵减的商誉账面价值，以及非流动资产在划分为持有待售类别前确认的资产减值损失不得转回。

持有待售的处置组确认的资产减值损失后续转回金额，根据处置组中除商誉外，各项非流动资产账面价值所占比重，按比例增加其账面价值。

(6) 持有待售的非流动资产或处置组中的非流动资产不计提折旧或摊销，持有待售的处置组中负债的利息和其他费用继续予以确认。

(7) 持有待售的非流动资产或处置组因不再满足持有待售类别的划分条件，而不再继续划分为持有待售类别或非流动资产从持有待售的处置组中移除时，按照以下两者孰低计量：①划分为持有待售类别前的账面价值，按照假定不划分为持有待售类别情况下本应确认的折旧、摊销或减值等进行调整后的金额；②可收回金额。

(8) 终止确认持有待售的非流动资产或处置组时，将尚未确认的利得或损失计入当期损益。

## 19、债权投资

## 20、其他债权投资

## 21、长期应收款

## 22、长期股权投资

本集团长期股权投资主要是对子公司的投资、对联营企业的投资和对合营企业的投资。

本集团对共同控制的判断依据是所有参与方或参与方组合集体控制该安排，并且该安排相关活动的政策必须经过这些集体控制该安排的参与方一致同意。

本集团直接或通过子公司间接拥有被投资单位20%以上但低于50%的表决权时，通常认为对被投资单位具有重大影响。持有被投资单位20%以下表决权的，还需要综合考虑在被投资单位的董事会或类似权力机构中派有代表、或参与被投资单位财务和经营政策制定过程、或与被投资单位之间发生重要交易、或向被投资单位派出管理人员、或向被投资单位提供关键技术资料等事实和情况判断对被投资单位具有重大影响。

对被投资单位形成控制的，为本集团的子公司。通过同一控制下的企业合并取得的长期股权投资，在合并日按照取得被合并方在最终控制方合并报表中净资产的账面价值的份额作为长期股权投资的初始投资成本。被合并方在合并日的净资产账面价值为负数的，长期股权投资成本按零确定。

通过多次交易分步取得同一控制下被投资单位的股权，最终形成企业合并的，应在取得控制权的报告期，补充披露在母公司财务报表中的长期股权投资的处理方法。例如：通过多次交易分步取得同一控制下被投资单位的股权，最终形成企业合并，属于一揽子交易的，本集团将各项交易作为一项取得控制权的交易进行会计处理。不属于一揽子交易的，在合并日，根据合并后享有被合并方净资产在最终控制方合并财务报表中的账面价值的份额作为长期股权投资的初始投资成本。初始投资成本与达到合并前的长期股权投资账面价值加上合并日进一步取得股份新支付对价的账面价值之和的差额，调整资本公积，资本公积不足冲减的，冲减留存收益。

通过非同一控制下的企业合并取得的长期股权投资，以合并成本作为初始投资成本。

通过多次交易分步取得非同一控制下被投资单位的股权，最终形成企业合并的，应在取得控制权的报告期，补充披露在母公司财务报表中的长期股权投资成本处理方法。例如：通过多次交易分步取得非同一控制下被投资单位的股权，最终形成企业合并，属于一揽子交易的，本集团将各项交易作为一项取得控制权的交易进行会计处理。不属于一揽子交易的，按照原持有的股权投资账面价值加上新增投资成本之和，作为改按成本法核算的初始投资成本。购买日之前持有的股权采用权益法核算的，原权益法核算的相关其他综合收益暂不做调整，在处置该项投资时采用与被投资单位直接处置相关资产或负债相同的基础进行会计处理。购买日之前持有的股权为指定以公允价值计量且其变动计入其他综合收益的非交易性权益工具，原计入其他综合收益的累计公允价值变动不得转入当期损益。

除上述通过企业合并取得的长期股权投资外，以支付现金取得的长期股权投资，按照实际支付的购买价款作为投资成本；以发行权益性证券取得的长期股权投资，按照发行权益性证券的公允价值作为投资成本；投资者投入的长期股权投资，按照投资合同或协议约定的价值作为投资成本。

本集团对子公司投资采用成本法核算，对合营企业及联营企业投资采用权益法核算。

后续计量采用成本法核算的长期股权投资，在追加投资时，按照追加投资支付的成本额公允价值及发生的相关交易费用增加长期股权投资成本的账面价值。被投资单位宣告分派的现金股利或利润，

按照应享有的金额确认为当期投资收益。

后续计量采用权益法核算的长期股权投资，随着被他投资单位所有者权益的变动相应调整增加或减少长期股权投资的账面价值。其中在确认应享有被投资单位净损益的份额时，以取得投资时被投资单位各项可辨认资产等的公允价值为基础，按照本集团的会计政策及会计期间，并抵销与联营企业及合营企业之间发生的内部交易损益按照持股比例计算归属于投资企业的部分，对被投资单位的净利润进行调整后确认。

处置长期股权投资，其账面价值与实际取得价款的差额，计入当期投资收益。采用权益法核算的长期股权投资，原权益法核算的相关其他综合收益应当在终止采用权益法核算时采用与被投资单位直接处置相关资产或负债相同的基础进行会计处理，因被投资方除净损益、其他综合收益和利润分配以外的其他所有者权益变动而确认的所有者权益，应当在终止采用权益法核算时全部转入当期投资收益。

因处置部分股权投资等原因丧失了对被投资单位的共同控制或重大影响的，处置后的剩余股权适用《企业会计准则第22号——金融工具确认和计量（财会[2017]7号）》核算的，剩余股权在丧失共同控制或重大影响之日的公允价值与账面价值之间的差额计入当期损益。原股权投资因采用权益法核算而确认的其他综合收益，在终止采用权益法核算时采用与被投资单位直接处置相关资产或负债相同的基础处理并按比例结转，因被投资方除净损益、其他综合收益和利润分配以外的其他所有者权益变动而确认的所有者权益，应当按比例转入当期投资收益。

因处置部分长期股权投资丧失了对被投资单位控制的，处置后的剩余股权能够对被投资单位实施共同控制或施加重大影响的，改按权益法核算，处置股权账面价值和处置对价的差额计入投资收益，并对该剩余股权视同自取得时即采用权益法核算进行调整；处置后的剩余股权不能对被投资单位实施共同控制或施加重大影响的，适用《企业会计准则第22号——金融工具确认和计量（财会[2017]7号）》进行会计处理，处置股权账面价值和处置对价的差额计入投资收益，剩余股权在丧失控制之日的公允价值与账面价值间的差额计入当期损益。

本集团对于分步处置股权至丧失控股权的各项交易不属于一揽子交易的，对每一项交易分别进行会计处理。属于“一揽子交易”的，将各项交易作为一项处置子公司并丧失控制权的交易进行会计处理，但是，在丧失控制权之前每一次交易处置价款与所处置的股权对应的长期股权投资账面价值之间的差额，确认为其他综合收益，到丧失控制权时再一并转入丧失控制权的当期损益。

### 23、投资性房地产

投资性房地产计量模式

成本法计量

折旧或摊销方法

本集团投资性房地产采用平均年限法计提折旧。各类投资性房地产的预计使用寿命、净残值率及年折旧(摊销)率如下：

类别	折旧年限(年)	预计残值率(%)	年折旧率(%)
房屋建筑物	20	5	4.75

## 24、固定资产

### (1) 确认条件

本集团固定资产是指同时具有以下特征，即为生产商品、提供劳务、出租或经营管理而持有的，使用年限超过一年，单位价值超过 2,000.00 元的有形资产。

固定资产在与其有关的经济利益很可能流入本集团、且其成本能够可靠计量时予以确认。本集团固定资产包括房屋建筑物、机器设备、运输工具、办公设备、实验设备及其他。

### (2) 折旧方法

类别	折旧方法	折旧年限	残值率	年折旧率
房屋建筑物	年限平均法	20-40	5	2.38-4.75
商业写字楼	年限平均法	40	5	2.38
运输工具	年限平均法	5	5	19
机器设备	年限平均法	10-20	5	4.75-9.5
办公设备	年限平均法	5	5	19
实验设备	年限平均法	10	5	9.5
其他	年限平均法	5-10	5	19-9.50

### (3) 融资租入固定资产的认定依据、计价和折旧方法

## 25、在建工程

在建工程在达到预定可使用状态之日起，根据工程预算、造价或工程实际成本等，按估计的价值结转固定资产，次月起开始计提折旧，待办理了竣工决算手续后再对固定资产原值差异进行调整。

## 26、借款费用

发生的可直接归属于需要经过1年以上的购建或者生产活动才能达到预定可使用或者可销售状态的固定资产、投资性房地产和存货等的借款费用，在资产支出已经发生、借款费用已经发生、为使资产达到预定可使用或可销售状态所必要的购建或生产活动已经开始时，开始资本化；当购建或生产符合资本化条件的资产达到预定可使用或可销售状态时，停止资本化，其后发生的借款费用计入当期损益。如果符合资本化条件的资产在购建或者生产过程中发生非正常中断、且中断时间连续超过3个月，暂停借款费用的资本化，直至资产的购建或生产活动重新开始。

专门借款当期实际发生的利息费用，扣除尚未动用的借款资金存入银行取得的利息收入或进行暂时性投资取得的投资收益后的金额予以资本化；一般借款根据累计资产支出超过专门借款部分的资产支出加权平均数乘以所占用一般借款的资本化率，确定资本化金额。资本化率根据一般借款加权平均利率计算确定。



## 27、生物资产

## 28、油气资产

## 29、使用权资产

使用权资产，是指本集团作为承租人可在租赁期内使用租赁资产的权利。

### （1）初始计量

在租赁期开始日，本集团按照成本对使用权资产进行初始计量。该成本包括下列四项：①租赁负债的初始计量金额；②在租赁期开始日或之前支付的租赁付款额，存在租赁激励的，扣除已享受的租赁激励相关金额；③发生的初始直接费用，即为达成租赁所发生的增量成本；④为拆卸及移除租赁资产、复原租赁资产所在场地或将租赁资产恢复至租赁条款约定状态预计将发生的成本，属于为生产存货而发生的除外。

### （2）后续计量

在租赁期开始日后，本集团采用成本模式对使用权资产进行后续计量，即以成本减累计折旧及累计减值损失计量使用权资产本集团按照租赁准则有关规定重新计量租赁负债的，相应调整使用权资产的账面价值。

#### 1) 使用权资产的折旧

自租赁期开始日起，本集团对使用权资产计提折旧。使用权资产通常自租赁期开始的当月计提折旧。计提的折旧金额根据使用权资产的用途，计入相关资产的成本或者当期损益。

本集团在确定使用权资产的折旧方法时，根据与使用权资产有关的经济利益的预期消耗方式做出决定，以直线法对使用权资产计提折旧。

本集团在确定使用权资产的折旧年限时，遵循以下原则：能够合理确定租赁期届满时取得租赁资产所有权的，在租赁资产剩余使用寿命内计提折旧；无法合理确定租赁期届满时能够取得租赁资产所有权的，在租赁期与租赁资产剩余使用寿命两者孰短的期间内计提折旧。

#### 2) 使用权资产的减值

如果使用权资产发生减值，本集团按照扣除减值损失之后的使用权资产的账面价值，进行后续折旧。

## 30、无形资产

### （1）计价方法、使用寿命、减值测试

本集团无形资产包括土地使用权、专利技术、非专利技术等，按取得时的实际成本计量，其中，购入的无形资产，按实际支付的价款和相关的其他支出作为实际成本；投资者投入的无形资产，按投资合同或协议约定的价值确定实际成本，但合同或协议约定价值不公允的，按公允价值确定实际成本；对非同一控制下合并中取得被购买方拥有的但在其财务报表中未确认的无形资产，在对被购买方资产

进行初始确认时，按公允价值确认为无形资产。

土地使用权从出让起始日起，按其出让年限平均摊销；无形资产按预计使用年限、合同规定的受益年限和法律规定的有效年限三者中最短者分期平均摊销。摊销金额按其受益对象计入相关资产成本和当期损益。对使用寿命有限的无形资产的预计使用寿命及摊销方法于每年年度终了进行复核，如发生改变，则作为会计估计变更处理。

在每个会计期间，本集团对使用寿命不确定的无形资产的预计使用寿命进行复核。

本集团的主要研究开发项目包括软件使用权。

各类无形资产的使用年限、预计净残值率如下：

类别	摊销年限(年)	预计净残值率%
土地使用权	50	0
软件	2	0
非专利技术	5	0

## (2) 内部研究开发支出会计政策

### 31、长期资产减值

本集团于每一资产负债表日对长期股权投资、采用成本模式计量的投资性房地产、固定资产、在建工程、使用权资产、使用寿命有限的无形资产、经营租赁资产等项目进行检查，当存在减值迹象时，本集团进行减值测试。对商誉和使用寿命不确定的无形资产，无论是否存在减值迹象，每年末均进行减值测试。

如果发现资产存在下述减值迹象的，则进行减值测试：

- (1) 资产的市价当期大幅度下跌，其跌幅明显高于因时间的推移或者正常使用而预计的下跌；
- (2) 企业经营所处的经济、技术或者法律等环境以及资产所处的市场在当期或者将在近期发生重大变化，从而对企业产生不利影响；
- (3) 市场利率或者其他市场投资报酬率在当期已经提高，从而影响企业计算资产预计未来现金流量现值的折现率，导致资产可收回金额大幅度降低；
- (4) 有证据表明资产已经陈旧过时或者其实体已经损坏；
- (5) 资产已经或者将被闲置、终止使用或者计划提前处置；
- (6) 企业内部报告的证据表明资产的经济绩效已经低于或者将低于预期，如资产所创造的净现金流量或者实现的营业利润（或者亏损）远远低于（或者高于）预计金额等；
- (7) 其他表明资产可能已经发生减值的迹象。
- (8) 资产减值损失的确认。

减值测试结果表明资产的可收回金额低于其账面价值的，按其差额计提减值准备并计入减值损失。可收回金额为资产的公允价值减去处置费用后的净额与资产预计未来现金流量的现值两者之间的较高者。资产的公允价值根据公平交易中销售协议价格确定；不存在销售协议但存在资产活跃市场的，

公允价值按照该资产的买方出价确定；不存在销售协议和资产活跃市场的，则以可获取的最佳信息为基础估计资产的公允价值。处置费用包括与资产处置有关的法律费用、相关税费、搬运费以及为使资产达到可销售状态所发生的直接费用。资产预计未来现金流量的现值，按照资产在持续使用过程中和最终处置时所产生的预计未来现金流量，选择恰当的折现率对其进行折现后的金额加以确定。资产减值准备按单项资产为基础计算并确认，如果难以对单项资产的可收回金额进行估计的，以该资产所属的资产组确定资产组的可收回金额。资产组是能够独立产生现金流入的最小资产组合。

在财务报表中单独列示的商誉，在进行减值测试时，将商誉的账面价值分摊至预期从企业合并的协同效应中受益的资产组或资产组组合。测试结果表明包含分摊的商誉的资产组或资产组组合的可收回金额低于其账面价值的，确认相应的减值损失。减值损失金额先抵减分摊至该资产组或资产组组合的商誉的账面价值，再根据资产组或资产组组合中除商誉以外的其他各项资产的账面价值所占比重，按比例抵减其他各项资产的账面价值。

减值测试后，若该资产的账面价值超过其可收回金额，其差额确认为减值损失，上述资产的减值损失一经确认，在以后会计期间不予转回。

### 32、长期待摊费用

本集团的长期待摊费用包括固定资产改扩建、长期租金和装修等费用。该等费用在受益期内平均摊销，如果长期待摊费用项目不能使以后会计期间受益，则将尚未摊销的该项目的摊余价值全部转入当期损益。

### 33、合同负债

合同负债反映本集团已收或应收客户对价而应向客户转让商品的义务。本集团在向客户转让商品之前，客户已经支付了合同对价或本集团已经取得了无条件收取合同对价权利的，在客户实际支付款项与到期应支付款项孰早时点，按照已收或应收的金额确认合同负债。

### 34、职工薪酬

#### (1) 短期薪酬的会计处理方法

短期薪酬主要包括工资、奖金、津贴和补贴、职工福利费、医疗保险费、生育保险费、工伤保险费、住房公积金、工会经费和职工教育经费等，在职工提供服务的会计期间，将实际发生的短期薪酬确认为负债，并按照受益对象计入当期损益或相关资产成本。

## (2) 离职后福利的会计处理方法

离职后福利主要包括基本养老保险、失业保险等，按照公司承担的风险和义务，分类为设定提存计划、设定受益计划。对于设定提存计划在根据在资产负债表日为换取职工在会计期间提供的服务而向单独主体缴存的提存金确认为负债，并按照受益对象计入当期损益或相关资产成本。

## (3) 辞退福利的会计处理方法

辞退后福利是指本公司在职工劳动合同到之后解除与职工的劳动关系，或者为鼓励职工自愿接受裁减而给予职工的补偿，在发生当期计入当期损益。

## (4) 其他长期职工福利的会计处理方法

### 35、租赁负债

#### (1) 初始计量

本集团按照租赁期开始日尚未支付的租赁付款额的现值对租赁负债进行初始计量。

##### 1) 租赁付款额

租赁付款额，是指本集团向出租人支付的与在租赁期内使用租赁资产的权利相关的款项，包括：①固定付款额及实质固定付款额，存在租赁激励的，扣除租赁激励相关金额；②取决于指数或比率的可变租赁付款额，该款项在初始计量时根据租赁期开始日的指数或比率确定；③本集团合理确定将行使购买选择权时，购买选择权的行权价格；④租赁期反映出本集团将行使终止租赁选择权时，行使终止租赁选择权需支付的款项；⑤根据本集团提供的担保余值预计应支付的款项。

##### 2) 折现率

在计算租赁付款额的现值时，本集团因无法确定租赁内含利率的，采用增量借款利率作为折现率。该增量借款利率，是指本集团在类似经济环境下为获得与使用权资产价值接近的资产，在类似期间以类似抵押条件借入资金须支付的利率。该利率与下列事项相关：①本集团自身情况，即集团的偿债能力和信用状况；②“借款”的期限，即租赁期；③“借入”资金的金额，即租赁负债的金额；④“抵押条件”，即标的资产的性质和质量；⑤经济环境，包括承租人所处的司法管辖区、计价货币、合同签订时间等。本集团以银行贷款利率为基础，考虑上述因素进行调整而得出该增量借款利率。

#### (2) 后续计量

在租赁期开始日后，本集团按以下原则对租赁负债进行后续计量：①确认租赁负债的利息时，增加租赁负债的账面金额；②支付租赁付款额时，减少租赁负债的账面金额；③因重估或租赁变更等原因导致租赁付款额发生变动时，重新计量租赁负债的账面价值。

本集团按照固定的周期性利率计算租赁负债在租赁期内各期间的利息费用，并计入当期损益，但应当资本化的除外。周期性利率是指本集团对租赁负债进行初始计量时所采用的折现率，或者因租赁付款额发生变动或因租赁变更而需按照修订后的折现率对租赁负债进行重新计量时，本集团所采用的修订后的折现率。

### (3) 重新计量

在租赁期开始日后，发生下列情形时，本集团按照变动后租赁付款额的现值重新计量租赁负债，并相应调整使用权资产的账面价值。使用权资产的账面价值已调减至零，但租赁负债仍需进一步调减的，本集团将剩余金额计入当期损益。①实质固定付款额发生变动（该情形下，采用原折现率折现）；②担保余值预计的应付金额发生变动（该情形下，采用原折现率折现）；③用于确定租赁付款额的指数或比率发生变动（该情形下，采用修订后的折现率折现）；④购买选择权的评估结果发生变化（该情形下，采用修订后的折现率折现）；⑤续租选择权或终止租赁选择权的评估结果或实际行使情况发生变化（该情形下，采用修订后的折现率折现）。

## 36、预计负债

## 37、股份支付

用以换取职工提供服务的以权益结算的股份支付，以授予职工权益工具在授予日的公允价值计量。该公允价值的金额在完成等待期内的服务或达到规定业绩条件才可行权的情况下，在等待期内以对可行权权益工具数量的最佳估计为基础，按直线法计算计入相关成本或费用，相应增加资本公积。

以现金结算的股份支付，按照本集团承担的以股份或其他权益工具为基础确定的负债的公允价值计量。如授予后立即可行权，在授予日以承担负债的公允价值计入相关成本或费用，相应增加负债；如需完成等待期内的服务或达到规定业绩条件以后才可行权，在等待期的每个资产负债表日，以对可行权情况的最佳估计为基础，按照本集团承担负债的公允价值金额，将当期取得的服务计入成本或费用，相应调整负债。

在相关负债结算前的每个资产负债表日以及结算日，对负债的公允价值重新计量，其变动计入当期损益。

本集团在等待期内取消所授予权益工具的（因未满足可行权条件而被取消的除外），作为加速行权处理，即视同剩余等待期内的股权支付计划已经全部满足可行权条件，在取消所授予权益工具的当期确认剩余等待期内的所有费用。

## 38、优先股、永续债等其他金融工具

归类为债务工具的优先股、永续债，按其公允价值扣除交易费用后的金额进行初始计量，并采用实际利率法按摊余成本进行后续计量，其利息支出或股利分配按照借款费用进行处理，其回购或赎回产生的利得或损失计入当期损益。

归类为权益工具的优先股、永续债，在发行时收到的对价扣除交易费用后增加所有者权益，其利息支出或股利分配按照利润分配进行处理，回购或注销作为权益变动处理。

## 39、收入

收入确认和计量所采用的会计政策

本集团的营业收入主要包括销售商品收入、提供劳务收入和让渡资产使用权收入。

本集团在履行了合同中的履约义务，即在客户取得相关商品或服务的控制权时，确认收入。

合同中包含两项或多项履约义务的，本集团在合同开始时，按照各单项履约义务所承诺商品或服务的单独售价的相对比例，将交易价格分摊至各单项履约义务，按照分摊至各单项履约义务的交易价格计量收入。

交易价格是本集团因向客户转让商品或服务而预期有权收取的对价金额，不包括代第三方收取的款项。本集团确认的交易价格不超过在相关不确定性消除时累计已确认收入极可能不会发生重大转回的金额。预期将退还给客户的款项作为负债不计入交易价格。合同中存在重大融资成分的，本集团按照假定客户在取得商品或服务控制权时即以现金支付的应付金额确定交易价格。该交易价格与合同对价之间的差额，在合同期间内采用实际利率法摊销。合同开始日，本集团预计客户取得商品或服务控制权与客户支付价款间隔不超过一年的，不考虑合同中存在的重大融资成分。

满足下列条件之一时，本集团属于在某一时段内履行履约义务；否则，属于在某一时点履行履约义务：

- (1) 客户在本集团履约的同时即取得并消耗本集团履约所带来的经济利益。
- (2) 客户能够控制本集团履约过程中在建的商品。

(3) 在本集团履约过程中所产出的商品具有不可替代用途，且本集团在整个合同期间内有权就累计至今已完成的履约部分收取款项。

对于在某一时段内履行的履约义务，本集团在该段时间内按照履约进度确认收入，并按照完工百分比法确定履约进度。履约进度不能合理确定时，本集团已经发生的成本预计能够得到补偿的，按照已经发生的成本金额确认收入，直到履约进度能够合理确定为止。

对于在某一时点履行的履约义务，本集团在客户取得相关商品或服务控制权时点确认收入。在判断客户是否已取得商品或服务控制权时，本集团考虑下列迹象：

- (1) 本集团就该商品或服务享有现时收款权利。
- (2) 本集团已将该商品的法定所有权转移给客户。
- (3) 本集团已将该商品的实物转移给客户。
- (4) 本集团已将该商品所有权上的主要风险和报酬转移给客户。
- (5) 客户已接受该商品或服务。

本集团已向客户转让商品或服务而有权收取对价的权利作为合同资产列示，合同资产以预期信用损失为基础计提减值。本集团拥有的无条件向客户收取对价的权利作为应收款项列示。本集团已收或应收客户对价而应向客户转让商品或服务的义务作为合同负债列示。

本集团已向客户转让商品或服务而有权收取对价的权利作为合同资产列示，合同资产以预期信用损失为基础计提减值。本集团拥有的无条件向客户收取对价的权利作为应收款项列示。本集团已收货应收客户对价而应向客户转让商品或服务的义务作为合同负债列示。

收入确认的具体处理方法：

对于隔震橡胶支座产生的收入是在客户取得相关商品或服务的控制权时确认的，根据销售合同约定，通常以隔震橡胶支座在商品发出，并经客户验收取得客户签收的收货确认单作为销售收入的确认时点。

同类业务采用不同经营模式导致收入确认会计政策存在差异的情况

#### 40、政府补助

本集团的政府补助包括与资产相关的政府补助和与收益相关的政府补助。其中，与资产相关的政府补助，是指本集团取得的、用于购建或以其他方式形成长期资产的政府补助；与收益相关的政府补助，是指除与资产相关的政府补助之外的政府补助。如果政府文件中未明确规定补助对象，本集团按照上述区分原则进行判断，难以区分的，整体归类为与收益相关的政府补助。

政府补助为货币性资产的，按照实际收到的金额计量，对于按照固定的定额标准拨付的补助，或对年末有确凿证据表明能够符合财政扶持政策规定的相关条件且预计能够收到财政扶持资金时，按照应收的金额计量；政府补助为非货币性资产的，按照公允价值计量，公允价值不能可靠取得的，按照名义金额(1元)计量。

与资产相关的政府补助，确认为递延收益，在相关资产使用寿命内按照平均年限法分期计入当期损益。

相关资产在使用寿命结束前被出售、转让、报废或发生毁损的，将尚未分配的相关递延收益余额转入资产处置当期的损益。

与收益相关的政府补助，用于补偿以后期间的相关费用或损失的，确认为递延收益，并在确认相关成本费用或损失的期间计入当期损益。与日常活动相关的政府补助，按照经济业务实质，计入其他收益或冲减相关成本费用。与日常活动无关的政府补助，计入营业外收支。

本集团取得政策性优惠贷款贴息的，区分财政将贴息资金拨付给贷款银行和财政将贴息资金直接拨付给本集团两种情况，分别按照以下原则进行会计处理：

(1) 财政将贴息资金拨付给贷款银行，由贷款银行以政策性优惠利率向本集团提供贷款的，本集团以实际收到的借款金额作为借款的入账价值，按照借款本金和该政策性优惠利率计算相关借款费用。

(2) 财政将贴息资金直接拨付给本集团，本集团将对应的贴息冲减相关借款费用。

本集团已确认的政府补助需要退回的，在需要退回的当期分情况按照以下规定进行会计处理：

- 1) 初始确认时冲减相关资产账面价值的，调整资产账面价值。
- 2) 存在相关递延收益的，冲减相关递延收益账面余额，超出部分计入当期损益。
- 3) 属于其他情况的，直接计入当期损益。

#### 41、递延所得税资产/递延所得税负债

本集团递延所得税资产和递延所得税负债根据资产和负债的计税基础与其账面价值的差额(暂时性差异)计算确认。对于按照税法规定能够于以后年度抵减应纳税所得额的可抵扣亏损，确认相应的递延所得税资产。对于商誉的初始确认产生的暂时性差异，不确认相应的递延所得税负债。对于既不影响会计利润也不影响应纳税所得额(或可抵扣亏损)的非企业合并的交易中产生的资产或负债的初始确认形成的暂时性差异，不确认相应的递延所得税资产和递延所得税负债。于资产负债表日，递延所

得税资产和递延所得税负债，按照预期收回该资产或清偿该负债期间的适用税率计量。

本集团以很可能取得用来抵扣可抵扣暂时性差异、可抵扣亏损和税款抵减的未来应纳税所得额为限，确认递延所得税资产。

## 42、租赁

### (1) 经营租赁的会计处理方法

#### 租金的处理

在租赁期内各个期间，本集团采用直线法将经营租赁的租赁收款额确认为租金收入。

#### 提供的激励措施

提供免租期的，本集团将租金总额在不扣除免租期的整个租赁期内，按直线法进行分配，免租期内应当确认租金收入。本集团承担了承租人某些费用的，将该费用自租金收入总额中扣除，按扣除后的租金收入余额在租赁期内进行分配。

#### 初始直接费用

本集团发生的与经营租赁有关的初始直接费用应当资本化至租赁标的资产的成本，在租赁期内按照与租金收入相同的确认基础分期计入当期损益。

#### 折旧

对于经营租赁资产中的固定资产，本集团采用类似资产的折旧政策计提折旧；对于其他经营租赁资产，采用系统合理的方法进行摊销。

#### 可变租赁付款额

本集团取得的与经营租赁有关的未计入租赁收款额的可变租赁付款额，在实际发生时计入当期损益。

#### 经营租赁的变更

经营租赁发生变更的，本集团自变更生效日开始，将其作为一项新的租赁进行会计处理，与变更前租赁有关的预收或应收租赁收款额视为新租赁的收款额。

### (2) 融资租赁的会计处理方法

#### 初始计量

在租赁期开始日，本集团对融资租赁确认应收融资租赁款，并终止确认融资租赁资产。本集团对应收融资租赁款进行初始计量时，以租赁投资净额作为应收融资租赁款的入账价值。

租赁投资净额为未担保余值和租赁期开始日尚未收到的租赁收款额按照租赁内含利率折现的现值之和。租赁收款额，是指出租人因让渡在租赁期内使用租赁资产的权利而应向承租人收取的款项，包括：①承租人需支付的固定付款额及实质固定付款额；存在租赁激励的，扣除租赁激励相关金额；②取决于指数或比率的可变租赁付款额，该款项在初始计量时根据租赁期开始日的指数或比率确定；③购买选择权的行权价格，前提是合理确定承租人将行使该选择权；④承租人行使终止租赁选择权需支付的款项，前提是租赁期反映出承租人将行使终止租赁选择权；⑤由承租人、与承租人有关的一方



以及有经济能力履行担保义务的独立第三方向出租人提供的担保余值。

#### 后续计量

本集团按照固定的周期性利率计算并确认租赁期内各个期间的利息收入。该周期性利率，是指确定租赁投资净额采用内含折现率（转租情况下，若转租的租赁内含利率无法确定，采用原租赁的折现率（根据与转租有关的初始直接费用进行调整）），或者融资租赁的变更未作为一项单独租赁进行会计处理，且满足假如变更在租赁开始日生效，该租赁会被分类为融资租赁条件时按相关规定确定的修订后的折现率。

#### 租赁变更的会计处理

融资租赁发生变更且同时符合下列条件的，本集团将该变更作为一项单独租赁进行会计处理：①该变更通过增加一项或多项租赁资产的使用权而扩大了租赁范围；②增加的对价与租赁范围扩大部分的单独价格按该合同情况调整后的金额相当。

如果融资租赁的变更未作为一项单独租赁进行会计处理，且满足假如变更在租赁开始日生效，该租赁会被分类为经营租赁条件的，本集团自租赁变更生效日开始将其作为一项新租赁进行会计处理，并以租赁变更生效日前的租赁投资净额作为租赁资产的账面价值。

### 43、其他重要的会计政策和会计估计

### 44、重要会计政策和会计估计变更

#### （1）重要会计政策变更

适用  不适用

会计政策变更的内容和原因	审批程序	备注
财政部于 2018 年颁布了《企业会计准则第 21 号--租赁》（财会[2018]35 号）（以下简称“新租赁准则”），要求其他执行企业会计准则的企业自 2021 年 1 月 1 日起施行。公司于 2021 年 1 月 1 日起执行新租赁准则。	第三届董事会第十三次会议	

1) 根据财政部于2018年颁布修订后的《企业会计准则第21号—租赁》（以下简称“新租赁准则”），公司自2021年1月1日起执行新租赁准则。根据新租赁准则的相关规定，对可比期间信息不予调整，首次执行日新租赁准则与现行租赁准则的差异追溯调整期初留存收益；公司2020年度财务报表无需重列，公司因执行新租赁准则对2021年年初留存收益无影响。

#### （2）重要会计估计变更

适用  不适用

**(3) 2021 年起首次执行新租赁准则调整执行当年年初财务报表相关项目情况**

√ 适用 □ 不适用

是否需要调整年初资产负债表科目

√ 是 □ 否

合并资产负债表

单位：元

项目	2020 年 12 月 31 日	2021 年 01 月 01 日	调整数
流动资产：			
货币资金	534,776,162.44	534,776,162.44	
结算备付金			
拆出资金			
交易性金融资产			
衍生金融资产			
应收票据	6,976,806.63	6,976,806.63	
应收账款	367,397,306.99	367,397,306.99	
应收款项融资	6,150,000.00	6,150,000.00	
预付款项	38,194,397.42	38,194,397.42	
应收保费			
应收分保账款			
应收分保合同准备金			
其他应收款	4,246,750.37	4,246,750.37	
其中：应收利息			
应收股利			
买入返售金融资产			
存货	175,650,759.15	175,650,759.15	
合同资产	19,789,333.55	19,789,333.55	
持有待售资产			
一年内到期的非流动资产			
其他流动资产	4,949,875.85	4,949,875.85	
流动资产合计	1,158,131,392.40	1,158,131,392.40	
非流动资产：			
发放贷款和垫款			
债权投资			
其他债权投资			

长期应收款			
长期股权投资			
其他权益工具投资			
其他非流动金融资产			
投资性房地产	960,718.27	960,718.27	
固定资产	129,791,054.48	129,791,054.48	
在建工程	122,181,128.32	122,181,128.32	
生产性生物资产			
油气资产			
使用权资产		6,880,414.01	6,880,414.01
无形资产	35,920,187.72	35,920,187.72	
开发支出			
商誉			
长期待摊费用	78,616.27	78,616.27	
递延所得税资产	25,471,466.14	25,471,466.14	
其他非流动资产	9,035,712.00	9,035,712.00	
非流动资产合计	323,438,883.20	330,319,297.21	6,880,414.01
资产总计	1,481,570,275.60	1,488,450,689.61	6,880,414.01
流动负债：			
短期借款	47,606,484.16	47,606,484.16	
向中央银行借款			
拆入资金			
交易性金融负债			
衍生金融负债			
应付票据	79,953,959.86	79,953,959.86	
应付账款	73,444,509.18	73,444,509.18	
预收款项			
合同负债	23,730,726.02	23,730,726.02	
卖出回购金融资产款			
吸收存款及同业存放			
代理买卖证券款			
代理承销证券款			
应付职工薪酬	41,976,942.48	41,976,942.48	
应交税费	35,966,254.57	35,966,254.57	

其他应付款	54,480,838.55	54,480,838.55	
其中：应付利息			
应付股利			
应付手续费及佣金			
应付分保账款			
持有待售负债			
一年内到期的非流动负债		3,867,315.57	3,867,315.57
其他流动负债	237,075.93	237,075.93	
流动负债合计	357,396,790.75	361,264,106.32	3,867,315.57
非流动负债：			
保险合同准备金			
长期借款			
应付债券			
其中：优先股			
永续债			
租赁负债		3,013,098.44	3,013,098.44
长期应付款			
长期应付职工薪酬			
预计负债			
递延收益	8,938,552.18	8,938,552.18	
递延所得税负债	5,857,519.52	5,857,519.52	
其他非流动负债			
非流动负债合计	14,796,071.70	17,809,170.14	3,013,098.44
负债合计	372,192,862.45	379,073,276.46	6,880,414.01
所有者权益：			
股本	144,000,000.00	144,000,000.00	
其他权益工具			
其中：优先股			
永续债			
资本公积	422,296,162.44	422,296,162.44	
减：库存股			
其他综合收益			
专项储备			

盈余公积	57,500,086.99	57,500,086.99	
一般风险准备			
未分配利润	485,581,163.72	485,581,163.72	
归属于母公司所有者权益合计	1,109,377,413.15	1,109,377,413.15	
少数股东权益			
所有者权益合计	1,109,377,413.15	1,109,377,413.15	
负债和所有者权益总计	1,481,570,275.60	1,481,570,275.60	

调整情况说明

母公司资产负债表

单位：元

项目	2020年12月31日	2021年01月01日	调整数
流动资产：			
货币资金	522,743,010.97	522,743,010.97	
交易性金融资产			
衍生金融资产			
应收票据	6,976,806.63	6,976,806.63	
应收账款	367,358,613.74	367,358,613.74	
应收款项融资	6,150,000.00	6,150,000.00	
预付款项	26,053,676.19	26,053,676.19	
其他应收款	68,686,381.68	68,686,381.68	
其中：应收利息			
应收股利			
存货	175,503,740.49	175,503,740.49	
合同资产	19,789,333.55	19,789,333.55	
持有待售资产			
一年内到期的非流动资产			
其他流动资产	2,047,616.20	2,047,616.20	
流动资产合计	1,195,309,179.45	1,195,309,179.45	
非流动资产：			
债权投资			
其他债权投资			
长期应收款			
长期股权投资	52,000,000.00	52,000,000.00	

其他权益工具投资			
其他非流动金融资产			
投资性房地产	960,718.27	960,718.27	
固定资产	128,607,659.11	128,607,659.11	
在建工程	30,047,010.53	30,047,010.53	
生产性生物资产			
油气资产			
使用权资产		6,880,414.01	6,880,414.01
无形资产	21,866,449.06	21,866,449.06	
开发支出			
商誉			
长期待摊费用	78,616.27	78,616.27	
递延所得税资产	25,029,630.75	25,029,630.75	
其他非流动资产	9,035,712.00	9,035,712.00	
非流动资产合计	267,625,795.99	274,506,210.00	6,880,414.01
资产总计	1,462,934,975.44	1,469,815,389.45	6,880,414.01
流动负债：			
短期借款	47,606,484.16	47,606,484.16	
交易性金融负债			
衍生金融负债			
应付票据	79,953,959.86	79,953,959.86	
应付账款	58,048,250.78	58,048,250.78	
预收款项			
合同负债	23,730,726.02	23,730,726.02	
应付职工薪酬	41,509,457.55	41,509,457.55	
应交税费	35,773,306.55	35,773,306.55	
其他应付款	52,613,210.49	52,613,210.49	
其中：应付利息			
应付股利			
持有待售负债			
一年内到期的非流动 负债		3,867,315.57	3,867,315.57
其他流动负债	237,075.93	237,075.93	
流动负债合计	339,472,471.34	343,339,786.91	3,867,315.57

非流动负债：			
长期借款			
应付债券			
其中：优先股			
永续债			
租赁负债		3,013,098.44	3,013,098.44
长期应付款			
长期应付职工薪酬			
预计负债			
递延收益	4,563,552.18	4,563,552.18	
递延所得税负债	5,857,519.52	5,857,519.52	
其他非流动负债			
非流动负债合计	10,421,071.70	13,434,170.14	3,013,098.44
负债合计	349,893,543.04	356,773,957.05	6,880,414.01
所有者权益：			
股本	144,000,000.00	144,000,000.00	
其他权益工具			
其中：优先股			
永续债			
资本公积	422,296,162.44	422,296,162.44	
减：库存股			
其他综合收益			
专项储备			
盈余公积	57,500,086.99	57,500,086.99	
未分配利润	489,245,182.97	489,245,182.97	
所有者权益合计	1,113,041,432.40	1,113,041,432.40	
负债和所有者权益总计	1,462,934,975.44	1,462,934,975.44	

调整情况说明

#### (4) 2021 年起首次执行新租赁准则追溯调整前期比较数据说明

适用  不适用

## 45、其他

## 六、税项

### 1、主要税种及税率

税种	计税依据	税率
增值税	应税销售额	6%、9%、13%
城市维护建设税	增值税的应纳税额	7%
企业所得税	按应纳税所得额计征	15%、20%、25%
教育费附加	增值税的应纳税额	3%
地方教育费附加	增值税的应纳税额	2%
房产税	房产原值、租金收入	1.2%、12%

存在不同企业所得税税率纳税主体的，披露情况说明

纳税主体名称	所得税税率

### 2、税收优惠

(1) 根据《财政部、海关总署、国家税务总局关于深入实施西部大开发战略有关税收政策问题的通知》（财税【2011】58号）、国家税务总局《关于深入实施西部大开发战略有关企业所得税问题的公告》（2012年第12号）及《云南省国家税务局、云南省地方税务局关于实施西部大开发企业所得税优惠政策审核确认、备案管理问题的公告》（2012年第10号）的规定，财政部公告2020年第23号《关于延续西部大开发企业所得税政策公告》自2021年1月1日至2030年12月31日，对设在西部地区的鼓励类产业企业减按15%的税率征收企业所得税。经云南省发改委《关于云南震安减震技术有限公司相关业务属于国家鼓励类产业的确认书》（云发改办西部[2012]318号）和云南滇中新区经济发展部《关于云南震安减震科技股份有限公司业务属于国家鼓励类项目的确认书》（滇中经发[2016]14号）确认，本公司主营业务符合《产业结构调整指导目录（2011年本）（2013年修正）》鼓励类第二十一条“建筑”第1款“建筑隔震减震结构体系及产品研发与推广”条件，属于鼓励类产业。公司在2021年按15%企业所得税率预缴企业所得税。

(2) 子公司云南震安建筑设计有限公司符合《财政部 税务总局关于实施小微企业和个体工商户所得税优惠政策的公告》（财政部 税务总局公告2021年第12号），对小型微利企业年应纳税所得额不超过100万元的部分，在《财政部 税务总局关于实施小微企业普惠性税收减免政策的通知》（财税〔2019〕13号）第二条规定的优惠政策基础上，再减半征收企业所得税。

(3) 子公司常州格林电力机械制造有限公司获得高新技术企业认证，根据《中华人民共和国企业所得税法》（中华人民共和国主席令第63号）文件第二十八条的规定：“国家需要重点扶持的高新技术企业，减按15%的税率征收企业所得税”。格林公司在2021年按15%企业所得税率预缴企业所得税。



## 3、其他

## 七、合并财务报表项目注释

## 1、货币资金

单位：元

项目	期末余额	期初余额
库存现金	150,561.87	73,872.17
银行存款	310,455,129.02	472,422,875.27
其他货币资金	91,081,009.32	62,279,415.00
合计	401,686,700.21	534,776,162.44

其他说明

## 受限制的货币资金情况

项目	年末余额	年初余额	受限原因
银行承兑汇票保证金	30,788,470.04	46,596,567.04	保证金
保函保证金	18,228,172.59	10,432,467.48	保证金
合计	49,016,642.63	57,029,034.52	

## 2、交易性金融资产

单位：元

项目	期末余额	期初余额
其中：		
其中：		

其他说明：

## 3、衍生金融资产

单位：元

项目	期末余额	期初余额
----	------	------

其他说明：

## 4、应收票据

## (1) 应收票据分类列示

单位：元

项目	期末余额	期初余额
银行承兑票据	6,280,030.00	5,106,700.00
商业承兑票据	1,413,600.00	1,870,106.63
合计	7,693,630.00	6,976,806.63

单位：元

类别	期末余额					期初余额				
	账面余额		坏账准备		账面价值	账面余额		坏账准备		账面价值
	金额	比例	金额	计提比例		金额	比例	金额	计提比例	
其中：										
按组合计提坏账准备的应收票据	7,768,030.00	100.00%	74,400.00	0.96%	7,693,630.00	7,075,233.30	100.00%	98,426.67	1.39%	6,976,806.63
其中：										
其中：银行承兑汇票	6,280,030.00	39.43%			6,280,030.00	5,106,700.00	72.18%			5,106,700.00
商业承兑汇票	1,488,000.00	19.16%	74,400.00	5.00%	1,413,600.00	1,968,533.30	27.82%	98,426.67	5.00%	1,870,106.63
合计	7,768,030.00	100.00%	74,400.00	0.96%	7,693,630.00	7,075,233.30	100.00%	98,426.67	1.39%	6,976,806.63

按单项计提坏账准备：

单位：元

名称	期末余额			
	账面余额	坏账准备	计提比例	计提理由

按组合计提坏账准备：74,400.00

单位：元

名称	期末余额		
	账面余额	坏账准备	计提比例
银行承兑汇票	6,280,030.00		
商业承兑汇票	1,488,000.00	74,400.00	5.00%
合计	7,768,030.00	74,400.00	--

确定该组合依据的说明：

按组合计提坏账准备：

单位：元

名称	期末余额		
	账面余额	坏账准备	计提比例

确定该组合依据的说明：

如是按照预期信用损失一般模型计提应收票据坏账准备，请参照其他应收款的披露方式披露坏账准备的相关信息：

适用  不适用

## (2) 本期计提、收回或转回的坏账准备情况

本期计提坏账准备情况：

单位：元

类别	期初余额	本期变动金额				期末余额
		计提	收回或转回	核销	其他	
商业承兑汇票	98,426.67		24,026.67			74,400.00
合计	98,426.67		24,026.67			74,400.00

其中本期坏账准备收回或转回金额重要的：

适用  不适用

## (3) 期末公司已质押的应收票据

单位：元

项目	期末已质押金额

## (4) 期末公司已背书或贴现且在资产负债表日尚未到期的应收票据

单位：元

项目	期末终止确认金额	期末未终止确认金额
银行承兑票据		5,413,530.00
商业承兑票据		80,000.00
合计		5,493,530.00

## (5) 期末公司因出票人未履约而将其转应收账款的票据

单位：元

项目	期末转应收账款金额
商业承兑票据	1,068,533.30
合计	1,068,533.30

其他说明

## (6) 本期实际核销的应收票据情况

单位：元

项目	核销金额

其中重要的应收票据核销情况:

单位: 元

单位名称	应收票据性质	核销金额	核销原因	履行的核销程序	款项是否由关联交易产生

应收票据核销说明:

## 5、应收账款

### (1) 应收账款分类披露

单位: 元

类别	期末余额					期初余额				
	账面余额		坏账准备		账面价值	账面余额		坏账准备		账面价值
	金额	比例	金额	计提比例		金额	比例	金额	计提比例	
按单项计提坏账准备的应收账款	17,708,983.96	2.81%	16,829,327.36	95.03%	879,656.60	17,218,841.15	4.04%	17,218,841.15	100.00%	
其中:										
按组合计提坏账准备的应收账款	611,699,511.52	97.19%	65,501,592.69	10.71%	546,197,918.83	409,241,394.71	95.96%	41,844,087.72	10.22%	367,397,306.99
其中:										
其中: 按预期信用风险组合计提坏账准备的应收账款	611,699,511.52	97.19%	65,501,592.69	10.71%	546,197,918.83	409,241,394.71	95.96%	41,844,087.72	10.22%	367,397,306.99
合计	629,408,495.48	100.00%	82,330,920.05	13.08%	547,077,575.43	426,460,235.86	100.00%	59,062,928.87	13.85%	367,397,306.99

按单项计提坏账准备: 16,829,327.36

单位: 元

名称	期末余额			
	账面余额	坏账准备	计提比例	计提理由
云南瑞麟置业有限公司	4,104,078.00	4,104,078.00	100.00%	存在回收风险
云南中渊集团	2,999,690.60	2,999,690.60	100.00%	存在回收风险
西昌恒瑜房地产开发有限公司	1,980,295.00	1,980,295.00	100.00%	存在回收风险
曲靖市大丰建筑工程集团有限公司	1,101,559.00	1,101,559.00	100.00%	存在回收风险
武汉安广厦建筑工程有限公司	888,933.30	888,933.30	100.00%	存在回收风险

昆明玉泰房地产开发有限公司	516,982.35	516,982.35	100.00%	存在回收风险
云南景升建筑工程有限公司	289,442.20	289,442.20	100.00%	存在回收风险
北京首钢机电公司机电成套设备分公司	268,000.00	268,000.00	100.00%	存在回收风险
云南省玉溪市富康建筑装饰工程有限公司	216,772.00	216,772.00	100.00%	存在回收风险
昆明蓝光房地产开发有限公司	1,499,057.00	1,199,245.60	80.00%	存在回收风险
四川省聚鑫源房地产开发有限责任公司宁南分公司	160,000.00	160,000.00	100.00%	存在回收风险
榆林市永兴机电设备有限公司	101,463.70	101,463.70	100.00%	存在回收风险
核电泰山联营有限公司	100,000.00	100,000.00	100.00%	存在回收风险
昭通市孟智商贸有限公司	75,600.00	75,600.00	100.00%	存在回收风险
康美中医药健康产业投资（昆明）有限公司	2,204,599.64	1,763,679.71	80.00%	存在回收风险
中国能源建设集团阜新电力修造厂有限公司	73,000.00	73,000.00	100.00%	存在回收风险
大元建业集团股份有限公司	70,653.00	70,653.00	100.00%	存在回收风险
昭通市旺城建筑工程公司	50,000.00	50,000.00	100.00%	存在回收风险
重庆卡贝乐化工有限责任公司	44,700.00	44,700.00	100.00%	存在回收风险
云南亚石建筑工程有限公司陆良分公司	44,000.00	44,000.00	100.00%	存在回收风险
华西能源工业股份有限公司	43,771.72	43,771.72	100.00%	存在回收风险
重庆正阳新材料有限公司	31,800.00	31,800.00	100.00%	存在回收风险
昆明蓝光滇池文化旅游发展有限公司	694,626.35	555,701.08	80.00%	存在回收风险
铁岭市金科工业技术有限公司	28,000.00	28,000.00	100.00%	存在回收风险

云南省易门县民政建筑公司	27,470.00	27,470.00	100.00%	存在回收风险
中筑城投建设发展有限公司	26,690.00	26,690.00	100.00%	存在回收风险
楚雄州华崑建筑安装有限责任公司	21,920.00	21,920.00	100.00%	存在回收风险
新疆新安基房地产开发有限公司	11,000.00	11,000.00	100.00%	存在回收风险
中国能源建设集团湖南省火电建设公司	10,059.11	10,059.11	100.00%	存在回收风险
云南省勤丰建筑经营有限公司	9,700.00	9,700.00	100.00%	存在回收风险
云南昆都国际房地产开发有限公司	7,986.00	7,986.00	100.00%	存在回收风险
云南通海第二建筑工程有限公司	3,887.00	3,887.00	100.00%	存在回收风险
珠海碧阳化工有限公司	1,967.40	1,967.40	100.00%	存在回收风险
内蒙古博大实地化学有限公司	793.00	793.00	100.00%	存在回收风险
亚太纸业(广东)有限公司	487.59	487.59	100.00%	存在回收风险
合计	17,708,983.96	16,829,327.36	--	--

按单项计提坏账准备:

单位: 元

名称	期末余额			
	账面余额	坏账准备	计提比例	计提理由

按组合计提坏账准备: 65,501,592.69

单位: 元

名称	期末余额		
	账面余额	坏账准备	计提比例
1 年以内	377,419,526.67	18,870,976.34	5.00%
1-2 年	140,270,897.15	14,027,089.71	10.00%
2-3 年	37,865,826.00	7,573,165.20	20.00%
3-4 年	37,294,947.61	11,188,484.28	30.00%
4-5 年	12,516,092.33	7,509,655.40	60.00%
5 年以上	6,332,221.76	6,332,221.76	100.00%
合计	611,699,511.52	65,501,592.69	--

确定该组合依据的说明：

按组合计提坏账准备：

单位：元

名称	期末余额		
	账面余额	坏账准备	计提比例

确定该组合依据的说明：

如是按照预期信用损失一般模型计提应收账款坏账准备，请参照其他应收款的披露方式披露坏账准备的相关信息：

适用  不适用

按账龄披露

单位：元

账龄	账面余额
1 年以内（含 1 年）	378,522,791.29
1 至 2 年	141,159,830.45
2 至 3 年	41,198,470.67
3 年以上	68,527,403.07
3 至 4 年	38,669,770.61
4 至 5 年	12,797,528.03
5 年以上	17,060,104.43
合计	629,408,495.48

## （2）本期计提、收回或转回的坏账准备情况

本期计提坏账准备情况：

单位：元

类别	期初余额	本期变动金额				期末余额
		计提	收回或转回	核销	其他	
应收账款坏账准备	59,062,928.87	26,315,988.54	4,658,882.70		1,610,885.34	82,330,920.05
合计	59,062,928.87	26,315,988.54	4,658,882.70		1,610,885.34	82,330,920.05

其中本期坏账准备收回或转回金额重要的：

单位：元

单位名称	收回或转回金额	收回方式
云南商务职业学院	3,865,196.00	现金
武汉安广厦建筑工程有限公司	200,000.00	现金
临沂经济开发区城市建设投资有限公司	175,774.70	现金
云南蒂福路桥建设工程有限公司	117,746.00	现金

乌苏市众聚源建筑安装工程有限责任公司	103,000.00	现金
丽江北门建筑有限公司	98,920.00	现金
临沧市博域建筑工程有限公司	43,986.00	现金
云南荣泰建设工程有限公司	41,560.00	现金
云南省易门县民政建筑公司	10,000.00	现金
河南省电力工业锅炉压力容器检验中心	2,700.00	现金
合计	4,658,882.70	--

### (3) 本期实际核销的应收账款情况

单位：元

项目	核销金额
----	------

其中重要的应收账款核销情况：

单位：元

单位名称	应收账款性质	核销金额	核销原因	履行的核销程序	款项是否由关联交易产生
------	--------	------	------	---------	-------------

应收账款核销说明：

### (4) 按欠款方归集的期末余额前五名的应收账款情况

单位：元

单位名称	应收账款期末余额	占应收账款期末余额合计数的比例	坏账准备期末余额
客户一	125,621,261.99	19.97%	16,634,537.66
客户二	64,285,850.00	10.21%	3,214,292.50
客户三	51,197,906.64	8.13%	3,180,590.48
客户四	26,313,387.38	4.18%	6,542,989.59
客户五	17,792,485.60	2.82%	1,809,036.47
合计	285,210,891.61	45.31%	

### (5) 因金融资产转移而终止确认的应收账款

### (6) 转移应收账款且继续涉入形成的资产、负债金额

其他说明：



## 6、应收款项融资

单位：元

项目	期末余额	期初余额
银行承兑汇票	10,480,929.00	6,150,000.00
合计	10,480,929.00	6,150,000.00

应收款项融资本期增减变动及公允价值变动情况

□ 适用 √ 不适用

如是按照预期信用损失一般模型计提应收款项融资减值准备，请参照其他应收款的披露方式披露减值准备的相关信息：

□ 适用 √ 不适用

其他说明：

## 7、预付款项

## (1) 预付款项按账龄列示

单位：元

账龄	期末余额		期初余额	
	金额	比例	金额	比例
1年以内	48,342,063.54	99.55%	36,303,588.41	95.05%
1至2年	78,149.96	0.16%	788,776.00	2.07%
2至3年	13,621.50	0.03%	153,850.07	0.40%
3年以上	126,089.50	0.26%	948,182.94	2.48%
合计	48,559,924.50	--	38,194,397.42	--

账龄超过1年且金额重要的预付款项未及时结算原因的说明：

## (2) 按预付对象归集的期末余额前五名的预付款情况

单位名称	与本集团关系	金额	账龄	占预付款项总额的比例(%)
供应商一	非关联方	5,800,000.00	1年以内	11.94
供应商二	非关联方	4,917,449.77	1年以内	10.13
供应商三	非关联方	4,324,378.02	1年以内	8.91
供应商四	非关联方	3,237,422.73	1年以内	6.67
供应商五	非关联方	2,912,537.06	1年以内	6.00
合计		21,191,787.58		43.65

其他说明：

## 8、其他应收款

单位：元

项目	期末余额	期初余额
其他应收款	8,249,793.93	4,246,750.37
合计	8,249,793.93	4,246,750.37

### (1) 应收利息

#### 1) 应收利息分类

单位：元

项目	期末余额	期初余额
----	------	------

#### 2) 重要逾期利息

单位：元

借款单位	期末余额	逾期时间	逾期原因	是否发生减值及其判断依据
------	------	------	------	--------------

其他说明：

#### 3) 坏账准备计提情况

 适用  不适用

### (2) 应收股利

#### 1) 应收股利分类

单位：元

项目(或被投资单位)	期末余额	期初余额
------------	------	------

#### 2) 重要的账龄超过 1 年的应收股利

单位：元

项目(或被投资单位)	期末余额	账龄	未收回的原因	是否发生减值及其判断依据
------------	------	----	--------	--------------

#### 3) 坏账准备计提情况

 适用  不适用

其他说明：

## (3) 其他应收款

## 1) 其他应收款按款项性质分类情况

单位：元

款项性质	期末账面余额	期初账面余额
押金或保证金	5,542,110.69	3,447,290.00
员工社保或备用金	3,461,868.21	1,250,614.01
其他	290,103.09	114,411.09
合计	9,294,081.99	4,812,315.10

## 2) 坏账准备计提情况

单位：元

坏账准备	第一阶段	第二阶段	第三阶段	合计
	未来 12 个月预期信用损失	整个存续期预期信用损失 (未发生信用减值)	整个存续期预期信用损失 (已发生信用减值)	
2021 年 1 月 1 日余额	153,461.82	193,632.82	218,470.09	565,564.73
2021 年 1 月 1 日余额在本期	—	—	—	—
--转入第二阶段	-25,146.17	25,146.17		
--转入第三阶段		-5,900.00	5,900.00	
本期计提	199,718.97	75,363.43	1,959.00	277,041.40
其他变动	33,845.93	88,020.00	79,816.00	201,681.93
2021 年 12 月 31 日余额	361,880.55	376,262.42	306,145.09	1,044,288.06

损失准备本期变动金额重大的账面余额变动情况

□ 适用 √ 不适用

按账龄披露

单位：元

账龄	账面余额
1 年以内（含 1 年）	7,237,610.94
1 至 2 年	502,923.35
2 至 3 年	969,839.08
3 年以上	583,708.62
3 至 4 年	115,119.53
4 至 5 年	162,444.00
5 年以上	306,145.09

合计	9,294,081.99
----	--------------

### 3) 本期计提、收回或转回的坏账准备情况

本期计提坏账准备情况：

单位：元

类别	期初余额	本期变动金额				期末余额
		计提	收回或转回	核销	其他	
其他应收款坏账准备	565,564.73	277,041.40			201,681.93	1,044,288.06
合计	565,564.73	277,041.40			201,681.93	1,044,288.06

其中本期坏账准备转回或收回金额重要的：

单位：元

单位名称	转回或收回金额	收回方式

### 4) 本期实际核销的其他应收款情况

单位：元

项目	核销金额

其中重要的其他应收款核销情况：

单位：元

单位名称	其他应收款性质	核销金额	核销原因	履行的核销程序	款项是否由关联交易产生

其他应收款核销说明：

### 5) 按欠款方归集的期末余额前五名的其他应收款情况

单位：元

单位名称	款项的性质	期末余额	账龄	占其他应收款期末余额合计数的比例	坏账准备期末余额
宁波轨道交通绿城钱湖置业有限公司	保证金	686,293.05	1 年以内	7.38%	34,314.65
江苏新互盛电缆有限公司	往来款	559,432.53	1 年以内	6.02%	27,971.63
江苏华光电缆电器有限公司	往来款	550,000.00	1 年以内	5.92%	27,500.00
卢格	备用金	500,000.00	1 年以内	5.38%	25,000.00
中化建国际招标有限责任公司	保证金	500,000.00	1 年以内	5.38%	25,000.00

合计	--	2,795,725.58	--	30.08%	139,786.28
----	----	--------------	----	--------	------------

#### 6) 涉及政府补助的应收款项

单位：元

单位名称	政府补助项目名称	期末余额	期末账龄	预计收取的时间、金额及依据

#### 7) 因金融资产转移而终止确认的其他应收款

#### 8) 转移其他应收款且继续涉入形成的资产、负债金额

其他说明：

### 9、存货

公司是否需要遵守房地产行业的披露要求

否

#### (1) 存货分类

单位：元

项目	期末余额			期初余额		
	账面余额	存货跌价准备或 合同履约成本减 值准备	账面价值	账面余额	存货跌价准备或 合同履约成本减 值准备	账面价值
原材料	95,666,410.52		95,666,410.52	44,824,796.30		44,824,796.30
库存商品	172,192,865.06		172,192,865.06	101,738,716.51		101,738,716.51
半成品	71,816,955.23		71,816,955.23	28,860,246.37		28,860,246.37
在途物资	978,796.58		978,796.58	226,999.97		226,999.97
合计	340,655,027.39		340,655,027.39	175,650,759.15		175,650,759.15

#### (2) 存货跌价准备和合同履约成本减值准备

单位：元

项目	期初余额	本期增加金额		本期减少金额		期末余额
		计提	其他	转回或转销	其他	

## (3) 存货期末余额含有借款费用资本化金额的说明

## (4) 合同履约成本本期摊销金额的说明

## 10、合同资产

单位：元

项目	期末余额			期初余额		
	账面余额	减值准备	账面价值	账面余额	减值准备	账面价值
1年以内	28,856,119.97	1,442,806.00	27,413,313.97	10,375,620.54	518,781.03	9,856,839.51
1-2年	4,653,501.08	465,350.11	4,188,150.97	2,523,967.83	252,396.78	2,271,571.05
2-3年	351,134.51	70,226.90	280,907.61	9,576,153.74	1,915,230.75	7,660,922.99
合计	33,860,755.56	1,978,383.01	31,882,372.55	22,475,742.11	2,686,408.56	19,789,333.55

合同资产的账面价值在本期内发生的重大变动金额和原因：

单位：元

项目	变动金额	变动原因

如是按照预期信用损失一般模型计提合同资产坏账准备，请参照其他应收款的披露方式披露坏账准备的相关信息：

 适用  不适用

本期合同资产计提减值准备情况

单位：元

项目	本期计提	本期转回	本期转销/核销	原因
合同资产减值准备	133,867.80	841,893.35		转应收账款
合计	133,867.80	841,893.35		--

其他说明：

## 11、持有待售资产

单位：元

项目	期末账面余额	减值准备	期末账面价值	公允价值	预计处置费用	预计处置时间

其他说明：

## 12、一年内到期的非流动资产

单位：元

项目	期末余额	期初余额

重要的债权投资/其他债权投资

单位：元

债权项目	期末余额	期初余额

	面值	票面利率	实际利率	到期日	面值	票面利率	实际利率	到期日
--	----	------	------	-----	----	------	------	-----

其他说明：

### 13、其他流动资产

单位：元

项目	期末余额	期初余额
待抵扣进项税额	24,578,193.69	2,902,259.65
预缴增值税	4,188,614.91	2,047,616.20
合计	28,766,808.60	4,949,875.85

其他说明：

### 14、债权投资

单位：元

项目	期末余额			期初余额		
	账面余额	减值准备	账面价值	账面余额	减值准备	账面价值

重要的债权投资

单位：元

债权项目	期末余额				期初余额			
	面值	票面利率	实际利率	到期日	面值	票面利率	实际利率	到期日

减值准备计提情况

单位：元

坏账准备	第一阶段	第二阶段	第三阶段	合计
	未来 12 个月预期信用损失	整个存续期预期信用损失 (未发生信用减值)	整个存续期预期信用损失 (已发生信用减值)	
2021 年 1 月 1 日余额在 本期	—	—	—	—

损失准备本期变动金额重大的账面余额变动情况

适用  不适用

其他说明：

### 15、其他债权投资

单位：元

项目	期初余额	应计利息	本期公允价值变动	期末余额	成本	累计公允价值变动	累计在其他综合收益中确认的损失准备	备注
----	------	------	----------	------	----	----------	-------------------	----

重要的其他债权投资

单位：元

其他债权项目	期末余额				期初余额			
	面值	票面利率	实际利率	到期日	面值	票面利率	实际利率	到期日

减值准备计提情况

单位：元

坏账准备	第一阶段	第二阶段	第三阶段	合计
	未来 12 个月预期信用损失	整个存续期预期信用损失 (未发生信用减值)	整个存续期预期信用损失 (已发生信用减值)	
2021 年 1 月 1 日余额在 本期	—	—	—	—

损失准备本期变动金额重大的账面余额变动情况

□ 适用 √ 不适用

其他说明：

**16、长期应收款****(1) 长期应收款情况**

单位：元

项目	期末余额			期初余额			折现率区间
	账面余额	坏账准备	账面价值	账面余额	坏账准备	账面价值	

坏账准备减值情况

单位：元

坏账准备	第一阶段	第二阶段	第三阶段	合计
	未来 12 个月预期信用损失	整个存续期预期信用损失 (未发生信用减值)	整个存续期预期信用损失 (已发生信用减值)	
2021 年 1 月 1 日余额在 本期	—	—	—	—

损失准备本期变动金额重大的账面余额变动情况

□ 适用 √ 不适用

**(2) 因金融资产转移而终止确认的长期应收款****(3) 转移长期应收款且继续涉入形成的资产、负债金额**

其他说明



## 17、长期股权投资

单位：元

被投资单位	期初余额 (账面价值)	本期增减变动								期末余额 (账面价值)	减值准备 期末余额
		追加投资	减少投资	权益法下 确认的投 资损益	其他综合 收益调整	其他权益 变动	宣告发放 现金股利 或利润	计提减值 准备	其他		
一、合营企业											
二、联营企业											

其他说明

## 18、其他权益工具投资

单位：元

项目	期末余额	期初余额
----	------	------

分项披露本期非交易性权益工具投资

单位：元

项目名称	确认的股利收入	累计利得	累计损失	其他综合收益转 入留存收益的金 额	指定为以公允价 值计量且其变动 计入其他综合收 益的原因	其他综合收益转 入留存收益的原 因
------	---------	------	------	-------------------------	---------------------------------------	-------------------------

其他说明：

## 19、其他非流动金融资产

单位：元

项目	期末余额	期初余额
----	------	------

其他说明：

## 20、投资性房地产

## (1) 采用成本计量模式的投资性房地产

√ 适用 □ 不适用

单位：元

项目	房屋、建筑物	土地使用权	在建工程	合计
一、账面原值				
1.期初余额	2,028,477.51			2,028,477.51
2.本期增加金额				

(1) 外购				
(2) 存货\固定资产 \在建工程转入				
(3) 企业合并增加				
3.本期减少金额				
(1) 处置				
(2) 其他转出				
4.期末余额	2,028,477.51			2,028,477.51
二、累计折旧和累计摊销				
1.期初余额	656,044.86			656,044.86
2.本期增加金额	92,612.28			92,612.28
(1) 计提或摊销	92,612.28			92,612.28
3.本期减少金额				
(1) 处置				
(2) 其他转出				
4.期末余额	748,657.14			748,657.14
三、减值准备				
1.期初余额	411,714.38			411,714.38
2.本期增加金额				
(1) 计提				
3、本期减少金额				
(1) 处置				
(2) 其他转出				
4.期末余额	411,714.38			411,714.38
四、账面价值				
1.期末账面价值	868,105.99			868,105.99
2.期初账面价值	960,718.27			960,718.27

## (2) 采用公允价值计量模式的投资性房地产

□ 适用 √ 不适用

## (3) 未办妥产权证书的投资性房地产情况

单位：元

项目	账面价值	未办妥产权证书原因
----	------	-----------

其他说明

## 21、固定资产

单位：元

项目	期末余额	期初余额
固定资产	284,650,682.50	129,791,054.48
合计	284,650,682.50	129,791,054.48

## (1) 固定资产情况

单位：元

项目	房屋、建筑物	机器设备	运输工具	办公工具	实验设备	其他	合计
一、账面原值：							
1.期初余额	85,528,923.67	80,982,971.85	6,297,583.43	2,508,327.57	2,604,486.57	1,918,111.58	179,840,404.67
2.本期增加金额	137,358,762.42	61,835,485.51	2,743,347.07	3,147,563.65	884,532.86	4,011,791.02	209,981,482.53
(1) 购置	896,933.10	2,492,185.83	2,106,945.35	1,542,350.28	176,568.22	1,269,580.11	8,484,562.89
(2) 在建工程转入	99,684,448.87	11,411,504.43		249,557.53	707,964.64	1,391,285.32	113,444,760.79
(3) 企业合并增加	36,777,380.45	47,931,795.25	636,401.72	1,355,655.84			88,052,158.85
3.本期减少金额		2,027,589.25	328,870.83	658,970.88	14,162.39	803,240.01	3,832,833.36
(1) 处置或报废		2,027,589.25	328,870.83	658,970.88	14,162.39	803,240.01	3,832,833.36
4.期末余额	222,887,686.09	140,790,868.11	8,712,059.67	4,996,920.34	3,474,857.04	5,126,662.59	385,989,053.84
二、累计折旧							
1.期初余额	11,515,220.51	29,885,759.65	4,139,656.85	1,042,468.88	1,898,516.41	1,146,521.67	49,628,143.97

2.本期增加金额	15,266,328.11	34,546,716.53	1,292,035.07	1,784,034.17	191,726.93	1,540,198.27	54,621,039.08
(1) 计提	6,023,724.30	8,770,992.38	687,453.44	551,600.13	191,726.93	348,426.05	16,573,923.23
合并增加	9,242,603.81	25,775,724.15	604,581.63	1,232,434.04		1,191,772.22	38,047,115.85
3.本期减少金额		1,669,529.32	304,422.66	589,265.59	9,457.12	759,343.24	3,332,017.93
(1) 处置或报废		1,669,529.32	304,422.66	589,265.59	9,457.12	759,343.24	3,332,017.93
4.期末余额	26,781,548.62	62,762,946.80	5,127,269.26	2,237,237.46	2,080,786.22	1,927,376.70	100,917,165.12
三、减值准备							
1.期初余额	183,213.08	237,993.14					421,206.22
2.本期增加金额							
(1) 计提							
3.本期减少金额							
(1) 处置或报废							
4.期末余额	183,213.08	237,993.14					421,206.22
四、账面价值							
1.期末账面价值	195,922,924.39	77,789,928.11	3,584,790.41	2,759,682.88	1,394,070.82	3,199,285.89	284,650,682.50
2.期初账面价值	73,830,490.08	50,859,219.06	2,157,926.58	1,465,858.69	705,970.16	771,589.91	129,791,054.48

## (2) 暂时闲置的固定资产情况

单位：元

项目	账面原值	累计折旧	减值准备	账面价值	备注
----	------	------	------	------	----

## (3) 通过经营租赁租出的固定资产

单位：元

项目	期末账面价值
----	--------

## (4) 未办妥产权证书的固定资产情况

单位：元

项目	账面价值	未办妥产权证书的原因
房屋建筑物	54,088,968.54	房产证正在办理过程中

其他说明

## (5) 固定资产清理

单位：元

项目	期末余额	期初余额

其他说明

## 22、在建工程

单位：元

项目	期末余额	期初余额
在建工程	251,097,800.48	122,181,128.32
合计	251,097,800.48	122,181,128.32

## (1) 在建工程情况

单位：元

项目	期末余额			期初余额		
	账面余额	减值准备	账面价值	账面余额	减值准备	账面价值
新建智能化减隔震制品装备制造基地项目	131,082,607.73		131,082,607.73	29,616,521.96		29,616,521.96
新建智能化减震及隔震制品装备制造基地项目	119,878,819.40		119,878,819.40	92,134,117.79		92,134,117.79
其他	136,373.35		136,373.35	430,488.57		430,488.57
合计	251,097,800.48		251,097,800.48	122,181,128.32		122,181,128.32

## (2) 重要在建工程项目本期变动情况

单位：元

项目名称	预算数	期初余额	本期增加金额	本期转入固定资产金额	本期其他减少金额	期末余额	工程累计投入占预算	工程进度	利息资本化累计金额	其中：本期利息资本化	本期利息资本化率	资金来源

				额			比例			金额		
其他		430,488.57	136,373.35	430,488.57		136,373.35						其他
新建智能化减震制品装备制造基地项目		29,616,521.96	101,466,085.77			131,082,607.73						募股资金
新建智能化减震及隔震制品装备制造基地项目		92,134,117.79	140,758,973.83	113,014,272.22		119,878,819.40			9,352,207.41	9,352,207.41	9.47%	募股资金
合计		122,181,128.32	242,361,432.95	113,444,760.79		251,097,800.48	--	--	9,352,207.41	9,352,207.41	9.47%	--

### (3) 本期计提在建工程减值准备情况

单位：元

项目	本期计提金额	计提原因
----	--------	------

其他说明

### (4) 工程物资

单位：元

项目	期末余额			期初余额		
	账面余额	减值准备	账面价值	账面余额	减值准备	账面价值

其他说明：

## 23、生产性生物资产

### (1) 采用成本计量模式的生产性生物资产

 适用  不适用

### (2) 采用公允价值计量模式的生产性生物资产

 适用  不适用

## 24、油气资产

□ 适用 √ 不适用

## 25、使用权资产

单位：元

项目	房屋建筑物	合计
1.期初余额	6,880,414.01	6,880,414.01
4.期末余额	6,880,414.01	6,880,414.01
2.本期增加金额	1,528,263.37	1,528,263.37
(1) 计提	1,528,263.37	1,528,263.37
4.期末余额	1,528,263.37	1,528,263.37
1.期末账面价值	5,352,150.64	5,352,150.64
2.期初账面价值	6,880,414.01	6,880,414.01

其他说明：

## 26、无形资产

### (1) 无形资产情况

单位：元

项目	土地使用权	专利权	非专利技术	软件使用权	合计
一、账面原值					
1.期初余额	37,516,429.06		485,436.89	481,293.40	38,483,159.35
2.本期增加金额	13,702,904.04		2,937,260.00	2,206,745.26	18,846,909.30
(1) 购置					
(2) 内部研发					
(3) 企业合并增加	13,702,904.04		2,937,260.00		16,640,164.04
转入				2,206,745.26	2,206,745.26
3.本期减少金额					
(1) 处置					
4.期末余额	51,219,333.10		3,422,696.89	2,688,038.66	57,330,068.65
二、累计摊销					

1.期初余额	2,118,114.44		24,271.83	420,585.36	2,562,971.63
2.本期增加金额	2,795,610.57		586,630.65	391,719.76	1,964,805.10
(1) 计提	986,454.69		586,630.65	391,719.76	1,964,805.10
合并增加	1,809,155.88				1,809,155.88
3.本期减少金额					
(1) 处置					
4.期末余额	4,913,725.01		610,902.48	812,305.12	6,336,932.61
三、减值准备					
1.期初余额					
2.本期增加金额					
(1) 计提					
3.本期减少金额					
(1) 处置					
4.期末余额					
四、账面价值					
1.期末账面价值	46,305,608.09		2,811,794.41	1,875,733.54	50,993,136.04
2.期初账面价值	35,398,314.62		461,165.06	60,708.04	35,920,187.72

本期末通过公司内部研发形成的无形资产占无形资产余额的比例。

## (2) 未办妥产权证书的土地使用权情况

单位：元

项目	账面价值	未办妥产权证书的原因
----	------	------------

其他说明：

## 27、开发支出

单位：元



项目	期初余额	本期增加金额			本期减少金额			期末余额
		内部开发支出	其他	委托外部开发支出	确认为无形资产	转入当期损益		
NC6.5 软件及辅助配套 MES 系统				2,206,745.26	2,206,745.26			
PDM 管理系统				564,462.98				564,462.98
项目管理及费控管理系统				1,450,495.04				1,450,495.04
终端安全管理系统 V4				292,920.34				292,920.34
质检报告系统				76,556.60				76,556.60
项目管理及费控系统				158,415.84				158,415.84
合计				4,749,596.06	2,206,745.26			2,542,850.80

其他说明

## 28、商誉

### (1) 商誉账面原值

单位：元

被投资单位名称或形成商誉的事项	期初余额	本期增加		本期减少		期末余额
		企业合并形成的		处置		
合计						

### (2) 商誉减值准备

单位：元

被投资单位名称或形成商誉的事项	期初余额	本期增加		本期减少		期末余额
		计提		处置		
合计						

商誉所在资产组或资产组组合的相关信息

说明商誉减值测试过程、关键参数（如预计未来现金流量现值时的预测期增长率、稳定期增长率、利润率、折现率、预测期等）及商誉减值损失的确认方法：

商誉减值测试的影响

其他说明

## 29、长期待摊费用

单位：元

项目	期初余额	本期增加金额	本期摊销金额	其他减少金额	期末余额
法律顾问费	78,616.27		78,616.27		
绿化费		81,392.59	58,108.30		23,284.29
合计	78,616.27	81,392.59	136,724.57		23,284.29

其他说明

## 30、递延所得税资产/递延所得税负债

### （1）未经抵销的递延所得税资产

单位：元

项目	期末余额		期初余额	
	可抵扣暂时性差异	递延所得税资产	可抵扣暂时性差异	递延所得税资产
资产减值准备	87,641,163.87	13,148,525.96	64,626,679.96	9,691,834.30
内部交易未实现利润	2,550,985.36	382,647.80		
可抵扣亏损	5,747,044.20	862,056.63		
尚未发放的工资	53,000,883.20	7,950,132.48	41,408,677.55	6,211,301.63
计提的市场推广费	34,614,765.89	5,192,214.88	32,816,951.69	4,922,542.75
尚未取得发票的运费	1,325,833.82	198,875.07	1,057,401.45	158,610.22
计提的检测费	29,989,393.17	4,498,408.98	24,422,848.28	3,663,427.24
递延收益	9,675,000.00	2,418,750.00	6,950,000.00	823,750.00
合计	224,545,069.51	34,651,611.80	171,282,558.93	25,471,466.14

### （2）未经抵销的递延所得税负债

单位：元

项目	期末余额		期初余额	
	应纳税暂时性差异	递延所得税负债	应纳税暂时性差异	递延所得税负债
资产账面价值高于计税基础形成	38,234,667.93	5,735,200.19	39,050,130.13	5,857,519.52

可转化债券资本化利息	9,352,207.41	1,402,831.11		
合计	47,586,875.34	7,138,031.30	39,050,130.13	5,857,519.52

## (3) 以抵销后净额列示的递延所得税资产或负债

单位：元

项目	递延所得税资产和负债 期末互抵金额	抵销后递延所得税资产 或负债期末余额	递延所得税资产和负债 期初互抵金额	抵销后递延所得税资产 或负债期初余额
递延所得税资产		34,651,611.80		25,471,466.14
递延所得税负债		7,138,031.30		5,857,519.52

## (4) 未确认递延所得税资产明细

单位：元

项目	期末余额	期初余额
可抵扣亏损	5,003,061.53	602.47
资产减值准备	780.85	1,011,234.26
职工薪酬	636,930.07	
市场推广费	1,654,950.50	
合计	7,295,722.95	1,011,836.73

## (5) 未确认递延所得税资产的可抵扣亏损将于以下年度到期

单位：元

年份	期末金额	期初金额	备注
2022 年度			
2023 年度			
2024 年度			
2025 年度	810,510.14	1,011,234.26	
2026 年度	4,192,551.39		
合计	5,003,061.53	1,011,234.26	--

其他说明：

## 31、其他非流动资产

单位：元

项目	期末余额			期初余额		
	账面余额	减值准备	账面价值	账面余额	减值准备	账面价值

预付购房款	10,416,745.00	1,381,033.00	9,035,712.00	10,416,745.00	1,381,033.00	9,035,712.00
合计	10,416,745.00	1,381,033.00	9,035,712.00	10,416,745.00	1,381,033.00	9,035,712.00

其他说明：

### 32、短期借款

#### (1) 短期借款分类

单位：元

项目	期末余额	期初余额
抵押借款	27,000,000.00	
保证借款	2,000,000.00	
信用借款	85,698,614.09	47,532,618.56
已计提尚未到期的利息	160,489.46	73,865.60
合计	114,859,103.55	47,606,484.16

短期借款分类的说明：

说明1：保证借款系格林公司向江苏江南农村商业银行股份有限公司取得借款200万元，由江苏远洋东泽电缆股份有限公司、常州华采有限公司、卢格、倪忠、钱亚鹏、陆杏妹、卢梦苏共同为格林公司提供担保。

说明2：抵押借款信息详见六、52.所有权或使用权受到限制的资产。

#### (2) 已逾期未偿还的短期借款情况

本期末已逾期未偿还的短期借款总额为 0.00 元，其中重要的已逾期未偿还的短期借款情况如下：

单位：元

借款单位	期末余额	借款利率	逾期时间	逾期利率

其他说明：

### 33、交易性金融负债

单位：元

项目	期末余额	期初余额
其中：		
其中：		

其他说明：

### 34、衍生金融负债

单位：元

项目	期末余额	期初余额
----	------	------

其他说明：

### 35、应付票据

单位：元

种类	期末余额	期初余额
银行承兑汇票	88,738,050.88	79,953,959.86
合计	88,738,050.88	79,953,959.86

本期末已到期未支付的应付票据总额为元。

### 36、应付账款

#### (1) 应付账款列示

单位：元

项目	期末余额	期初余额
应付材料及服务款	90,235,288.71	47,931,174.04
应付基建及设备款	87,205,760.79	25,513,335.14
合计	177,441,049.50	73,444,509.18

#### (2) 账龄超过 1 年的重要应付账款

单位：元

项目	期末余额	未偿还或结转的原因
供应商一	21,103,387.78	尚未结算
供应商二	2,293,345.20	尚未结算
供应商三	1,724,181.79	尚未结算
供应商四	1,389,026.54	尚未结算
供应商五	1,149,343.01	尚未结算
合计	27,659,284.32	--

其他说明：

## 37、预收款项

## (1) 预收款项列示

单位：元

项目	期末余额	期初余额
----	------	------

## (2) 账龄超过 1 年的重要预收款项

单位：元

项目	期末余额	未偿还或结转的原因
----	------	-----------

## 38、合同负债

单位：元

项目	期末余额	期初余额
预收货款	25,315,309.82	23,730,726.02
合计	25,315,309.82	23,730,726.02

报告期内账面价值发生重大变动的金额和原因

单位：元

项目	变动金额	变动原因
----	------	------

## 39、应付职工薪酬

## (1) 应付职工薪酬列示

单位：元

项目	期初余额	本期增加	本期减少	期末余额
一、短期薪酬	41,976,942.48	108,870,666.57	94,123,749.71	56,723,859.34
二、离职后福利-设定提存计划		6,665,471.88	6,617,017.78	48,454.10
三、辞退福利		3,908.00	3,908.00	
合计	41,976,942.48	115,540,046.45	100,744,675.49	56,772,313.44

## (2) 短期薪酬列示

单位：元

项目	期初余额	本期增加	本期减少	期末余额
1、工资、奖金、津贴和补贴	41,854,413.53	96,190,998.96	81,392,995.83	56,652,416.66

2、职工福利费	52,380.00	5,535,266.84	5,579,768.84	7,878.00
3、社会保险费	14,932.95	3,954,821.89	3,940,388.14	29,366.70
其中：医疗保险费	14,932.95	3,669,766.02	3,655,919.60	28,779.37
工伤保险费		274,576.42	273,989.09	587.33
生育保险费		10,479.45	10,479.45	
4、住房公积金	55,216.00	1,719,847.90	1,768,566.60	6,497.30
5、工会经费和职工教育经费		1,469,730.98	1,442,030.30	27,700.68
合计	41,976,942.48	108,870,666.57	94,123,749.71	56,723,859.34

### (3) 设定提存计划列示

单位：元

项目	期初余额	本期增加	本期减少	期末余额
1、基本养老保险		6,439,429.90	6,392,444.14	46,985.76
2、失业保险费		226,041.98	224,573.64	1,468.34
合计		6,665,471.88	6,617,017.78	48,454.10

其他说明：

### 40、应交税费

单位：元

项目	期末余额	期初余额
企业所得税	20,398,859.61	35,855,196.86
城市维护建设税	187,367.32	22,929.03
印花税	137,675.85	
教育费附加	80,357.99	9,826.73
地方教育费附加	53,572.00	6,551.15
契税		71,750.80
房产税	109,904.43	
土地使用税	38,360.00	
个人所得税	559,631.17	
合计	21,565,728.37	35,966,254.57

其他说明：

**41、其他应付款**

单位：元

项目	期末余额	期初余额
其他应付款	66,949,590.12	54,480,838.55
合计	66,949,590.12	54,480,838.55

**(1) 应付利息**

单位：元

项目	期末余额	期初余额
----	------	------

重要的已逾期未支付的利息情况：

单位：元

借款单位	逾期金额	逾期原因
------	------	------

其他说明：

**(2) 应付股利**

单位：元

项目	期末余额	期初余额
----	------	------

其他说明，包括重要的超过 1 年未支付的应付股利，应披露未支付原因：

**(3) 其他应付款****1) 按款项性质列示其他应付款**

单位：元

项目	期末余额	期初余额
市场推广费	36,269,716.39	32,816,951.69
质保金或履约保证金	9,606,826.66	9,340,318.47
项目押金	5,685,784.29	10,761,113.13
其他往来款	4,363,437.67	1,562,455.26
借款及借款利息	11,023,825.11	
合计	66,949,590.12	54,480,838.55

**2) 账龄超过 1 年的重要其他应付款**

单位：元

项目	期末余额	未偿还或结转的原因
----	------	-----------



其他应付款-应付设计费	29,021,437.75	应付市场推广费
林华殷	1,450,000.00	个人借款
李正美	800,000.00	项目保证金
合计	31,271,437.75	--

其他说明

#### 42、持有待售负债

单位：元

项目	期末余额	期初余额
----	------	------

其他说明：

#### 43、一年内到期的非流动负债

单位：元

项目	期末余额	期初余额
一年内到期的租赁负债	2,643,454.14	3,867,315.57
合计	2,643,454.14	3,867,315.57

其他说明：

#### 44、其他流动负债

单位：元

项目	期末余额	期初余额
待转销项税额	1,750,690.78	237,075.93
未终止确认的应收票据	5,493,530.00	
合计	7,244,220.78	237,075.93

短期应付债券的增减变动：

单位：元

债券名称	面值	发行日期	债券期限	发行金额	期初余额	本期发行	按面值计提利息	溢折价摊销	本期偿还	期末余额
------	----	------	------	------	------	------	---------	-------	------	------

其他说明：

#### 45、长期借款

##### (1) 长期借款分类

单位：元

项目	期末余额	期初余额
----	------	------

长期借款分类的说明：

其他说明，包括利率区间：

## 46、应付债券

### (1) 应付债券

单位：元

项目	期末余额	期初余额
可转换公司债券	175,113,434.63	
合计	175,113,434.63	

### (2) 应付债券的增减变动（不包括划分为金融负债的优先股、永续债等其他金融工具）

单位：元

债券名称	面值	发行日期	债券期限	发行金额	期初余额	本期发行	按面值计提利息	溢折价摊销	本期偿还	本年转股减少面值	本年转股减少利息调整	本年转股减少票面应计利息	期末余额
可转换公司债券	285,000,000.00	2021-3-12	6年	285,000,000.00		285,000,000.00	1,012,683.60	88,607,873.19		32,477,700.00	10,298,532.95	112,208.73	175,113,434.63
合计	--	--	--	285,000,000.00		285,000,000.00	1,012,683.60	88,607,873.19		32,477,700.00	10,298,532.95	112,208.73	175,113,434.63

### (3) 可转换公司债券的转股条件、转股时间说明

经中国证券监督管理委员会“证监许可[2021]199号”文同意注册的批复，公司于2021年3月12日向不特定对象发行了285万张可转换公司债券，每张面值100元，发行总额28,500万元，支付相关可转债发行费用5,201,067.04元，实际募集资金净额为人民币279,798,932.96元。可转债票面利率第一年0.50%、第二年0.70%、第三年1.20%、第四年1.80%、第五年2.20%、第六年2.80%。可转换公司债券的期限为自发行之日起六年，即2021年3月12日至2027年3月11日。可转换公司债券转股期自可转换公司债券发行结束之日（2021年3月18日）起满六个月后的第一个交易日（2021年9月22日）起至本次可转债到期日（2027年3月11日）止，即自2021年9月22日至2027年3月11日。在付息债权登记日前（包括付息债权登记日）申请转换成公司股票的可转换公司债券，公司不再向其持有人支付本计息年度及以后计息年度的利息。

根据《企业会计准则第37号——金融工具列报》的规定，企业发行的既有负债成份又含有权益成份的非衍生金融工具，应在初始确认时将负债和权益成份进行拆分，分别处理。本年确认可转换公司债券权益成份的公允价值为96,438,789.33元、负债成份的公允价值为183,360,143.63元。

截止2021年12月31日，债券持有人申请转股的债券面值金额为32,477,700.00元，转股价格为56.89元/股，对应减少利息调整金额10,298,532.95元，减少票面应计利息112,208.73元。

**(4) 划分为金融负债的其他金融工具说明**

期末发行在外的优先股、永续债等其他金融工具基本情况

期末发行在外的优先股、永续债等金融工具变动情况表

单位：元

发行在外的 金融工具	期初		本期增加		本期减少		期末	
	数量	账面价值	数量	账面价值	数量	账面价值	数量	账面价值

其他金融工具划分为金融负债的依据说明

其他说明

**47、租赁负债**

单位：元

项目	期末余额	期初余额
租赁付款额	4,969,541.60	7,320,016.23
减：未确认融资费用	-275,973.78	-439,602.22
减：一年内到期的租赁负债	-2,643,454.14	-3,867,315.57
合计	2,050,113.68	3,013,098.44

其他说明

**48、长期应付款**

单位：元

项目	期末余额	期初余额
----	------	------

**(1) 按款项性质列示长期应付款**

单位：元

项目	期末余额	期初余额
----	------	------

其他说明：

**(2) 专项应付款**

单位：元

项目	期初余额	本期增加	本期减少	期末余额	形成原因
----	------	------	------	------	------

其他说明：

## 49、长期应付职工薪酬

### (1) 长期应付职工薪酬表

单位：元

项目	期末余额	期初余额
----	------	------

### (2) 设定受益计划变动情况

设定受益计划义务现值：

单位：元

项目	本期发生额	上期发生额
----	-------	-------

计划资产：

单位：元

项目	本期发生额	上期发生额
----	-------	-------

设定受益计划净负债（净资产）

单位：元

项目	本期发生额	上期发生额
----	-------	-------

设定受益计划的内容及与之相关风险、对公司未来现金流量、时间和不确定性的影响说明：

设定受益计划重大精算假设及敏感性分析结果说明：

其他说明：

## 50、预计负债

单位：元

项目	期末余额	期初余额	形成原因
----	------	------	------

其他说明，包括重要预计负债的相关重要假设、估计说明：

## 51、递延收益

单位：元

项目	期初余额	本期增加	本期减少	期末余额	形成原因
政府补助	8,938,552.18	5,300,000.00	3,387,850.60	10,850,701.58	
合计	8,938,552.18	5,300,000.00	3,387,850.60	10,850,701.58	--

涉及政府补助的项目：

单位：元

负债项目	期初余额	本期新增补助金额	本期计入营业外收入金额	本期计入其他收益金额	本期冲减成本费用金额	其他变动	期末余额	与资产相关/与收益相关
------	------	----------	-------------	------------	------------	------	------	-------------

用于硫化橡胶隔震支座的组合模具专利转化应用	75,000.00			75,000.00				与收益相关
昆明市减隔震领域院士工作站建站项目	500,000.00			500,000.00				与收益相关
建筑工程抗震防震技术创新及应急基础能力建设	1,538,552.18			512,850.60			1,025,701.58	与收益相关
技改补贴	300,000.00			150,000.00			150,000.00	与资产相关
减隔震工程质量检测研究	150,000.00			150,000.00				与资产相关
创新型企业试点项目	500,000.00		500,000.00					与收益相关
黏弹性阻尼器研发项目	1,500,000.00			1,500,000.00				与收益相关
唐山政府招商引资（新厂建设）项目补助	4,375,000.00						4,375,000.00	与资产相关
河北省院士工作站		300,000.00					300,000.00	与收益相关
新兴产业专项资金补助		5,000,000.00					5,000,000.00	与资产相关
合计	8,938,552.18	5,300,000.00	500,000.00	2,887,850.60			10,850,701.58	

其他说明：

## 52、其他非流动负债

单位：元

项目	期末余额	期初余额
----	------	------

其他说明：

## 53、股本

单位：元

	期初余额	本次变动增减(+、-)					期末余额
		发行新股	送股	公积金转股	其他	小计	
股份总数	144,000,000.00			57,600,000.00	570,726.00	58,170,726.00	202,170,726.00

其他说明：

根据公司2021年5月18日召开的股东大会审议通过，公司以资本公积金向全体股东每10股转增4股。公司实施权益分配方案前注册资本为人民币144,000,000.00元，2021年6月11日实施权益分配方案后注册资本变更为人民币201,600,000.00元，并于2021年6月15日完成工商变更登记。

公司于2021年3月成功发行28,500.00万元的可转换公司债券，并在深交所挂牌交易。根据相关发行条款，可转换公司债券于2021年9月22日达到转股条件。截止2021年12月31日，债券持有人申请转股的债券面值金额为32,477,700.00元，转股价格为56.89元/股，转股后增加股本570,726.00元。

## 54、其他权益工具

## (1) 期末发行在外的优先股、永续债等其他金融工具基本情况

## (2) 期末发行在外的优先股、永续债等金融工具变动情况表

单位：元

发行在外的金融工具	期初		本期增加		本期减少		期末	
	数量	账面价值	数量	账面价值	数量	账面价值	数量	账面价值
可转换公司债券			2,850,000	96,438,789.33	324,777	10,989,859.89	2,525,223	85,448,929.44
合计			2,850,000	96,438,789.33	324,777	10,989,859.89	2,525,223	85,448,929.44

其他权益工具本期增减变动情况、变动原因说明，以及相关会计处理的依据：

经中国证券监督管理委员会“证监许可[2021]199号”文同意注册的批复，公司于2021年3月12日向不特定对象发行了285万张可转换公司债券，每张面值100元，发行总额28,500万元，支付相关可转债发行费用5,201,067.04元，实际募集资金净额为人民币279,798,932.96元。根据《企业会计准则第37号——金融工具列报》的规定，企业发行的既有负债成份又含有权益成份的非衍生金融工具，应在初始确认时将负债和权益成份进行拆分，分别处理。本年确认可转换公司债券权益成份的公允价值为96,438,789.33元、负债成份的公允价值为183,360,143.63元。

截止2021年12月31日，债券持有人申请转股的债券面值金额为32,477,700.00元，转股价格为56.89元/股，减少其他权益工具10,989,859.89元。

其他说明：

## 55、资本公积

单位：元

项目	期初余额	本期增加	本期减少	期末余额
资本溢价（股本溢价）	422,296,162.44	32,701,477.84	57,600,000.00	397,397,640.28
其他资本公积		1,536,600.00		1,536,600.00
合计	422,296,162.44	34,238,077.84	57,600,000.00	398,934,240.28

其他说明，包括本期增减变动情况、变动原因说明：

资本公积本年变动原因如下：

（1）根据公司2021年5月18日召开的股东大会审议通过，公司以资本公积金向全体股东每10股转增4股，减少资本公积57,600,000.00元。

（2）本年以权益结算的股份支付确认的费用增加资本公积1,536,600.00元。

（3）公司于2021年3月12日向不特定对象发行了285万张可转换公司债券，每张面值100元，发行总额28,500万元；债券持有人在本年申请转股的债券面值金额为32,477,700.00元，转股价格为56.89元/股，减少其他权益工具10,989,859.89元、应付债券22,291,375.78元，向债券持有人支付转股差额9,031.83元，增加股本570,726.00元和资本公积-资本溢价32,701,477.84元。

## 56、库存股

单位：元

项目	期初余额	本期增加	本期减少	期末余额

其他说明，包括本期增减变动情况、变动原因说明：

## 57、其他综合收益

单位：元

项目	期初余额	本期发生额						期末余额
		本期所得税前发生额	减：前期计入其他综合收益当期转入损益	减：前期计入其他综合收益当期转入留存收益	减：所得税费用	税后归属于母公司	税后归属于少数股东	

其他说明，包括对现金流量套期损益的有效部分转为被套期项目初始确认金额调整：

## 58、专项储备

单位：元

项目	期初余额	本期增加	本期减少	期末余额

其他说明，包括本期增减变动情况、变动原因说明：

## 59、盈余公积

单位：元

项目	期初余额	本期增加	本期减少	期末余额
法定盈余公积	57,500,086.99	9,285,667.57		66,785,754.56
合计	57,500,086.99	9,285,667.57		66,785,754.56

盈余公积说明，包括本期增减变动情况、变动原因说明：

## 60、未分配利润

单位：元

项目	本期	上期
调整前上期末未分配利润	485,581,163.72	359,703,911.97
调整后期初未分配利润	485,581,163.72	359,703,911.97
加：本期归属于母公司所有者的净利润	87,464,864.70	160,716,584.41
减：提取法定盈余公积	9,285,667.57	16,439,332.66
应付普通股股利	32,256,000.00	18,400,000.00
期末未分配利润	531,504,360.85	485,581,163.72

调整期初未分配利润明细：

- 1)、由于《企业会计准则》及其相关新规定进行追溯调整，影响期初未分配利润元。
- 2)、由于会计政策变更，影响期初未分配利润元。
- 3)、由于重大会计差错更正，影响期初未分配利润元。
- 4)、由于同一控制导致的合并范围变更，影响期初未分配利润元。
- 5)、其他调整合计影响期初未分配利润元。

## 61、营业收入和营业成本

单位：元

项目	本期发生额		上期发生额	
	收入	成本	收入	成本
主营业务	659,516,244.43	388,290,051.70	579,989,141.18	274,696,089.17
其他业务	10,810,733.52	2,647,038.69	501,800.59	163,440.69
合计	670,326,977.95	390,937,090.39	580,490,941.77	274,859,529.86

经审计扣除非经常损益前后净利润孰低是否为负值

是  否

收入相关信息：



单位：元

合同分类	分部 1	分部 2	减隔震产品	合计
其中：				
隔震支座			471,305,182.16	471,305,182.16
弹性滑移支座			2,489,852.85	2,489,852.85
消能阻尼器			176,456,295.60	176,456,295.60
其他			9,264,913.82	9,264,913.82
合计			659,516,244.43	659,516,244.43
其中：				
东北地区			384,209.11	384,209.11
华北地区			134,587,393.06	134,587,393.06
华东地区			77,733,805.42	77,733,805.42
华南地区			79,853,385.60	79,853,385.60
华中地区			523,008.84	523,008.84
西南地区			286,303,856.41	286,303,856.41
西北地区			80,130,585.99	80,130,585.99
合计			659,516,244.43	659,516,244.43
其中：				
其中：				
其中：				
在某一时点确认			659,516,244.43	659,516,244.43
其中：				
其中：				

与履约义务相关的信息：

无

与分摊至剩余履约义务的交易价格相关的信息：

本报告期末已签订合同、但尚未履行或尚未履行完毕的履约义务所对应的收入金额为 0.00 元，其中，元预计将于年度确认收入，元预计将于年度确认收入，元预计将于年度确认收入。

其他说明

## 62、税金及附加

单位：元

项目	本期发生额	上期发生额
城市维护建设税	2,110,708.00	2,629,056.50
教育费附加	904,996.87	1,126,738.49

房产税	1,054,550.80	706,508.32
土地使用税	752,946.14	594,139.46
车船使用税	1,276.80	7,364.00
印花税	390,101.05	326,592.90
地方教育费附加	603,331.27	751,159.00
水利基金	890.48	
合计	5,818,801.41	6,141,558.67

其他说明：

### 63、销售费用

单位：元

项目	本期发生额	上期发生额
市场推广费	47,067,800.50	41,719,926.51
职工薪酬	25,767,031.05	23,584,175.56
业务招待费	7,420,938.38	5,577,520.63
差旅费	4,618,278.80	2,525,449.53
办公费\车辆费	5,296,073.33	2,956,863.88
广告宣传费	1,229,880.27	356,852.38
其他	2,544,881.20	1,111,103.59
合计	93,944,883.53	77,831,892.08

其他说明：

### 64、管理费用

单位：元

项目	本期发生额	上期发生额
职工薪酬	23,108,287.15	16,196,828.04
办公费\车辆费	3,887,071.26	3,398,422.53
业务招待费	3,166,948.00	3,814,408.15
差旅费	1,377,496.42	581,686.70
聘请中介机构费用	2,345,231.98	1,439,744.11
折旧费、摊销费	7,682,758.93	3,243,424.93
股权支付费用	1,536,600.00	
其他	4,359,384.10	3,983,090.90
合计	47,463,777.84	32,657,605.36

其他说明：

## 65、研发费用

单位：元

项目	本期发生额	上期发生额
职工薪酬	11,529,436.90	7,832,776.59
直接投入费用	7,060,510.91	4,929,772.66
折旧费用与长期待摊费用	772,024.72	204,443.50
装备调试费用与试验费用	194,227.19	
委托外部研究开发费用	2,413,046.79	1,587,854.87
其他费用	1,929,175.44	1,263,878.96
合计	23,898,421.95	15,818,726.58

其他说明：

## 66、财务费用

单位：元

项目	本期发生额	上期发生额
利息支出	9,001,273.04	975,808.04
减：利息收入	7,910,705.76	5,113,012.44
加：手续费	868,742.74	1,396,651.59
合计	1,959,310.02	-2,740,552.81

其他说明：

## 67、其他收益

单位：元

产生其他收益的来源	本期发生额	上期发生额
云南省昆明空港经济区经济贸易发展局鼓励企业做大做强奖励款项		1,700,000.00
技改补贴	150,000.00	150,000.00
昆明市官渡区科学技术和信息化局 2019 年市级引导企业加大研究与试验发展投入经费		34,700.00
建筑工程抗震技术创新及应急基础能力建设项目	512,850.60	512,850.60
黏弹性阻尼器研发项目	1,500,000.00	

云南省昆明空港经济区管委会对企业做出经济突出贡献奖励款项	3,620,000.00	
技术改造及创新平台建设补助资金	400,000.00	
昆明市减隔震领域院士工作站建站项目	500,000.00	
减隔震工程质量检测研究	150,000.00	
固定资产投资补助资金	490,000.00	
硫化橡胶隔震支座的组合模具专利转化应用项目	75,000.00	
收昆明市官渡区科学技术和信息化局 2020 年省级科技计划企业研发投入补助	145,000.00	
收昆明市官渡区科学技术和信息化局官渡区落实 2021 年省级研发经费投入补助资金	85,000.00	
合计金额	7,627,850.60	2,397,550.60

## 68、投资收益

单位：元

项目	本期发生额	上期发生额
理财产品收益	3,671,969.74	4,689,825.64
合计	3,671,969.74	4,689,825.64

其他说明：

## 69、净敞口套期收益

单位：元

项目	本期发生额	上期发生额

其他说明：

## 70、公允价值变动收益

单位：元

产生公允价值变动收益的来源	本期发生额	上期发生额

其他说明：

## 71、信用减值损失

单位：元

项目	本期发生额	上期发生额

其他应收款坏账损失	-277,041.40	93,573.10
应收票据坏账损失	24,026.67	-98,426.67
应收账款坏账损失	-21,657,105.84	-8,592,100.76
合计	-21,910,120.57	-8,596,954.33

其他说明：

## 72、资产减值损失

单位：元

项目	本期发生额	上期发生额
十二、合同资产减值损失	841,893.35	-1,179,067.36
合计	841,893.35	-1,179,067.36

其他说明：

## 73、资产处置收益

单位：元

资产处置收益的来源	本期发生额	上期发生额
资产处置利得	94,178.26	
其中：固定资产处置利得	94,178.26	
资产处置损失		257,339.58
其中：固定资产处置损失		257,339.58
合计	94,178.26	-257,339.58

## 74、营业外收入

单位：元

项目	本期发生额	上期发生额	计入当期非经常性损益的金 额
政府补助	924,326.87	18,930,908.95	924,326.87
其他	923,046.23	333,245.05	923,046.23
合计	1,847,373.10	19,264,154.00	1,847,373.10

计入当期损益的政府补助：

单位：元

补助项目	发放主体	发放原因	性质类型	补贴是否影 响当年盈亏	是否特殊补 贴	本期发生金 额	上期发生金 额	与资产相关/ 与收益相关
云南省昆明 空港经济区	昆明市财政 局、昆明市人	补助	因研究开发、 技术更新及	否	否		16,000,000.0 0	与收益相关

经济贸易发展局上市补助款	民政府金融办公室下达, 空港经济区财政局下发		改造等获得的补助					
昆明空港经济区经济贸易发展局 2020 年昆明市上市企业扶持资金	昆明市财政局、昆明市人民政府金融办公室下达, 空港经济区财政局下发	补助	因符合地方政府招商引资等地方性扶持政策而获得的补助	否	否		2,000,000.00	与收益相关
云南省昆明空港经济区经济贸易发展局兑现 2020 年空港经济区支持企业有效应对疫情稳增长销售目录电价、气价补助资金	云南省昆明空港经济区经济贸易发展局	补助	因符合地方政府招商引资等地方性扶持政策而获得的补助	否	否		300,000.00	与收益相关
云南省昆明空港经济区经济贸易发展局兑现共抗疫情支持中小企业发展鼓励辖区企业加快发展奖励资金	云南省昆明空港经济区经济贸易发展局	奖励	因符合地方政府招商引资等地方性扶持政策而获得的补助	否	否		200,000.00	与收益相关
昆明市官渡区劳动就业服务局吸纳就业补贴	昆明市官渡区劳动就业服务局	补助	因符合地方政府招商引资等地方性扶持政策而获得的补助	否	否		134,500.00	与收益相关
昆明市官渡区劳动就业服务局昆明市官渡区失业保险基金委员会 2020 年失业保险稳岗返还	昆明市官渡区劳动就业服务局	补助	因符合地方政府招商引资等地方性扶持政策而获得的补助	否	否		88,382.00	与收益相关

昆明市官渡区劳动就业服务局昆明市官渡区失业保险基金委员会稳岗补贴	昆明市官渡区劳动就业服务局	补助	因符合地方政府招商引资等地方性扶持政策而获得的补助	否	否		88,381.00	与收益相关
昆明市科学技术局拨付云南省第一批高新技术企业补助资金	昆明市科学技术局	补助	因符合地方政府招商引资等地方性扶持政策而获得的补助	否	否		50,000.00	与收益相关
云南省市场监督管理局2020年企业知识产权管理体系认证后补助经费	云南省市场监督管理局	补助	因研究开发、技术更新及改造等获得的补助	否	否		35,000.00	与收益相关
云南省昆明空港经济区经济贸易发展局兑现2019年促进临空产业发展奖励资金鼓励企业技术创新奖	云南省昆明空港经济区经济贸易发展局	奖励	因符合地方政府招商引资等地方性扶持政策而获得的补助	否	否		17,000.00	与收益相关
昆明市市场监督管理局2020年度第二批专利资助项目及资助费用	昆明市市场监督管理局	奖励	因研究开发、技术更新及改造等获得的补助	否	否		13,200.00	与收益相关
昆明市劳动就业服务局新招用城乡劳动者就业补贴	昆明市劳动就业服务局	补助	因符合地方政府招商引资等地方性扶持政策而获得的补助	否	否	41,000.00		与收益相关
昆明市官渡区劳动就业服务局昆明	昆明市官渡区劳动就业服务局、昆明	补助	因符合地方政府招商引资等地方性	否	否	40,326.87		与收益相关

市官渡区失业保险基金委员会返还2021年失业稳岗补贴	市官渡区失业保险基金委员会		扶持政策而获得的补助					
云南省昆明空港经济区经济贸易发展局兑现2021年促进临空产业发展奖	云南省昆明空港经济区经济贸易发展局	奖励	因符合地方政府招商引资等地方性扶持政策而获得的补助	否	否	200,000.00		与收益相关
云南省昆明空港经济区经济贸易发展局2020年促进临空产业发展奖励资金	云南省昆明空港经济区经济贸易发展局	奖励	因符合地方政府招商引资等地方性扶持政策而获得的补助	否	否	100,000.00		与收益相关
云南省昆明空港经济区经济贸易发展局兑现2021年促进临空产业发展奖	云南省昆明空港经济区经济贸易发展局	奖励	因符合地方政府招商引资等地方性扶持政策而获得的补助	否	否	43,000.00		与收益相关
创新型企业试点项目		补助	因符合地方政府招商引资等地方性扶持政策而获得的补助	否	否	500,000.00		与收益相关
6月份企业承担部分养老、失业、工伤减免,医疗保险减半	养老、失业、工伤减免	补助	因符合地方政府招商引资等地方性扶持政策而获得的补助	否	否		4,445.95	与收益相关
合计						924,326.87	18,930,908.95	

其他说明:



## 75、营业外支出

单位：元

项目	本期发生额	上期发生额	计入当期非经常性损益的金 额
对外捐赠	140,000.00	240,000.00	140,000.00
非流动资产报废损失	240,529.73		240,529.73
税款滞纳金	18.84		18.84
其他	27,039.55	6,460.28	27,039.55
合计	407,588.12	246,460.28	407,588.12

其他说明：

## 76、所得税费用

## (1) 所得税费用表

单位：元

项目	本期发生额	上期发生额
当期所得税费用	20,124,309.03	33,503,115.15
递延所得税费用	-7,197,058.92	-2,225,808.84
合计	12,927,250.11	31,277,306.31

## (2) 会计利润与所得税费用调整过程

单位：元

项目	本期发生额
利润总额	98,070,249.17
按法定/适用税率计算的所得税费用	14,710,537.38
子公司适用不同税率的影响	-848,556.38
调整以前期间所得税的影响	-792,487.99
不可抵扣的成本、费用和损失的影响	2,391,941.64
本期未确认递延所得税资产的可抵扣暂时性差异或可抵扣亏损的影响	1,157,233.93
税率调整导致期初递延所得税资产/负债余额的变化	-662,753.09
研发费用加计扣除	-3,028,665.38
所得税费用	12,927,250.11

其他说明

## 77、其他综合收益

详见附注。

## 78、现金流量表项目

### (1) 收到的其他与经营活动有关的现金

单位：元

项目	本期发生额	上期发生额
存款利息净收入	7,910,705.76	5,113,012.44
政府补助	10,464,326.87	25,040,608.95
押金及保证金		7,294,962.19
其他	2,800,982.41	927,284.50
合计	21,176,015.04	38,375,868.08

收到的其他与经营活动有关的现金说明：

### (2) 支付的其他与经营活动有关的现金

单位：元

项目	本期发生额	上期发生额
市场推广费	45,765,035.80	31,808,323.44
检测费		9,369,027.95
业务招待费	10,587,886.38	9,391,928.78
运输费		9,588,902.55
差旅费	5,995,775.22	3,107,136.23
办公费/车辆费	9,183,144.59	6,069,316.48
聘请中介机构费用	2,485,945.90	1,439,744.11
保证金、备用金等	8,939,203.54	8,566,079.91
研发费用	7,478,855.09	2,449,267.78
担保扣款	3,109,153.32	
支付的保函保证金	4,336,141.01	
其他	4,857,561.00	5,786,451.88
合计	102,738,701.85	87,576,179.11

支付的其他与经营活动有关的现金说明：

**(3) 收到的其他与投资活动有关的现金**

单位：元

项目	本期发生额	上期发生额
收购子公司期初现金	3,239,182.29	
合计	3,239,182.29	

收到的其他与投资活动有关的现金说明：

**(4) 支付的其他与投资活动有关的现金**

单位：元

项目	本期发生额	上期发生额

支付的其他与投资活动有关的现金说明：

**(5) 收到的其他与筹资活动有关的现金**

单位：元

项目	本期发生额	上期发生额
个人借款	16,340,000.00	
不能终止确认票据贴现款	1,574,111.95	
合计	17,914,111.95	

收到的其他与筹资活动有关的现金说明：

**(6) 支付的其他与筹资活动有关的现金**

单位：元

项目	本期发生额	上期发生额
民间借款	29,495,000.00	
租赁	2,137,896.00	
合计	31,632,896.00	

支付的其他与筹资活动有关的现金说明：

**79、现金流量表补充资料****(1) 现金流量表补充资料**

单位：元

补充资料	本期金额	上期金额
1. 将净利润调节为经营活动现金流量：	--	--

净利润	85,142,999.06	160,716,584.41
加：资产减值准备	21,068,227.22	9,776,021.69
固定资产折旧、油气资产折耗、生产性生物资产折旧	16,666,535.51	10,301,457.00
使用权资产折旧	1,528,263.37	
无形资产摊销	1,460,138.41	848,376.49
长期待摊费用摊销	136,724.57	471,698.16
处置固定资产、无形资产和其他长期资产的损失（收益以“－”号填列）	-94,178.26	257,339.58
固定资产报废损失（收益以“－”号填列）	240,529.73	
公允价值变动损失（收益以“－”号填列）		
财务费用（收益以“－”号填列）	9,001,273.04	975,808.04
投资损失（收益以“－”号填列）	-3,671,969.74	-4,689,825.64
递延所得税资产减少（增加以“－”号填列）	-8,477,570.70	-7,302,527.15
递延所得税负债增加（减少以“－”号填列）	1,280,511.78	5,076,718.31
存货的减少（增加以“－”号填列）	-137,665,335.95	-49,224,802.94
经营性应收项目的减少（增加以“－”号填列）	-243,868,010.91	-124,281,854.80
经营性应付项目的增加（减少以“－”号填列）	53,215,452.34	170,300,683.85
其他	21,186,232.68	-52,629,948.79
经营活动产生的现金流量净额	-182,850,177.85	120,595,728.21
2. 不涉及现金收支的重大投资和筹资活动：	--	--
债务转为资本		
一年内到期的可转换公司债券		
融资租入固定资产		
3. 现金及现金等价物净变动情况：	--	--
现金的期末余额	352,670,057.58	477,747,127.92
减：现金的期初余额	477,747,127.92	480,504,233.36
加：现金等价物的期末余额		
减：现金等价物的期初余额		

现金及现金等价物净增加额	-125,077,070.34	-2,757,105.44
--------------	-----------------	---------------

**(2) 本期支付的取得子公司的现金净额**

单位：元

	金额
其中：	--
其中：	--
其中：	--

其他说明：

**(3) 本期收到的处置子公司的现金净额**

单位：元

	金额
其中：	--
其中：	--
其中：	--

其他说明：

**(4) 现金和现金等价物的构成**

单位：元

项目	期末余额	期初余额
一、现金	352,670,057.58	477,747,127.92
其中：库存现金	150,561.87	73,872.17
可随时用于支付的银行存款	310,455,129.02	472,422,875.27
可随时用于支付的其他货币资金	42,064,366.69	5,250,380.48
三、期末现金及现金等价物余额	352,670,057.58	477,747,127.92

其他说明：

**80、所有者权益变动表项目注释**

说明对上年期末余额进行调整的“其他”项目名称及调整金额等事项：

**81、所有权或使用权受到限制的资产**

单位：元

项目	期末账面价值	受限原因
----	--------	------

货币资金	49,016,642.63	保证金
固定资产	40,980,603.72	格林公司用房屋抵押取得借款，此外以部分机器设备作为抵押物取得预收货款
无形资产	11,663,249.55	格林公司土地抵押借款
合计	101,660,495.90	--

其他说明：

## 82、外币货币性项目

### (1) 外币货币性项目

单位：元

项目	期末外币余额	折算汇率	期末折算人民币余额
货币资金	--	--	
其中：美元			
欧元			
港币			
应收账款	--	--	
其中：美元			
欧元			
港币			
长期借款	--	--	
其中：美元			
欧元			
港币			

其他说明：

(2) 境外经营实体说明，包括对于重要的境外经营实体，应披露其境外主要经营地、记账本位币及选择依据，记账本位币发生变化的还应披露原因。

适用  不适用

### 83、套期

按照套期类别披露套期项目及相关套期工具、被套期风险的定性和定量信息：

### 84、政府补助

#### (1) 政府补助基本情况

单位：元

种类	金额	列报项目	计入当期损益的金额
与资产相关政府补助	10,550,701.58	递延收益	662,850.60
与收益相关政府补助	300,000.00	递延收益	2,725,000.00
与收益相关政府补助	4,740,000.00	其他收益	4,740,000.00
与收益相关政府补助	424,326.87	营业外收入	424,326.87
合计	16,015,028.45		8,552,177.47

#### (2) 政府补助退回情况

适用  不适用

其他说明：

### 85、其他

## 八、合并范围的变更

### 1、非同一控制下企业合并

#### (1) 本期发生的非同一控制下企业合并

单位：元

被购买方名称	股权取得时点	股权取得成本	股权取得比例	股权取得方式	购买日	购买日的确定依据	购买日至期末被购买方的收入	购买日至期末被购买方的净利润
常州格林电力机械制造有限公司	2021年08月05日	50,000,000.00	66.67%	购买	2021年08月01日	签订《增资控股协议》且支付相应对价	41,792,763.61	-6,404,251.47

其他说明：

#### (2) 合并成本及商誉

单位：元

合并成本	
--现金	50,000,000.00
合并成本合计	50,000,000.00
减：取得的可辨认净资产公允价值份额	50,137,217.96
商誉/合并成本小于取得的可辨认净资产公允价值份额的金额	-137,217.96

合并成本公允价值的确定方法、或有对价及其变动的说明：

可辨认资产、负债公允价值以中介机构评估结果确定。

大额商誉形成的主要原因：

其他说明：

### (3) 被购买方于购买日可辨认资产、负债

单位：元

	购买日公允价值	购买日账面价值
货币资金	12,698,746.39	12,698,746.39
应收款项	11,676,650.68	11,676,650.68
存货	31,134,601.57	27,420,324.88
固定资产	50,005,043.00	47,824,924.25
无形资产	14,831,008.16	11,113,383.22
应收票据	110,000.00	110,000.00
预付账款	1,040,020.25	1,040,020.25
其他应收款	50,990,092.68	50,990,092.68
合同资产	2,050,708.57	2,050,708.57
其他流动资产	152,708.90	152,708.90
递延所得税资产	702,574.96	702,574.96
借款	31,500,000.00	31,500,000.00
应付款项	29,522,211.37	29,522,211.37
应付票据	12,000,000.00	12,000,000.00
合同负债	7,172,079.66	7,172,079.66
应付职工薪酬	1,029,733.91	1,029,733.91
应交税费	757,391.68	757,391.68
预计负债	1,732,590.79	1,732,590.79



其他应付款	30,263,206.51	30,263,206.51
净资产	75,202,066.83	65,590,046.45
减：少数股东权益	25,064,848.87	21,861,162.48
取得的净资产	50,137,217.96	43,728,883.97

可辨认资产、负债公允价值的确定方法：

企业合并中承担的被购买方的或有负债：

其他说明：

#### (4) 购买日之前持有的股权按照公允价值重新计量产生的利得或损失

是否存在通过多次交易分步实现企业合并并且在报告期内取得控制权的交易

是  否

#### (5) 购买日或合并当期期末无法合理确定合并对价或被购买方可辨认资产、负债公允价值的相关说明

#### (6) 其他说明

## 2、同一控制下企业合并

### (1) 本期发生的同一控制下企业合并

单位：元

被合并方名称	企业合并中取得的权益比例	构成同一控制下企业合并的依据	合并日	合并日的确定依据	合并当期期初至合并日被合并方的收入	合并当期期初至合并日被合并方的净利润	比较期间被合并方的收入	比较期间被合并方的净利润

其他说明：

### (2) 合并成本

单位：元

合并成本	
------	--

或有对价及其变动的说明：

其他说明：

### (3) 合并日被合并方资产、负债的账面价值

单位：元

	合并日	上期期末

企业合并中承担的被合并方的或有负债：

其他说明：

### 3、反向购买

交易基本信息、交易构成反向购买的依据、上市公司保留的资产、负债是否构成业务及其依据、合并成本的确定、按照权益性交易处理时调整权益的金额及其计算：

### 4、处置子公司

是否存在单次处置对子公司投资即丧失控制权的情形

是  否

是否存在通过多次交易分步处置对子公司投资且在本期丧失控制权的情形

是  否

### 5、其他原因的合并范围变动

说明其他原因导致的合并范围变动（如，新设子公司、清算子公司等）及其相关情况：

#### 新设成立子公司震安科技（上海）有限公司

震安科技（上海）有限公司（以下简称“上海震安公司”），系由本公司全资出资组建的有限责任公司，法定代表人为唐均，于2021年12月3日取得闵行区市场监督管理局颁发的统一社会信用代码为91310112MA7E6FD17B的法人营业执照。上海震安公司注册资本5,000万元，全部由本公司出资。上海震安公司注册地址为上海市闵行区庙泾路66号，公司经营范围：许可项目：建设工程施工。一般项目：技术服务、技术开发、技术咨询、技术交流、技术转让、技术推广；金属结构销售；建筑材料销售；橡胶制品销售；金属材料销售；金属制品销售；五金产品批发；五金产品零售；五金产品制造；金属结构制造；电子产品销售；轨道交通专用设备、关键系统及部件销售；轨道交通工程机械及部件销售；普通机械设备安装服务；安全系统监控服务；安全咨询服务；自然科学研究和试验发展；地震服务；工程设计活动；工程和技术研究和试验发展。

### 6、其他

#### 新设成立子公司震安科技（上海）有限公司

震安科技（上海）有限公司（以下简称“上海震安公司”），系由本公司全资出资组建的有限责任公司，法定代表人为唐均，于2021年12月3日取得闵行区市场监督管理局颁发的统一社会信用代码为91310112MA7E6FD17B的法人营业执照。上海震安公司注册资本5,000万元，全部由本公司出资。上海震安公司注册地址为上海市闵行区庙泾路66号，公司经营范围：许可项目：建设工程施工。一般项目：技术服务、技术开发、技术咨询、技术交流、技术转让、技术推广；金属结构销售；建筑材料销售；橡胶制品销售；金属材料销售；金属制品销售；五金产品批发；五金产品零售；五金产品制造；金属结构制造；电子产品销售；轨道交通专用设备、关键系统及部件销售；轨道交通工程机械及部件销售；普通机械设备安装服务；安全系统监控服务；安全咨询服务；自然科学研究和试验发展；地震服务；工程设计活动；工程和技术研究和试验发展。

截止2021年12月31日，本公司尚未对上海震安公司出资。

## 九、在其他主体中的权益

### 1、在子公司中的权益

#### (1) 企业集团的构成

子公司名称	主要经营地	注册地	业务性质	持股比例		取得方式
				直接	间接	
云南震安建筑设计有限公司	昆明市	昆明市	建筑工程设计、咨询；工程监理	100.00%		设立
河北震安减隔震技术有限公司	唐山市	唐山市	新材料技术推广服务；减振制品、建筑隔震减震制品、抗震支吊架系统、房屋、公路、桥梁及轨道等隔震、减震制品及相关配套制品研究、设计、研发、生产、销售、维修、安装、技术咨询及技术服务等；管道和设备安装；建材批发；安全系统监控服务；安全咨询服务；自然科学研究和试验发展；工程和技术研究和试验发展；地震服务；工程设计活动；承接建筑物结构加固、改造及钢结构工程施工、机电设备安装；以技术推广为主的技（科）、工贸联合公司的活动	100.00%		设立
震安科技新疆有限公司	新疆昌吉州	新疆昌吉州	制造：其他橡胶制品、砼结构	100.00%		设立

			件、金属结构、建筑、家具用金属配件、建筑装饰及水暖管道零件、安全、消防用金属制品、其他建筑、安全用金属制品、智能焊接系统、液压和气压动力机械及元件、液压动力机械及元件制造、气压动力机械及元件制造、架线及设备工程建设；管道和设备安装；房屋建筑业；建材批发；安全系统监控服务；其他安全保护服务；自然科学研究和实验发展；工程和技术研究和实验发展；地震服务；工程设计活动；新材料技术推广服务；其他技术推广服务。			
北京震安减震科技有限公司	北京市	北京市	橡胶减隔震制品、橡胶隔震支座、金属减隔震制品、桥梁支座、桥梁减隔震制品、橡胶减振制品、金属减振制品、抗震支吊架系统、减隔震建筑相关配套产品、速度型消能器、位移型消能器、复合型消能器、调谐质量消能器、金属结构、	100.00%		设立

			液动力机械及元件、建筑及安全用金属制品、橡胶制品的技术开发、技术推广、技术咨询、技术服务；销售自行开发后的产品、金属制品、五金交电、橡胶制品、电子产品；施工总承包、专业承包；生产金属制品、电子产品、五金交电。			
常州格林电力机械制造有限公司	常州市	常州市	阻尼器、支吊架、隔减振器及普通机电设备的设计、制造，普通机械产品及配件销售，核电环保等专用设备的制造；以上产品的检测维修及技术咨询。	66.67%		非同一控制下企业合并
震安科技（上海）有限公司	上海市	上海市	许可项目：建设工程施工。一般项目：技术服务、技术开发、技术咨询、技术交流、技术转让、技术推广；金属结构销售；建筑材料销售；橡胶制品销售；金属材料销售；金属制品销售；五金产品批发；五金产品零售；五金产品制造；金属结构制造；电子产品销售；轨道交通专用设备、关键系统及部件销	100.00%		设立

			售；轨道交通工程机械及部件销售；普通机械设备安装服务；安全系统监控服务；安全咨询服务；自然科学研究和试验发展；地震服务；工程设计活动；工程和技术研究和试验发展。			
--	--	--	--	--	--	--

在子公司的持股比例不同于表决权比例的说明：

持有半数或以下表决权但仍控制被投资单位、以及持有半数以上表决权但不控制被投资单位的依据：

对于纳入合并范围的重要的结构化主体，控制的依据：

确定公司是代理人还是委托人的依据：

其他说明：

## (2) 重要的非全资子公司

单位：元

子公司名称	少数股东持股比例	本期归属于少数股东的损益	本期向少数股东宣告分派的股利	期末少数股东权益余额
常州格林电力机械制造有限公司	33.33%	-2,321,865.64		22,742,983.23

子公司少数股东的持股比例不同于表决权比例的说明：

其他说明：

## (3) 重要非全资子公司的主要财务信息

单位：元

子公司名称	期末余额						期初余额					
	流动资产	非流动资产	资产合计	流动负债	非流动负债	负债合计	流动资产	非流动资产	资产合计	流动负债	非流动负债	负债合计
常州格林电力机械制造有限公司	107,082,671.78	64,219,594.99	171,302,266.77	102,504,451.41		102,504,451.41						

单位：元

子公司名称	本期发生额	上期发生额

	营业收入	净利润	综合收益总额	经营活动现金流量	营业收入	净利润	综合收益总额	经营活动现金流量
常州格林电力机械制造有限公司	41,792,763.61	-6,404,251.47	-6,404,251.47	-28,191,498.27				

其他说明：

(4) 使用企业集团资产和清偿企业集团债务的重大限制

(5) 向纳入合并财务报表范围的结构化主体提供的财务支持或其他支持

其他说明：

2、在子公司的所有者权益份额发生变化且仍控制子公司的交易

(1) 在子公司所有者权益份额发生变化的情况说明

(2) 交易对于少数股东权益及归属于母公司所有者权益的影响

单位：元

--	--

其他说明

3、在合营安排或联营企业中的权益

(1) 重要的合营企业或联营企业

合营企业或联营企业名称	主要经营地	注册地	业务性质	持股比例		对合营企业或联营企业投资的会计处理方法
				直接	间接	

在合营企业或联营企业的持股比例不同于表决权比例的说明：

持有 20%以下表决权但具有重大影响，或者持有 20%或以上表决权但不具有重大影响的依据：

(2) 重要合营企业的主要财务信息

单位：元

	期末余额/本期发生额	期初余额/上期发生额

其他说明

**(3) 重要联营企业的主要财务信息**

单位：元

	期末余额/本期发生额	期初余额/上期发生额

其他说明

**(4) 不重要的合营企业和联营企业的汇总财务信息**

单位：元

	期末余额/本期发生额	期初余额/上期发生额
合营企业：	--	--
下列各项按持股比例计算的合计数	--	--
联营企业：	--	--
下列各项按持股比例计算的合计数	--	--

其他说明

**(5) 合营企业或联营企业向本公司转移资金的能力存在重大限制的说明****(6) 合营企业或联营企业发生的超额亏损**

单位：元

合营企业或联营企业名称	累积未确认前期累计的损失	本期未确认的损失（或本期分享的净利润）	本期末累积未确认的损失

其他说明

**(7) 与合营企业投资相关的未确认承诺****(8) 与合营企业或联营企业投资相关的或有负债****4、重要的共同经营**

共同经营名称	主要经营地	注册地	业务性质	持股比例/享有的份额	
				直接	间接

在共同经营中的持股比例或享有的份额不同于表决权比例的说明：

共同经营为单独主体的，分类为共同经营的依据：

其他说明

**5、在未纳入合并财务报表范围的结构化主体中的权益**

未纳入合并财务报表范围的结构化主体的相关说明：



## 6、其他

### 十、与金融工具相关的风险

本集团的主要金融工具包括借款、应收账款、应付账款等，各项金融工具的详细情况说明见本附注六相关项目。与这些金融工具有关的风险，以及本集团为降低这些风险所采取的风险管理政策如下所述。本集团管理层对这些风险敞口进行管理和监控以确保将上述风险控制在限定的范围之内。

#### 1. 风险管理目标和政策

本集团从事风险管理的目标是在风险和收益之间取得适当的平衡，将风险对本集团经营业绩的负面影响降低到最低水平，使股东及其他权益投资者的利益最大化。基于该风险管理目标，本集团风险管理的基本策略是确定和分析本集团所面临的各种风险，建立适当的风险承受底线和进行风险管理，并及时可靠地对各种风险进行监督，风险控制在限定的范围之内。

##### (1) 市场风险

金融工具的市场风险，是指金融工具的公允价值或未来现金流量因市场价格变动而发生波动的风险，主要为利率风险。

##### 1) 利率风险

本集团的利率风险产生于银行借款及应付债券等带息债务。浮动利率的金融负债使本集团面临现金流量利率风险，固定利率的金融负债使本集团面临公允价值利率风险。本集团根据当时的市场环境来决定固定利率及浮动利率合同的相对比例。于2021年12月31日，本集团的带息债务主要为人民币计价的浮动利率借款合同，金额合计为0.00元，及人民币计价的固定利率合同，金额为365,620,914.09元。

本集团因利率变动引起金融工具公允价值变动的风险主要与固定利率银行借款有关。对于固定利率借款，本集团的目标是保持其浮动利率。

本集团因利率变动引起金融工具现金流量变动的风险主要与浮动利率银行借款有关。本集团的政策是保持这些借款的浮动利率，以消除利率变动的公允价值风险。

##### 2) 价格风险

本集团以市场价格销售钢材制品，因此受到钢材、橡胶、铅芯等价格波动的影响。

##### (2) 信用风险

信用风险是指金融工具的一方不履行义务，造成另一方发生财务损失的风险。截至2021年12月31日，可能引起本集团财务损失的最大信用风险敞口主要来自于合同另一方未能履行义务而导致本集团金融资产产生的损失。为降低信用风险，本集团对信用额度进行审批，并执行其他监控程序以确保采取必要的措施回收过期债权。此外，本集团于每个资产负债表日审核每一单项应收款的回收情况，以确保就无法回收的款项计提充分的坏账准备。因此，本集团管理层认为本集团所承担的信用风险已经大为降低。

本集团的流动资金存放在信用评级较高的银行，故流动资金的信用风险较低。

##### (3) 流动风险

流动风险为本集团在到期日无法履行其财务义务的风险。本集团管理流动性风险的方法是确保有足够的资金流动性来履行到期债务，而不至于造成不可接受的损失或对企业信誉造成损害。本集团定期分析负债结构和期限，以确保有充裕的资金。本集团管理层对银行借款的使用情况进

行监控并确保遵守借款协议。同时与金融机构进行融资磋商，以保持一定的授信额度，减低流动性风险。

本集团将银行借款作为主要资金来源。于2021年12月31日，本集团尚未使用的银行借款额度为486,800,823.70元，其中本集团尚未使用的短期银行借款额度为人民币328,039,219.10元。

本集团持有的金融负债按未折现剩余合同义务的到期期限分析如下：

①于2021年12月31日，本集团流动负债主要包括短期借款、应付票据、应付账款、其他应付款以及其他流动负债均预计在1年内到期偿付。

## 1. 敏感性分析

本集团采用敏感性分析技术分析风险变量的合理、可能变化对当期损益或股东权益可能产生的影响。由于任何风险变量很少孤立的发生变化，而变量之间存在的相关性对某一风险变量变化的最终影响金额将产生重大作用，因此下述内容是在假设每一变量的变化是独立的情况下进行的。

### (1)利率风险敏感性分析

利率风险敏感性分析基于下述假设：

对于以公允价值计量的固定利率金融工具，市场利率变化仅仅影响其利息收入或费用；

在上述假设的基础上，在其它变量不变的情况下，利率可能发生的合理变动对当期损益和权益的税后影响如下：

项目	利率变动	2021年度		2020年度	
		对净利润的影响	对股东权益的影响	对净利润的影响	对股东权益的影响
浮动利率借款	增加1%	-742,524.99	-742,524.99	-182,937.98	-182,937.98
浮动利率借款	减少1%	742,524.99	742,524.99	182,937.98	182,937.98

## 十一、公允价值的披露

### 1、以公允价值计量的资产和负债的期末公允价值

单位：元

项目	期末公允价值			
	第一层次公允价值计量	第二层次公允价值计量	第三层次公允价值计量	合计
一、持续的公允价值计量	--	--	--	--
应收款项融资			10,480,929.00	10,480,929.00
持续以公允价值计量的资产总额			10,480,929.00	10,480,929.00
二、非持续的公允价值计量	--	--	--	--

## 2、持续和非持续第一层次公允价值计量项目市价的确定依据

## 3、持续和非持续第二层次公允价值计量项目，采用的估值技术和重要参数的定性及定量信息

## 4、持续和非持续第三层次公允价值计量项目，采用的估值技术和重要参数的定性及定量信息

项目	公允价值	可观察输入值
应收款项融资-应收票据	10,480,929.00	以现金流折现进行估值

## 5、持续的第三层次公允价值计量项目，期初与期末账面价值间的调节信息及不可观察参数敏感性分析

## 6、持续的公允价值计量项目，本期内发生各层级之间转换的，转换的原因及确定转换时点的政策

## 7、本期内发生的估值技术变更及变更原因

## 8、不以公允价值计量的金融资产和金融负债的公允价值情况

## 9、其他

## 十二、关联方及关联交易

## 1、本企业的母公司情况

母公司名称	注册地	业务性质	注册资本	母公司对本企业的持股比例	母公司对本企业的表决权比例
北京华创三鑫投资管理合伙企业(有限合伙)	北京市海淀区中关村	持有震安科技股权，无具体实际经营业务	420.00 万元	20.70%	20.70%

本企业的母公司情况的说明

本企业最终控制方是北京华创三鑫投资管理合伙企业（有限合伙）。

其他说明：

## 2、本企业的子公司情况

本企业子公司的情况详见附注九、1、（1）企业集团构成。

## 3、本企业合营和联营企业情况

本企业重要的合营或联营企业详见附注。

本期与本公司发生关联方交易，或前期与本公司发生关联方交易形成余额的其他合营或联营企业情况如下：

合营或联营企业名称	与本企业关系

其他说明

#### 4、其他关联方情况

其他关联方名称	其他关联方与本企业关系
---------	-------------

其他说明

#### 5、关联交易情况

##### (1) 购销商品、提供和接受劳务的关联交易

采购商品/接受劳务情况表

单位：元

关联方	关联交易内容	本期发生额	获批的交易额度	是否超过交易额度	上期发生额
-----	--------	-------	---------	----------	-------

出售商品/提供劳务情况表

单位：元

关联方	关联交易内容	本期发生额	上期发生额
-----	--------	-------	-------

购销商品、提供和接受劳务的关联交易说明

##### (2) 关联受托管理/承包及委托管理/出包情况

本公司受托管理/承包情况表：

单位：元

委托方/出包方名称	受托方/承包方名称	受托/承包资产类型	受托/承包起始日	受托/承包终止日	托管收益/承包收益定价依据	本期确认的托管收益/承包收益
-----------	-----------	-----------	----------	----------	---------------	----------------

关联托管/承包情况说明

本公司委托管理/出包情况表：

单位：元

委托方/出包方名称	受托方/承包方名称	委托/出包资产类型	委托/出包起始日	委托/出包终止日	托管费/出包费定价依据	本期确认的托管费/出包费
-----------	-----------	-----------	----------	----------	-------------	--------------

关联管理/出包情况说明

##### (3) 关联租赁情况

本公司作为出租方：

单位：元

承租方名称	租赁资产种类	本期确认的租赁收入	上期确认的租赁收入
-------	--------	-----------	-----------

本公司作为承租方：

单位：元

出租方名称	租赁资产种类	本期确认的租赁费	上期确认的租赁费
-------	--------	----------	----------

关联租赁情况说明

**(4) 关联担保情况**

本公司作为担保方

单位：元

被担保方	担保金额	担保起始日	担保到期日	担保是否已经履行完毕

本公司作为被担保方

单位：元

担保方	担保金额	担保起始日	担保到期日	担保是否已经履行完毕

关联担保情况说明

**(5) 关联方资金拆借**

单位：元

关联方	拆借金额	起始日	到期日	说明
拆入				
拆出				

**(6) 关联方资产转让、债务重组情况**

单位：元

关联方	关联交易内容	本期发生额	上期发生额

**(7) 关键管理人员报酬**

单位：元

项目	本期发生额	上期发生额
薪酬合计	490.00	498.07

**(8) 其他关联交易****6、关联方应收应付款项****(1) 应收项目**

单位：元

项目名称	关联方	期末余额		期初余额	
		账面余额	坏账准备	账面余额	坏账准备

## (2) 应付项目

单位：元

项目名称	关联方	期末账面余额	期初账面余额
------	-----	--------	--------

## 7、关联方承诺

## 8、其他

## 十三、股份支付

## 1、股份支付总体情况

√ 适用 □ 不适用

单位：元

公司本期授予的各项权益工具总额	426,069.00
公司本期行权的各项权益工具总额	0.00
公司本期失效的各项权益工具总额	0.00
公司期末发行在外的其他权益工具行权价格的范围和合同剩余期限	详见说明 1、说明 2

其他说明

说明1：根据公司于2020年12月30日召开的第二次临时股东大会审议通过了《关于公司2020年限制性股票激励计划（草案）及其摘要的议案》、《关于公司2020年限制性股票激励计划实施考核管理办法的议案》、《关于提请股东大会授权董事会办理公司2020年限制性股票激励计划相关事宜的议案》，2021年2月4日，公司第三届董事会第四次会议审议通过了《关于公司向2020年限制性股票激励计划激励对象授予限制性股票的议案》，同意公司以2021年2月4日为授予日，向8名公司高管及核心技术人员授予426,069股限制性股票，授予价格为每股39.43元，激励计划有效期自限制性股票授予日起至激励对象获授的限制性股票全部归属或作废失效之日止，最长不超过52个月。

说明2：本次股权激励计划首次授予限制性股票的归属期限和归属安排具体如下：

归属安排	归属时间	归属权益数量占授予权益总量的比例
授予的限制性股票第一个归属期	自授予之日起16个月后的首个交易日起至授予之日起28个月内的最后一个交易日止	30%
授予的限制性股票第二个归属期	自授予之日起28个月后的首个交易日起至授予之日起40个月内的最后一个交易日止	30%
授予的限制性股票第三个归属期	自授予之日起40个月后的首个交易日起至授予之日起52个月内的最后一个交易日止	40%

## 2、以权益结算的股份支付情况

适用  不适用

单位：元

授予日权益工具公允价值的确定方法	每股限制性股票的股份支付=限制性股票公允价值-授予价格。其中，限制性股票的公允价值为授予日收盘价。
可行权权益工具数量的确定依据	截至本财务报告批准日最新取得的业绩完成情况、可行权职工考核情况及人数变动等后续信息进行最佳估计
以权益结算的股份支付计入资本公积的累计金额	1,536,600.00
本期以权益结算的股份支付确认的费用总额	1,536,600.00

其他说明

## 3、以现金结算的股份支付情况

适用  不适用

## 4、股份支付的修改、终止情况

## 5、其他

## 十四、承诺及或有事项

### 1、重要承诺事项

资产负债表日存在的重要承诺

1.震安科技（上海）有限公司（以下简称“上海震安公司”）系由本公司全资出资组建的有限责任公司，法定代表人为唐均，于2021年12月3日取得闵行区市场监督管理局颁发的统一社会信用代码为91310112MA7E6FD17B的法人营业执照。上海震安公司注册资本5,000万元，全部由本公司出资。截止2021年12月31日，本公司尚未对上海震安公司履行出资义务。

2.北京震安减震科技有限公司（以下简称“北京震安公司”）系由本公司全资出资组建的有限责任公司，法定代表人为宋钊，于2020年9月3日取得北京市海淀区市场监督管理局颁发的统一社会信用代码为91110108MA01UM1N6L的法人营业执照。北京震安公司注册资本1,000万元，全部由本公司出资。截止2021年12月31日，本公司实际向上海震安公司缴纳注册资本504万元，尚未缴纳的注册资本为496万元。

### 2、或有事项

#### (1) 资产负债表日存在的重要或有事项

截止2021年12月31日，本集团无需披露的或有事项。

## (2) 公司没有需要披露的重要或有事项，也应予以说明

公司不存在需要披露的重要或有事项。

## 3、其他

## 十五、资产负债表日后事项

## 1、重要的非调整事项

单位：元

项目	内容	对财务状况和经营成果的影响数	无法估计影响数的原因

## 2、利润分配情况

单位：元

## 3、销售退回

## 4、其他资产负债表日后事项说明

## 股利分配

本公司于2022年3月17日召开第三届董事会第十三次会议，拟以公司总股本202,170,726股为基数，向全体股东每10股派发现金红利0.90元（含税），以此计算合计拟派发现金红利18,195,365.34元（含税）。公司拟以公司总股本202,170,726股为基数，以资本公积金向全体股东每10股转增2股，共计转增股本40,434,145股，转增后公司股本将增至242,604,871股。该分配预案尚需公司股东大会审议通过。

## 十六、其他重要事项

## 1、前期会计差错更正

## (1) 追溯重述法

单位：元

会计差错更正的内容	处理程序	受影响的各个比较期间报表项目名称	累积影响数

## (2) 未来适用法

会计差错更正的内容	批准程序	采用未来适用法的原因



## 2、债务重组

## 3、资产置换

(1) 非货币性资产交换

(2) 其他资产置换

## 4、年金计划

## 5、终止经营

单位：元

项目	收入	费用	利润总额	所得税费用	净利润	归属于母公司所有者的终止经营利润

其他说明

## 6、分部信息

(1) 报告分部的确定依据与会计政策

本公司以地域划分报告分部。

(2) 报告分部的财务信息

单位：元

项目	西南地区	西北地区	华中地区	华南地区	华东地区	华北地区	东北地区	分部间抵销	合计
主营业务收入	286,303,856.41	80,130,585.99	523,008.84	79,853,385.60	77,733,805.42	134,587,393.06	384,209.11		659,516,244.43
主营业务成本	148,368,938.84	48,938,905.61	222,531.29	54,942,803.57	57,407,520.54	78,182,695.68	226,656.17		388,290,051.70

(3) 公司无报告分部的，或者不能披露各报告分部的资产总额和负债总额的，应说明原因

(4) 其他说明

## 7、其他对投资者决策有影响的重要交易和事项

## 8、其他

## 十七、母公司财务报表主要项目注释

### 1、应收账款

#### (1) 应收账款分类披露

单位：元

类别	期末余额					期初余额				
	账面余额		坏账准备		账面价值	账面余额		坏账准备		账面价值
	金额	比例	金额	计提比例		金额	比例	金额	计提比例	
按单项计提坏账准备的应收账款	17,004,941.44	2.64%	16,125,284.84	94.83%	879,656.60	17,218,841.15	4.04%	17,218,841.15	100.00%	
其中：										
按组合计提坏账准备的应收账款	626,641,177.37	97.36%	63,707,755.12	10.17%	562,933,422.25	409,165,329.71	95.96%	41,806,715.97	10.22%	367,358,613.74
其中：										
其中：按预期信用风险组合计提坏账准备的应收账款	587,694,254.69	91.31%	63,707,755.12	10.84%	523,986,499.57	408,493,959.71	95.80%	41,806,715.97	10.23%	366,687,243.74
关联方组合	38,946,922.68	6.05%			38,946,922.68	671,370.00	0.16%			671,370.00
合计	643,646,118.81	100.00%	79,833,039.96	12.40%	563,813,078.85	426,384,170.86	100.00%	59,025,557.12		367,358,613.74

按单项计提坏账准备：16,125,284.84

单位：元

名称	期末余额			
	账面余额	坏账准备	计提比例	计提理由
云南瑞麟置业有限公司	4,104,078.00	4,104,078.00	100.00%	存在回收风险
云南中渊集团	2,999,690.60	2,999,690.60	100.00%	存在回收风险
康美中医药健康产业投资（昆明）有限公司	2,204,599.64	1,763,679.71	80.00%	存在回收风险

西昌恒瑜房地产开发有 限公司	1,980,295.00	1,980,295.00	100.00%	存在回收风险
昆明蓝光房地产开发有 限公司	1,499,057.00	1,199,245.60	80.00%	存在回收风险
曲靖市大丰建筑工程集 团有限公司	1,101,559.00	1,101,559.00	100.00%	存在回收风险
武汉安广厦建筑工程有 限公司	888,933.30	888,933.30	100.00%	存在回收风险
昆明蓝光滇池文化旅 游发展有限公司	694,626.35	555,701.08	80.00%	存在回收风险
昆明玉泰房地产开发有 限公司	516,982.35	516,982.35	100.00%	存在回收风险
云南景升建筑工程有限 公司	289,442.20	289,442.20	100.00%	存在回收风险
云南省玉溪市富康建筑 装饰工程有限公司	216,772.00	216,772.00	100.00%	存在回收风险
四川省聚鑫源房地产开 发有限责任公司宁南分 公司	160,000.00	160,000.00	100.00%	存在回收风险
昭通市孟智商贸有限公 司	75,600.00	75,600.00	100.00%	存在回收风险
大元建业集团股份有限 公司	70,653.00	70,653.00	100.00%	存在回收风险
昭通市旺城建筑工程公 司	50,000.00	50,000.00	100.00%	存在回收风险
云南亚石建筑工程有限 公司陆良分公司	44,000.00	44,000.00	100.00%	存在回收风险
云南省易门县民政建筑 公司	27,470.00	27,470.00	100.00%	存在回收风险
中筑城投建设发展有限 公司	26,690.00	26,690.00	100.00%	存在回收风险
楚雄州华崑建筑安装 有限责任公司	21,920.00	21,920.00	100.00%	存在回收风险
新疆新安基房地产开发 有限公司	11,000.00	11,000.00	100.00%	存在回收风险
云南省勤丰建筑经营有 限公司	9,700.00	9,700.00	100.00%	存在回收风险
云南昆都国际房地产开 发有限公司	7,986.00	7,986.00	100.00%	存在回收风险

云南通海第二建筑工程有限公司	3,887.00	3,887.00	100.00%	存在回收风险
合计	17,004,941.44	16,125,284.84	--	--

按单项计提坏账准备:

单位: 元

名称	期末余额			
	账面余额	坏账准备	计提比例	计提理由

按组合计提坏账准备: 63,299,755.12

单位: 元

名称	期末余额		
	账面余额	坏账准备	计提比例
1年以内	356,109,752.95	17,805,487.65	5.00%
1-2年	139,376,256.24	13,937,625.62	10.00%
2-3年	36,460,979.18	7,292,195.84	20.00%
3-4年	37,261,119.11	11,178,335.73	30.00%
4-5年	12,480,092.33	7,488,055.40	60.00%
5年以上	6,006,054.88	6,006,054.88	100.00%
合计	587,694,254.69	63,707,755.12	--

确定该组合依据的说明:

按组合计提坏账准备:

单位: 元

名称	期末余额		
	账面余额	坏账准备	计提比例

确定该组合依据的说明:

如是按照预期信用损失一般模型计提应收账款坏账准备, 请参照其他应收款的披露方式披露坏账准备的相关信息:

 适用  不适用

按账龄披露

单位: 元

账龄	账面余额
1年以内(含1年)	393,758,811.25
1至2年	142,666,318.54
2至3年	39,793,623.85
3年以上	67,427,365.17
3至4年	38,635,942.11
4至5年	12,761,528.03

5 年以上	16,029,895.03
合计	643,646,118.81

## (2) 本期计提、收回或转回的坏账准备情况

本期计提坏账准备情况：

单位：元

类别	期初余额	本期变动金额				期末余额
		计提	收回或转回	核销	其他	
应收账款坏账准备	59,025,557.12	25,463,665.54	4,656,182.70			79,833,039.96
合计	59,025,557.12	25,463,665.54	4,656,182.70			79,833,039.96

其中本期坏账准备收回或转回金额重要的：

单位：元

单位名称	收回或转回金额	收回方式
单位名称		收回方式
云南商务职业学院	3,865,196.00	现金
武汉安广厦建筑工程有限公司	200,000.00	现金
临沂经济开发区城市建设投资有限公司	175,774.70	现金
云南蒂福路桥建设工程有限公司	117,746.00	现金
乌苏市众聚源建筑安装工程有限责任公司	103,000.00	现金
丽江北门建筑有限公司	98,920.00	现金
临沧市博域建筑工程有限公司	43,986.00	现金
云南荣泰建设工程有限公司	41,560.00	现金
云南省易门县民政建筑公司	10,000.00	现金
合计	4,656,182.70	--

## (3) 本期实际核销的应收账款情况

单位：元

项目	核销金额
----	------

其中重要的应收账款核销情况：

单位：元

单位名称	应收账款性质	核销金额	核销原因	履行的核销程序	款项是否由关联交易产生
------	--------	------	------	---------	-------------

应收账款核销说明：

## (4) 按欠款方归集的期末余额前五名的应收账款情况

单位：元

单位名称	应收账款期末余额	占应收账款期末余额合计数的比例	坏账准备期末余额
公司一	125,621,261.99	19.52%	16,634,537.66
公司二	64,285,850.00	9.99%	3,214,292.50
公司三	51,197,906.64	7.96%	3,180,590.48
公司四	38,920,220.18	6.04%	
公司五	26,313,387.38	4.08%	6,542,989.59
合计	306,338,626.19	47.59%	

## (5) 因金融资产转移而终止确认的应收账款

## (6) 转移应收账款且继续涉入形成的资产、负债金额

其他说明：

## 2、其他应收款

单位：元

项目	期末余额	期初余额
其他应收款	221,783,731.11	68,686,381.68
合计	221,783,731.11	68,686,381.68

## (1) 应收利息

## 1) 应收利息分类

单位：元

项目	期末余额	期初余额
定期存款		

## 2) 重要逾期利息

借款单位	期末余额	逾期时间	逾期原因	是否发生减值及其判断依据

其他说明：

## 3) 坏账准备计提情况

□ 适用 √ 不适用

## (2) 应收股利

## 1) 应收股利分类

单位：元

项目(或被投资单位)	期末余额	期初余额
------------	------	------

## 2) 重要的账龄超过 1 年的应收股利

单位：元

项目(或被投资单位)	期末余额	账龄	未收回的原因	是否发生减值及其判断依据
------------	------	----	--------	--------------

## 3) 坏账准备计提情况

□ 适用 √ 不适用

其他说明：

## (3) 其他应收款

## 1) 其他应收款按款项性质分类情况

单位：元

款项性质	期末账面余额	期初账面余额
集团内部借款	216,050,796.77	64,564,739.02
押金或保证金	4,799,554.69	3,435,690.00
员工社保或备用金	1,367,327.59	1,130,521.68
其他	280,103.09	114,411.09
合计	222,497,782.14	69,245,361.79

## 2) 坏账准备计提情况

单位：元

坏账准备	第一阶段	第二阶段	第三阶段	合计
	未来 12 个月预期信用损失	整个存续期预期信用损失 (未发生信用减值)	整个存续期预期信用损失 (已发生信用减值)	
2021 年 1 月 1 日余额	146,877.20	193,632.82	218,470.09	558,980.11

2021年1月1日余额在 本期	——	——	——	——
--转入第二阶段	-21,886.17	21,886.17		
--转入第三阶段		-5,900.00	5,900.00	
本期计提	123,212.49	29,899.43	1,959.00	155,070.92
2021年12月31日余额	248,203.52	239,518.42	226,329.09	714,051.03

损失准备本期变动金额重大的账面余额变动情况

适用  不适用

按账龄披露

单位：元

账龄	账面余额
1年以内（含1年）	156,450,128.07
1至2年	65,002,462.37
2至3年	663,839.08
3年以上	381,352.62
3至4年	100,119.53
4至5年	54,904.00
5年以上	226,329.09
合计	222,497,782.14

### 3) 本期计提、收回或转回的坏账准备情况

本期计提坏账准备情况：

单位：元

类别	期初余额	本期变动金额				期末余额
		计提	收回或转回	核销	其他	
其他应收款坏账准	558,980.11	155,070.92				714,051.03
合计	558,980.11	155,070.92				714,051.03

其中本期坏账准备转回或收回金额重要的：

单位：元

单位名称	转回或收回金额	收回方式

### 4) 本期实际核销的其他应收款情况

单位：元

项目	核销金额

其中重要的其他应收款核销情况：



单位：元

单位名称	其他应收款性质	核销金额	核销原因	履行的核销程序	款项是否由关联交易产生
------	---------	------	------	---------	-------------

其他应收款核销说明：

## 5) 按欠款方归集的期末余额前五名的其他应收款情况

单位：元

单位名称	款项的性质	期末余额	账龄	占其他应收款期末余额合计数的比例	坏账准备期末余额
河北震安减隔震技术有限公司	集团内部借款	210,030,741.98	1 年以内、1-2 年	94.39%	
常州格林电力机械制造有限公司	集团内部借款	6,020,054.79	1 年以内	2.71%	
宁波轨道交通绿城钱湖置业有限公司	押金或保证金	686,293.05	1 年以内	0.31%	34,314.65
中化建国际招标有限责任公司	押金或保证金	500,000.00	1 年以内	0.22%	25,000.00
广州华威晟商贸有限公司	押金或保证金	300,000.00	2-3 年	0.13%	60,000.00
合计	--	217,537,089.82	--	97.77%	119,314.65

## 6) 涉及政府补助的应收款项

单位：元

单位名称	政府补助项目名称	期末余额	期末账龄	预计收取的时间、金额及依据
------	----------	------	------	---------------

## 7) 因金融资产转移而终止确认的其他应收款

## 8) 转移其他应收款且继续涉入形成的资产、负债金额

其他说明：

## 3、长期股权投资

单位：元

项目	期末余额			期初余额		
	账面余额	减值准备	账面价值	账面余额	减值准备	账面价值
对子公司投资	106,140,000.00		106,140,000.00	52,000,000.00		52,000,000.00

合计	106,140,000.00		106,140,000.00	52,000,000.00		52,000,000.00
----	----------------	--	----------------	---------------	--	---------------

## (1) 对子公司投资

单位：元

被投资单位	期初余额(账面价值)	本期增减变动				期末余额(账面价值)	减值准备期末余额
		追加投资	减少投资	计提减值准备	其他		
云南震安建筑设计有限公司	1,000,000.00					1,000,000.00	
河北震安减隔震技术有限公司	50,000,000.00					50,000,000.00	
北京震安减震科技有限公司	900,000.00	4,140,000.00				5,040,000.00	
震安科技新疆有限公司	100,000.00					100,000.00	
常州格林电力机械制造有限公司		50,000,000.00				50,000,000.00	
合计	52,000,000.00	54,140,000.00				106,140,000.00	

## (2) 对联营、合营企业投资

单位：元

投资单位	期初余额(账面价值)	本期增减变动								期末余额(账面价值)	减值准备期末余额
		追加投资	减少投资	权益法下确认的投资损益	其他综合收益调整	其他权益变动	宣告发放现金股利或利润	计提减值准备	其他		
一、合营企业											
二、联营企业											

## (3) 其他说明

## 4、营业收入和营业成本

单位：元

项目	本期发生额		上期发生额	
	收入	成本	收入	成本
主营业务	640,995,345.85	379,400,822.92	579,921,827.01	274,696,089.17

其他业务	21,979,330.70	13,857,322.88	501,800.59	163,440.69
合计	662,974,676.55	393,258,145.80	580,423,627.60	274,859,529.86

收入相关信息：

单位：元

合同分类	分部 1	分部 2		合计
其中：				
隔震支座			490,412,106.62	490,412,103.96
弹性滑移支座			2,489,852.85	2,489,852.85
消能阻尼器			143,564,324.46	143,564,324.46
其他			4,529,061.92	4,529,064.58
合计			640,995,345.85	640,995,345.85
其中：				
华北地区			168,604,907.19	168,604,907.19
华东地区			72,356,684.67	72,356,684.67
华南地区			51,776,468.75	51,776,468.75
西南地区			268,126,699.25	268,126,699.25
西北地区			80,130,585.99	80,130,585.99
合计			640,995,345.85	640,995,345.85
其中：				
其中：				
其中：				
在某一时点确认			640,995,345.85	640,995,345.85
其中：				
其中：				

与履约义务相关的信息：

无

与分摊至剩余履约义务的交易价格相关的信息：

本报告期末已签订合同、但尚未履行或尚未履行完毕的履约义务所对应的收入金额为 0.00 元，其中，元预计将于年度确认收入，元预计将于年度确认收入，元预计将于年度确认收入。

其他说明：

## 5、投资收益

单位：元

项目	本期发生额	上期发生额
理财产品收益	3,974,699.56	4,689,825.64

合计	3,974,699.56	4,689,825.64
----	--------------	--------------

## 6、其他

### 十八、补充资料

#### 1、当期非经常性损益明细表

适用  不适用

单位：元

项目	金额	说明
非流动资产处置损益	94,178.26	
计入当期损益的政府补助（与公司正常经营业务密切相关，符合国家政策规定、按照一定标准定额或定量持续享受的政府补助除外）	924,326.87	
企业取得子公司、联营企业及合营企业的投资成本小于取得投资时应享有被投资单位可辨认净资产公允价值产生的收益	137,217.96	
委托他人投资或管理资产的损益	3,671,969.74	
单独进行减值测试的应收款项减值准备转回	4,658,882.70	
除上述各项之外的其他营业外收入和支出	378,240.15	
其他符合非经常性损益定义的损益项目	-1,536,600.00	股份支付
减：所得税影响额	1,235,965.45	
少数股东权益影响额	-8,926.21	
合计	7,101,176.44	--

其他符合非经常性损益定义的损益项目的具体情况：

适用  不适用

公司不存在其他符合非经常性损益定义的损益项目的具体情况。

将《公开发行证券的公司信息披露解释性公告第 1 号——非经常性损益》中列举的非经常性损益项目界定为经常性损益项目的情况说明

适用  不适用

#### 2、净资产收益率及每股收益

报告期利润	加权平均净资产收益率	每股收益	
		基本每股收益（元/股）	稀释每股收益（元/股）
归属于公司普通股股东的净利润	6.92%	0.4337	0.4334

扣除非经常性损益后归属于公司普通股股东的净利润	6.36%	0.3985	0.3982
-------------------------	-------	--------	--------

### 3、境内外会计准则下会计数据差异

(1) 同时按照国际会计准则与按中国会计准则披露的财务报告中净利润和净资产差异情况

适用  不适用

(2) 同时按照境外会计准则与按中国会计准则披露的财务报告中净利润和净资产差异情况

适用  不适用

(3) 境内外会计准则下会计数据差异原因说明，对已经境外审计机构审计的数据进行差异调节的，应注明该境外机构的名称

### 4、其他



董事长：

2022年3月17日