



关于浙江世宝股份有限公司  
申请向特定对象发行股票审核问询函的回复

保荐人（主承销商）



二〇二三年三月

**深圳证券交易所：**

贵所出具的《关于浙江世宝股份有限公司申请向特定对象发行股票的审核问询函》（以下简称“问询函”）已收悉，广发证券股份有限公司（以下简称“保荐机构”或“广发证券”）、浙江世宝股份有限公司（以下简称“公司”、“发行人”、“浙江世宝”）、天健会计师事务所（特殊普通合伙）（以下简称“申报会计师”）和北京市金杜律师事务所（以下简称“发行人律师”）等相关方对问询函所列问题进行了逐项核查，现回复如下，请予审核。

除另有说明外，本回复报告所用简称与《浙江世宝股份有限公司 2022 年向特定对象发行 A 股股票募集说明书（申报稿）》中的释义相同。

## 目 录

<b>问题 1:</b> .....	<b>4</b>
<b>【回复】</b> .....	5
<b>【中介机构核查意见】</b> .....	44
<b>问题 2:</b> .....	<b>49</b>
<b>【回复】</b> .....	51
<b>【中介机构核查意见】</b> .....	89
<b>其他问题 1:</b> .....	<b>92</b>
<b>【回复】</b> .....	92
<b>【中介机构核查意见】</b> .....	92
<b>其他问题 2:</b> .....	<b>93</b>
<b>【回复】</b> .....	93
<b>【中介机构核查意见】</b> .....	93

**问题 1:**

根据申请文件，报告期各期，发行人毛利率分别为 13.21%、22.86%、19.49% 和 16.74%，呈下降趋势；发行人的主要原材料为机加工件、标准件、电子元器件、毛坯件（铁铸件、铝铸件）、密封件、生铁等，直接材料占营业成本的比例为 58.60%、55.95%、60.74%和 62.28%；应收账款余额分别为 45,586.46 万元、37,871.51 万元、41,803.93 万元和 44,538.93 万元，存货账面价值分别为 21,683.80 万元、25,437.13 万元、32,915.12 万元及 38,766.30 万元，呈逐年上升趋势。截至 2022 年 9 月 30 日，发行人货币资金余额为 17,233.43 万元，交易性金融资产余额为 11,464.85 万元。报告期内，发行人与个别供应商之间存在转贷情形，存在寄售业务模式。

请发行人补充说明：（1）结合行业竞争、下游需求、发行人行业地位、在手订单情况、产品结构、产品销售价格和原材料价格变化趋势等情况，量化分析说明发行人毛利率呈下降趋势的原因，与可比公司是否一致；（2）结合原材料备货周期、生产周期、价格波动情况，说明原材料价格波动对发行人业绩影响及应对措施，并对原材料价格波动进行敏感性分析；（3）结合业务模式、信用政策、应收账款账龄、周转率、可比公司情况，说明应收账款余额较高的原因，截至目前回款情况，坏账准备计提是否充分；（4）结合存货产品类别、备货情况、在手订单、存货周转率、期后结转、可比公司等情况，说明期末存货余额逐年上升的原因，与收入增长是否匹配，结合存货结构、账龄分布及占比、存货跌价准备计提政策等情况，说明存货跌价准备计提是否充分，与可比公司是否存在较大差异；（5）货币资金、交易性金融资产具体存放情况，是否存在使用受限、被关联方占用等情况，结合大额货币资金、交易性金融资产的持有和使用计划，说明本次募集资金规模的合理性；（6）最近一期末是否存在持有金额较大的财务性投资（包括类金融业务）的情形，自本次发行相关董事会决议日前六个月起至今，已实施或拟实施的财务性投资（包括类金融投资）情况，是否已从本次募集资金总额中扣除；（7）转贷业务开展具体明细情况，与交易对手方是否具有关联关系，进行转贷的发生背景和原因，是否履行相关内部决策审批程序，是否存在非经营性资金占用或资金体外循环粉饰业绩等不规范情况，目前是否继续存在转贷行为；（8）寄售模式是否为行业惯例，寄售模式的

原因、主要客户、销售金额及占比情况，寄售模式的收入确认方法与非寄售模式是否存在差异。

请保荐人及会计师核查并发表明确意见。

### 【回复】

一、结合行业竞争、下游需求、发行人行业地位、在手订单情况、产品结构、产品销售价格和原材料价格变化趋势等情况，量化分析说明发行人毛利率呈下降趋势的原因，与可比公司是否一致

#### （一）量化分析说明发行人毛利率呈下降趋势的原因

报告期内，公司主营业务毛利率分别为 22.86%、19.49% 及 17.43%，2021 年，公司根据新收入准则，将与合同履约义务相关的运输成本纳入营业成本核算，若剔除收入准则变化影响，报告期内公司主营业务毛利率分别为 22.86%、21.37% 及 19.03%，主要产品包括液压循环球转向器、齿轮齿条转向器及电动转向总成及部件。报告期内，公司主营业务毛利率变动分析如下：

产品名称	2022 年度		2021 年度		2020 年度	
	毛利率	收入占比	毛利率	收入占比	毛利率	收入占比
液压循环球转向器	14.36%	16.31%	24.77%	36.59%	26.86%	46.36%
齿轮齿条转向器	17.40%	16.76%	16.27%	15.26%	21.58%	14.62%
电动转向总成及部件	17.94%	52.54%	15.03%	33.81%	11.31%	24.00%
其他	30.22%	14.39%	33.09%	14.34%	30.23%	15.02%
<b>合计</b>	<b>19.03%</b>	<b>100.00%</b>	<b>21.37%</b>	<b>100.00%</b>	<b>22.86%</b>	<b>100.00%</b>

注：除特别说明外，在计算 2020-2022 年度主营业务毛利、毛利率时均已剔除成本中的运输费用的影响，下同。

2021 年、2022 年，公司主营业务毛利率分别较上年下降 1.49 个百分点、2.34 个百分点，主要系下游市场需求变动引致产品结构及产品毛利率变动所致。

#### 1、2021 年较 2020 年的毛利率变动

2021 年，公司主营业务毛利率较 2020 年下降 1.49 个百分点，当期主营业务毛利率下降的贡献因素量化分析如下：

2021年较2020年			
产品名称	产品毛利率变动的贡献 (①)	产品收入占比贡献 (②)	合计 (①+②)
液压循环球转向器	-0.97%	-2.42%	-3.39%
齿轮齿条转向器	-0.78%	0.10%	-0.67%
电动转向总成及部件	0.89%	1.47%	2.37%
其他	0.43%	-0.23%	0.20%
<b>合计</b>	<b>-</b>	<b>-</b>	<b>-1.49%</b>

注：设产品毛利率为 $R_T$ ，产品收入占比为 $C_T$ ，本期 $T=1$ ，上期 $T=0$ 。

则单件产品毛利率变动的贡献= $C_0 \times (R_1 - R_0)$ ，单件产品收入占比的贡献= $R_1 \times (C_1 - C_0)$ ，下同。

由上表可知，2021年度，公司主营业务毛利率较2020年下降主要系受液压循环球转向器产品因素影响。2020年、2021年，公司液压循环球转向器产品的相关数据如下：

项目	2021年度	2020年度
主营业务收入（万元）	40,673.90	49,632.75
主营业务收入占比	36.59%	46.36%
单位价格（元/件）	825.79	800.80
单位成本（元/件）	621.23	585.71
其中：单位原材料（元/件）	393.15	390.10
毛利率	24.77%	26.86%

由上表可知，2021年公司毛利率较高的液压循环球转向器产品较2020年销售收入及占比有所下降，毛利率略有下降，总体保持较为稳定。

销售收入及占比方面，2020年、2021年，公司液压循环球转向器产品销售收入分别为49,632.75万元、40,673.90万元，收入占比分别为46.36%、36.59%。基于多年的技术积淀和经验积累，公司在商用车转向领域已具备较强的行业地位，但当期公司该产品收入占比有所下降，主要系受政策驱动影响，2020年至2021年上半年，我国商用车市场出现了一轮提前消费，部分产品需求提前满足，使得2021年下半年起商用车市场需求下滑，公司商用车转向产品在手订单及销售规模相应减少。2020年，生态环境部、工业和信息化部、海关总署要求自2021年7月1日起全国范围全面实施《重型柴油车污染物排放限值及测量方法（中

国第六阶段)》(GB17691-2018)(以下简称“国六排放标准”),禁止生产、销售不符合国六排放标准的重型柴油车,国五产品在购置成本和使用成本方面均低于国六产品。并且,根据2018年6月国务院印发的《打赢蓝天保卫战三年行动计划》,2020年底前,京津冀及周边地区、汾渭平原淘汰国三及以下排放标准营运中型和重型柴油货车100万辆以上,首次提出了国三商用车淘汰的具体目标,此后河南、河北等地也相继出台了国三商用车淘汰数量的指引性政策。由于国六商用车产品成本较高,且对油品要求亦较高,使得终端用户对商用车产品的购买成本及使用成本均有所提升,因此,国三商用车强制淘汰叠加国六排放标准的相关政策出台,导致2020年至2021年上半年商用车提前消费,引致2021年下半年起商用车需求有所下滑,公司商用车转向产品在手订单有所减少,液压循环球转向器产品销售收入及占比随之下降。

毛利率方面,2021年公司液压循环球转向器产品毛利率为24.77%,较2020年的26.86%略有所下降,主要系:如前所述,受政策驱动影响,2021年液压循环球转向器产销量下降,使得单件产品承担的固定成本有所上升;此外,在2021年钢铁等大宗原材料价格上涨的背景下,公司单个型号的原材料成本亦有所增加,但因公司液压循环球转向器产品中当期向外销客户销售的产品占比有所上升,且该等产品根据客户需求进行定制,毛利率较高,减小了公司当期液压循环球转向器的毛利率下降幅度。

## 2、2022年较2021年的毛利率变动

2022年,公司主营业务毛利率较2021年下降2.34个百分点,当期主营业务毛利率下降的贡献因素量化分析如下:

2022年较2021年			
产品名称	产品毛利率变动的贡献 (①)	产品收入占比贡献 (②)	合计 (①+②)
液压循环球转向器	-3.81%	-2.91%	-6.72%
齿轮齿条转向器	0.17%	0.26%	0.43%
电动转向总成及部件	0.98%	3.36%	4.34%
其他	-0.41%	0.02%	-0.40%

合计	-	-	-2.34%
----	---	---	--------

由上表可知，2022年，公司主营业务毛利率较2021年下降主要系受液压循环转向器产品毛利率及收入占比有所下降，以及电动转向总成及部件产品毛利率及收入占比有所提升综合影响所致。2021年、2022年，公司液压循环转向器、电动转向总成及部件产品的相关数据如下：

项目	液压循环转向器		电动转向总成及部件	
	2022年度	2021年度	2022年度	2021年度
主营业务收入（万元）	21,665.01	40,673.90	69,771.78	37,576.84
主营业务收入占比	16.31%	36.59%	52.54%	33.81%
单位价格（元/件）	817.82	825.79	1,054.78	1,047.37
单位成本（元/件）	700.39	621.23	865.57	889.95
其中：单位原材料（元/件）	365.76	393.15	762.01	767.09
毛利率	14.36%	24.77%	17.94%	15.03%

#### （1）液压循环转向器

由上表可知，2022年，公司液压循环转向器产品收入占比及毛利率较2021年有所下滑。

销售收入及占比方面，2021年、2022年，公司液压循环转向器产品销售收入分别为40,673.90万元、21,665.01万元，收入占比分别为36.59%、16.31%。当期该产品销售收入较2021年下降46.73%，且收入占比亦有所下滑，主要系如前所述，受前期政策调整影响，我国商用车市场出现了一轮提前消费，部分产品需求提前满足，使得2021年下半年起商用车需求有所下滑，进而使得2022年公司液压循环转向器产品销售收入及占比有所下滑。

毛利率方面，2021年、2022年，公司液压循环转向器产品毛利率分别为24.77%、14.36%，当期该产品毛利率有所下滑，主要系：尽管当期大宗原材料价格有所回落，该产品单位原材料成本有所下降，但受下游商用车需求下滑影响，公司液压循环转向器产品产销量下滑较多，单件产品承担的固定成本有所上升，使得当期该产品毛利率下滑。此外，公司液压循环转向器产品单位价格较为稳定，公司与一汽集团、江淮汽车等国内外知名厂商长期保持稳定、良好的合作关



系，是众多声誉良好的汽车集团的一级配套商。公司在与客户长期保持稳定、良好的合作关系的基础上，通过精细化管理、提升质量和服务、加强与客户沟通等方式巩固现有客户资源，充分挖掘客户需求。

## （2）电动转向总成及部件

由上表可知，2022年，公司电动转向总成及部件产品较2021年收入占比有所提升。报告期内，由于公司电动转向总成及部件产品以C-EPS为主，市场竞争较为激烈，为推广自身产品、抢占市场份额，公司以相对较低的价格取得客户订单，使得报告期内电动转向总成及部件产品毛利率相对较低。

销售收入及占比方面，2021年、2022年，公司电动转向总成及部件产品销售收入分别为37,576.84万元、69,771.78万元，占当期主营业务收入的比重分别为33.81%、52.54%。公司电动转向总成及部件产品销售收入有所提升，主要系：随着我国经济形势持续好转，新能源汽车的强势崛起，叠加当期乘用车购置税减免政策的实施，下游乘用车需求有所回暖，乘用车市场规模有所扩大，中国汽车工业协会发布的数据显示，2022年度乘用车产量较2021年增长11.2%，带动公司乘用车用电动转向产品销售收入及其占比有所提升。

毛利率方面，2021年、2022年，公司电动转向总成及部件产品毛利率分别为15.03%、17.94%，略有上升，主要系：一方面，当期该产品下游需求进一步增长，产量提升使得单件产品承担的固定成本有所下降；另一方面，随着在电动转向领域技术积累的不断加深，公司在乘用车转向领域行业地位亦不断提升，向部分海外客户销售的电动转向产品收入有所提升，且该等产品毛利率相对较高。

综上所述，2022年，公司主营业务毛利率较2021年下降主要系受液压循环球转向器产品毛利率及收入占比有所下降，以及电动转向总成及部件产品毛利率及收入占比有所提升综合影响所致。

## （二）与可比公司是否一致

由于A股市场没有同为以汽车转向系统研发、制造及销售为主营业务的其他上市公司，以下关于公司与可比公司毛利率的对比分析选取国民经济行业分类为“汽车零部件及配件制造”的上市公司进行对比，具体如下：

项目	2022年1-9月		2021年度		2020年度
	综合毛利率	变动	综合毛利率	变动	综合毛利率
公司	19.40%	-2.11个百分点	21.51%	-2.08个百分点	23.59%
同行业平均	18.97%	-2.07个百分点	21.04%	-2.13个百分点	23.17%

注：截至本审核问询函回复出具日，大多数同行业可比公司尚未披露 2022 年年度报告，故上表针对 2020 年至 2022 年 1-9 月的综合毛利率数据进行对比。

由上表可知，报告期内，公司与同行业可比公司综合毛利率变动趋势总体保持一致。

二、结合原材料备货周期、生产周期、价格波动情况，说明原材料价格波动对发行人业绩影响及应对措施，并对原材料价格波动进行敏感性分析

（一）结合原材料备货周期、生产周期、价格波动情况，说明原材料价格波动对发行人业绩影响及应对措施

### 1、原材料备货周期、生产周期、价格波动情况

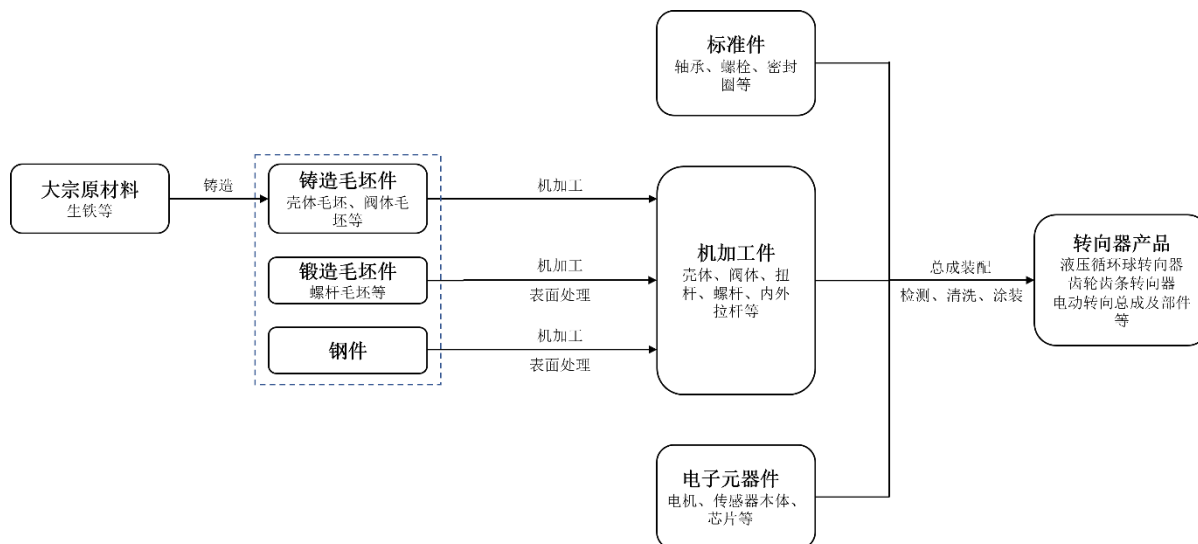
公司产品主要为定制产品，技术部门在前期即协同销售部门介入业务开拓。在配套产品开发成功并经客户测试合格后，公司与客户签订框架协议，安排大批量生产。公司通常按照以销定产的方式组织生产，销售部门根据整车厂商下达的订货需求下达生产部门，生产部门每月依照销售部门的订单安排生产计划，并评估加工能力与原材料采购需求，编制要货计划交公司采购部门。公司根据原材料库存情况进行采购，并对于需要自行加工或外协加工的部件完成铸造、机加工等工序，加工完毕后入库。当产品生产所需零部件完成入库后，公司开始进行总成装配、检测、清洗等工序，最终向客户交付。

#### （1）原材料备货周期及产品生产周期

公司主要按照以销定产的方式组织生产，通常不会在获取订单前进行大量生产及备货。公司在日常生产过程中，对于常规原材料，会根据预计订单生产需求，结合原材料价格变动趋势，合理安排安全库存。公司所采购物料的种类较多，一般情况下，公司主要原材料采购自下达采购订单至原材料入库需约两周；对于部分备货周期较长或临时发生采购需求的物料，采购周期需约一个月。公司根据客户订单和库存情况安排生产，主要产品自生产领料至产成品入库需约一至两周。

## (2) 原材料价格波动情况

报告期内，公司所采购的原材料品类较为分散，包括大宗原材料、毛坯件、机加工件、标准件及电子元器件等。其中，各类原材料的具体采购内容、采购量及其在公司生产过程中的流转关系示意如下：



公司所生产的转向器产品主要由机加工件、标准件、电子元器件等零部件经过总成装配、检测、清洗、涂装等步骤后生产而成。其中，对于标准件、电子元器件，公司主要通过向供应商采购获取；对于机加工件，公司则主要通过直接采购毛坯件并自行或委外完成机加工、表面处理等工序获取，辅以通过采购生铁等大宗原材料并自行完成铸造、机加工、表面处理等工序获取。

报告期内，公司所采购传感器本体、球头拉杆总成价格总体较为稳定；2022年，公司所采购电机产品的价格有所下降，主要系受下游乘用车需求变动影响，公司电动转向产品产量增加较多，需求量的增长带动公司对电机的采购量增大，增强了公司的议价能力；2021年，公司所采购壳体毛坯等材料价格上涨约5%-10%，系2021年上游供应商生产壳体毛坯所使用的原材料价格有所上涨所致。

## 2、原材料价格波动对发行人业绩影响及应对措施

### (1) 原材料价格波动对公司业绩影响

报告期内，公司主要根据“成本加成原则”并综合考虑招投标、竞价等因素确定产品的价格，当公司与客户签订销售协议时，公司会适当考虑原材料价格上涨因素，与客户协商调整产品价格，从而减少原材料价格上涨对毛利率和公司净

利润水平的影响；当公司已与客户签订销售协议并约定当年度销售价格后，在原材料价格上涨时，公司难以及时将原材料价格变动传导至已批量供应的项目，原材料价格将对当年毛利率及净利润造成一定程度的影响。

报告期内，公司主要产品直接材料成本占营业成本的比重分别为 74.73%、73.16% 及 77.43%，虽然公司营业成本中直接材料占比较高，且近年来大宗原材料价格波动使得公司直接材料成本有所变动，但公司对部分其他原材料的议价能力亦有所提高，部分抵消了原材料价格上涨的影响，故公司主要产品毛利率变动幅度相对较小。具体而言：

一方面，2021 年、2022 年，钢材、生铁、铝材等大宗原材料价格受市场供需情况影响出现一定程度的波动，但公司较多采购铁制、铝制毛坯件、标准件等，该等原材料价格上涨幅度相对较小，约 5%-10%。根据公司主要产品 BOM 表测算，公司主营业务成本中，大宗原材料或由其制成的原材料成本占比约 40%，若公司所采购毛坯件等原材料价格上涨 5%-10%，模拟测算将使公司主营业务毛利率下降约 1.66-3.33 个百分点，净利润下降约 1,800-3,700 万元。

另一方面，2021 年、2022 年，随着公司电动转向产品的产量持续扩大，对于电机等电子元器件的采购规模有所提升，增强了公司的议价能力，使得采购价格有所下降，平均下降幅度在 10% 左右。根据公司主要产品 BOM 表测算，公司主营业务成本中，电机等原材料成本占比约 15%，若电机等原材料价格下跌 10%，模拟测算将使公司主营业务毛利率上升约 1.41 个百分点，净利润上升约 1,600 万元。

## （2）公司对原材料价格波动的应对措施

公司具备一套有效的原材料价格波动应对措施，具体如下：

首先，进一步完善和丰富供应商体系，降低整体采购价格。公司目前已建立了完善的供应商准入和管理制度，针对主要原材料纳入多个备选供应商，优化供应商体系。公司采用供应商比价的模式，选择最合适的采购原材料和采购价格，以分散原材料价格波动风险。未来，公司将持续完善供应商管理制度，拓宽采购

渠道，持续筛选和吸纳优质供应商，提升公司供应链稳定性和安全性，降低整体采购成本。

其次，保持与客户的价格沟通和调整机制，争取将原材料价格上涨影响向下游传导。由于批量供应的项目已签署销售协议，产品价格重新调整难度较大。为降低原材料价格波动对公司毛利率的影响，对于新开发的客户、项目，公司将根据现行原材料价格及产品成本测算等信息，与客户重新商议产品售价，尽量减少原材料价格上涨带来的经营压力，使公司具备合理的利润水平。

此外，根据原材料价格波动情况合理安排原材料采购及库存水平。公司主要原材料包括机加工件、标准件、电子元器件、毛坯件（铁铸件、铝铸件）、密封件、生铁等，该等原材料价格根据市场供需情况存在一定波动，公司采购部门通常根据原材料价格波动情况，在原材料价格上涨周期的早期或原材料价格下跌时，加大采购力度，备足库存。

## （二）对原材料价格波动进行敏感性分析

2022年，公司主要产品直接材料成本占营业成本的比重为77.43%，以公司2022年业绩数据为基准，假设除原材料价格外，包括产品销售价格在内的其他因素均保持不变，则原材料价格波动对毛利率、净利润的敏感性分析计算如下：

原材料成本变动率	营业成本变动率	毛利率	毛利率变动幅度	净利润（万元）	净利润变动幅度（万元）
-10.00%	-7.74%	25.64%	6.24 个百分点	9,180.55	7,354.17
-8.00%	-6.19%	24.40%	4.99 个百分点	7,709.72	5,883.34
-5.00%	-3.87%	22.52%	3.12 个百分点	5,503.47	3,677.09
-3.00%	-2.32%	21.28%	1.87 个百分点	4,032.63	2,206.25
0.00%	0.00%	19.40%	0 个百分点	1,826.38	-
3.00%	2.32%	17.53%	-1.87 个百分点	-379.87	-2,206.25
5.00%	3.87%	16.28%	-3.12 个百分点	-1,850.71	-3,677.09
8.00%	6.19%	14.41%	-4.99 个百分点	-4,056.96	-5,883.34
10.00%	7.74%	13.16%	-6.24 个百分点	-5,527.79	-7,354.17

注：考虑对净利润的影响时，假定所得税率为15%。

由上表可知，虽然公司营业成本中直接材料占比较高，原材料价格波动对公司毛利率、净利润会造成一定的影响。但由于（1）公司主要通过向零部件供应商采购，辅以向大宗原材料供应商采购，经营业绩受大宗原材料价格波动的影响有所平滑；（2）公司所需原材料品类较为分散，单一原材料价格的上涨对公司毛利率及净利润影响较小，且所有原材料价格全部大幅上涨可能性相对较低；（3）公司具备一套有效的原材料价格波动应对措施，原材料价格波动导致公司经营业绩产生大幅波动的可能性较低。因此，上游大宗原材料价格波动对公司整体经营业绩影响总体可控。

公司已在本次向特定对象发行股票的募集说明书“重大事项提示”之“二、公司的相关风险”之“（四）原材料价格波动风险”以及“第六章 与本次发行相关的风险因素”之“五、原材料价格波动风险”中就原材料价格波动可能影响公司盈利能力的相关风险进行了提示。

三、结合业务模式、信用政策、应收账款账龄、周转率、可比公司情况，说明应收账款余额较高的原因，截至目前回款情况，坏账准备计提是否充分

（一）结合业务模式、信用政策、应收账款账龄、周转率、可比公司情况，说明应收账款余额较高的原因

### 1、应收账款总体情况

报告期内，公司应收账款账面余额情况如下：

单位：万元

项目	2022 年末/ 2022 年度	2021 年末/ 2021 年度	2020 年末/ 2020 年度
应收账款账面余额	48,573.68	41,803.93	37,871.51
营业收入	138,639.56	117,791.58	110,212.74
应收账款余额占营业收入 比例	35.04%	35.49%	34.36%

报告期内，公司应收账款账面余额分别为 37,871.51 万元、41,803.93 万元和 48,573.68 万元，应收账款余额逐年增长，主要系随着我国经济形势持续好转，新能源汽车的强势崛起，叠加当期乘用车购置税减免政策的实施，下游乘用车需

求有所回暖，公司营业收入持续增长所致。报告期内，公司应收账款账面余额占营业收入的比例分别为 34.36%、35.49%、35.04%，基本保持稳定。

报告期内，公司应收账款账龄情况如下：

单位：万元

项 目	2022 年 12 月 31 日		2021 年 12 月 31 日		2020 年 12 月 31 日	
	金 额	比 例	金 额	比 例	金 额	比 例
1 年以内	43,865.33	90.31%	37,545.25	89.81%	31,618.36	83.49%
1-2 年	1,048.61	2.16%	861.88	2.06%	3,127.04	8.26%
2-3 年	410.11	0.84%	1,748.89	4.18%	2,367.96	6.25%
3 年以上	3,249.63	6.69%	1,647.91	3.94%	758.15	2.00%
合 计	<b>48,573.68</b>	<b>100.00%</b>	<b>41,803.93</b>	<b>100.00%</b>	<b>37,871.51</b>	<b>100.00%</b>

由上表可知，公司应收账款账龄主要在 1 年以内，账龄整体较短，应收账款质量良好。

## 2、应收账款余额较高的原因

报告期各期末公司应收账款余额较大的原因主要系所处行业、业务模式及信用政策等方面所致，具体分析如下：

### （1）所处行业因素

公司作为整车厂商配套供应商，根据整车厂商提出的技术及质量要求，为其配套开发转向器及其他转向系统关键零部件，并依据整车厂商的订单数量，安排采购及生产计划。尽管公司在转向系统领域具有一定的竞争优势，但相较之下，整车厂商在产业链中往往处于较为强势的地位，其为节约财务成本通常要求配套供应商给予较宽松的信用政策，从而使得汽车零部件供应商通常保持较高的应收账款余额。

公司主要客户包括吉利汽车、奇瑞汽车、上汽集团和一汽集团等，均系行业地位和品牌知名度较高、实力较强的大型汽车集团，商业信用良好，出现无法收回货款的风险较低。

因此，公司具有一定的应收账款规模符合行业特征和公司实际情况，具有合理性。

## (2) 业务模式和信用政策

公司主要面向整车厂商进行销售，根据客户一定时期内的需求量将转向产品按时配送至客户指定地点，当产品满足装配需求后，整车厂商客户与公司进行对账结算。公司根据对账数量开具发票，整车厂商客户收到发票后在协议约定的信用期内安排付款。

通常，公司客户在收到发票后开始计算信用期，公司从收入确认时点到实际收款的结算周期会略长于与客户约定的信用期。考虑到主要客户的知名度高、信用较好，同时为与客户建立长期稳定的合作关系，公司一般给予客户3个月至6个月的结算周期。报告期内，剔除单项计提坏账准备的应收账款后，公司应收账款周转率为3.03次/年、3.29次/年和3.29次/年，周转情况与信用政策较为匹配。

## (3) 与同行业可比公司比较情况

### ①信用期比较

公司选取了具有相同下游客户的汽车零部件厂商，比较其对下游客户的信用期情况。具体对比如下：

公司名称	下游客户	销售模式	结算方式	信用期
瑞可达 (688800)	上汽集团	赊销	电汇为主	月结 90 天/60 天
	奇瑞汽车	赊销	电汇为主	月结 60 天
天普股份 (605255)	东风集团	赊销	电汇为主	开票后 60 天
	一汽集团	赊销	电汇为主	开票后 90 天
致远新能 (300985)	一汽集团	赊销	银行承兑汇票或 银行转账	2-3 个月
慧翰股份 (在审)	上汽集团	赊销	银行承兑汇票和 银行转账	60 天

由上表可知，汽车零部件厂商给予整车厂商的信用政策与公司不存在重大差异。

### ②应收账款余额占比及应收账款周转率比较



报告期内，公司应收账款余额占营业收入与同行业可比公司平均值的比较情况如下：

项 目	2022 年末	2021 年末	2020 年末
同行业平均值	-	30.71%	33.15%
公司	35.04%	35.49%	34.36%
公司 (剔除单项计提)	32.88%	32.94%	29.78%

注：截至本审核问询函回复出具日，大多数同行业可比公司尚未披露 2022 年年度报告，故上表暂针对 2020 年末至 2021 年末的数据进行对比。

报告期内，公司应收账款周转率与同行业可比公司平均值的比较情况如下：

项 目	2022 年末	2021 年末	2020 年末
同行业平均值	-	4.20	3.93
公司	3.07	2.96	2.64
公司 (剔除单项计提)	3.29	3.29	3.03

注：截至本审核问询函回复出具日，大多数同行业可比公司尚未披露 2022 年年度报告，故上表暂针对 2020 年末至 2021 年末的数据进行对比。

由前述内容可知，公司与同行业可比公司应收账款占比及应收账款周转率总体不存在较大差异，公司应收账款占比及应收账款周转率略低于同行业可比公司，主要系：一方面，部分同行业可比公司并非以一级配套商从事汽车零部件业务，其面向客户群体并非整车厂商，给予客户的信用期政策与公司亦存在一定差异；另一方面，国民经济行业分类为“汽车零部件及配件制造”的上市公司中，部分上市公司存在除汽车零部件业务以外的多板块主营业务，如贸易、仓储等，该等板块的业务模式、客户群体、销售信用期等与公司所从事的业务存在较大差异。

综上所述，公司与同行业可比公司在应收账款方面总体不存在明显差异，公司期末应收账款余额较高主要系受所处行业、业务模式及信用政策影响，具有合理性。

## （二）截至目前回款情况，坏账准备计提是否充分

### 1、期后回款情况

报告期各期末，公司应收账款期后回款情况如下：

单位：万元

项目	2022 年度	2021 年度	2020 年度
应收账款账面余额	48,573.68	41,803.93	37,871.51
其中：单项计提坏账应收账款余额	2,991.32	3,009.10	5,055.38
期后回款金额（万元）	20,092.09	36,347.85	32,629.69
期后回款占比	41.36%	86.95%	86.16%
扣除单项后期后回款占比	44.08%	93.69%	99.43%

注：期后回款情况统计至 2023 年 2 月 28 日。

截至 2023 年 2 月 28 日，扣除单项计提坏账的应收账款后的期后回款比例分别为 99.43%、93.69% 和 44.08%，期后回款比例良好。2022 年末应收账款期后回款比例为 44.08%，主要系部分贷款尚在信用期所致。

## 2、应收账款坏账计提的充分性

### （1）应收账款坏账计提政策

公司管理层根据各项应收账款的信用风险特征，以单项应收账款或应收账款组合为基础，按照相当于整个存续期内的预期信用损失金额计量其损失准备。

对于单项为基础计量预期信用损失的应收账款，管理层综合考虑有关过去事项、当前状况以及未来经济状况预测的合理且有依据的信息，估计预期收取的现金流量，据此确定应计提的坏账准备。

对于以组合为基础计量预期信用损失的应收账款，管理层以账龄等为依据划分组合，参考历史信用损失经验，并考虑前瞻性估计予以调整，编制应收账款账龄与整个存续期预期信用损失率对照表，据此确定应计提的坏账准备。具体组合及计量预期信用损失的方法如下：

项目	确定组合的依据	计量预期信用损失的方法
应收账款——账龄组合	账龄	参考历史信用损失经验，结合当前状况以及对未来经济状况的预测，编制应收账款账龄与整个存续期预期信用损失率对照表，计算预期信用损失
应收账款——合并范围内关联往来组合	合并范围内关联方	参考历史信用损失经验，结合当前状况以及对未来经济状况的预测，通过违约风险敞口和整个存

		续期预期信用损失率，计算预期信用损失
--	--	--------------------

## (2) 应收账款坏账计提情况

报告期各期末，公司应收账款账面余额和坏账准备情况如下：

单位：万元

项 目	2022 年末	2021 年末	2020 年末
账面余额	48,573.68	41,803.93	37,871.51
减：坏账准备	3,535.79	3,376.84	5,311.64
账面价值	45,037.89	38,427.09	32,559.87
坏账计提占比	7.28%	8.08%	14.03%

报告期各期末，公司应收账款账面余额和坏账准备按单项计提和组合计提划分情况如下：

单位：万元

项目	2022 年末			2021 年末			2020 年末		
	账面余额	坏账准备	账面价值	账面余额	坏账准备	账面价值	账面余额	坏账准备	账面价值
按单项计提应收账款	2,991.32	2,991.32	-	3,009.10	3,009.10	-	5,055.38	5,055.38	-
按组合计提应收账款	45,582.35	544.47	45,037.89	38,794.84	367.75	38,427.09	32,816.13	256.25	32,559.87
合计	48,573.68	3,535.79	45,037.89	41,803.93	3,376.84	38,427.09	37,871.51	5,311.63	32,559.87

由上表可知，报告期各期末，公司应收账款全部坏账准备分别为 5,311.63 万元、3,376.84 万元和 3,535.79 万元，占全部应收账款账面余额的比例为 14.03%、8.08% 和 7.28%。按单项和组合计提坏账的具体情况如下：

## ①按单项计提坏账准备

2019 年，国内经济下行压力持续加大，国内汽车行业景气度亦较低，多家国产自主品牌汽车厂商客户经营陷入困境，款项支付时间较长。受此影响，公司结合部分客户经营情况持续恶化，且涉及较多诉讼、资产查封、被列入失信人名单等导致履约能力较差的情形，通过综合评估客户的资产状况、经营情况、履约

能力，对其应收账款单项计提了坏账准备。报告期各期末，公司单项计提坏账准备的应收账款明细如下：

单位：万元

2022年12月31日				
单位名称	账面余额	坏账准备	计提比例	计提理由
湖北美洋汽车工业有限公司	1,517.39	1,517.39	100.00%	预计款项无法收回
江苏金坛汽车工业有限公司	664.63	664.63	100.00%	预计款项无法收回
其他单位合计	809.31	809.31	100.00%	预计款项无法收回
<b>合计</b>	<b>2,991.32</b>	<b>2,991.32</b>	<b>100.00%</b>	-
2021年12月31日				
单位名称	账面余额	坏账准备	计提比例	计提理由
湖北美洋汽车工业有限公司	1,517.39	1,517.39	100.00%	预计款项无法收回
江苏金坛汽车工业有限公司	664.63	664.63	100.00%	预计款项无法收回
其他单位合计	827.08	827.08	100.00%	预计款项无法收回
<b>合计</b>	<b>3,009.10</b>	<b>3,009.10</b>	<b>100.00%</b>	-
2020年12月31日				
单位名称	账面余额	坏账准备	计提比例	计提理由
湖北美洋汽车工业有限公司	1,517.39	1,517.39	100.00%	预计款项无法收回
浙江众泰汽车制造有限公司及其关联单位	1,233.89	1,233.89	100.00%	预计款项无法收回
重庆力帆乘用车有限公司及其分公司	683.65	683.65	100.00%	预计款项无法收回
江苏金坛汽车工业有限公司	664.63	664.63	100.00%	预计款项无法收回
其他单位合计	955.83	955.83	100.00%	预计款项无法收回
<b>合计</b>	<b>5,055.38</b>	<b>5,055.38</b>	<b>100.00%</b>	-

2020年、2021年，众泰系及力帆系公司完成重整计划，公司对其债权得到部分清偿，并针对未能清偿部分进行核销，使得2021年末公司单项计提的坏账准备余额有所下降。因此，公司单项计提的坏账准备充分、谨慎，符合企业经营实际状况，具有合理性。

## ②按组合计提坏账准备

报告期各期末，公司按照账龄组合计提坏账准备的应收账款情况如下：

单位：万元

2022年12月31日				
账龄	账面余额	占比	坏账准备	计提比例
1年以内	43,865.05	96.23%	39.48	0.09%
1-2年	1,041.33	2.28%	57.48	5.52%
2-3年	297.29	0.65%	68.82	23.15%
3年以上	378.68	0.83%	378.68	100.00%
<b>合计</b>	<b>45,582.35</b>	<b>100.00%</b>	<b>544.47</b>	<b>1.19%</b>
2021年12月31日				
单位名称	账面余额	占比	坏账准备	计提比例
1年以内	37,537.97	96.76%	33.78	0.09%
1-2年	795.60	2.05%	43.92	5.52%
2-3年	222.80	0.57%	51.58	23.15%
3年以上	238.47	0.61%	238.47	100.00%
<b>合计</b>	<b>38,794.84</b>	<b>100.00%</b>	<b>367.75</b>	<b>0.95%</b>
2020年12月31日				
单位名称	账面余额	占比	坏账准备	计提比例
1年以内	31,594.93	96.28%	28.44	0.09%
1-2年	810.66	2.47%	44.75	5.52%
2-3年	295.98	0.90%	68.52	23.15%
3年以上	114.55	0.35%	114.55	100.00%
<b>合计</b>	<b>32,816.13</b>	<b>100.00%</b>	<b>256.25</b>	<b>0.78%</b>

由上表可知，报告期各期末，公司按账龄组合计提的应收账款中，一年以内的应收账款账面余额占比分别为96.28%、96.76%和96.23%，总体账龄较短，同时公司主要客户系行业地位和品牌知名度较高、实力较强的大型汽车集团，商业信用良好，整体坏账风险较低。公司组合计提坏账准备金额充分、谨慎，符合公司的坏账计提政策和坏账计提比例。

综上所述，除单项计提坏账准备的应收账款和部分应收账款尚在信用期以外，应收账款整体期后回款比例较高；报告期各期末，公司应收账款全部坏账准备分

别为 5,311.63 万元、3,376.84 万元和 3,535.79 万元，占全部应收账款账面余额的比例为 14.03%、8.08%和 7.28%，公司已充分考虑已发生或潜在的信用风险，坏账准备计提充分。

四、结合存货产品类别、备货情况、在手订单、存货周转率、期后结转、可比公司等情况，说明期末存货余额逐年上升的原因，与收入增长是否匹配，结合存货结构、账龄分布及占比、存货跌价准备计提政策等情况，说明存货跌价准备计提是否充分，与可比公司是否存在较大差异

#### （一）存货管理模式

受行业经营模式和特征的影响，汽车零部件企业一般采取“以销定产”的模式组织生产。公司下游客户主要为汽车整车厂商，该等客户多采用精益生产及“零库存管理”模式，对自身库存管理效率、供应商的备货量和供货速度的及时性有较高要求。为了适应客户的需要，公司一般采用包括寄售模式在内的存货管理模式，为客户备齐一定的存货，以满足整车厂商供货需求。

公司主要客户包括吉利汽车、奇瑞汽车、上汽集团、一汽集团、东风集团等多家国内外知名整车厂商，不同客户对于配套零部件的采购需求不尽相同，同一客户的不同车型，以及相同车型的不同配置在零部件采购需求上亦存在差异，因此公司所涉及的原辅材料及产成品种类繁多。并且，由于原辅材料的采购周期不一致，以及部分整车厂商订单计划与实际交付需求存在一定差异，随着公司产品复杂程度及客户要求的不断提高，为保证产品的质量及按期交付，公司增加了外协件的备货，提前储备原辅材料以满足客户未来的产品需求，因此公司整体的存货规模较大。

#### （二）期末存货余额逐年上升的原因分析

报告期各期末，公司存货规模分别为 29,056.78 万元、36,403.71 万元及 46,249.44 万元，呈逐年增长趋势，具体原因如下：

##### 1、营业收入规模持续增长，乘用车产品相关存货有所增加

报告期各期末，公司存货明细具体如下：

单位：万元

项 目	2022 年末	2021 年末	2020 年末
商用车转向总成及部件 相关存货	15,404.81	16,728.59	10,883.02
乘用车转向总成及部件 相关存货	28,658.85	17,776.70	16,358.84
配件及其他 相关存货	2,185.78	1,898.42	1,814.92
<b>合 计</b>	<b>46,249.44</b>	<b>36,403.71</b>	<b>29,056.78</b>

近年来，我国汽车行业呈现良好的发展态势。2021 年，由于国内经济恢复较快，在全球长时间经济下行的情况下，国内汽车产销量实现回升，占世界汽车市场份额接近 33%。2022 年，国内汽车持续保持增长态势，全年产销分别完成 2,702.1 万辆和 2,686.4 万辆，同比增长 3.4% 和 2.1%。受下游市场需求影响，公司整体经营规模持续增长，相关存货规模亦不断增加。具体而言：

2021 年，公司存货余额为 36,403.71 万元，较 2020 年增长 25.28%，主要系受国家相关政策影响，2020 年我国商用车产销量大幅增长，2021 年一季度商用车产销量再创历史新高，下游整车厂商对 2021 年一季度往后期间的预测较为乐观，备货量有所提升。因 2021 年下半年商用车市场销售量未达到预期，下游客户部分订单交货期有所延长，使得公司 2021 年末商用车转向产品相关原材料、产成品存货水平有所上升。

2022 年，公司存货余额为 46,249.44 万元，较 2020 年增长 27.05%，主要系公司乘用车转向领域业务不断增长，带动乘用车转向领域的存货规模有所增长。一方面，在我国宏观经济不断改善、新能源汽车销售火爆以及 2022 年下半年车辆购置税减半政策的带动下，下游乘用车需求不断提升，使得公司乘用车领域相关存货规模有所扩大；另一方面，随着在乘用车领域的技术积累不断加深，公司与部分海外客户建立了良好的合作关系，2022 年乘用车转向产品的海外客户销售收入得到显著提升。由于海外客户与公司通常采用“款到发货”的交易模式，对于公司发货时效性要求较高，因此公司为其适当提升了备货量，从而更好地满足客户需求。

## 2、在手订单的增长使得公司存货规模有所扩大

公司通常按照以销定产的方式组织生产，销售部门根据整车厂商下达的订货需求下达生产部门，由生产部门安排生产计划，并评估加工能力与原材料采购需求，编制要货计划交公司采购部门。通常，销售部门根据整车厂商下达的订货需求，编制 2-3 个月的销售预测，并相应排产、采购。公司按照下年度第一季度的营业收入金额作为期末在手订单的估计数，并与期末存货余额进行对比，具体如下：

单位：万元

项 目	2022 年末/ 2023 年 1-3 月	2021 年末/ 2022 年 1-3 月	2020 年末/ 2021 年 1-3 月
次年一季度营业收入	31,823.99	26,063.40	29,362.01
期末存货余额	46,249.44	36,403.71	29,056.78
营业收入占存货余额比例	68.81%	71.60%	101.05%

注：2023 年度一季度营业收入按照一季度主要产品的需求计划测算。

由上表可知，公司 2021 年一季度由于受政策影响商用车销售规模较高导致 2020 年该比例较高，2021 年-2022 年该比例较稳定。故公司在手订单金额与存货余额总体具有匹配性。

### 3、根据原材料市场变动情况进行适当备货

2021 年、2022 年，在全球经济复苏、全球主要央行采取宽松的货币政策等因素的共同作用下，原材料市场需求端与供给端出现错配，公司所采购部分原材料价格有所上涨，加之供应链稳定性的波动使得原材料采购周期加长，引致公司对部分原辅料备货规模有所提升。例如，受芯片下游行业需求和国际半导体产业链格局的变化，公司所采购用于生产控制器的芯片产品价格出现显著上涨，且供应稳定性亦受到影响，根据中芯国际 2022 年半年度报告，其代工的晶圆平均售价由上年同期的 4,390 元上涨至 6,084 元。为确保公司控制器生产的稳定性及成本合理性，公司加大了该等原材料的安全库存保有量。

### 4、公司报告期内存货周转率稳定，存货期后结转情况良好

#### (1) 存货周转率及与同行业可比公司对比情况

报告期内，公司与同行业可比公司存货周转率如下：

单位：次/年



项 目	2022 年度	2021 年度	2020 年度
同行业平均值	-	3.60	3.52
公司	2.70	2.82	3.11

注 1：截至本审核问询函回复出具日，大多数同行业可比公司尚未披露 2022 年年度报告，故上表暂针对 2020 年末至 2021 年末的数据进行对比；

注 2：上表中，计算同行业平均值的样本中已剔除部分与公司不具备可比性，但行业分类为“汽车零部件及配件制造”的上市公司。

由上表可知，公司存货周转率与同行业可比公司平均水平相比较低，主要系公司不同客户对于配套零部件的采购需求不尽相同，同一客户对于不同车型，以及相同车型的不同配置在零部件采购需求上亦存在差异，因此公司所涉及的原辅材料及产成品种类繁多。并且，由于原辅材料的采购周期不一致，以及部分整车厂商订单计划与实际交付需求存在一定差异，随着公司产品复杂程度及客户要求的不断提高，为保证产品的质量及交期，公司增加了外协件的备货，提前储备原辅材料以满足客户未来的产品需求所致。

## (2) 2022 年末存货期后结转情况

截至 2023 年 2 月 28 日，公司 2022 年末存货的期后结转情况如下：

单位：万元

存货类别	期末余额	期后结转金额	期后结转率
原材料	23,134.64	6,831.27	29.53%
在产品	1,283.51	1,072.97	83.60%
库存商品	20,881.00	8,655.91	41.45%
低值易耗品	950.29	105.89	11.14%
<b>合 计</b>	<b>46,249.44</b>	<b>16,666.04</b>	<b>36.04%</b>

注：期后结转包括材料生产耗用、研发耗用、产品销售等情形

由上表可知，存货总体期后结转金额占期末存货余额比例为 36.04%，其中低值易耗品结转比例较低原因主要系非主要的生产物料，均为辅助的物料，消耗较慢，其余存货消化情况良好。

综上所述，公司期末存货余额逐年上升具有合理性，与收入增长具有匹配性。

(三) 结合存货结构、账龄分布及占比、存货跌价准备计提政策等情况，说明存货跌价准备计提是否充分，与可比公司是否存在较大差异

## 1、存货跌价准备计提政策

资产负债表日，公司存货采用成本与可变现净值孰低计量，按照单个存货成本高于可变现净值的差额计提存货跌价准备。直接用于出售的存货，在正常生产经营过程中以该存货的估计售价减去估计的销售费用和相关税费后的金额确定其可变现净值；需要经过加工的存货，在正常生产经营过程中以所生产的产成品的估计售价减去至完工时估计将要发生的成本、估计的销售费用和相关税费后的金额确定其可变现净值。资产负债表日，同一项存货中一部分有合同价格约定、其他部分不存在合同价格的，分别确定其可变现净值，并与其对应的成本进行比较，分别确定存货跌价准备的计提或转回的金额。如果以前计提存货跌价准备的影响因素已经消失，使得存货的可变现净值高于其账面价值，则在原已计提的存货跌价准备金额内，将以前减记的金额予以恢复，转回的金额计入当期损益；如果本期已将期初计提存货跌价准备的存货耗用或售出，转销相应存货跌价准备。

## 2、存货结构和跌价准备计提情况

报告期各期末，公司存货结构、库龄情况及存货跌价准备计提具体情况如下：

单位：万元

2022年12月31日								
项 目	账面余额	占比	库龄情况				存货跌价准备	
			1年以内	1-2年	2-3年	3年以上	金额	计提比例
原材料	23,134.64	50.02%	20,089.71	1,090.00	473.43	1,481.50	2,148.16	9.29%
在产品	1,283.51	2.78%	1,224.71	-	-	-	-	-
库存商品	20,881.00	45.15%	18,155.16	1,154.26	573.29	1,057.08	2,208.66	10.58%
低值易耗品	950.29	2.05%	718.49	-	73.13	158.67	-	-
<b>合 计</b>	<b>46,249.44</b>	<b>100.00%</b>	<b>40,188.08</b>	<b>2,244.26</b>	<b>1,119.86</b>	<b>2,697.25</b>	<b>4,356.82</b>	<b>9.42%</b>
存货库龄占比			<b>86.89%</b>	<b>4.85%</b>	<b>2.42%</b>	<b>5.83%</b>	-	-
2021年12月31日								
项 目	账面余额	占比	库龄情况				存货跌价准备	
			1年以内	1-2年	2-3年	3年以上	金额	计提比例
原材料	14,648.08	40.24%	12,150.78	596.20	410.14	1,490.96	1,282.30	8.75%
在产品	1,784.39	4.90%	1,784.39	-	-	-	-	-
库存商品	19,174.39	52.67%	16,528.94	1,010.48	513.19	1,121.79	2,075.00	10.82%

低值易耗品	796.84	2.19%	534.84	89.84	58.29	113.86	131.29	16.48%
合计	<b>36,403.71</b>	<b>100.00%</b>	<b>30,998.96</b>	<b>1,696.53</b>	<b>981.62</b>	<b>2,726.60</b>	<b>3,488.59</b>	<b>9.58%</b>
存货库龄占比			<b>85.15%</b>	<b>4.66%</b>	<b>2.70%</b>	<b>7.49%</b>	-	-
<b>2020年12月31日</b>								
项 目	账面余额	占比	库龄情况				存货跌价准备	
			1年以内	1-2年	2-3年	3年以上	金额	计提比例
原材料	10,345.38	35.60%	7,404.93	1,041.38	732.49	1,166.59	1,443.05	13.95%
在产品	1,331.41	4.58%	1,331.41	-	-	-	-	-
库存商品	16,546.06	56.94%	12,690.64	2,050.00	1,264.96	540.46	2,030.67	12.27%
低值易耗品	833.93	2.87%	542.09	80.44	100.84	110.56	145.93	17.50%
合计	<b>29,056.78</b>	<b>100.00%</b>	<b>21,969.07</b>	<b>3,171.81</b>	<b>2,098.29</b>	<b>1,817.61</b>	<b>3,619.65</b>	<b>12.46%</b>
存货库龄占比			<b>75.61%</b>	<b>10.92%</b>	<b>7.22%</b>	<b>6.26%</b>	-	-

由上表可知，报告期各期末，公司各类存货主要在1年以内和1-2年，各期占比分别为86.53%、89.81%和91.74%，整体库龄较短。

公司存货采用成本与可变现净值孰低计量，按照单个存货成本高于可变现净值的差额计提存货跌价准备，公司各期末的存货跌价准备计提比例分别为12.46%、9.58%、9.42%。报告期各期末公司存货跌价准备计提比例与同行业可比公司对比情况如下：

项 目	2022年末	2021年末	2020年末
同行业平均值	-	5.97%	5.80%
公司	9.42%	9.58%	12.46%

注：截至本审核问询函回复出具日，大多数同行业可比公司尚未披露2022年年度报告，故上表暂针对2020年末至2021年末的数据进行对比。

由上表可知，报告期各期末公司存货跌价计提比例均高于同行业上市公司平均值，存货跌价准备计提充分。

综上所述，公司对可变现净值低于成本的存货计提存货跌价准备，存货整体库龄较短，存货跌价准备计提比例高于同行业平均水平，存货跌价准备计提充分。

五、货币资金、交易性金融资产具体存放情况，是否存在使用受限、被关联方占用等情况，结合大额货币资金、交易性金融资产的持有和使用计划，说明本次募集资金规模的合理性

(一) 货币资金、交易性金融资产具体存放情况，是否存在使用受限、被关联方占用等情况

1、货币资金和交易性金融资产的存放情况

①货币资金的构成及存放情况

截至 2022 年 12 月 31 日，公司货币资金构成情况如下：

单位：万元

项 目	金 额	占 比
库存现金	5.76	0.02%
银行存款	15,560.26	67.00%
其他货币资金	7,656.54	32.97%
合 计	<b>23,222.57</b>	<b>100.00%</b>

库存现金主要存放于公司及子公司财务办公室或生产基地的保险柜内；银行存款存放于公司各开户银行中；其他货币资金主要为开具银行承兑汇票等存入的保证金，存放于公司各开户银行中。

截至 2022 年 12 月 31 日，公司银行存款、其他货币资金具体存放情况如下表所示：

单位：万元

项 目	存放机构	账户余额	占 比
银行存款	中信银行	7,594.60	48.81%
	工商银行	2,965.07	19.06%
	中国银行	1,990.28	12.79%
	华夏银行	1,697.38	10.91%
	交通银行	776.58	4.99%
	徽商银行	210.25	1.35%
	杭州银行	106.33	0.68%
	昆仑银行	97.57	0.63%
	鄂尔多斯农村商业银行	69.90	0.45%
	农业银行	25.72	0.17%
	浙商银行	24.22	0.16%

	建设银行	1.65	0.01%
	宁波银行	0.50	<0.01%
	兴业银行	0.11	<0.01%
	四平铁西敦银村镇银行	0.10	<0.01%
	芜湖扬子农村商业银行	0.02	<0.01%
	光大银行	<0.01	<0.01%
	<b>小 计</b>	<b>15,560.26</b>	<b>100.00%</b>
其他货币资金	中信银行	3,399.92	44.41%
	浙商银行	2,103.39	27.47%
	宁波银行	1,153.23	15.06%
	工商银行	1,000.00	13.06%
	<b>小 计</b>	<b>7,656.54</b>	<b>100.00%</b>

## ②交易性金融资产的构成及存放情况

截至 2022 年 12 月 31 日，公司交易性金融资产构成情况如下：

单位：万元

项 目	金 额	占 比
权益工具投资	326.47	2.71%
银行短期理财产品	11,712.89	97.29%
<b>合 计</b>	<b>12,039.36</b>	<b>100.00%</b>

公司持有的权益工具投资主要系因前期债务重组取得的力帆科技和众泰汽车的 A 股股票，该等股票存放于公司在金融机构开设的证券账户中；公司持有的理财产品主要系银行或其全资子公司发行的理财产品，该等理财产品存放于公司各开户银行及理财公司中。

截至 2022 年 12 月 31 日，公司交易性金融资产具体存放情况如下：

单位：万元

项 目	存放机构	账面价值	占 比
权益工具投资	财通证券	309.43	94.78%
	国元证券	17.04	5.22%
	<b>小 计</b>	<b>326.47</b>	<b>100.00%</b>
银行理财产品	华夏银行	4,441.45	37.92%

	杭州银行	1,525.44	13.02%
	中信银行	546.00	4.66%
	信银理财有限责任公司	5,200.00	44.40%
	<b>小 计</b>	<b>11,712.89</b>	<b>100.00%</b>

## 2、使用受限情况

截至 2022 年 12 月 31 日，公司货币资金、交易性金融资产中使用受限的情况主要为承兑汇票保证金，具体比例如下：

单位：万元

项 目	金 额	占 比
承兑汇票保证金	7,656.54	32.97%
ETC 冻结款项	1.60	0.01%
久悬账户余额	0.02	<0.01%
<b>受限金额小计</b>	<b>7,658.16</b>	<b>21.72%</b>
<b>货币资金和交易性金融资产合计</b>	<b>35,261.93</b>	<b>100.00%</b>

如上表所示，截至 2022 年 12 月 31 日，公司使用受限的货币资金、交易性金融资产金额合计 7,658.16 万元，占全部货币资金和交易性金融资产合计金额的比例为 21.72%，主要系银行承兑汇票保证金。

截至 2022 年 12 月 31 日，除上述情况外，公司货币资金、交易性金融资产不存在其他使用受限情况。

## 3、被关联方占用情况

报告期内，公司银行账户均由公司及子公司独立开立，相关资金均由公司及子公司独立支配，不存在共用银行账户的情形，公司与控股股东及其关联方不存在非经营性资金往来，报告期内公司不存在被关联方资金占用的情况。

**(二) 结合大额货币资金、交易性金融资产的持有和使用计划，说明本次募集资金规模的合理性**

### 1、大额货币资金及交易性金融资产的持有情况

截至 2022 年 12 月 31 日，公司货币资金及交易性金融资产余额共 35,261.93 万元。扣除使用受限的货币资金后，公司可自由支配的货币资金和交易性金融资产共计 27,603.77 万元，具体如下：

单位：万元

项 目	金 额
2022 年 12 月 31 日货币资金余额①	23,222.57
其中：使用受限货币资金金额②	7,658.16
2022 年 12 月 31 日交易性金融资产余额③	12,039.36
<b>2022 年 12 月 31 日公司可自由支配货币资金和交易性金融资产余额①-②+③</b>	<b>27,603.77</b>

## 2、大额货币资金及交易性金融资产使用计划

公司可动用的自有资金主要用于维持公司营运资金需求、资本性支出、偿还短期借款和本次募投项目自有资金先行投入等。具体用途测算如下：

### （1）营运资金及资本性支出需求

据测算（测算过程详见关于问题 2“四/（三）/4、流动资金需求测算”的相关回复），公司未来三年营运资金缺口共计 27,541.36 万元。此外，根据公司的建设规划，预计 2023 年固定资产投资支出需 3,170.10 万元。

### （2）偿还短期借款

截至 2022 年 12 月 31 日，公司短期借款金额为 15,316.43 万元，该借款金额需于一年内偿还支付。

### （3）本次募投项目自有资金先行投入

为保证募投项目建设进度，在本次向特定对象发行股票募集资金到位前，公司将根据募投项目实施情况以自有资金先行投入。

### （4）自由可支配资金余额

截至 2022 年 12 月 31 日，公司可自由支配的货币资金和交易性金融资产共计 27,603.77 万元，难以满足前述公司正常经营周转、资本性支出、偿还短期借款等用途，公司未来存在资金缺口，具体如下：

单位：万元

项 目	金 额
营运资金及资本性支出需求	30,711.46
偿还短期借款	15,316.43
<b>资金需求合计①</b>	<b>46,027.89</b>
<b>2022年12月31日公司可自由支配货币资金和交易性金融资产余额②</b>	<b>27,603.77</b>
<b>资金缺口③=①-②</b>	<b>18,424.12</b>

综上所述，公司于2022年12月31日持有的可自由支配的货币资金和交易性金融资产合计约27,603.77万元，但综合考虑公司未来三年的营运资金需求、资本性支出、偿还短期借款等货币资金使用计划，公司未来存在部分资金缺口。根据公司战略发展规划及汽车转向行业发展趋势，公司拟推进“新增年产60万台套汽车智能转向系统技术改造项目”、“汽车智能转向系统及关键部件建设项目”、“智能网联汽车转向线控技术研发中心项目”，以扩大公司优势产品规模，提升公司研发能力，公司账面可支配的货币资金无法支持上述项目的建设。因此，本次通过向特定对象发行股票募集资金符合公司业务发展的客观需要，具备合理性及必要性。

六、最近一期末是否存在持有金额较大的财务性投资（包括类金融业务）的情形，自本次发行相关董事会决议日前六个月起至今，已实施或拟实施的财务性投资（包括类金融投资）情况，是否已从本次募集资金总额中扣除。

（一）最近一期末是否存在持有金额较大的财务性投资（包括类金融业务）的情形

截至2022年12月31日，公司存在少量财务性投资，系客户债务重组以股票偿债所致，不存在金额较大的财务性投资。公司可能涉及财务性投资的项目分析如下：

单位：万元

科目	金额	内容	是否财务性投资	财务性投资金额占归母净资产的比例
1、交易性金融资产	12,039.36	-	-	-
1.1、权益工具投资	326.47	客户债务重组抵偿的股票	是	0.23%



科目	金额	内容	是否财务性投资	财务性投资金额占归母净资产的比例
1.2、银行短期理财产品	11,712.89	短期低风险理财产品	否	-
2、其他应收款	427.11	垫付的水电费、投标保证金、备用金等	否	-
3、其他流动资产	1,912.11	待抵扣增值税进项税、预缴企业所得税、待摊费用等	否	-
4、其他非流动资产	1,504.57	预付长期资产购置款	否	-
5、长期股权投资	-	-	-	-
6、其他权益工具投资	-	-	-	-

### 1、交易性金融资产

截至 2022 年 12 月 31 日，公司交易性金融资产金额为 12,039.36 万元，其构成如下：

单位：万元

项 目	2022 年末
分类为以公允价值计量且其变动计入当期损益的金融资产	12,039.36
其中：权益工具投资	326.47
银行短期理财产品	11,712.89
<b>合 计</b>	<b>12,039.36</b>

由上表可知，公司期末持有的交易性金融资产主要系公司购买的银行短期理财产品。

截至 2022 年 12 月 31 日，公司购买的银行理财产品均为避免资金闲置，提高资金利用效率而购买的风险较低（风险评级稳健型以下）、期限较短（3 个月以下或随时可赎）的银行理财产品，不属于收益波动大、风险较高、期限较长的金融产品，因此该等理财产品不构成财务性投资。

公司存在的财务性投资系公司最近一期末所持有的上市公司力帆科技（601777.SH）与众泰汽车（000980.SZ）的股票价值。该等股票并非基于公司在股票二级市场上的主动购买，力帆科技与众泰汽车均系公司客户，上述客户因自身经营状况不佳，曾分别进入重整程序，经破产重整后，2020-2021 年度以其自

身股票偿付对公司的部分债务，公司对该等股票持有至今。因股票收益波动大且风险较高，故界定为财务性投资，其金额占归母净资产的比例仅为 0.23%，占比较低。

## 2、其他应收款

截至 2022 年 12 月 31 日，公司其他应收款金额为 427.11 万元，主要系公司为承租方及建筑工程商垫付的水电费、投标保证金、备用金等，上述款项均不以获取投资收益为目的，不属于财务性投资。

## 3、其他流动资产

截至 2022 年 12 月 31 日，公司其他流动资产金额为 1,912.11 万元，主要系待抵扣增值税进项税额、预缴企业所得税、待摊费用等，不属于财务性投资。

## 4、其他非流动资产

截至 2022 年 12 月 31 日，公司其他非流动资产金额为 1,504.57 万元，系公司预付长期资产购置款，不属于财务性投资。

综上，最近一期末，公司不存在持有金额较大的财务性投资的情形。

**（二）自本次发行相关董事会决议日前六个月起至今，已实施或拟实施的财务性投资（包括类金融投资）情况，是否已从本次募集资金总额中扣除。**

2022 年 10 月 18 日，公司召开第七届董事会第十次会议，审议通过了《关于公司 2022 年度非公开发行 A 股股票方案的议案》等与本次发行相关的议案，自本次董事会决议日前六个月至今，公司不存在实施或拟实施的财务性投资，具体情况如下：

### 1、投资类金融业务

自本次发行相关董事会决议日前六个月至今，公司不存在实施或拟实施投资类金融业务的情况。

### 2、非金融企业投资金融业务

自本次发行相关董事会决议日前六个月至今，公司不存在实施或拟实施投资

金融业务的情况，亦不存在实施或拟实施以超过集团持股比例向集团财务公司出资或增资的情形。

### **3、与公司主营业务无关的股权投资**

报告期期末，公司持有少量力帆科技和众泰汽车 A 股股票，系 2021 年客户债务重组被动获得且早于董事会决议日前六个月。因此，自本次发行相关董事会决议日前六个月至今，公司不存在实施或拟实施与公司主营业务无关的股权投资的情况。

### **4、投资产业基金、并购基金**

自本次发行相关董事会决议日前六个月至今，公司不存在实施或拟实施投资产业基金、并购基金的情况。

### **5、拆借资金**

自本次发行相关董事会决议日前六个月至今，公司不存在拆借资金的情况。

### **6、委托贷款**

自本次发行相关董事会决议日前六个月至今，公司不存在委托贷款的情况。

### **7、购买收益波动大且风险较高的金融产品**

自本次发行相关董事会决议日前六个月至今，公司不存在购买收益波动大且风险较高的金融产品的情况。为了提高资金使用效率，公司存在利用闲置资金购买短期银行理财类产品的情况，该等理财产品期限较短，风险较低，不属于购买收益波动较大且风险较高的金融产品等财务性投资的情形。

综上，自本次发行相关董事会决议日前六个月至今，公司不存在实施或拟实施的财务性投资的情况，无需从本次募集资金总额中扣除。

**七、转贷业务开展具体明细情况，与交易对手方是否具有关联关系，进行转贷的发生背景和原因，是否履行相关内部决策审批程序，是否存在非经营性资金占用或资金体外循环粉饰业绩等不规范情况，目前是否继续存在转贷行为**

#### **（一）转贷业务开展具体明细情况，与交易对手方是否具有关联关系**

公司生产经营中存在一定的资金需求，需要通过银行贷款取得。为满足银行贷款受托支付的要求，公司取得银行贷款授信后，通常先将贷款资金支付给预定的供应商或合并范围内主体后，再由前述主体再转回至贷款主体（俗称“转贷”）。报告期内，公司通过转贷方式取得的银行贷款总体情况如下：

单位：万元

项目	2022年	2021年	2020年
转贷金额合计	21,903.03	18,800.00	22,500.00
其中：通过外部单位流转金额	14,500.00	18,800.00	22,500.00
通过合并范围内主体流转金额	7,403.03	-	-

由上表，公司报告期内每年转贷金额约2亿元，主要通过无关联的外部单位和合并范围内主体周转。报告期各期，公司转贷业务开展的具体明细如下：

单位：万元

贷款主体	贷款行	资金转出日	转出金额	资金周转方	资金转回日	转回金额	关联关系
浙江世宝	中信银行杭州经济技术开发区支行	2022.03.08	1,000.00	仙居县中兴橡胶	2022.03.08	1,000.00	否
	中国工商银行义乌分行	2022.04.01	5,000.00	义乌和丰汽配	2022.04.01	5,000.00	否
	中国农业银行义乌佛堂支行	2022.08.01	4,000.00	仙居县中兴橡胶	2022.08.01	4,000.00	否
	华夏银行杭州分行义乌支行	2022.05.23	1,000.00	仙居县中兴橡胶	2022.05.23	1,000.00	否
		2022.09.28	1,000.00		2022.09.28	1,000.00	
		2022.12.15	2,500.00		2022.12.15	2,500.00	
吉林世宝	中国银行四平地直街支行	2022.09.29	2,003.03	杭州世宝	2022.09.29	2,003.03	合并范围主体
		2022.10.25	2,400.00		2022.10.26	1,300.00	
					2022.10.31	700.00	
					2022.11.01	400.00	
杭州世宝	中信银行杭州经济技术开发区	2022.07.29	3,000.00	浙江世宝	2022.08.01	3,000.00	合并范围主体

	区支行						
浙江世宝	中国工商银行义乌分行	2021.04.06	1,000.00	仙居县中兴橡胶	2021.04.07	1,000.00	否
		2021.05.07	1,500.00	义乌和丰汽配	2021.05.07	1,500.00	否
		2021.05.12	2,300.00		2021.05.13	2,300.00	
		2021.05.12	1,500.00		2021.05.13	1,500.00	
	中国农业银行义乌佛堂支行	2021.01.01	1,500.00	仙居县中兴橡胶	2021.01.04	1,500.00	
		2021.06.22	2,000.00		2021.06.22	2,000.00	
		2021.06.22	2,000.00		2021.06.22	2,000.00	
		2021.12.30	6,000.00		2021.12.30	5,000.00	
	2021.12.31				1,000.00		
	华夏银行杭州分行义乌支行	2021.07.22	1,000.00			2021.07.23	1,000.00
浙江世宝	中国工商银行义乌分行	2020.05.27	2,300.00	义乌和丰汽配	2020.05.28	2,300.00	否
		2020.06.01	3,000.00		2020.06.01	3,000.00	
		2020.06.29	3,000.00		2020.06.30	3,000.00	
	中国农业银行义乌佛堂支行	2020.03.06	5,000.00	仙居县中兴橡胶	2020.03.09	5,000.00	否
		2020.03.20	4,000.00		2020.03.23	4,000.00	
		2020.06.28	4,000.00		2020.06.29	4,000.00	
芜湖世特瑞	徽商银行芜湖中山南路支行	2020.04.02	700.00	芜湖飞驰	2020.04.02	700.00	否
		2020.05.25	300.00		2020.05.26	300.00	
	2020.09.28	200.00	芜湖辉驰	2020.09.29	48.00	否	
				2020.10.7-2020.10.12	152.00		

注：仙居县中兴橡胶指浙江省仙居县中兴橡胶密封件有限公司，义乌和丰汽配指义乌市和丰汽车配件有限公司，芜湖飞驰指芜湖飞驰汽车零部件技术有限公司，芜湖辉驰指芜湖市辉驰汽车零部件有限公司。

由上表，公司报告期内除通过合并范围内主体进行转贷外，涉及的外部单位为仙居县中兴橡胶、义乌和丰汽配、芜湖飞驰和芜湖辉驰。上述外部单位与公司不存在关联关系，其基本信息如下：

### 1、仙居县中兴橡胶

公司名称	浙江省仙居县中兴橡胶密封件有限公司	成立时间	1996-10-18
注册资本	80万人民币	法定代表人	李肖锋

注册地址	浙江省台州市仙居县下各镇经济开发区新元路 18 号	
主要人员	李肖锋、李敏	
股权结构	股东名称	股权比例
	李肖锋	100.00%
	合计	100.00%

## 2、义乌和丰汽配

公司名称	义乌市和丰汽车配件有限公司	成立时间	2010-04-01
注册资本	100 万人民币	法定代表人	王正校
注册地址	浙江省义乌市佛堂镇江东路 262 号一楼		
主要人员	王正校、王正华		
股权结构	股东名称	股权比例	
	王正校	100.00%	
	合计	100.00%	

## 3、芜湖飞驰

公司名称	芜湖飞驰汽车零部件技术有限公司	成立时间	2009-12-02
注册资本	3,000 万人民币	法定代表人	朱金星
注册地址	安徽省芜湖市鸠江区经济开发区		
主要人员	孙士强、杨斌、晋英智、朱金星、谢冬平、李忠黎		
股权结构	股东名称	股权比例	
	芜湖奇瑞科技有限公司	66.67%	
	安徽东向发展创新投资有限公司	33.33%	
	合计	100.00%	

## 4、芜湖辉驰

公司名称	芜湖市辉驰汽车零部件有限公司	成立时间	2014-06-10
注册资本	500 万人民币	法定代表人	张仪
注册地址	中国（安徽）自由贸易试验区芜湖片区龙山街道福祥工业园 3 号厂房		
主要人员	张仪、吴礼文、曹婧、戴元国		
股权结构	股东名称	股权比例	
	张仪	90.00%	

	吴礼文	10.00%
	合计	100.00%

(二) 进行转贷的发生背景和原因, 是否履行相关内部决策审批程序, 是否存在非经营性资金占用或资金体外循环粉饰业绩等不规范情况, 目前是否继续存在转贷行为

### 1、进行转贷的发生背景和原因, 是否履行相关内部决策审批程序

在实际生产经营中, 公司需要根据即时排产计划安排采购并根据协议约定的账期支付货款, 采购的批次多、货款的支付频率高, 而商业银行受托支付贷款的单笔金额通常较大。因此, 银行贷款的发放时间、金额与公司实际需要向供应商支付存在一定的不匹配情形。为满足公司资金支付需求, 提高资金使用效率, 公司在贷款过程中出现了转贷的情况。公司收到银行贷款后通过受托支付方式汇入预定的供应商账户, 再由供应商转回至贷款主体, 公司取得资金后作为流动资金进行管理, 以满足公司日常经营资金周转的需要。

公司向银行申请贷款履行了借款审批程序, 公司与外部单位的资金流转亦履行了付款审批程序。公司与外部单位同属当地友邻企业, 双方亦具有业务合作经历, 外部单位出于双方友好关系配合提供周转通道, 历次贷款资金均能及时回转给公司。

报告期内, 公司自银行取得的贷款均能按照合同的约定履行还款义务, 不存在违约的情形, 贷款银行与公司不存在纠纷或争议, 不存在对公司采取任何惩罚性措施的情形, 金融监督管理部门亦未对公司采取任何处罚。

### 2、是否存在非经营性资金占用或资金体外循环粉饰业绩等不规范情况

报告期内, 公司通过外部单位流转的资金均能及时转回, 具体如下:

单位: 万元

项目	2022年	2021年	2020年
外部单位流转金额	14,500.00	18,800.00	22,500.00
当日转回	14,500.00	10,500.00	3,700.00
下一工作日转回	-	8,300.00	18,648.00

五个工作日内转回	-	-	152.00
合计转回	14,500.00	18,800.00	22,500.00

注：2020年152万元由于转账限额分笔在五个工作日内转回

公司申请的银行贷款转出给外部周转方之后，均能及时将资金转回至公司，该部分资金均用于公司日常经营，不存在非经营性资金占用或资金体外循环粉饰业绩等不规范情况。

### 3、目前是否继续存在转贷行为

由于业务稳定发展的需要，截至报告期末公司通过转贷方式获取且尚未偿还银行的借款金额为18,201.03万元。目前，公司已开始对转贷行为进行清理和规范，该部分银行贷款到期后公司将不再新增转贷。对于已经发生但尚未履行完毕的转贷情况，公司将按照合同约定切实履行相关还款义务，合理安排以及调度资金，保证到期时按时足额归还银行借款，并进一步加强资金使用的管理。

八、寄售模式是否为行业惯例，寄售模式的原因、主要客户、销售金额及占比情况，寄售模式的收入确认方法与非寄售模式是否存在差异

#### （一）寄售模式是否为行业惯例

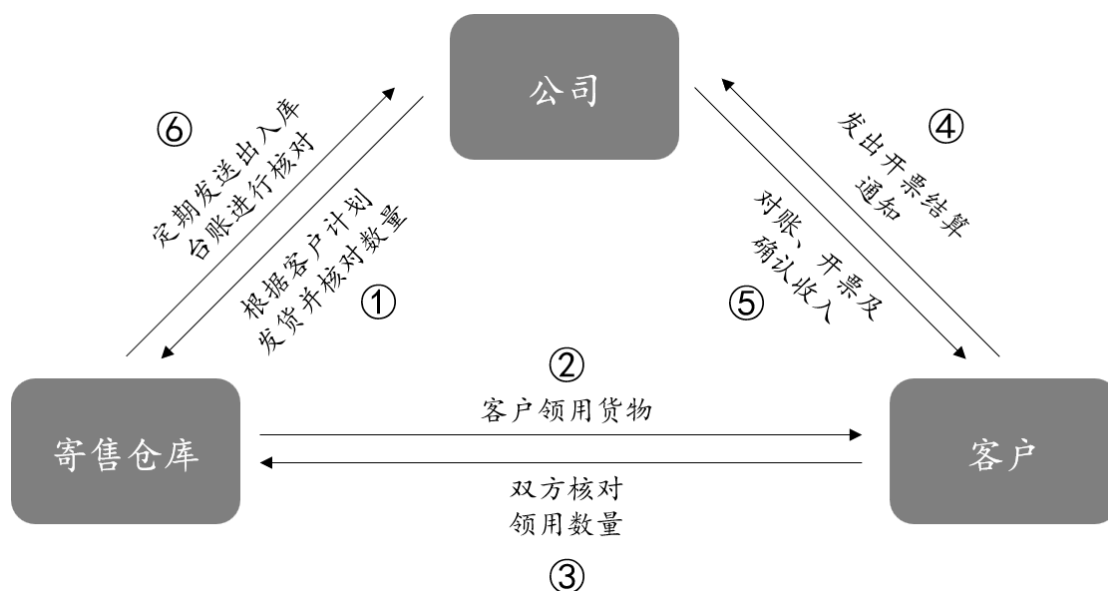
##### 1、寄售模式

公司系汽车零部件制造商，下游客户主要为汽车整车厂商。汽车整车厂商多采用“精益生产”及“零库存管理”模式，对自身库存管理效率、供应商的备货量和供货及时性有较高要求，其通常要求供应商组织生产后送货至第三方仓库或指定仓库供其领用，以满足其生产连续性及“零库存管理”的需要。在汽车产业链中，寄售模式有利于客户及时提货，保障生产需求，同时也有利于供应商预判客户需求，安排自身生产备货，在满足下游整车厂客户经营需求的前提下，也增强了供应商与客户之间的合作关系。

公司主要客户为国内知名整车厂商，受客户需求、市场开拓等因素影响，为提升对客户的响应速度，充分满足客户及时提货以及库存管理的需求，公司对主要的整车厂客户采取寄售模式销售，符合汽车零部件行业惯例。寄售模式下，公司根据客户下达的转向产品采购需求安排生产，生产完毕后发往寄售仓库，寄售



仓库通常与客户相关生产基地距离较近。在客户领用前，相关寄售商品仍作为公司存货进行核算，客户可根据自身车辆生产计划自寄售仓库处领用相应的零部件。公司寄售模式下的销售业务示意图如下：



## 2、寄售模式是否为行业惯例

寄售模式为汽车零部件制造业的常用销售模式，同行业其他上市公司亦存在寄售情形。部分示例如下：

上市公司	主要产品	销售模式描述	2021年寄售模式收入占比
浙江黎明	精锻件、装配件、冲压件	收入确认方式分为两大类：1) 寄售模式：公司根据与客户签订的合同或订单发货，在公司产品已经发出并经客户检验合格领用后，公司根据客户确认的领用结算通知确认销售收入。2) 非寄售模式：根据供货合同约定，按照客户要求发货，根据产品签收单确认销售收入。	2021年未披露。 2020年占比 98.12%
泉峰汽车	汽车零部件、家电零部件等	公司销售模式主要分为寄售模式及非寄售模式。采用寄售模式的，公司将产品运抵寄售仓，客户按需使用时通知公司确认货物领用，公司依据实际领用数量及相应的客户确认通知确认产品销售收入。	45.79%
金钟股份	汽车内外饰件等	寄售模式系汽车行业常见的销售模式，在寄售模式下，公司根据客户的订单或预售需求计划进行排产备货，并将货物运送至客	41.12%

		户指定仓库或公司租赁的第三方仓库，客户根据生产计划进行产品领用，在客户领用后，产品所有权转移至客户。寄售模式下，公司包括国内寄售和国外寄售两种模式，其中国内寄售主要系对一汽集团、长城汽车、上汽通用等整车厂商客户的销售，国外寄售主要系通过 DAG 对福特汽车、克莱斯勒和特斯拉的销售。	
坤泰股份	汽车地毯、汽车脚垫	<p>产品交货方面，对公司产品需求量较大且提货需求频繁的整车厂和一级供应商客户通常采用寄售模式，公司根据该类客户的订单或发货计划并综合考虑一定的备货量后，安排发货至第三方物流仓或客户指定地点。</p> <p>公司主要客户中，欧拓集团、富晟集团、一汽大众及泰弗斯均采用寄售模式</p>	57.49%
晋拓股份	汽车类零部件、工业类零部件	<p>公司存在与客户采用寄售模式合作的情形，公司根据客户的需求将产品发运至寄售仓，客户根据生产需要从寄售仓提货并使用，双方按照使用数量和对账单进行结算。</p>	31.62%
飞龙股份	汽车零部件等	<p>寄售模式系汽车行业常见的销售模式。在寄售模式下，公司根据客户的订单或预测需求计划进行排产备货，并将货物运送至客户指定仓库或第三方仓库，客户根据生产计划进行产品领用，在客户领用后，产品所有权转移至客户。公司对大型主要客户采用寄售模式，包括国内寄售和国外寄售两种，主要系对博格华纳、康明斯、上汽集团等国内外工厂的销售。</p>	<p>2021 年未披露。</p> <p>2022 年 1-9 月销售收入额前十大客户中有 8 家采用寄售模式</p>

注：上述信息来源于各家公司招股说明书、募集说明书、反馈回复、年度报告等

由上表可知，在汽车零部件制造业中，零部件供应商面向整车厂商采用寄售模式销售是行业惯例。

## （二）寄售模式的原因、主要客户、销售金额及占比情况

### 1、寄售模式的原因

寄售模式的原因详见关于问题 1 “八/（一）/1、寄售模式”的相关回复。

### 2、寄售模式的主要客户、销售金额及占比情况

报告期内，公司通过寄售模式产生的收入及占营业收入比例如下：

单位：万元

项目	2022年	2021年	2020年
寄售收入	75,913.59	66,856.63	74,916.57
营业收入	138,639.56	117,791.58	110,212.74
占比	<b>54.76%</b>	<b>56.76%</b>	<b>67.97%</b>

报告期内，公司寄售模式下前五大客户如下：

单位：万元

2022年度			
序号	客户名称	寄售收入	占营收比例
1	奇瑞汽车	25,967.93	18.73%
2	吉利汽车	18,555.37	13.38%
3	上汽集团	8,079.36	5.83%
4	一汽集团	5,906.83	4.26%
5	江淮汽车	5,274.18	3.80%
前五名合计		<b>63,783.67</b>	<b>46.01%</b>
2021年度			
序号	客户名称	寄售收入	占营收比例
1	吉利汽车	21,863.64	18.56%
2	一汽集团	17,041.89	14.47%
3	江淮汽车	8,813.96	7.48%
4	东风集团	7,571.48	6.43%
5	福田汽车	3,754.28	3.19%
前五名合计		<b>59,045.26</b>	<b>50.13%</b>
2020年			
序号	客户名称	寄售收入	占营收比例
1	一汽集团	23,955.99	21.74%
2	吉利汽车	16,459.13	14.93%
3	江淮汽车	11,450.61	10.39%
4	东风集团	7,854.09	7.13%
5	福田汽车	4,943.79	4.49%
前五名合计		<b>64,663.61</b>	<b>58.67%</b>

注：同一控制下的客户已合并计算。

报告期内，公司寄售模式下的主要客户为奇瑞汽车、吉利汽车、一汽集团等

国内知名整车厂商，客户结构整体较为稳定。

### （三）寄售模式的收入确认方法与非寄售模式是否存在差异

公司寄售客户主要为国内知名整车厂商，在寄售模式下，公司先将货物发往寄售库，待客户领用后，公司按月与客户对账确认领用数量并结转收入，收入确认依据为订单、领用单、对账单等。非寄售模式下，公司将货物发往客户指定地点并签收后确认，收入确认依据为订单、签收单等。

综上，公司寄售模式的收入确认方法与非寄售模式不存在明显差异，均是在公司已将产品控制权转移后确认收入，公司寄售收入的确认方法符合会计准则的规定。

## 【中介机构核查意见】

### （一）核查过程

保荐机构主要履行了如下主要核查程序：

#### 1、针对问题（一）的核查程序

（1）取得发行人报告期内的销售数据，量化分析发行人主营业务毛利率变动的贡献因素，以及单个产品的销售收入、毛利率变动原因；

（2）查阅近年来与商用车、乘用车市场相关的产业政策，分析商用车、乘用车下游需求的变动原因；

（3）查阅报告期内大宗原材料市场价格数据，分析原材料价格对发行人产品毛利率的影响；

（4）查阅 A 股汽车零部件及配件制造行业的上市公司财务数据，对报告期内发行人与可比公司毛利率进行对比分析。

#### 2、针对问题（二）的核查程序

（1）访谈发行人主要负责人，了解发行人销售、采购、生产流程，原材料备货周期、产品生产周期，以及发行人对原材料价格波动的应对措施；

(2) 取得发行人采购明细数据，分析报告期内发行人主要原材料采购价格波动情况；

(3) 取得发行人报告期内的成本数据、产品 BOM 等资料，分析原材料价格波动对发行人业绩的影响，并进行敏感性分析。

### 3、针对问题（三）的核查程序

(1) 针对应收账款余额较高的情况，实施了以下主要核查程序：

①查阅发行人与主要客户的销售合同，了解发行人与主要客户的销售收款及信用政策约定情况，分析信用政策是否与发行人应收账款周转率相匹配，并针对信用政策与具有相同下游客户的汽车零部件厂商公开披露信息进行对比；

②查阅同行业可比公司定期报告，对比分析发行人与同行业可比公司的应收账款余额占营业收入的比重、应收账款周转率情况，关注是否存在差异；

③查阅报告期内发行人审计报告、财务报表及应收账款余额明细表，结合业务模式、主要客户的信用政策、账龄情况、应收账款周转率以及可比公司数据，分析发行人应收账款余额较高的合理性；

④对应收账款实施函证程序。针对回函不符的情况，获取或编制余额调节表，分析不符原因并判断其合理性；针对未回函的情况，实施替代测试程序，检查了未回函客户的发货单、销售发票、回款单、报关单、提单等。

(2) 针对应收账款期后回款情况，坏账准备计提情况，实施了以下主要核查程序：

①了解发行人销售与收款循环、应收账款坏账计提相关的内部控制流程，关注内部控制制度的建立是否健全；

②对报告期末的应收账款回款情况进行统计，关注期后回款比例是否良好；

③了解发行人是否存在单项计提坏账准备的情况，报告期内发行人单项计提坏账准备的转回、转销情况，了解发行人报告期内存在的债务重组等情况；

④分析应收账款的账龄，并按照发行人坏账准备计提政策复核期末计提的坏账准备余额是否充分。

#### 4、针对问题（四）的核查程序

（1）针对存货余额逐年上升的原因，实施了以下主要核查程序：

①了解发行人及其所处行业的存货特点及管理模式，关注发行人存货大类的变动情况及原因，对报告期各期末存货变动及收入增长进行匹配性分析；

②了解发行人在手订单情况，将在手订单与发行人存货余额进行匹配分析；

③查阅同行业可比公司定期报告，对比分析发行人与同行业可比公司的存货周转率，关注是否存在差异；

④取得发行人报告期末存货的期后结转情况，关注各类存货消化情况；

（2）针对存货跌价准备计提情况，实施了以下主要核查程序：

①获取发行人报告期各期末存货库龄表、分项目的存货构成明细表，并对其合理性进行分析；

②了解发行人的存货跌价准备计提方法，并分析其计提方法是否符合企业会计准则；将发行人存货跌价准备计提结果与同行业可比公司进行对比分析，验证发行人存货跌价准备计提是否充分；

③了解发行人是否制订存货相关的内部控制制度，并得以执行。

#### 5、针对问题（五）的核查程序

（1）查阅发行人货币资金及理财产品相关的内部控制制度；

（2）取得发行人报告期各期末货币资金余额明细表，取得并查阅银行理财产品协议、股票账户信息，分析其构成及受限情况；

（3）获取发行人的银行账户开立清单，对报告期各期末的货币资金余额、交易性金融资产余额、资金使用受限情况等信息进行函证，并对回函情况进行复核；

(4) 获取发行人与关联方的期末往来余额明细，确认是否存在非经营性资金往来或资金占用情形；

(5) 向管理层了解发行人大额货币资金使用计划，分析发行人募集资金必要性及合理性。

## 6、针对问题（六）的核查程序

(1) 查阅《证券期货法律适用意见第 18 号》关于财务性投资及类金融业务的相关规定及问答，了解财务性投资（包括类金融业务）认定的要求并进行逐条核查；

(2) 获取并查阅发行人交易性金融资产理财产品购买协议，判断发行人理财产品相关投资是否属于财务性投资；

(3) 查阅发行人的信息披露公告文件、定期报告、审计报告和相关科目明细，逐项对照核查发行人对外投资情况；

(4) 获取发行人货币资金-其他货币资金、交易性金融资产、其他应收款、其他流动资产和其他非流动资产等相关资产科目的明细，结合发行人最近一期财务报表及附注，核查最近一期末是否持有金额较大的财务性投资（包括类金融业务）。

(5) 查阅发行人与本次发行相关的董事会决议公告文件，判断董事会前 6 个月至今发行人是否存在已实施或拟实施的财务性投资。

## 7、针对问题（七）的核查程序

(1) 获取并查阅转贷相关的对账单、借款合同等原始单据，了解发行人转贷业务的具体明细情况；

(2) 查询资金周转单位的工商信息，了解交易对手方基本情况，对资金周转单位进行访谈，确认发行人与交易对手方是否存在关联关系；

(3) 访谈发行人主要管理人员，了解发行人转贷的发生原因与背景；

(4) 访谈贷款银行，了解银行受托支付管理规定、贷款流程等，并确认发行人贷款是否按照合同约定履行义务，贷款是否如期归还等；

(5) 查阅发行人关于外部单位资金周转的内部决策审批程序以及周转回款明细，判断是否存在非经营性资金占用或资金体外循环粉饰业绩等不规范情况。

## 8、针对问题（八）的核查程序

(1) 访谈发行人主要管理人员，了解发行人采用寄售模式的原因、寄售模式的收入确认方法；

(2) 查阅汽车零部件制造业上市公司定期报告、招股说明书、募集说明书等信息披露文件，判断寄售模式是否属于行业惯例；

(3) 获取并复核发行人期末寄售存货的占比情况，对期末存货金额较大的寄售库进行盘点，核实期末寄售存货的现实状况，判断发行人寄售存货管理的有效性；

(4) 获取了发行人寄售模式收入明细，对寄售模式下的主要客户进行了访谈，了解发行人寄售业务的销售模式，核查寄售模式销售收入的真实性。

### （二）核查结论

经核查，保荐机构认为：

1、剔除收入准则变化影响，2021年、2022年，发行人主营业务毛利率分别较上年下降1.49个百分点、2.34个百分点，主要系下游市场需求变动引致产品结构及产品毛利率变动所致。报告期内，发行人与同行业可比公司综合毛利率变动趋势总体保持一致。

2、报告期内，发行人主要根据“成本加成原则”并综合考虑招投标及竞价等因素确定产品的价格，原材料价格对发行人业绩存在一定影响。然而，发行人自身的原材料采购情况能够在一定程度上对冲原材料价格波动对发行人业绩的影响。发行人已在本次向特定对象发行股票的募集说明书中就原材料价格波动可能影响发行人盈利能力的相关风险进行了提示。



3、发行人与同行业可比公司在应收账款方面总体不存在明显差异，发行人期末应收账款余额较高主要系受所处行业、业务模式及信用政策影响，具有合理性。截至 2023 年 2 月 28 日，发行人应收账款期后回款比例良好。发行人针对应收账款已充分考虑已发生或潜在的信用风险，坏账准备计提充分；

4、发行人报告期各期末存货余额逐年上升具有合理性，发行人存货跌价准备计提充分，存货跌价准备计提比例高于同行业可比公司。

5、发行人使用受限货币资金主要为银行承兑汇票保证金等，除上述情况外，货币资金和交易性金融资产不存在受限的情形；发行人货币资金和交易性金融资产不存在被关联方资金占用的情况；考虑发行人可支配的货币资金和交易性金融资产的持有和使用计划后，发行人自有资金难以满足未来募投项目建设的资金支出需求，本次募集资金规模具有合理性。

6、发行人最近一期末未持有金额较大的财务性投资，本次发行相关的董事会决议日前 6 个月起至今不存在已实施和拟实施的财务性投资，不存在需从本次募集资金总额中扣除财务性投资金额的情况。

7、除合并范围内子公司外，发行人与开展转贷业务的其他对手方不存在关联关系；转贷事项已履行相关内部决策审批程序；不存在非经营性资金占用或资金体外循环粉饰业绩等不规范情况。

8、寄售模式系汽车零部件制造行业惯例；寄售模式的收入确认方法与非寄售模式不存在明显差异。

## 问题 2：

发行人本次募集资金总额不超过 118,000 万元，拟投向新增年产 60 万台套汽车智能转向系统技术改造项目（以下简称项目一）、汽车智能转向系统及关键部件建设项目（以下简称项目二）、智能网联汽车转向线控技术研发中心项目（以下简称项目三）和补充流动资金。项目一预计新增智能电液循环转向系统、智能电动循环球转向系统和齿条式电动助力转向系统（R-EPS）的产能分别为 12 万、18 万和 30 万台套；项目二预计将新增智能电液循环转向系统、智能电动循环球转向系统、机械转向管柱、电动转向管柱和中间轴的产能分别为 8

万、16万、100万台、140万和300万台套。项目一和项目二预计年均销售收入分别为99,359.04万元、195,042.22万元，年均净利润分别为7,319.76万、14,928.79万元，平均毛利率分别为22.21%、24.42%。项目三系研发项目，不直接产生收益。最近一年又一期，发行人销售收入分别为117,791.58万元、92,673.60万元，扣非归母净利润分别为160.92万元、-1,446.26万元，毛利率分别为19.49%、16.74%。截至2022年9月30日，发行人液压循环球转向器、齿轮齿条转向器的产能利用率分别为43.13%、75.15%。

请发行人补充说明：（1）结合项目一和项目二拟生产产品与现有产品在产能、工艺技术、人员、管理、生产设备、采购渠道及供应商、销售模式及目标客户等方面的区别和联系，说明本次募投资金是否投向主营业务；（2）结合2021年下半年起下游商用车整体需求下滑、商用车转向产品毛利率下降、乘用车转向产品毛利率相对商用车低、铝等原材料价格持续上涨、行业竞争情况、发行人市场占有率、客户储备及在手订单、项目扩产幅度、目前的液压循环球转向器和齿轮齿条转向器产能利用率较低、发行人毛利率持续下滑、扣非后亏损等情况，说明项目一和项目二新增产能规模的合理性，特别是新增商用车相关的智能电动循环球转向系统和智能电液循环球转向系统产能的必要性和合理性，是否存在产能消化风险，拟采取的产能消化措施；（3）结合发行人同类产品目前的产能、销售收入、毛利率、费用率、可比公司情况等，说明项目一和项目二效益测算的谨慎性和合理性，募投项目预计年均销售收入、年均净利润和毛利率均高于发行人2021年相应数据的合理性；（4）募投项目目前进展情况、已投资金额及资金来源，本次募集资金是否包含董事会前投入的资金，资本性支出比例是否符合相关要求，并结合发行人的资金及现金流情况、对外投资情况、借款情况等，说明本次补充流动资金规模的合理性；（5）结合本次募投项目、前次募投项目、现有资本性支出未来新增折旧摊销费用情况，量化分析说明新增折旧摊销对未来盈利能力的影响；（6）本次募投项目是否存在尚未履行的前置审批程序。

请发行人补充披露（2）相关风险。

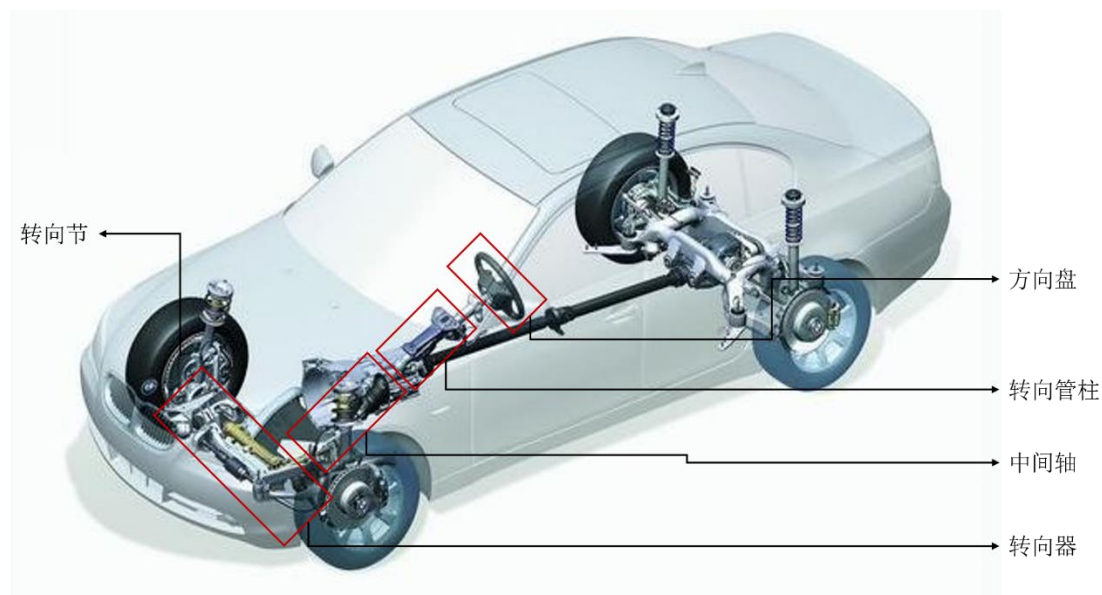
请保荐人核查并发表明确意见，请会计师对核查（2）-（5）并发表明确意见，请发行人律师核查（6）并发表明确意见。

**【回复】**

一、结合项目一和项目二拟生产产品与现有产品在产能、工艺技术、人员、管理、生产设备、采购渠道及供应商、销售模式及目标客户等方面的区别和联系，说明本次募投资金是否投向主营业务

公司主要从事汽车转向器及其他转向系统关键零部件的研发、制造及销售。公司以提高汽车驾驶安全性和舒适性为使命，致力于为全球领先汽车集团提供安全、智能、节能、轻量化的汽车转向系统。汽车转向系统作为汽车的重要组成部分，是完成控制汽车行驶路线和方向的主要装置，主要由方向盘、转向管柱、中间轴、转向器及转向节组成，其中转向器为核心部件。当驾驶员转动方向盘时，所做的转向运动通过转向管柱传递至中间轴，中间轴传递至转向器，由转向器拉动转向拉杆传递至转向节，转向节接着向内或向外旋转，牵动车轮向左或向右，从而改变行驶中车辆的方向。汽车转向系统性能的好坏直接影响到汽车的转向特性、转向可靠性、驾驶员的操纵手感和汽车行驶的安全性。

汽车转向系统各部件具体如下所示（以乘用车为例，商用车与乘用车主要在转向器的技术路径上会有差异，在系统组成上基本一致）：

**（一）公司现有产品及简介**

公司现有的产品及简介主要如下表所示：

主要下游市场	产品大类	现有产品	简介	备注
商用车		液压循环球转向器	通过液压传动方式助力的循环球式转向器	规模量产，商用车传统转向器产品，本次募投不涉及新增该产品产能
		智能电动循环球转向系统	通过电机驱动方式助力的循环球式转向系统	公司已实现规模化量产产品，本次募投项目拟增加该产品产能
		智能电液循环球转向系统	将电动助力和液压助力进行有机集成的循环球式转向系统	公司已完成产品研发及客户认证，尚未量产，本次募投项目拟新增该类产品产能
乘用车	齿轮齿条转向器	机械式齿轮齿条转向器	能够与转向管柱、中间轴组合成为管柱式电动助力转向系统（C-EPS）	规模量产，乘用车领域重要收入来源
		液压助力齿轮齿条转向器	通过液压驱动的方式进行助力的汽车转向器	
	电动助力转向总成及部件	管柱式电动助力转向系统（C-EPS）	将电机及控制器安装在转向管柱上的电动助力转向系统，适用于小排量乘用车	规模量产，乘用车领域重要收入来源
		小齿轮式电动助力转向系统（P-EPS）	将电机及控制器安装在小齿轮上的电动助力转向系统，适用于中等排量乘用车	规模量产，非重要收入来源
		双小齿轮式电动助力转向系统（DP-EPS）	电机及控制器安装在齿条上的另一个小齿轮上的电动助力转向系统，适用于较大排量乘用车	规模量产，非重要收入来源
		齿条式电动助力转向系统（R-EPS）	将电机及控制器安装在齿条上的电动助力转向系统，适用于较大排量乘用车	公司已完成产品研发及客户认证，尚未量产，本次募投项目拟新增该类产品产能
		中间轴	将转向管柱与转向器联系起来的部件	公司已实现规模化量产产品，本次募投项目拟增加该产品产能
		转向管柱	连接汽车转向盘和转向机的机构，根据调节转向盘上下、前后的方式分为机械转向管柱和电动转向管柱	公司已实现规模化量产产品，本次募投项目拟增加该产品产能
	其他产品及配件	转向系统相关配件	-	

## （二）公司现有产品与本次募投产品的区别与联系

募投项目一和项目二合计涉及五种产品，包括商用车领域的智能电动循环球转向系统和智能电液循环球转向系统，乘用车领域的 R-EPS、中间轴和转向管柱。其中智能电动循环球转向系统、智能电液循环球转向系统、R-EPS 和电动转向管柱产品为公司适用汽车智能化、电动化趋势推出的新一代转向产品，中间轴和转向管柱产品为公司增加转向产品核心零部件产能，提高配套能力；公司现有产品与本次募投产品的区别与联系具体分析如下：

### 1、智能电动循环球转向系统和智能电液循环球转向系统

电动循环球转向系统在液压循环球转向系统的基础上取消了液压泵、液压油储液罐、管路、液压阀等液压系统，增加电机和电控模块，由液压助力变更为电动助力。电动循环球转向系统具有以下五点优势：①电子系统是汽车智能化、网联化必须拥有的载体，液压循环球转向器无法直接为智能化、网联化提供接口；②结构精简，可靠性、维修性提升；③配套电子系统后，不同车速、转向角度、车辆倾向角度等工况下将更加精确地计算对转向系统应当施加何种大小的助力，

大幅提升驾驶体验；④使用液压循环球转向器的商用车，需额外消耗发动机动力用于驱动液压泵持续建压以维持转向系统正常工作，电动助力无需额外消耗汽车发动机的动力，百公里油耗可降低 2%~3%；⑤新能源汽车上，若仍然使用液压循环球转向器，需要新增电动液压泵，成本将有所提高，经济性相较使用智能电动循环球转向系统有所下降。

电液循环球转向系统系在液压循环球转向器基础上的升级，保留原有液压助力部分，新增电动助力部分，集成了液压助力的高功率密度和电动助力的智能化、网联化优势。电液循环球转向系统具有以下三点优势：①满足大负载商用车（中重型商用车）的电子化需求，可在不同车速、转向角度、车辆倾向角度等工况下进行计算，精确地对转向系统施加不同大小的助力，驾驶体验得以大幅提升；②下游整车厂在进行新车型开发时，可保留原液压循环球转向器相关的液压部分设计，在老款车型改进上有快速开发优势；③电子系统是汽车智能化、网联化必须拥有的载体，相较于传统液压循环球转向器，能够满足大负载场景下对智能化、网联化的需求。

在工艺技术方面，智能电动循环球转向系统、智能电液循环球转向系统和液压循环球转向器均是基于转向系统设计与匹配技术、转向器先进制造技术的集成创新；此外，液压循环球转向器在前述工艺技术的基础上融合了旋转液压控制阀技术，智能电动循环球转向系统在前述工艺技术的基础上融合了电动转向 ECU 技术和循环球式电动转向技术，智能电液循环球转向系统在液压循环球转向器的基础上融合了循环球式电动转向技术和电动转向 ECU 技术。

在设备与产能方面，智能电动循环球转向系统、智能电液循环球转向系统扩产的产线设备与现有液压循环球转向器产线设备相比，均为机加工、热处理、装配和测试设备，具体机加工、热处理、装配和检测的过程根据产品的不同有差异，扩产的产线设备在工艺指标上要求更高；智能电动循环球转向系统现阶段已实现规模量产，目前已有年产能 2 万台套，智能电液循环球转向系统尚未规模量产。

在销售模式和目标客户方面，公司募投项目产品的销售模式与现有销售模式保持一致，目标客户将在现有商用车客户群体的基础上进一步挖掘并扩大。目前智能电动循环球转向系统已经储备的意向客户有北汽福田、吉利汽车、江淮汽车、

一汽解放等；目前智能电液循环转向系统已经储备的意向客户有中国重汽、福田戴姆勒、三一重工、一汽解放等。上述意向客户在报告期内与公司均保持了良好稳定的合作关系。

在人员、管理、采购渠道及供应商方面，经过多年在商用车领域转向系统行业的经营与发展，公司已在内部培育了一批管理、研发、生产、质量、采购和销售方面的人才，公司将根据项目进度及生产经营需要，通过科学合理的调配、增加部分人员，以达到整体人员配置的最优；公司智能电动循环球转向系统和智能电液循环球转向系统产品的主要原材料为毛坯件、标准件、元器件、圆钢、电机、电控模块、减速机等，与现有产品液压循环球转向器和电动转向系统总成及部件的原材料重合度较高。公司可使用现有采购渠道进行原材料采购，亦将随着未来经营规模的扩大在现有基础上调整，进行采购渠道和供应商的扩展。

## 2、齿条式电动助力转向系统（R-EPS）

募投项目 R-EPS 属于公司目前主营业务产品电动转向总成及部件中的一种。与目前公司在电动转向总成及部件中的主要收入来源 C-EPS 相比，R-EPS 是将电动助力作用在齿条上，两种产品具体对比如下：

R-EPS 与 C-EPS 对比如下：

产品名称	C-EPS（现有产品）	R-EPS（募投产品）
结构特征	电动助力作用在其转向管柱上	电动助力作用在齿条上
产品类型渗透率	高	较低
国产化渗透率	高	较低
国际品牌推向市场时间	1980 年前后	2010 年前后
国内品牌推向市场时间	2010 年前后	2020 年前后
优点	成本低，国内产品技术成熟度较高。	空间充足，驱动靠近输出，效率较高，驱动力较大；远离驾驶舱，传递至驾驶舱的噪音相对较小，舒适性较好。
缺点	空间受限，远离输出端，效率较低，驱动力不足；	成本高，国内产品技术成熟度较低。

	离驾驶舱近，传递至驾驶舱的噪声较大，舒适性较低。	
适用场景	中小型、微型车	中大型、豪华车

C-EPS 由于推向市场较早，技术成熟度较高，成本较低，其在电动助力转向系统中的渗透率较高，R-EPS 目前主要由中大型、豪华车使用。

在工艺技术方面，R-EPS 与 C-EPS 均属于电动助力转向系统，工艺技术上一脉相承，主要为电动助力作用的位置不同，而且 R-EPS 作为未来线控转向的硬件基础之一，综合了更多的安全性、可靠性方面的工艺技术。

在设备与产能方面，现有 R-EPS 未规模量产，R-EPS 的扩产设备与现有 C-EPS 的设备相比，均为机加工、热处理、装配和测试设备，具体机加工、热处理、装配和检测的过程根据产品的不同有差异；此外，R-EPS 的扩产设备会新增关键零部件的自主加工能力，进一步提升毛利率水平。

在销售模式和目标客户方面，公司 R-EPS 产品的销售模式与现有销售模式保持一致，目标客户会在现有乘用车客户群体的基础上进一步挖掘并扩大，将重点挖掘现有和新开发客户的中大型、高端车型和新能源车型。目前 R-EPS 已经储备一汽红旗、吉利汽车和江淮汽车等意向客户。

在人员及管理方面，经过多年在乘用车领域转向系统行业的经营与发展，公司已在内部培育了一批管理、研发、生产、质量、采购和销售方面的人才，公司将根据项目进度及生产经营需要，通过科学合理的调配、增加部分人员，以达到整体人员配置的最优。

在采购渠道与供应商方面，公司 R-EPS 产品的主要原材料为毛坯件、标准件、元器件、电机、电控模块、减速机、滚珠丝杠、皮带轮、皮带等，除滚珠丝杠、皮带轮、皮带等专用部件需要开发新供应商外（目前已开发完成），其余原材料与现有产品 C-EPS 的原材料重合度较高。公司可使用现有采购渠道进行原材料采购，亦将随着未来经营规模的扩大在现有基础上调整，进行采购渠道和供应商的扩展。

### 3、中间轴与转向管柱

转向管柱是连接汽车转向盘和转向器的机构，其作用是将转向盘转动产生的

转向力传递至转向器，转向力传递至转向器，推动车轮实现转向功能，同时转向管柱具有调节转向盘上下、前后的作用，公司根据调节方式将转向管柱分为机械转向管柱和电动转向管柱。中间轴是将转向管柱与转向器联系起来的部件，主要作用是将转向管柱上的转向角度和转向力矩传递到转向器上，从而确保转向器能够准确地实现转向功能。因此，中间轴和转向管柱属于汽车转向系统中的重要部组件。

公司在成立之初主要从事转向器（系统）业务，从 2017 年开始进行转向管柱、中间轴的研发。近年来，公司的转向管柱和中间轴逐渐实现产业化并获得下游客户认可。截至报告期末，中间轴和转向管柱均已实现规模量产。

在工艺技术方面，中间轴与转向管柱扩产所应用的工艺技术与现有工艺技术一脉相承；在设备与产能方面，中间轴与转向管柱现阶段已实现规模量产，分别已有年产能 70 万台套和 53 万台套，本次扩产为新增产线设备和产能，该新增产线与现有产线相比，在核心装配和检测产线上进行了自主设计和集成创新，具备在线自动装配、在线检测、在线数据储存、在线数据分析及长时间数据追溯等多项功能，同时亦具备柔性生产能力，并能够随着后续产品升级而实现产线的快速迭代。

在销售模式和目标客户方面，扩产后，公司的销售模式与现有销售模式保持一致，目标客户会在现有乘用车客户群体的基础上进一步挖掘并扩大。公司将在挖掘现有客户对中间轴和转向管柱方面的需求的同时，依托自身已经积累的中间轴和转向管柱的产品口碑挖掘新客户。目前中间轴已经储备的意向客户有蔚来、长安福特、奇瑞、一汽红旗、吉利汽车、马自达等；目前转向管柱已经储备的意向客户有蔚来、奇瑞、一汽红旗、吉利汽车等。

人员、管理、采购渠道及供应商方面，经过多年在乘用车领域转向系统行业的经营与发展，公司已在内部培育了一批管理、研发、生产、质量、采购和销售方面的人才，公司将根据项目进度及生产经营需要，通过科学合理的调配、增加部分人员，以达到整体人员配置的最优；公司扩产的中间轴、转向管柱产品的原材料与现有中间轴、转向管柱原材料一致。公司可使用现有采购渠道进行原材料采购，亦将随着未来经营规模的扩大在现有基础上调整，进行采购渠道和供应商



的扩展。

综上，项目一和项目二拟生产产品与现有产品在产能、工艺技术、人员、管理、生产设备、采购渠道及供应商、销售模式及目标客户等方面联系紧密，本次募投项目紧密围绕公司主业进行，募投资金投向主营业务。

二、结合 2021 年下半年起下游商用车整体需求下滑、商用车转向产品毛利率下降、乘用车转向产品毛利率相对商用车低、铝等原材料价格持续上涨、行业竞争情况、发行人市场占有率、客户储备及在手订单、项目扩产幅度、目前的液压循环球转向器和齿轮齿条转向器产能利用率较低、发行人毛利率持续下滑、扣非后亏损等情况，说明项目一和项目二新增产能规模的合理性，特别是新增商用车相关的智能电动循环球转向系统和智能电液循环球转向系统产能的必要性和合理性，是否存在产能消化风险，拟采取的产能消化措施

如前所述，项目一和项目二拟生产产品包括商用车领域产品智能电动循环球转向系统和智能电液循环球转向系统，以及乘用车领域产品 R-EPSC、中间轴和转向管柱。

### （一）关于项目一与项目二新增产能的合理性和必要性

#### 1、关于新增智能电动循环球转向系统与智能电液循环球转向系统产能的合理性和必要性

##### （1）受政策影响 2021 年下半年商用车需求下滑，中长期行业向好

受政策驱动影响，2020 年至 2021 年上半年，我国商用车市场出现了一轮提前消费，部分产品需求提前满足，使得 2021 年下半年起商用车需求有所下滑。2020 年，生态环境部、工业和信息化部、海关总署要求自 2021 年 7 月 1 日起全国范围全面实施《重型柴油车污染物排放限值及测量方法（中国第六阶段）》（GB17691-2018）（以下简称“国六排放标准”），禁止生产、销售不符合国六排放标准的重型柴油车，国五产品在购置成本和使用成本方面均低于国六产品。并且，根据 2018 年 6 月国务院印发的《打赢蓝天保卫战三年行动计划》，2020 年底前，京津冀及周边地区、汾渭平原淘汰国三及以下排放标准营运中型和重型柴油货车 100 万辆以上，首次提出了国三商用车淘汰的具体目标，此后河南、河

北等地也相继出台了国三商用车淘汰数量的指引性政策。由于国六商用车产品成本较高，且对油品要求亦较高，使得终端用户对商用车产品的购买成本及使用成本均有所提升，因此，国三商用车强制淘汰叠加国六排放标准的相关政策出台，导致 2020 年至 2021 年上半年商用车提前消费，引致 2021 年下半年起商用车需求有所下滑，公司液压循环球转向器产品销售收入及占比随之下降。

虽然商用车需求透支导致短期内商用车进入调整期，但商用车与国家宏观经济息息相关，商用车中长期行业稳定增长的逻辑依然存在。以商用车中占比最高的载货车为例，随着我国经济总量增长、公路货运周转量长期正增长，载货需求持续增加，而行业规范化（超限超载被治理）持续推进将使得单车运力下降，单位供给减少，且行业技术进步给新车带来更高燃油经济性、可靠性和效率，因此，我国载货车依然具备稳定的增长空间。中短期看，随着基建投资加速、稳房地产政策的落地、高速公路减收通行费用等利好因素出现，商用车有望探底回升，2022 年 12 月商用车产销已实现环比增长 9.8% 和 15.2%，为本次募投项目中涉及商用车领域的产品的产能消化提供了保障。

（2）本次募投项目是公司在商用车电动化、智能化趋势下对产品结构进行了主动调整及升级，进一步巩固公司在转向系统行业中的领军地位

在商用车受政策影响短期承压的背景下，双碳战略目标和无人化场景的出现加速商用车电动化、智能化的进程，新能源商用车渗透率依然逆势上扬，为本次募投项目产能消化创造了良好的下游环境。截至 2022 年 6 月底，全国商用车保有量占比不足 13%，但是其碳排放量比重高达 88%，因此，未来商用车电动化加速对降低二氧化碳排放量的重要性逐渐凸显，商用车电动化趋势将更加明显；无人矿区、无人港口等适合智能化驾驶的应用场景逐渐成熟并出现进一步推动商用车智能化的进程。2022 年 11 月新能源商用车销量达到 3.5 万辆，环比提升 27.3%，渗透率方面，2022 年 1 月新能源商用车渗透率为 2.9%，至 11 月已升至 13.9%。如前所述，新能源商用车使用智能电动循环球转向系统和智能电液循环球转向系统更为经济、环保、便捷，亦让客户拥有更好的驾驶体验，使得 2022 年在整体商用车需求下滑的背景下，公司智能电动循环球转向系统产量、销量同比增长达 43.69% 和 45.81%。

法规约束是驱动电动助力在商用车中渗透的重要因素。在 GB17675《汽车转向系基本要求》和 GB7258《机动车运行安全技术条件》要求下，中重型商用车需要具备应急转向功能和车道保持辅助系统（LKA）的功能，而上述功能，则要求在转向系统中引入电动化和智能化功能，因此，在中重型商用车场景下，以智能电液循环球转向系统为核心的转向系统具备综合优势。

消费升级进一步驱动电液循环球转向系统和智能电动循环球转向系统渗透率提升。商用车消费者和整车厂越来越关注辅助驾驶功能对驾驶体验的提升，包括但不限于随速转向、自动回正和车道保持等辅助驾驶功能。传统液压循环球转向器无法实现此等功能，具备电动助力的智能电动循环球转向系统和智能电液循环球转向系统是实现上述功能的硬件基础。

综上，商用车电动化、智能化趋势、法规约束及消费升级将带来商用车领域的结构化升级，为智能电动循环球转向系统和智能电液循环球转向系统带来更为广阔的市场空间。

### （3）公司募投项目产品具有先发优势，储备的意向客户和定点丰富

在商用车领域，除部分高端重型车外，我国自主品牌商用车主要配套自主品牌循环球转向器，具备商用车转向器生产配套能力的厂家较少，除公司外主要有湖北恒隆，豫北转向，江苏罡阳，湖北三环等。基于多年的前瞻性研发和良好的客户基础，公司的智能电动循环球已经率先实现量产，2022 年度已实现产销 1.67 万台套和 1.64 万台套，公司的智能电液循环球转向系统亦走在国内同行业的前列，已获得多个客户车型定点并进行同步开发或小批量装车。

截至目前，公司的智能电动循环球转向系统已储备北汽福田、吉利汽车等 8 个意向客户的 26 个车型定点，公司的智能电液循环球转向系统已储备中国重汽、一汽解放等 8 个意向客户的 20 个车型定点。其中，已有多个项目陆续进入量产阶段，从一定程度上说明公司产品的成熟度和行业先进性，为公司本次新增产能消化奠定了坚实的客户基础。

因此，基于公司在商用车领域建立的市场基础、在募投产品上的先发优势和储备的车型定点情况，公司新增智能电动循环球转向系统和智能电液循环球转向系统产能具备合理性和可行性。

#### （4）受下游市场需求影响现有产品毛利下滑，募投产品盈利空间可观

受政策驱动影响，2020年至2021年上半年，我国商用车市场出现了一轮提前消费，部分产品需求提前满足。2021年下半年起，公司商用车转向产品销量受下游需求短期波动影响而下滑，单件产品承担的人工成本和制造费用有所上升，进而导致商用车转向产品毛利率下滑。

结合公司目前智能电动循环球转向系统和智能电液循环球转向系统的在手订单、与客户协商价格、国外同类型产品价格及已有产品成本分析，前述产品的毛利率较2022年液压循环球转向器的毛利率将显著改善，为公司提供了较为充足的盈利空间。

综上所述，商用车整体市场向好，电动化、智能化、法规约束、消费升级等因素推动商用车领域产品结构化升级，均为公司的募投产品提供了广阔的市场空间；公司在商用车领域良好的客户基础、丰富的车型定点以及产品的先发优势均为本次新增产能的消化提供了保障；本次募投产品具有较好的毛利率，能够较好的改善公司的盈利能力；因此，本次新增智能电动循环球转向系统和智能电液循环球转向系统产能具有合理性和必要性。

## 2、关于新增 R-EPS 产能的合理性和必要性

### （1）乘用车市场稳定增长，市场空间广阔

我国是全球最大的汽车产销地，汽车产销量连续十三年保持全球第一，为汽车转向行业的发展提供了广阔的空间。短期维度下，2021年，宏观经济和出口市场均有较好表现，叠加新能源汽车强势崛起的带动下，我国乘用车销量相较2020年开始回升。2022年，在车辆购置税减半等政策拉动下，同时在芯片供应缓解、新能源汽车销售火爆的背景下，汽车市场整体增速进一步扩大，2022年度产销量同比上升约11%和10%；中长期维度下，2021年末我国汽车千人保有量仅为214辆，与其他主要国家相比仍处于较低水平，存有较大增长空间。随着

国内经济形势稳步增长，人均 GDP 持续稳定增长，基础设施建设不断完善，人均道路面积持续增长，国内汽车市场仍然具备较大的增长潜力。2021 中国汽车市场发展预测峰会指出，“十四五”期间我国汽车行业将经历一轮转型升级的爬坡过坎期，2021 年中国汽车市场呈现缓慢增长态势，未来五年汽车市场也将会稳定增长，2025 年汽车销量有望达到 3,000 万辆，预示着未来国内汽车行业仍将拥有广阔的市场发展空间，销量占比约达 80%的乘用车市场转好将是行业整体向好的关键归因。

### （2）行业国产化水平提升为我国汽车零部件企业提供重大机遇

近年来，中国自主品牌全面提升的步伐日益加快，取得了良好的效果。2022 年我国自主品牌乘用车累计销售 1176.6 万辆，较上年增长 22.8%，销售量占乘用车销售总量的 49.9%，较上年提升了 5.4 个百分点。自主品牌汽车的快速成长，为我国汽车零部件企业带来了重大机遇，汽车零部件自主品牌获得了国产化替代的关键契机。

我国汽车零部件行业正处于国产逐步替代进口的趋势之中。一方面，随着同步开发、自主研发能力的提升，加之成本优势与本土化服务优势，本土零部件供应商在部分汽车零部件领域开始实现进口替代；另一方面，自主品牌整车厂商对于国产零部件采购率较高，而近年来，随着比亚迪、长城、吉利、奇瑞等一系列优秀自主汽车品牌的崛起，以及蔚来、小鹏和理想等造车新势力表现亮眼，其市场份额的稳步提升必将进一步带动本土汽车零部件发展。

（3）电动化、自主品牌提升、转向线控化和消费升级促进 R-EPS 渗透率提升，为公司 R-EPS 扩产提供良好的市场基础

2020 年前后，随着 C-EPS 技术的不断积累，我国转向器厂商亦逐步向市场推出 R-EPS 产品，但由于国内 R-EPS 技术起步较晚，目前市场使用 R-EPS 的车型以采用国际品牌为主，售价较高。然国内外 R-EPS 技术代差相对较短，且国内转向器厂商与自主品牌整车厂商的信任已经建立，但我国主要转向器厂商尚未在 R-EPS 产品上实现大规模量产，因此公司的 R-EPS 投产迫在眉睫。公司 R-EPS 扩产具备良好的市场基础，具体而言：

一方面,适用 R-EPS 的新能源车销量增长有助于 R-EPS 渗透率的不断提升。中国新能源汽车已经进入快速发展的新时代,汽车产业赛道正在加速从以燃油车为主向以新能源为主转换。2022 年,新能源汽车销量持续保持强势发展,新能源汽车产销分别完成 705.8 万辆和 688.7 万辆,市场占有率已超过 25%,提前三年实现《新能源汽车产业发展规划(2021-2035 年)》提出的 2025 年新能源销量占比 20%的目标,中国将稳固全球第一大汽车市场和全球第一大新能源汽车市场双料冠军的地位,具备更大负载能力和更高效率的 R-EPS 份额将不断提升。

另一方面,自主品牌的中大型车、豪华车销量提升亦为国产 R-EPS 产品提供了市场机遇。近年来,中国汽车自主品牌全面提升的步伐日益加快,取得了良好的效果,公司凭借超过三十年的系统配套经验,已经培育了众多优质自主品牌下游客户。2021 年,自主品牌的中大型车、豪华车销量亦实现快速增长,中国自主品牌 20 万元以上的乘用车销量突破 90 万辆,相较 2020 年实现 90%以上的增长。

线控转向是实现自动驾驶 L3 的“执行”基石之一,线控转向的普及将进一步推进 R-EPS 渗透率的提升。智能转向系统制造企业根据汽车厂不同级别自动驾驶的需求开发不同功能的转向系统,最终在 L3 及以上级别自动驾驶汽车中需实现线控转向,带冗余设计的线控转向将大大提高车辆行驶过程中的安全可靠,而 R-EPS 作为实现线控转向的重要硬件基础之一,随着线控转向的普及,其渗透率亦会逐步提高。

此外,R-EPS 技术有望进一步普及至中端车型,将进一步扩大市场空间。随着国内厂家 R-EPS 技术日益成熟,R-EPS 的使用门槛会逐渐下降,并叠加消费者对驾驶舱舒适性的要求逐渐提升,除驱动力要求较大的中大型、豪华车及新能源车外,部分中端车亦将采用 R-EPS 以提升消费者体验感。消费升级将为 R-EPS 产品提供了更为广阔的市场空间。

(4) 公司已有意向客户及订单储备,新增产能规模合理

截至目前,公司在 R-EPS 产品尚未形成规模化量产,本次募投预计新增 30 万台套 R-EPS 产能。公司的 R-EPS 已储备一汽红旗等 3 个意向客户的 5 个车型

定点，随着产品同步开发进度的不断推进，未来将获得更多的意向客户和车型定点。

预计公司募投资项目达产当年国内乘用车产销量约为 2,500 万辆，公司 R-EPS 产能为 30 万台套，参考 2021 年乘用车市场数据，中大型、豪华车用车市场占比为 20.78%，若达产年度中大型、豪华车用车市场占比不变，则达产当年中大型、豪华车用车产销量约为 519.50 万辆。此外，考虑到中型乘用车消费升级和新能源汽车使用 R-EPS 的应用场景，本次募投资项目产能设计具有合理性。

(5) 报告期内乘用车转向产品毛利率逐渐改善，募投产品盈利空间可观

2020 年度至 2022 年度，齿轮齿条转向器的毛利率分别为 21.58%、16.27% 和 17.40%，电动转向总成及部件毛利率分别为 11.31%、15.03% 和 17.94%，2022 年度，乘用车领域产品毛利率较 2021 年度有所提升。2021 年，铝材短期阶段性的价格上涨，一定程度上影响了 2021 年乘用车领域的产品毛利率，铝材在 2022 年 3 月起已有所回落，未呈现持续上涨趋势。

随着公司与主要客户的合作进一步深入，公司逐步参与到下游客户新型号产品的同步开发当中，部分新车型的电动转向产品陆续实现量产、销售，且该等车型产品毛利率相对较高。结合公司目前 R-EPS 与客户协商价格、国外同类型产品价格及产品成本分析，R-EPS 产品的毛利率较现有 C-EPS 产品的毛利率将有所改善。因此，随着公司毛利率更高的 R-EPS 产品扩产落地，公司乘用车领域的产品毛利率会进一步得到提升。

综上所述，乘用车行业产销量稳步上升和行业国产化水平不断提升为公司提供了广阔的市场空间和机遇；电动化、国产化替代、转向线控化和消费升级促进了 R-EPS 渗透率的提高，为公司产能消化提供了市场基础；公司已储备较为丰富的车型定点，新增 R-EPS 产能具有合理性和必要性。

### 3、关于新增中间轴和转向管柱产能的合理性和必要性

公司本次新增产能的中间轴和转向管柱主要应用于乘用车市场，如前文所述，乘用车整体向好，行业国产化水平不断提升，中间轴和转向管柱的需求将会持续稳定增长。

(1) 行业国产化水平提升和消费升级为国产中间轴和转向管柱扩产提供了市场机遇，公司中间轴和转向管柱整装待发

如前文所述，近年来，中国自主品牌全面提升的步伐日益加快，取得了良好的效果。自主汽车品牌本土零部件采购率较高，其市场份额的稳步提升必将进一步带动本土汽车零部件发展。

汽车转向系统由转向管柱、转向中间轴、转向器以及其他辅助部件构成，其中转向中间轴连接转向器和转向管柱。在现有转向系统技术条件下，一辆汽车通常配备一根中间轴，但中间轴产品的活动机构较多，在 NVH（Noise、Vibration、Harshness，噪声、振动与声振粗糙度）的控制方面具有较大门槛，国内自主品牌在该产品上的市占率不高；转向管柱连接方向盘，是更接近驾乘人员的转向系统产品，其功能、性能、噪音等都直接影响驾乘体验，对供应商的研发能力、产线设备和工艺能力要求较高，受限于过去国内整体技术水平，自主品牌转向管柱，尤其是高端电动转向管柱目前市占率较低。

经过多年的研发与技术积累，公司的中间轴和转向管柱产品已具备能够实现进口替代的条件，截至报告期末，公司的中间轴和转向管柱均已实现规模量产。

其中，公司转向管柱包含机械转向管柱和电动转向管柱，电动转向管柱是转向管柱中的高端产品，功能丰富，主要应用于高端豪华车型，其电动化属性亦将为智能化功能赋能，契合未来电动化、智能化的发展趋势，随着国内高端电动车的渗透率的不断提高，电动转向管柱的渗透率亦会随之不断提高。

## (2) 完善公司产品线，提升客户粘性与影响力

整车厂基于加速整车装配速度、改善生产过程控制、聚焦整车系统设计创新、加速车型迭代速度等因素，对零部件供应商提出了模块化供货的需求，即零部件供应商不以单一零件向整车厂供货，而以整个系统模块的方式向整车厂供货。对于转向系统而言，模块化供货则要求零部件供应商具备转向管柱、转向中间轴、转向器以及其他辅助部件的规模化量产能力。

近年来，公司的转向中间轴、机械和电动转向管柱逐渐实现产业化，形成了乘用车转向系统的整体配套能力，满足整车厂对模块化供货的需求，契合公司逐



步向转向系统集成模块化关联的汽车关键零部件方向拓展的发展战略。随着公司产品线的丰富与完善，一方面，可切实满足客户多样化及对模块化供货的需求；另一方面，还能够充分发挥并巩固公司现有技术优势及与整车厂商的合作优势，提高客户粘性，加强公司综合竞争力，整体提升公司的影响力和盈利能力。因此，公司急需扩大转向管柱和中间轴的生产能力，升级生产设备，满足下游市场需求。

### （3）意向客户储备丰富，电动转向管柱具有先发优势

本次募投项目预计新增的转向管柱产能为 240 万套，达产后预计公司将拥有合计产能 293 万套。国内具备转向管柱相关量产能力的主要有湖北恒隆、豫北转向等，公司是为数不多实现转向管柱量产的自主品牌厂商；相较于国际知名管柱生产厂商，国内转向管柱生产厂家主要集中于机械管柱，在工艺难度最高的电动转向管柱方面，公司目前是少数实现量产的自主品牌企业之一，在该产品上具有先发优势；相较于国际知名厂商相对较高的售价，公司管柱产品亦具有优势。公司的机械转向管柱已储备吉利等 2 个意向客户的 4 个车型定点，电动转向管柱已储备一汽、奇瑞等 4 个意向客户的 15 个车型定点，其中，公司已自 2022 年年中起向部分定点项目批量供货。

本次募投项目预计新增的中间轴产能为 300 万套，达产后预计公司将拥有合计产能 370 万套。国内具备中间轴相关量产能力的主要有湖北恒隆、豫北转向、绵阳三立、浙江万达，公司是为数不多实现中间轴量产的自主品牌厂商。公司中间轴产品将同时面向公司内外进行供应，为公司中间轴产品奠定了良好的产能消化基础；一方面，公司可通过自产替代目前的中间轴采购需求，2022 年度，内部已使用约 24 万套的自产中间轴产品，未来公司使用自产中间轴的比例将逐渐提高；另一方面，凭借公司在转向行业长期积累的市场声誉，公司中间轴产品已储备一汽、吉利、马自达、长安福特等 10 个意向客户的 35 个车型定点。2022 年度，公司已实现中间轴对外销售约 12 万套，公司目前单月的产能利用率已接近饱和。

未来，随着公司目前车型定点通知陆续开始量产，公司将能获取更多转向管柱业务，结合目前市场供应情况及车型定点情况，募投项目产能设计具有合理性。

综上所述，乘用车行业产销量稳步上升为公司提供了广阔的市场机遇；国产

化率较低、消费升级为国产中间轴和转向管柱提供了市场空间；中间轴和转向管柱的扩产有利于满足客户模块化供货需求，提升客户粘性与影响力；公司具有先发优势，已储备较为丰富的车型定点，新增中间轴和转向管柱产能具有合理性和必要性。

## **（二）拟采取的产能消化措施**

### **1、挖掘现有客户需求**

公司在汽车行业积累了超过三十年的系统配套经验，在立足中国市场的同时，积极布局全球市场，是众多声誉良好的汽车集团的一级配套商，客户资源多元化且国际化，品牌认可度不断提升。在乘用车领域，公司主要客户包括一汽集团、东风集团、江淮汽车、北汽集团、吉利汽车、长安福特、长安马自达、奇瑞汽车等公司；在商用车领域，公司已有客户包括一汽集团、中国重汽、北汽福田、江淮汽车、东风集团、金龙客车、四川现代等公司；此外，公司还开拓了俄罗斯、中东、欧洲等地区的客户。在客户现有配套体系中，公司以良好的产品质量和市场服务获得客户的好评，未来公司将进一步加强与现有客户的沟通，通过精细化管理、提升质量和服务，力争于客户整车研发环节提前介入，在巩固现有销售渠道的前提下，加大营销队伍的建设，扩大在现有主要客户采购体系中的销售份额，充分挖掘现有客户需求，以保证本次募投项目产品的产能消化。

### **2、拓展新客户资源**

近年来，随着研发技术实力、产品品质与生产工艺水平的不断提升，凭借着成本优势、本土化服务优势和一定的产能优势，未来公司将在巩固原有客户的基础上，借助原有优质客户在行业内的影响力，进一步向中高端自主品牌、合资品牌等领域拓展，加大对新客户资源的开发力度，以进一步保证公司本次募投项目产品未来的产能消化。

公司产品销售主要集中于国内市场，目前已成为众多声誉良好的国内外汽车制造厂商的一级配套商。近年来，公司的海外市场开拓亦已初显成效，未来将持续加强开拓海外市场，逐步走向全球化。

### **3、加强人才队伍建设**

公司自成立以来，一直非常重视人才培养和引进，积极为员工创造公平良好的竞争环境。在未来，公司将不断完善人力资源引进、开发、使用、培养、考核、激励等制度和流程，不断优化人力资源布局，继续引进和培养在汽车转向领域有管理经验、技术水平、营销能力的专家和人才，为公司的上述产能消化措施提供人才保障。

#### 4、已储备意向客户及车型定点

公司凭借超过三十年的系统配套经验，以及在技术、品牌、产品质量、成本等多方面的竞争优势，已经在本次募投项目产品上储备了一定数量的意向客户及车型定点。在转向管柱方面，已经取得奇瑞、吉利、蔚来、一汽等定点通知函；在中间轴方面，已经储备一汽、吉利、马自达、长安福特等意向客户及车型定点；在 R-EPS 方面，公司已经获得一汽红旗提名信，已经与吉利等签署 R-EPS 技术开发协议；在智能电动循环球转向系统方面，公司已经与北汽福田、吉利汽车等签署智能电动循环球转向系统技术开发协议；在智能电液循环球转向系统方面，公司已经储备中国重汽、一汽解放等意向客户及定点车型。上述意向客户及车型定点为公司后续产能消化奠定了一定的基础。

因此，公司计划通过进一步挖掘客户需求；进一步加强对公司及产品的宣传力度，积极拓展新的客户资源；加强人才队伍建设，吸收相关专业人才，持续保持本次募投产品的先进性；稳步扎实完成已经取得认证和定点的项目等措施，保证本次募投项目产品的产能消化。

#### （三）是否存在产能消化风险

公司通过多年的发展，在工艺技术、人员、管理、采购及销售方面均有一定的积累，具备了实施本次募集资金投资项目的的能力；本次募投项目产品契合汽车电动化、智能化和网联化的发展趋势，具有良好的发展前景和广阔的市场空间，汽车的电动化、智能化和网联化有利于进一步拉动下游客户对公司产品的需求。

在商用车领域，中短期看，随着基建投资加速、稳房地产政策的落地、高速公路减收通行费用等利好因素出现汽车商用车市场商用车有望探底回升，长期看，随着我国经济总量增长、公路货运周转量长期正增长、行业规范化不断推进、行

业技术进步等因素，我国商用车市场具备稳定的增长空间。

在乘用车领域，在行业销量稳步上升的基础上，叠加政策驱动、技术升级、消费升级和国产化替代等因素，公司本次募投项目的市场空间较为广阔；此外，随着中间轴和转向管柱的规模量产，公司形成了乘用车转向系统的整体配套能力，契合公司逐步向转向系统集成模块化关联的汽车关键零部件方向拓展的发展战略。

公司凭借超过三十年的系统配套经验，以及在技术、品牌、产品质量、成本等多方面的竞争优势，已经在本次募投项目产品上获得一定数量下游客户的认证和定点，为本次募投项目产能消化提供了较为充分的市场保障。

此外，公司计划通过进一步挖掘客户需求；进一步加强对公司及产品的宣传力度，积极拓展国内外的客户资源；加强人才队伍建设，吸收相关专业人才，持续保持本次募投产品的先进性；稳步扎实完成已经取得认证和定点的项目等措施，推进公司募投项目产能消化。

综上所述，公司本次募投项目产能消化风险可控。

考虑到募投项目需要一定的建设期和达产期，对于募投项目新增产能消化中可能存在的不确定性，公司已在本公司向特定对象发行股票的募集说明书“重大事项提示”之“二、公司的相关风险”之“（一）募集资金投资项目实施风险”之“1、募投项目新增产能消化风险”和“第六章 与本次发行相关的风险因素”之“十、募集资金投资项目实施风险”之“（一）募投向新增产能消化风险”中补充披露如下：

“本次募集资金部分投资项目‘新增年产 60 万台套汽车智能转向系统技术改造项目’和‘汽车智能转向系统及关键部件建设项目’，公司将新增年产 34 万台套智能电动循环球转向系统、20 万台套智能电液循环球转向系统、30 万台套 R-EPS 转向系统、100 万台套机械转向管柱、140 万台套电动转向管柱和 300 万台套中间轴。募投项目需要一定的建设期和达产期，如果未来发生下游整体需求持续下滑、汽车转向市场增速低于预期、同行业市场竞争恶化或者公司市场开拓不力、营销推广不达预期、原材料价格持续上涨、意向客户同步开发进展不及

预期、定点车型销售不及预期等不利变化，导致公司产品销售扩张低于预期，则可能面临新增产能不能被及时消化的风险。”

三、结合发行人同类产品目前的产能、销售收入、毛利率、费用率、可比公司情况等，说明项目一和项目二效益测算的谨慎性和合理性，募投项目预计年均销售收入、年均净利润和毛利率均高于发行人 2021 年相应数据的合理性

(一) 结合发行人同类产品目前的产能、销售收入、毛利率、费用率、可比公司情况等，说明项目一和项目二效益测算的谨慎性和合理性

### 1、募投项目产品与报告期内产品的对应关系

公司本次募投产品基本情况如下：

募投项目	募投产品	分类	应用场景
项目一：新增年产 60 万台套汽车智能转向系统技术改造项目	智能电动循环球转向系统	商用车转向总成	中小型商用车
	智能电液循环球转向系统	商用车转向总成	中大型商用车
	齿条式电动助力转向系统（R-EPS）	乘用车转向总成	中大型、豪华乘用车及新能源车
项目二：汽车智能转向系统及关键部件建设项目	智能电动循环球转向系统	商用车转向总成	中小型商用车
	智能电液循环球转向系统	商用车转向总成	中大型商用车
	机械转向管柱	转向系统关键配件	乘用车
	电动转向管柱	转向系统关键配件	乘用车
	中间轴	转向系统关键配件	乘用车

公司本次募投产品主要为应用于商用车及乘用车领域的转向系统，以及转向管柱和中间轴等关键转向系统零部件，募投产品与报告期内的主营产品应用领域一致，属于现有主营产品的升级，具体对应关系如下：

募投产品	报告期内同类产品	备注
智能电动循环球转向系统	液压循环球转向器、智能电动循环球转向系统、智能电液循环球转向系统	液压循环球转向器为报告期内商用车领域主要产品，智能电动循环球转向系统已规模量产、智能电液循环球转向系统实现少量销售
智能电液循环球转向系统		

齿条式电动助力转向系统 (R-EPS)	电动转向总成及部件	报告期内电动转向总成及部件主要为管柱式电动助力转向系统(C-EPS)
机械、电动转向管柱	管柱	-
中间轴	中间轴	-

具体而言，商用车领域，公司目前的主要产品为液压循环球转向器，本次募投产品智能电动循环球转向系统、智能电液循环球转向系统是公司为顺应市场需求变化研发的新品，其中，智能电动循环球转向系统已实现规模量产，智能电液循环球转向系统已在同步开发和小批量装车；乘用车领域，公司目前的电动转向总成及部件产品主要是管柱式电动助力转向系统(C-EPS)，本次募投产品齿条式电动助力转向系统(R-EPS)是公司为顺应电动助力转向系统需求结构变化研发的新品，报告期内已研发成功；此外，报告期内，公司电动转向管柱、机械转向管柱、中间轴已实现了部分销售。

## 2、公司募投项目一、二效益测算具有谨慎性和合理性

### (1) 项目一：新增年产 60 万台套汽车智能转向系统技术改造项目

本项目计算期为 10 年，其中建设期为 3 年，第 3 年初开始生产，第 6 年达产，具体如下：

期间	T+1	T+2	T+3	T+4	T+5	T+6
状态	建设	建设	建成 达产 30%	达产 60%	达产 80%	达产 100%

本项目第 3 年开始生产，第 6 年达产，第 3 年至第 6 年每年综合达产率分别为 30%、60%、80%、100%（达产），产能利用率逐年提升。预计达产后年产能为 60 万台套，其中智能电动循环球转向系统 18 万台套，智能电液循环球转向系统 12 万台套，齿条式电动助力转向系统(R-EPS) 30 万台套。

项目一经济效益测算过程如下：

单位：万元

项目	T+3	T+4	T+5	T+6	T+7	T+8	T+9	T+10
一、主营业务收入	31,680.00	61,459.20	79,487.23	99,359.04	99,359.04	99,359.04	99,359.04	99,359.04

减：主营业务成本	25,120.73	48,398.56	62,668.00	77,293.20	77,293.20	77,293.20	77,293.20	77,293.20
<b>二、毛利</b>	<b>6,559.27</b>	<b>13,060.64</b>	<b>16,819.23</b>	<b>22,065.84</b>	<b>22,065.84</b>	<b>22,065.84</b>	<b>22,065.84</b>	<b>22,065.84</b>
税金及附加	136.86	265.50	343.38	429.23	429.23	429.23	429.23	429.23
销售费用	1,742.40	3,380.26	4,371.80	5,464.75	5,464.75	5,464.75	5,464.75	5,464.75
管理费用	950.40	1,843.78	2,384.62	2,980.77	2,980.77	2,980.77	2,980.77	2,980.77
研发费用	1,584.00	3,072.96	3,974.36	4,967.95	4,967.95	4,967.95	4,967.95	4,967.95
财务费用	50.00	50.00	50.00	50.00	50.00	50.00	50.00	50.00
<b>三、利润总额</b>	<b>2,095.61</b>	<b>4,448.14</b>	<b>5,695.07</b>	<b>8,173.13</b>	<b>8,173.13</b>	<b>8,173.13</b>	<b>8,173.13</b>	<b>8,173.13</b>
减：所得税	195.54	436.75	556.18	853.37	853.37	853.37	853.37	853.37
<b>四、净利润</b>	<b>1,900.07</b>	<b>4,011.39</b>	<b>5,138.88</b>	<b>7,319.76</b>	<b>7,319.76</b>	<b>7,319.76</b>	<b>7,319.76</b>	<b>7,319.76</b>

项目一达产后，将新增智能电动循环球转向系统、智能电液循环球转向系统和齿条式电动助力转向系统（R-EPS）产品。上述产品的效益预测谨慎性、合理性分析如下：

#### ①营业收入

项目一达产后，营业收入由智能电动循环球转向系统、智能电液循环球转向系统和齿条式电动助力转向系统（R-EPS）三个产品贡献。

#### A、智能电动循环球转向系统

智能电动循环球转向系统完全达产后，每年将新增销售数量预计 18 万台套，销售单价和销售数量的谨慎性、合理性分析如下：

#### a、销售单价

在同步开发过程中，公司根据客户提供的技术要求制作技术、价格方案并制作标书参与竞标，在确定产品价格方案时，综合考虑产品成本、毛利率、技术先进性、车型未来市场规模等情况，与客户协商、确定产品销售价格。项目一智能电动循环球转向系统的测算价格低于目前与客户的谈判价格，具有谨慎性与合理性。

#### b、销售数量

本次募投项目一与项目二的达产年份在 2028 年。2021 中国汽车市场发展预测峰会上指出，未来五年汽车市场也将会稳定增长，2025 年汽车销量有望达到 3,000 万辆，假设商用车销量为 500 万辆，乘用车销量则为 2,500 万辆。出于谨慎性考虑，假设 2028 年乘用车、商用车销量与 2025 年保持一致。根据 2021 年商用车市场的轻型和中重型分布情况，预计 2028 年轻型商用车为 262.99 万辆。此外，电动循环球转向系统在中轻型商用车中的渗透率亦会逐渐提高，智能电动循环球转向系统的未来市场空间广阔。

公司率先量产智能电动循环球转向系统，现具备年产 2 万台套智能电动循环球转向系统的生产能力。凭借公司的智能电动循环球转向系统的先发优势以及公司多年来在商用车领域的客户积累和良好声誉，公司已获得较多客户和车型定点，智能电动循环球转向系统预计销量具有谨慎性和合理性。

## B、智能电液循环球转向系统

智能电液循环球转向系统完全达产后，每年将新增销售数量预计 12 万台套，销售单价和销售数量的谨慎性、合理性分析如下：

### a、销售单价

如前所述，智能电液循环球转向系统的定价亦是在充分考虑各种情况后与客户协商确定。本次募投项目中该产品的预测售价低于目前与客户的谈判价格，国际品牌同类产品售价亦远高于公司产品，预测售价具有谨慎性与合理性。

### b、销售数量

如前所述，本次募投项目一与项目二的达产年份在 2028 年，预计 2028 年中重型商用车销量为 174.00 万。尤其在 GB17675 和 GB7258 国标的要求下，中重型商用车需具备一定的智能驾驶功能，则须在现有液压转向系统中引入电动化和智能化功能，兼具大负载与电动化的智能电液循环球转向系统的渗透率将有所上升。公司的电液循环球转向系统在国内具有先发优势，已经获得多家下游客户及其车型的认证和定点，在未来产能消化上有一定的保障，公司会基于现有客户的产品延伸、推广和新客户的开发，进一步获得更多的车型定点。智能电液循环球转向系统预计销量具有谨慎性和合理性。



### C、齿条式电动助力转向系统（R-EPS）

齿条式电动助力转向系统（R-EPS）完全达产后，每年将新增销售数量预计 30 万台套，销售单价和销售数量的谨慎性、合理性分析如下：

#### a、销售单价

如前所述，齿条式电动助力转向系统（R-EPS）的定价亦是在充分考虑各种情况后与客户协商确定。募投产品预测售价低于目前与客户的谈判价格，且低于国际品牌的齿条式电动助力转向系统（R-EPS）产品价格 30% 以上，具有谨慎性与合理性。

#### b、销售数量

本次募投项目一的达产年份在 2028 年。预计 2028 年中大型、豪华乘用车销量为 519.50 万辆。随着汽车电动化、高端化、新能源化的发展趋势以及国内厂商 R-EPS 技术日益成熟，汽车电动转向系统中 R-EPS 渗透率将有所提升，R-EPS 未来市场空间广阔。公司目前在 R-EPS 产品上已经获得 3 家下游客户的认证及其 5 个车型/平台的定点。公司现有同类产品电动助力转向总成产能 60 万台套，目前产能利用率较高。随着乘用车市场需求回暖，产能利用率呈不断上升趋势，本次募投项目投产的 30 万台套 R-EPS 产能可以较好满足未来市场需求，预计销量具有谨慎性和合理性。

### ②营业成本

成本方面，本项目主营业务成本根据公司现有同类产品结构进行测算，项目相关产品主营业务成本由原材料、人工成本、其他制造费用、运费及折旧等要素构成。其中，人工成本根据项目劳动定员、当地薪酬水平及公司具体情况确定；折旧方面，机器设备在 10 年内按年限平均法计提折旧。因此预测成本具有谨慎性及合理性。

### ③毛利率

项目一募投产品智能电动循环球转向系统、智能电液循环球转向系统的达产毛利率分别为 24.61%和 23.43%，与同类产品液压循环球转向器 2021 年 24.77% 的毛利率相当，预计毛利率较为合理。

募投产品齿条式电动助力转向系统（R-EPS）产品达产毛利率 20.49%，略高于报告期内同类产品电动转向总成及部件（主要由管柱式电动助力转向系统 C-EPS 构成），该产品近两年毛利率分别为 15.03%和 17.94%，C-EPS 由于推向市场较早，技术成熟度较高，且主要适用于中低端乘用车，因而毛利率相对较低。由于 R-EPS 产品定位更加高端，国内厂商尚未大规模量产，具有先发优势的企业可以获得较高的毛利率水平，本次募投产品预计 20%左右的毛利率较为谨慎、合理，与 A 股汽车零部件制造业上市公司的 2021 年平均销售毛利率亦较为接近。

#### ④期间费用、所得税

期间费用方面，公司综合考虑自身管理水平、产品成熟度及历史费用支出情况进行测算；所得税方面，本项目实施主体享受高新技术企业所得税优惠，因此所得税按照 15%的所得税率进行测算。

项目一实施主体为杭州世宝，杭州世宝报告期内的期间费用率分别为 12.86%、11.29%及 11.52%。项目一达产年度的预计期间费用率为 13.55%，高于报告期内水平，具有谨慎性与合理性。

#### （2）项目二：汽车智能转向系统及关键部件建设项目

本项目计算期 10 年，其中建设期为 3 年，第 2 年初开始生产，第 6 年达产，具体如下：

期间	T+1	T+2	T+3	T+4	T+5	T+6
状态	建设	建设 达产 16%	建成 达产 36%	达产 74%	达产 86%	达产 100%

本项目第 2 年开始生产，第 6 年达产，第 2 年至第 6 年每年综合达产率分别为 16%、36%、74%、86%、100%（达产），产能利用率逐年提升。达产后可形成智能电动循环球转向系统 16 万台套，智能电液循环球转向系统 8 万台套，转向管柱 240 万台套，中间轴 300 万台套。效益测算结果如下：

单位：万元

项目	T+2	T+3	T+4	T+5	T+6	T+7	T+8	T+9	T+10
一、主营业务收入	27,498.66	65,431.05	131,780.52	169,287.87	195,042.22	195,042.22	195,042.22	195,042.22	195,042.22
减：主营业务成本	22,236.25	51,125.81	102,009.34	130,213.30	147,369.09	147,369.09	147,369.09	147,369.09	147,369.09
二、毛利	5,262.41	14,305.24	29,771.18	39,074.57	47,673.13	47,673.13	47,673.13	47,673.13	47,673.13
税金及附加	29.59	29.59	295.55	673.95	809.98	809.98	809.98	809.98	809.98
销售费用	698.47	1,661.95	3,347.23	4,299.91	4,954.07	4,954.07	4,954.07	4,954.07	4,954.07
管理费用	1,853.41	4,410.05	8,882.01	11,410.00	13,145.85	13,145.85	13,145.85	13,145.85	13,145.85
研发费用	1,498.68	3,565.99	7,182.04	9,226.19	10,629.80	10,629.80	10,629.80	10,629.80	10,629.80
三、利润总额	1,182.27	4,637.66	10,064.36	13,464.52	18,133.42	18,133.42	18,133.42	18,133.42	18,133.42
减：所得税	108.23	713.67	1,618.34	2,212.86	3,204.63	3,204.63	3,204.63	3,204.63	3,204.63
四、净利润	1,074.03	3,923.99	8,446.02	11,251.66	14,928.79	14,928.79	14,928.79	14,928.79	14,928.79

项目二达产后，将新增智能电动循环球转向系统、智能电液循环球转向系统、机械转向管柱、电动转向管柱及中间轴产品。上述产品的效益预测谨慎性、合理性分析如下：

#### ①营业收入

##### A、智能电动循环球转向系统、智能电液循环球转向系统

项目二的智能电动循环球转向系统、智能电液循环球转向系统单价与项目一相比有微小调整，主要系双方面对的客户不同，单价预测逻辑一致。具体分析详见关于问题 2 “三/（一）/2/（1）项目一：新增年产 60 万台套汽车智能转向系统技术改造项目” 中关于智能电动循环球转向系统、智能电液循环球转向系统的营业收入分析。

##### B、转向管柱

转向管柱完全达产后，每年将新增销售数量预计 240 万台套，销售单价和销售数量的谨慎性、合理性分析如下：

##### a、销售单价

如前所述，转向管柱的定价亦是在充分考虑各种情况后与客户协商确定，其中公司的电动转向管柱在行业内具有先发优势。募投产品预测售价低于目前与客户的谈判价格与国际品牌同类产品价格，预测售价具有谨慎性、合理性。

#### b、销售数量

转向管柱未来市场空间广阔。项目二的达产年份在 2028 年，预计 2028 年乘用车市场销量 2,500 万辆，对应 2,500 万台套的管柱需求。在国产替代与消费升级背景下，自主品牌转向管柱未来市场空间可期。公司转向管柱在手订单充足，目前已经获得多家下游客户及其车型的认证和定点，结合部分定点通知函中的预计销量和部分客户的需求反馈情况，公司预计在 2025 年合计有约 160 万台套转向管柱的采购需求，为公司产能消化提供了保障。

此外，公司目前的电动助力转向系统中的转向管柱为外部采购，募投项目可以替换公司生产现有电动助力转向系统时的外采需求，满足客户的模块化采购需求。因此公司的转向管柱预计销量具有谨慎性和合理性。

#### C、中间轴

中间轴产品完全达产后，每年将新增销售数量预计 300 万台套，销售单价和销售数量的谨慎性、合理性分析如下：

##### a、销售单价

如前所述，转向管柱的定价亦是在充分考虑各种情况后与客户协商确定，该产品预测售价低于目前与客户的谈判价格及国际品牌同类产品价格，预测售价具有谨慎性和合理性。

##### b、销售数量

中间轴未来市场空间广阔。项目二的达产年份在 2028 年，预计 2028 年乘用车销量为 2,500 万辆，对应 2,500 万台套的中间轴需求，在自主品牌零部件厂商技术的提高、价格优势及自主品牌汽车快速成长的背景下，国产化替代将驱动自主品牌中间轴产品渗透率提升。公司中间轴在手订单充足，目前在中间轴产品上已经获得多家下游客户及其车型的认证和定点；预计在 2025 年有约 240 万台套

中间轴的采购需求，为公司产能消化提供了保障。与转向管柱类似，中间轴亦可满足客户模块化采购需求。因此公司的中间轴预计销量合理。

### ②营业成本

成本方面，本项目主营业务成本根据公司现有同类产品结构进行测算，项目相关产品主营业务成本由原材料、人工成本、其他制造费用、运费、折旧及摊销等要素构成。其中，人工成本根据项目劳动定员、当地薪酬水平及公司具体情况确定；折旧及摊销方面，机器设备、厂房及软件分别在 10 年、20 年、10 年内按年限平均法计提折旧或摊销，预测成本具有谨慎性及合理性。

### ③毛利率

项目二募投产品智能电动循环球转向系统、智能电液循环球转向系统的达产毛利率分别为 23.60%和 24.55%，与同类产品液压循环球转向器 2021 年 24.77%的毛利率相当，预测毛利率较为合理。

报告期内，公司转向管柱在 2022 年实现了一定规模的销售，毛利率为 35.55%，毛利率较高主要系公司在电动转向管柱上具有先发优势。未来随着公司与客户合作深入，供货量上升，管柱产品毛利率预计将会趋于本次募投项目预计的毛利率水平。

中间轴产品报告期内销售金额相对较小，毛利率不具有参考性，本次募投产品中间轴达产毛利率 21.75%，我国 A 股市场汽车零部件行业上市公司综合毛利率平均为 21.70%，中间轴产品预测毛利率较为合理。

### ④期间费用、所得税

期间费用方面，公司综合考虑自身管理水平、产品成熟度及历史费用支出情况进行测算；所得税按照 25%的所得税率进行测算。

项目二实施主体为吉林世宝，吉林世宝报告期内期间费用率分别为 15.08%、16.74%和 28.40%，其中 2022 年因商用车转向收入降幅较大导致费用率偏高。募投产品在达产年度的预计期间费用率为 14.76%，略低于报告期内水平，募投项目顺利达产后，预计销售收入能实现较大增长，而募投产品亦充分利用了现有的

管理体系和销售渠道，从而期间费用率有望大幅下降。因而，与公司目前的费用率对比，项目二效益测算具有谨慎性和合理性。

### 3、可比公司情况

目前 A 股无主营产品与公司类似的上市公司，不同公司由于具体募投产品、实施方式等不同，效益指标差异亦较大。近期汽车零部件制造业上市公司广东鸿图、立中集团、华懋科技、上海沿浦、伯特利等披露的汽车零部件募投项目效益指标如下：

效益指标	指标区间	公司项目一	公司项目二
税后内部收益率	11.09%-27.38%	25.40%	20.54%
税后投资回收期 (含在建)	5.04 年-9.97 年	6.26 年	6.90 年
毛利率	17.94%-40.87%	22.21%	26.88%

公司本次募投项目一和项目二的对应指标不存在明显偏离上述公司范围的情况。

综上，与公司同类产品目前的产能、销售收入、毛利率、费用率、可比公司情况等对比，公司本次募投项目一和项目二效益测算具有谨慎性和合理性。

#### (二)募投项目预计年均销售收入、年均净利润和毛利率均高于发行人 2021 年相应数据的合理性

募投项目预计年均销售收入、年均净利润和毛利率与 2021 年相应数据的对比情况如下：

项目	年均销售收入（万元）	年均净利润（万元）	达产毛利率
项目一	99,359.04	7,319.76	22.21%
项目二	195,042.22	14,928.79	26.88%
2021 年相应数据	117,791.58	2,559.50	21.51%

由上表，项目一和项目二投产后，实现的销售收入、净利润较公司 2021 年度将实现大幅增长，主要系：

(1) 公司在募投项目投产后，将新增更为领先的产品类别，更能满足未来市场的差异化需求，在产能完全释放后，实现高于报告期内的销售收入水平，募投产品具体产能、预计销量、预计销售收入数据详见关于问题 2 “三/（一）项目一和项目二效益测算的谨慎性和合理性”的相关回复。

(2) 公司现有收入规模较小，期间费用占比较高，若公司顺利实现本次募投项目投产与产能释放，收入规模将大幅增长，但充分依托于现有的管理架构和销售渠道，期间费用增长幅度将小于收入增长，使得期间费用占比下降，为公司带来更大的利润空间。

(3) 公司募投产品目前处于国内厂商领先地位，已进入多家知名整车厂商供应商名录，产品有望实现进口替代，将为公司带来较多的批量生产订单。按照行业惯例，整车厂商在产品开发成功后的一定时期内会给予供应商产品价格保护，使公司享有较为合理的毛利率。

综上，募投项目预计年均销售收入、年均净利润和毛利率均高于公司 2021 年相应数据，系基于公司目前的行业地位、客户合作情况与预计需求等所作的合理预计，具有合理性。

四、募投项目目前进展情况、已投资金额及资金来源，本次募集资金是否包含董事会前投入的资金，资本性支出比例是否符合相关要求，并结合发行人的资金及现金流情况、对外投资情况、借款情况等，说明本次补充流动资金规模的合理性。

(一) 募投项目目前进展情况、已投资金额及资金来源，本次募集资金是否包含董事会前投入的资金

截至 2023 年 2 月末，公司的募投项目进展情况及投入资金情况如下表所示：

单位：万元

序号	项目名称	是否备案	是否取得环评批复	已投资金额	投入金额内容	资金来源
1	新增年产 60 万台套汽车智能转向系统技术改造项目	是	是	-	不适用	不适用
2	汽车智能转向系统及关键部件建设项目	是	是	459.48	生产线相关投入	自有资金

序号	项目名称	是否备案	是否取得环评批复	已投资金额	投入金额内容	资金来源
3	智能网联汽车转向线控技术研发中心项目	是	不适用	-	不适用	不适用

公司的募投项目均已经完成可行性论证、项目备案及环评批复（如适用）等相关手续办理。其中，“新增年产 60 万台套汽车智能转向系统技术改造项目”与“智能网联汽车转向线控技术研发中心项目”尚未开始投入，“汽车智能转向系统及关键部件建设项目”已投入 459.48 万元，主要为生产线相关投入，所投资金均为公司自有资金。

本次募集资金不包含董事会前投入的资金，已投资金额均为董事会后投入。

## （二）资本性支出比例是否符合相关要求

### 1、相关法规要求

根据《<上市公司证券发行注册管理办法>第九条、第十条、第十一条、第十三条、第四十条、第五十七条、第六十条有关规定的适用意见——证券期货法律适用意见第 18 号》（以下简称《证券期货法律适用意见第 18 号》）第五条关于募集资金用于补流还贷如何适用第四十条“主要投向主业”的理解与适用：

“（一）通过配股、发行优先股或者董事会确定发行对象的向特定对象发行股票方式募集资金的，可以将募集资金全部用于补充流动资金和偿还债务。通过其他方式募集资金的，用于补充流动资金和偿还债务的比例不得超过募集资金总额的百分之三十。

.....

（三）募集资金用于支付人员工资、货款、预备费、市场推广费、铺底流动资金等非资本性支出的，视为补充流动资金。资本化阶段的研发支出不视为补充流动资金。工程施工类项目建设期超过一年的，视为资本性支出。”

### 2、本次募投项目资本性支出情况

公司向特定对象发行募集资金总额不超过 118,000.00 万元，扣除发行费用后的募集资金净额拟投资项目及其非资本性支出情况如下：



## (1) 新增年产 60 万台套汽车智能转向系统技术改造项目

单位：万元

项目名称	投资总额	募集资金投入金额	是否为资本性支出
工程建设费用	28,748.00	28,748.00	是
其中：建安工程	495.00	495.00	是
设备购置及安装	28,253.00	28,253.00	是
铺底流动资金	1,252.00	1,252.00	否
合计	30,000.00	30,000.00	
其中：非资本性投入金额合计	1,252.00	1,252.00	-

由上表可知，“新增年产 60 万台套汽车智能转向系统技术改造项目”的非资本性投入为 1,252.00 万元，资本性投入为 28,748.00 万元。

## (2) 汽车智能转向系统及关键部件建设项目

单位：万元

项目名称	投资总额	募集资金投入金额	是否为资本性支出
工程建设费用	43,140.00	43,140.00	是
其中：建安工程	3,840.00	3,840.00	是
设备购置及安装	39,300.00	39,300.00	是
基本预备费及其他费用	2,000.00	2,000.00	否
铺底流动资金	4,860.00	4,860.00	否
合计	50,000.00	50,000.00	
其中：非资本性投入金额合计	6,860.00	6,860.00	-

由上表可知，“汽车智能转向系统及关键部件建设项目”的非资本性投入为 6,860.00 万元，资本性投入为 43,140.00 万元。

## (3) 智能网联汽车转向线控技术研发中心项目

单位：万元

项目名称	投资总额	募集资金投入金额	是否为资本性支出
设备购置及安装	16,000.00	16,000.00	是
基本预备费及其他费用	500.00	500.00	否

铺底流动资金	1,500.00	1,500.00	否
合计	18,000.00	18,000.00	
其中：非资本性投入金额合计	2,000.00	2,000.00	-

由上表可知，“智能网联汽车转向线控技术研发中心项目”的非资本性投入为2,000.00万元，资本性投入为16,000.00万元。

综上，除“补充流动资金”项目外，本次募投项目“新增年产60万台套汽车智能转向系统技术改造项目”、“汽车智能转向系统及关键部件建设项目”和“智能网联汽车转向线控技术研发中心项目”中的募集资金投向包含铺底流动资金、基本预备费及其他费用等非资本性支出合计为10,112.00万元。结合“补充流动资金”20,000.00万元，募集资金投资项目合计使用募集资金补流的金额为30,112.00万元，占募集资金总额的比例为25.52%，未超过30%，符合相关法规要求。

**（三）结合发行人的资金及现金流情况、对外投资情况、借款情况等，说明本次补充流动资金规模的合理性**

### 1、资金及现金流情况

#### （1）公司持有货币资金情况

报告期内，公司期末货币资金明细如下：

单位：万元

项目	2022年12月31日	2021年12月31日	2020年12月31日
库存现金	5.76	15.77	18.39
银行存款	15,560.26	15,350.20	14,486.63
其他货币资金	7,656.54	4,219.02	2,133.95
合计	23,222.57	19,584.99	16,638.97

截至2022年12月31日，公司的货币资金余额为23,222.57万元，其中包含银行承兑汇票保证金、ETC冻结资金等受限资金共计7,658.16万元。

因此，公司可自由支配的货币资金金额为15,564.40万元。相较于公司的整体经营规模，货币资金余额相对较小，因此公司需要适当补充流动资金以满足日

常经营的资金需求。

## (2) 公司现金流情况

报告期内，公司现金流情况如下：

单位：万元

项目	2022 年度	2021 年度	2020 年度
经营活动产生的现金流量净额	11,087.13	3,963.12	9,570.48
投资活动产生的现金流量净额	-11,714.47	-10,154.52	-1,815.76
筹资活动产生的现金流量净额	1,949.16	6,049.56	-4,925.47
汇率变动对现金及现金等价物的影响	-18.74	-101.85	-35.57
现金及现金等价物净增加额	1,303.08	-243.70	2,793.67
期末现金及现金等价物余额	15,564.40	14,261.33	14,505.02

2020 年至 2022 年，公司经营活动产生的现金流量净额分别为 9,570.48 万元、3,963.12 万元和 11,087.13 万元，2021 年较 2020 年有大幅度的下降，主要系随着公司生产经营规模的增长，运营资金需求增长较快，且公司存货规模有所增长，对公司现金流占用较多所致。

未来，随着产品升级以及销量提升，公司需要加大相关原材料和库存产品的储备，因此需要适当补充流动资金以支撑业务继续增长。

## 2、对外投资情况

报告期内，除因债务重组持有力帆科技(601777.SH)与众泰汽车(000980.SZ)的股票外（详见关于问题 1 “六/（一）/1、交易性金融资产”的相关回复），公司不存在其他对外投资情形。

## 3、借款情况

从对外借款情况来看，公司目前银行贷款以短期借款为主，须定期偿还，具有一定的偿债压力。此外，伴随国内宏观经济形势下行压力增大，银行风险控制意愿增强，信贷规模有所压缩，公司获取贷款的成本和难度均有所提高。未来随

着公司规模的扩张，资金投入需求量增大，单纯依靠债权融资无法满足公司未来发展的资金需求。而通过股权融资补充流动资金，可以增加稳定的营运资金，为其可持续的业绩增长提供强有力的资金保障。报告期内，公司对外借款、利息支出等指标的情况如下：

单位：万元

项目	2022 年末/ 2022 年度	2021 年末/ 2021 年度	2020 年末/ 2020 年度
短期借款	15,316.43	15,312.42	9,811.68
长期借款	4,381.68	1,879.27	880.00
合计借款金额	19,698.11	17,191.69	10,691.68
利息支出	534.62	488.74	488.48

由上表可知，公司具有一定的偿债压力，需通过股权融资来降低财务费用。

#### 4、流动资金需求测算

##### (1) 假设前提

①考虑到未来整体汽车行业发展向好，公司的产品逐渐向电动化、智能化和网联化方向发展，因此假设未来三年，公司每年营业收入增长率为 20%。

②公司未来三年的各项经营性资产/营业收入、各项经营性负债/营业收入的比例与 2022 年度数据相同。

##### (2) 流动资金需求量测算

公司基于对 2022 年至 2024 年销售收入的预测数据，按照 2021 年各项经营性流动资产、经营性流动负债占营业收入的比例，预测公司未来三年流动资金占用额，具体测算过程如下：

单位：万元

科目	2021 年	占营业收入 比例	2022 年	2023 年	2024 年
营业收入	117,791.58		141,349.90	169,619.88	203,543.85
应收票据	-	-	-	-	-
应收款项融资	8,928.45	7.58%	10,714.14	12,856.97	15,428.36
应收账款	38,427.09	32.62%	46,112.51	55,335.01	66,402.01

科目	2021年	占营业收入比例	2022年	2023年	2024年
预付账款	1,264.63	1.07%	1,517.56	1,821.07	2,185.28
存货	32,915.12	27.94%	39,498.14	47,397.77	56,877.33
<b>各项经营性资产合计</b>	<b>81,535.29</b>	<b>69.22%</b>	<b>97,842.35</b>	<b>117,410.82</b>	<b>140,892.98</b>
应付票据	9,832.94	8.35%	11,799.53	14,159.43	16,991.32
应付账款	33,064.98	28.07%	39,677.98	47,613.57	57,136.29
合同负债	805.83	0.68%	967.00	1,160.40	1,392.47
<b>各项经营性负债合计</b>	<b>43,703.75</b>	<b>37.10%</b>	<b>52,444.50</b>	<b>62,933.40</b>	<b>75,520.08</b>
<b>营运资金占用额</b>	<b>37,831.54</b>	<b>32.12%</b>	<b>45,397.85</b>	<b>54,477.42</b>	<b>65,372.90</b>
<b>当年新增资金缺口</b>	<b>-</b>	<b>-</b>	<b>7,566.31</b>	<b>9,079.57</b>	<b>10,895.48</b>

由上表可知，2022年至2024年，公司营运资金缺口共计27,541.36万元。公司拟将募集资金中的20,000.00万元用于补充流动资金，能够在一定程度上缓解公司未来生产经营的资金压力，未超过公司实际流动资金需求量，具有合理性。

综上所述，公司补充流动资金规模具有合理性。

五、结合本次募投项目、前次募投项目、现有资本性支出未来新增折旧摊销费用情况，量化分析说明新增折旧摊销对未来盈利能力的影响

#### （一）本次募投项目新增固定资产原值及折旧摊销情况

公司本次募集资金总额不超过118,000.00万元，拟投向“新增年产60万台套汽车智能转向系统技术改造项目”（以下简称“项目一”）、“汽车智能转向系统及关键部件建设项目”（以下简称“项目二”）、“智能网联汽车转向线控技术研发中心项目”（以下简称“项目三”）和“补充流动资金”。本次新增募投项目拟新增固定资产原值及折旧情况测算如下：

单位：万元

项目	项目一	项目二	项目三	小计
新增固定资产原值	25,440.71	37,566.30	14,159.29	<b>77,166.30</b>
新增每年折旧	2,544.07	3,339.56	2,690.27	<b>8,573.90</b>

由上表可知本次募投项目预计新增固定资产原值77,166.30万元，预计新增每年折旧摊销金额8,573.90万元。

## （二）前次募投项目及现有资本性支出新增折旧摊销情况

### 1、前次募投项目

前次募投项目包括“汽车液压助力转向器扩产项目”、“汽车零部件精密铸件及机加工建设项目”、“汽车转向系统研发、检测及试制中心项目”和“年产210万件（套）汽车转向（电动EPS）组件等系列产品产业化投资建设项目”等。其中，“汽车零部件精密铸件及加工建设项目”的部分固定资产于2022年达到转固条件，结转于2022年，其余前次募投项目已于2021年度及以前年度完成项目建设并转固，故前次募投项目中除“汽车零部件精密铸件及加工建设项目”外，其余项目新增折旧已完整体现在公司最新一期的财务数据中，“汽车零部件精密铸件及加工建设项目”未来预计每年新增折旧金额为137.94万元，新增折旧金额较小。

### 2、现有资本性支出

现有资本性支出包括在建的工程项目“新增年产20万台新能源汽车电动转向器技术改造项目”、“电动转向系统产品升级及扩产项目”及其他零星项目，上述项目预计在未来每年新增的折旧摊销金额为548.44万元，新增折旧金额较小。

## （三）新增折旧摊销对未来盈利能力的影响

根据募投项目总体预计效益的测算情况，本次募投项目完全达产后，假定公司现有业务维持2022年度盈利水平，则各募投项目及公司总体的预计年度营业收入、毛利率、利润总额、税后利润、新增折旧摊销金额以及折旧摊销占收入、利润总额比重的情况如下：

单位：万元

项目	公式	项目一 (A)	项目二 (B)	项目三 (C)	前次募投项目及 现有资本性支出 (D)	公司现有业务 维持2022年度 盈利水平 (E)	小计 (A+B+C+ D+E)
年平均营业收入	①	99,359.04	195,042.22		不适用	138,639.56	<b>433,040.82</b>
年平均毛利率	②	22.21%	24.42%		不适用	19.40%	<b>22.32%</b>
年平均利润总额	③	8,173.13	18,133.42	-2,690.27	不适用	1,863.30	<b>25,479.58</b>

年平均税后利润	④	7,319.76	14,928.79	-2,286.73	不适用	1,826.38	<b>21,788.20</b>
新增折旧摊销金额	⑤	2,544.07	3,339.56	2,690.27	686.38	不适用	<b>9,260.28</b>
新增折旧摊销占收入比重	⑥=⑤/①	2.56%	1.71%	不适用	不适用	不适用	<b>2.14%</b>
新增折旧摊销占利润总额比重	⑦ = $\frac{⑤}{③ + ⑤}$	23.74%	15.55%	不适用	不适用	不适用	<b>26.66%</b>

注：项目三系研发中心项目，不直接产生收益。

由上表可知，本次募投项目完全达产后，综合考虑本次募投项目、前次募投项目及现有资本性支出后，预计新增折旧摊销金额合计 9,260.28 万元，占达产年度公司整体营业收入、利润总额的比重分别为 2.14%、26.66%。因此，本次募投项目、前次募投项目及现有资本性支出未来新增的折旧摊销短期内会对公司盈利能力有一定影响，但随着募投项目的产能逐步释放，新增折旧摊销将会逐步被新增营业收入覆盖，不会对公司未来盈利能力造成重大不利影响。

公司已在本次向特定对象发行股票的募集说明书“重大事项提示”之“二、公司的相关风险”之“（一）募集资金投资项目实施风险”之“2、募投项目新增折旧影响公司利润风险”以及“第六章 与本次发行相关的风险因素”之“十、募集资金投资项目实施风险”之“（二）募投项目新增折旧影响公司利润风险”中就本次募投项目新增折旧摊销可能影响公司未来盈利能力的相关风险进行了提示。

## 六、本次募投项目是否存在尚未履行的前置审批程序。

### （一）本次发行的募投项目

根据公司 2022 年第一次临时股东大会、2022 年第一次 A 股类别股东大会和 2022 年第一次 H 股类别股东大会作出的股东决议，公司本次发行的募投项目如下：

单位：万元

序号	项目名称	总投资额	拟投入募集资金
1	新增年产 60 万台套汽车智能转向系统技术改造项目	30,000.00	30,000.00
2	汽车智能转向系统及关键部件建设项目	50,000.00	50,000.00
3	智能网联汽车转向线控技术研发中心项目	18,000.00	18,000.00

4	补充流动资金	20,000.00	20,000.00
---	--------	-----------	-----------

## （二）本次募投项目已履行的主要内部程序

根据公司提供的相关公告文件、独立董事意见，公司已就前述募投项目履行如下主要内部程序：

1、2022年10月18日，公司召开第七届董事会第十次会议，审议通过《关于公司2022年度非公开发行A股股票方案的议案》《关于本次非公开发行A股股票募集资金使用的可行性报告的议案》等相关议案，同意本次发行的募投项目。

2、2022年10月18日，公司召开第七届监事会第九次会议，审议通过《关于公司2022年度非公开发行A股股票方案的议案》《关于本次非公开发行A股股票募集资金使用的可行性报告的议案》等相关议案，同意本次发行的募投项目。

3、2022年12月2日，公司召开2022年第一次临时股东大会、2022年第一次A股类别股东大会和2022年第一次H股类别股东大会，审议通过《关于公司2022年度非公开发行A股股票方案的议案》《关于本次非公开发行A股股票募集资金使用的可行性报告的议案》等相关议案，同意本次发行的募投项目。

4、2023年2月24日，公司召开第七届董事会第十二次会议，审议通过《关于公司向特定对象发行股票方案论证分析报告的议案》等相关议案。

5、2023年2月24日，公司召开第七届监事会第十次会议，审议通过《关于公司向特定对象发行股票方案论证分析报告的议案》等相关议案。

6、公司独立董事已于2022年10月18日、2023年2月24日分别就本次发行相关事项发表同意的独立意见。

7、公司已于2023年2月27日发布《浙江世宝股份有限公司关于召开2023年第一次临时股东大会、2023年第一次A股类别股东大会及2023年第一次H股类别股东大会的通知》，拟于2023年3月31日召开2023年第一次临时股东大会、2023年第一次A股类别股东大会及2023年第一次H股类别股东大会，审议《关于公司向特定对象发行股票方案论证分析报告的议案》等相关议案。

## （三）本次募投项目已取得的政府部门项目审批及环评批复



根据相关政府部门出具的文件，公司已就前述募投项目取得的项目审批及环评批复如下：

序号	项目名称	项目审批/备案文号	环评批文
1	新增年产 60 万台套汽车智能转向系统技术改造项目	《浙江省投资项目备案证》（备案号：2210-330114-89-02-685850）	《建设项目环境影响评价文件审批意见》（杭环钱环评批[2022]81 号）
2	汽车智能转向系统及关键部件建设项目	《吉林省企业投资项目备案信息登记表》（项目代码：2210-220372-04-01-130938）	《关于吉林世宝机械制造有限公司汽车智能转向系统及关键部件建设项目环境影响报告表的批复》（四环审（表）字[2022]39 号）
3	智能网联汽车转向线控技术研发中心项目	《北京非政府投资工业和信息化固定资产投资项目备案证明》（备案号：京门科信局备[2022]020 号）	不涉及
4	补充流动资金	不涉及	不涉及

综上，公司本次募投项目已经内部审议通过，并已取得了所需的项目备案及环评批复，本次发行尚需经股东大会审议通过《关于公司向特定对象发行股票方案论证分析报告的议案》等议案，不存在其他尚未履行的前置审批程序。

### 【中介机构核查意见】

#### （一）核查过程

保荐机构主要履行了如下主要核查程序：

#### 1、针对问题（一）的核查程序

（1）访谈发行人经营管理层，取得发行人本次募投项目可行性研究报告，了解发行人主营业务情况及业务发展规划，募投项目产品与发行人现有产品的联系与区别，分析本次募投与现有业务的关系；

（2）查阅发行人产品手册和产品工艺流程图，了解相关产品功能和工艺过程；

（3）实地查看相关工艺产线，了解相关产线设备的功能。

#### 2、针对问题（二）的核查程序

- (1) 访谈发行人经营管理层，取得发行人本次募投项目可行性研究报告，了解发行人行业竞争情况，了解市场容量及产品升级趋势；
- (2) 查阅商用车、乘用车、汽车转向系统相关行业研究报告，查阅募投项目产品同行业公司公开披露的文件；
- (3) 查阅发行人募投项目产品的同步开发清单及定点合同；
- (4) 查阅报告期内主要原材料的价格变动情况，了解主要原材料的价格变动趋势；
- (5) 查阅发行人在手订单合同，访谈相关人员，了解本次募投产品定价情况；
- (6) 了解发行人产品优势、扩产必要性及合理性；
- (7) 了解发行人募投项目在技术、人员、市场、客户、订单等方面的储备情况以及相关产能消化措施。

### 3、针对问题（三）的核查程序

- (1) 访谈发行人主要管理人员、技术人员，并复核发行人关于募投项目的效益预测依据与过程，判断效益预测是否谨慎合理；
- (2) 对比分析了发行人报告期内同类产品财务指标与募投产品财务指标，分析募投产品预计财务指标是否谨慎合理；
- (3) 对比分析了募投项目实施主体报告期内费用率情况与募投项目费用率情况，判断预计费用率是否谨慎合理；
- (4) 查阅并对比分析发行人与近期同行业上市公司披露的汽车零部件募投项目效益测算过程与结果，判断发行人效益指标是否处于正常范围。

### 4、针对问题（四）的核查程序

- (1) 查阅了发行人募投项目的可行性研究报告及预案等相关资料，了解募集资金的投资明细构成、是否属于资本性支出、募集资金使用和项目建设的进度安排等，计算本次发行的补充流动资金比例；

- (2) 查看项目前期投入的相关财务数据,对募投相关负责人员进行了访谈;
- (3) 查阅发行人与募投项目相关的董事会、股东大会等审批文件;
- (4) 查阅发行人的审计报告和相关科目明细;
- (5) 模拟测算发行人的现金流需求情况,论证分析本次募集资金部分用于补充流动资金的合理性。

#### 5、针对问题（五）的核查程序

- (1) 了解募投项目计划投资额和构成明细,测算募投项目预计新增固定资产和新增折旧摊销的金额;
- (2) 了解募投项目完全达产后预计经济效益实现情况,检查相关假设和条件设置是否谨慎,评价其合理性,并分析新增折旧摊销对发行人未来盈利能力的影响;

#### 6、针对问题（六）的核查程序

- (1) 查阅发行人关于本次发行募投项目所履行的主要内部决议程序;
- (2) 查阅发行人关于本次发行的相关公告材料;
- (3) 查阅发行人就本次募投项目取得的政府部门项目审批及环评批复材料;
- (4) 就发行人本次募投项目相关情况对发行人人员进行访谈。

#### （二）核查结论

经核查,保荐机构认为:

- 1、本次募投项目紧密围绕发行人主业进行,募投资金投向主营业务。
- 2、发行人本次募投项目产品新增产能具备合理性和必要性;发行人本次募投项目产品产能消化风险较低,并在募集说明书中披露了产能消化风险。
- 3、发行人募投项目一和项目二的效益测算具有谨慎性和合理性,募投项目年均销售收入、年均净利润和毛利率均高于发行人 2021 年相应数据具有合理性。
- 4、本次募集资金不包含本次发行董事会决议日前投入金额;本次募投项目

中非资本性支出比例未超过募集资金总额的 30%，符合相关要求；发行人现金流较为紧缺，有息负债水平较高，未来经营现金缺口较大，补充流动资金规模合理。

5、发行人本次募投项目新增资产形成的折旧摊销可被新增营业收入覆盖，预计不会对未来盈利能力造成重大不利影响。发行人已在本次向特定对象发行股票的募集说明书中就本次募投项目新增折旧摊销可能影响发行人未来盈利能力的相关风险进行了提示。

6、发行人本次发行募投项目已经内部审议通过，并已取得了所需的项目备案及环评批复，本次发行尚需经股东大会审议通过《关于公司向特定对象发行股票方案论证分析报告的议案》等议案，不存在其他尚未履行的前置审批程序。

#### **其他问题 1：**

**请发行人在募集说明书扉页重大事项提示中，按重要性原则披露对发行人及本次发行产生重大不利影响的直接和间接风险。披露风险应避免包含风险对策、发行人竞争优势及类似表述，并按对投资者作出价值判断和投资决策所需信息的重要程度进行梳理排序。**

#### **【回复】**

公司已在募集说明书中对与本次发行相关的风险因素进行完善及归类整理，并按对投资者作出价值判断和投资决策所需信息的重要程度，对募集说明书扉页重大事项提示中与本次发行及公司自身密切相关的重要风险因素进行梳理排序。

公司特别提示投资者对募集说明书扉页重大事项提示风险给予充分关注，并仔细阅读募集说明书中有关风险因素的章节。

#### **【中介机构核查意见】**

##### **（一）核查过程**

保荐机构主要履行了以下核查程序：

核查发行人募集说明书风险披露及重大事项提示情况。

##### **（二）核查结论**

经核查，保荐机构认为：

发行人已在募集说明书中对与本次发行相关的风险因素进行完善及归类整理，并按对投资者作出价值判断和投资决策所需信息的重要程度，对募集说明书扉页重大事项提示中与本次发行及发行人自身密切相关的重要风险因素进行梳理排序。

## **其他问题 2：**

**请发行人关注社会关注度较高、传播范围较广、可能影响本次发行的媒体报道情况，请保荐人对上述情况中涉及本次项目信息披露的真实性、准确性、完整性等事项进行核查，并于答复本审核问询函时一并提交。若无重大舆情情况，也请予以书面说明。**

### **【回复】**

自公司本次向特定对象发行股票申请于 2023 年 3 月 2 日获深圳证券交易所受理，至本问询函回复出具日，公司及保荐机构持续关注媒体报道，通过网络检索等方式对公司本次再融资相关媒体报道情况进行了核查，未有重大舆情或媒体质疑情况。

### **【中介机构核查意见】**

#### **（一）核查过程**

针对上述事项，保荐机构履行了如下核查程序：

保荐机构通过网络检索等方式，对自发行人本次发行申请受理日至本问询函回复出具日相关媒体报道的情况进行了检索，并与本次发行相关申请文件进行了核对。

#### **（二）核查结论**

经核查，保荐机构认为：

发行人自本次再融资申请受理以来，不存在社会关注度较高、传播范围较广、可能影响本次发行的媒体报道情况。

(以下无正文)

（本页无正文，为《关于浙江世宝股份有限公司申请向特定对象发行股票审核问询函的回复》之签章页）



## 发行人董事长声明

本人已认真阅读关于浙江世宝股份有限公司申请向特定对象发行股票审核问询函回复的全部内容，确认本次审核问询函回复不存在虚假记载、误导性陈述或者重大遗漏，并对上述文件的真实性、准确性、完整性、及时性承担相应法律责任。

发行人董事长：



张世权





## 保荐机构董事长声明

本人作为浙江世宝股份有限公司保荐机构广发证券股份有限公司的董事长，现就本次关于浙江世宝股份有限公司申请向特定对象发行股票审核问询函的回复郑重声明如下：

“本人已认真阅读浙江世宝股份有限公司本次审核问询函回复的全部内容，了解回复涉及问题的核查过程、本公司的内核和风险控制流程，确认本公司按照勤勉尽责原则履行核查程序，审核问询函回复不存在虚假记载、误导性陈述或者重大遗漏，并对上述文件的真实性、准确性、完整性、及时性承担相应法律责任。”

保荐机构董事长：

  
林传辉



广发证券股份有限公司

2023年3月28日

(本页无正文,为《关于浙江世宝股份有限公司申请向特定对象发行股票审核问询函的回复》之签章页)

保荐代表人:

张小宙

张小宙

孟晓翔

孟晓翔



广发证券股份有限公司

2023年3月28日