

证券代码：002538

证券简称：司尔特

公告编号：2022-22

安徽省司尔特肥业股份有限公司 2021 年年度报告摘要

一、重要提示

本年度报告摘要来自年度报告全文，为全面了解本公司的经营成果、财务状况及未来发展规划，投资者应当到证监会指定媒体仔细阅读年度报告全文。

全体董事亲自出席了审议本次年报的董事会会议。

非标准审计意见提示

适用 不适用

董事会审议的报告期普通股利润分配预案或公积金转增股本预案

适用 不适用

是否以公积金转增股本

是 否

公司经本次董事会审议通过的普通股利润分配预案为：以总股本为基数，向全体股东每 10 股派发现金红利 2.60 元（含税），送红股 0 股（含税），不以公积金转增股本。

董事会决议通过的本报告期优先股利润分配预案

适用 不适用

二、公司基本情况

1、公司简介

股票简称	司尔特	股票代码	002538
股票上市交易所	深圳证券交易所		
联系人和联系方式	董事会秘书	证券事务代表	
姓名	吴昌昊	张苏敏	
办公地址	安徽省宁国经济技术开发区汪溪园区	安徽省宁国经济技术开发区汪溪园区	
传真	0563-4181525	0563-4181525	
电话	0563-4181590	0563-4181525	
电子信箱	GARIONWU@QQ.COM	setzsm@163.com	

2、报告期主要业务或产品简介

（一）行业情况

公司所处的行业为化肥行业中的磷肥行业和复合肥行业，合称磷复肥行业。根据国家发改委修订发布《产业结构调整指导目录（2019年本）》，第一类第十一项第5条，鼓励“优质钾肥及各种专用肥、水溶肥、

液体肥、中微量元素肥、硝基肥、缓控释肥的生产，磷石膏综合利用技术开发与应用”，公司所处行业属于国家鼓励投资发展的范畴。

（1）报告期内行业发展阶段和周期性特点

国内复合肥行业发展历史较短，但自给率已超过90%，已逐步成为农资领域国家鼓励发展的支柱产业之一。复合肥行业竞争激烈，为解决化肥利用率低下、面源污染普遍等问题，国家出台了一系列政策，不断推进供给侧结构性改革，对安全环保的要求日趋严格。同时，我国磷肥新增产能相对受限，根据十四五规划将严格限制新增产能，叠加行业持续进行扩后产能淘汰，行业格局持续性优化。

2021年，全球持续受新冠疫情影响，国际化肥生产受到疫情影响，化肥价格大幅攀升，带动我国今年化肥产品出口提升，国内复合肥供给偏紧，同时原料价格上涨，带动国内复合肥价格上涨。在国际化肥价格快速上涨的情况下，为了确保粮食生产所需化肥供应，国家各部委出台了一系列稳价保供政策，优先保障国内重点化肥厂的用能指标，在双碳背景下也要保障化肥生产用电用气同时确保原料及化肥运输配送畅通，从化肥供给各个环节入手，缓解市场压力。

磷化工行业仍然持续进行供给端的落后产能出清和行业格局的优化，同时下游在农业需求相对平稳的态势下，新能源正极材料的需求将为行业格局提供一步改善的空间。

（2）公司行业地位

公司依托自有的矿产资源优势和位于农业腹地的市场优势，坚持做专、做深、做强、做大，由传统复混肥企业发展成为规模化、专业化、现代化磷复肥一体化生产企业。公司现拥有安徽宁国、宣城、亳州三大化肥生产基地与宣城马尾山硫铁矿山、贵州开阳磷矿山，产品在安徽、江西、湖南、河南等地均具有较高的市场认可度。目前，公司已形成从硫铁矿制酸至磷复肥产品生产、销售较为完整的一体化产业链，建立起了一整套完善的磷复肥生产服务体系。

公司磷酸一铵、硫铁矿制酸产量位列同行业前列，综合实力进入中国化肥行业百强行列。公司主要产品在安徽、江西、河南等区域市场具有一定市场占有率，同时磷酸一铵产销规模不断扩大，正成长为具有明显特点和竞争优势的磷复肥行业企业。

近些年来，公司适应行业不断发展的要求，不断调整产品结构和服务模式，坚持走生态配方肥之路，大力发展测土配方肥，让公司生产出的产品和提供的服务符合农民及其他消费者、市场的需求，快速抢占市场。未来，公司将不断提升公司产品质量和服务水平，提升公司核心竞争力；同时将加快创新，实现公司转型升级。

（二）主要产品及用途

公司现拥有安徽宁国、宣城、亳州三大化肥生产基地与宣城马尾山硫铁矿山、贵州开阳磷矿山。

（1）肥料的研究、生产和销售

公司是专业从事各类磷复肥、专用测土配方肥、生态肥料及新型肥料等肥料的研究、生产、销售与服务，公司产品品系齐全、种类丰富，现已形成三大产品体系：一是致力于打造中国生态配方肥一流品牌，构建国内领先的测土配方肥产品系列；二是发展以提高养分利用率为核心的功能性肥料，如缓控释肥、水溶肥、菌肥、中微肥等；三是聚焦土壤改良的新型产品，如全元生物有机肥等。公司产品主要包括：测土

配方肥、生物有机肥、有机肥料、有机无机复混肥料、大量元素水溶肥料、控释掺混肥料、黄腐酸复合肥、海藻酸复合肥、高塔复合肥、氯基肥、硫基肥、硝基肥、庭院肥宝系列、磷酸一铵、磷酸二铵、硫酸钾、颗粒氮肥、硫酸、磷酸及副产品盐酸、硫酸渣（铁粉）等。公司产品是在科学配比氮、磷、钾大量元素的基础上，根据不同作物的需肥规律，有针对性地合理添加硫、镁、锌、硼、黄腐酸、海藻酸、微生物菌等其他营养成分，具有养分充足、质量稳定、生态环保、覆盖面广、适用性强等特点，有助于改善耕地质量、提升肥料利用率、提高作物产量和品质，可满足水稻、小麦、玉米等大田作物及瓜果、蔬菜、茶叶、花生、大豆、油菜、棉花等经济作物的生长需求，帮助农民增产增收。

（2）磷矿石的开采和销售

公司全资子公司贵州路发实业有限公司主要经营磷矿石的开采和销售，通过在矿区开挖巷道、投入挖矿设备等形成开采能力，开采的磷矿石主要供应公司磷肥原料，部分磷矿石对外销售。贵州路发地处贵州省开阳县，目前拥有明泥湾4.5602平方公里的磷矿采矿权和永温8.38平方公里的磷矿采矿权（开阳县永温乡明泥湾磷矿年设计采矿能力80万吨和永温磷矿采矿许可证批准的年生产规模300万吨，目前尚未建设完成），该矿区属我国高品位优质磷矿富矿区。

（3）马尾巴山硫铁矿的开采和销售

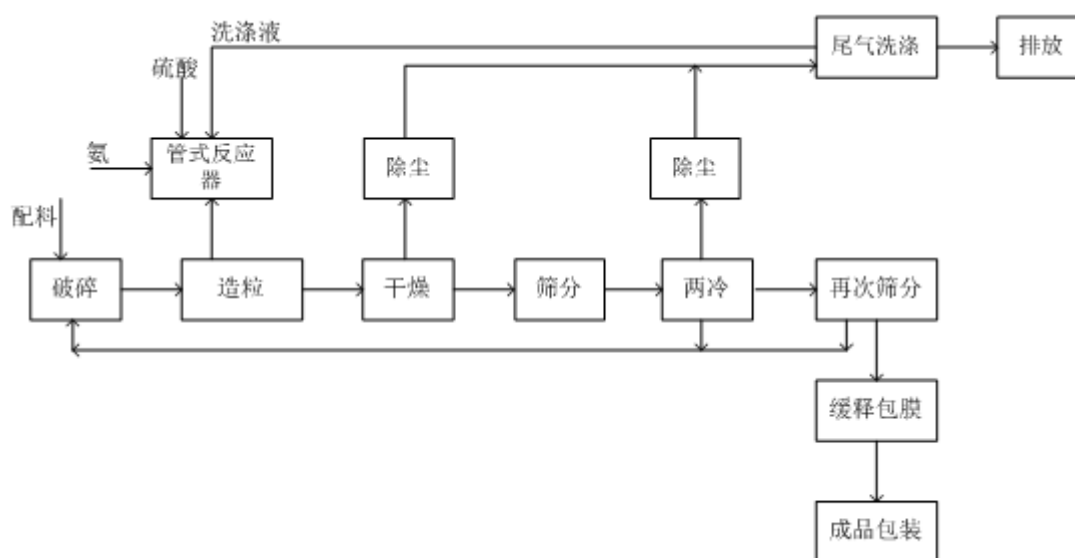
公司分公司安徽省司尔特肥业股份有限公司宣城市宣州区马尾巴山硫铁矿公司主要经营硫铁矿、高岭土矿地下开采，同时经营伴生矿锌、铅、铜、银的开采业务。开采的硫铁矿石重量是岩石的4-6倍左右，具有品位高，密度大等特点。其开采的硫铁矿石，部分供应公司硫酸的原料，部分直接销售给建设工程塔吊车等作为配重矿使用。公司拥有硫铁矿、高岭土矿年生产许可能力38万吨。

（三）主要产品的工艺流程

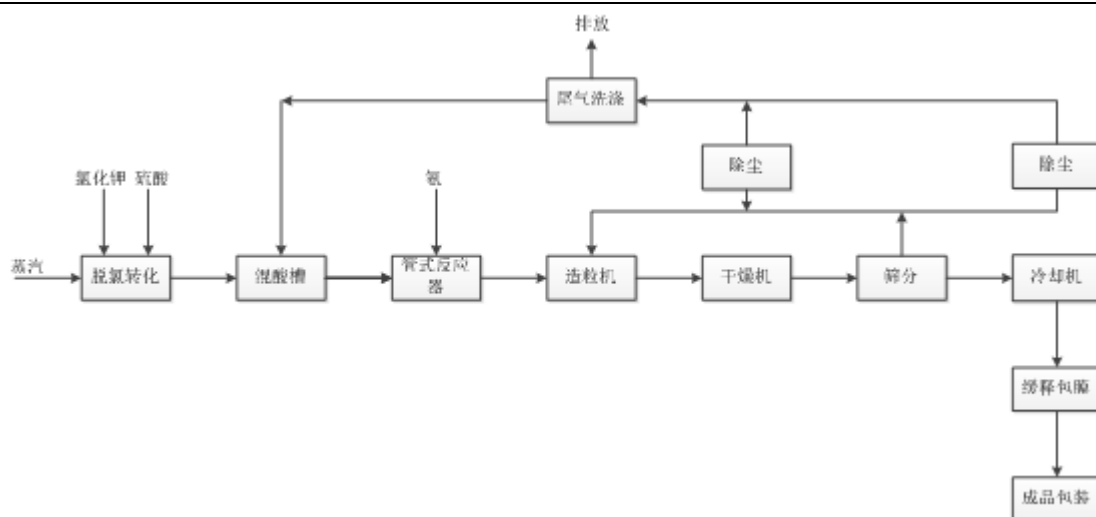
公司主营产品包括三元复合肥（氯基复合肥、硫基复合肥）、磷酸一铵等，生产工艺流程如下：

三元复合肥的工艺流程图

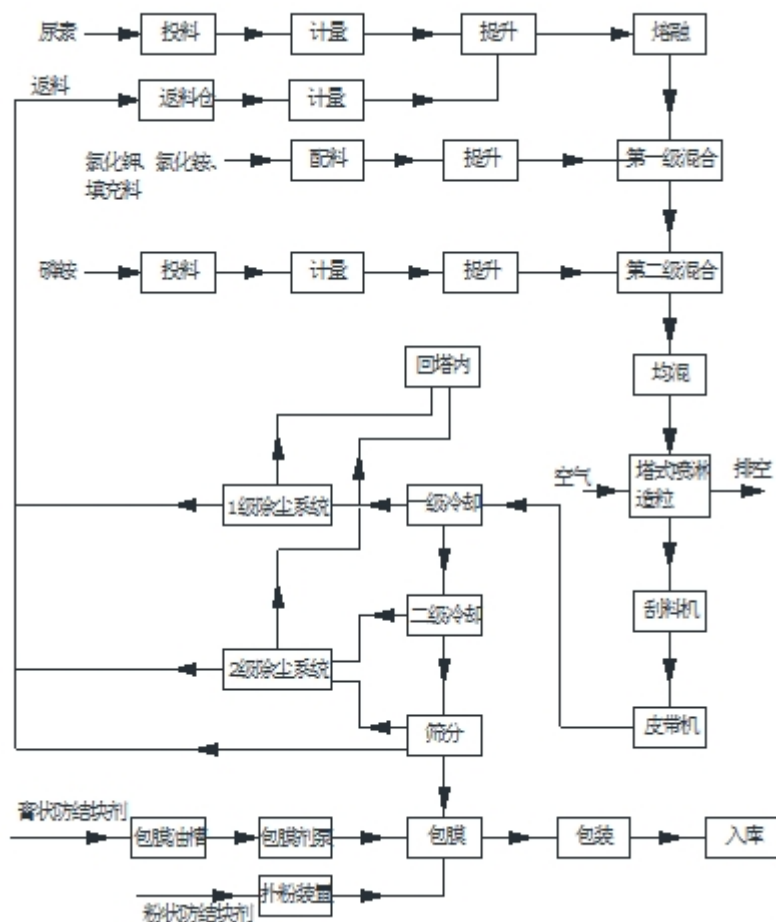
（1）氯基复合肥



（2）硫基复合肥

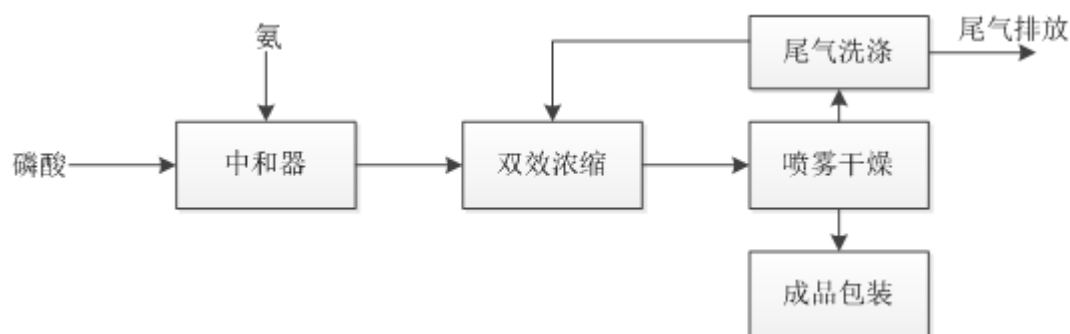


(3) 高塔熔体造粒法生产高塔复合肥

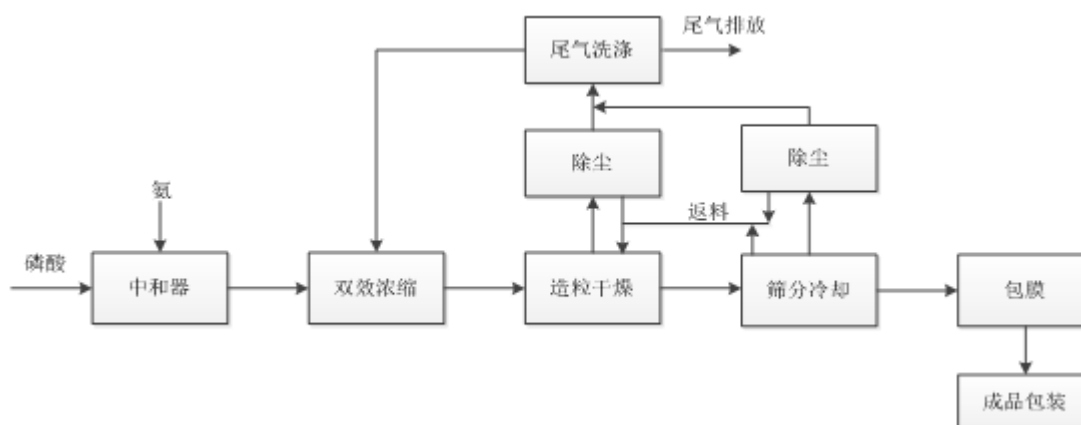


磷酸一铵的工艺流程图

(1) 粉状磷酸一铵



(2) 颗粒磷酸一铵



(四) 主要产品的上下游产业链

公司主要从事复合肥料及专用肥料研发、生产、销售，上游行业为氮、磷、钾等基础肥料工业；下游行业是农业。

(1) 上游行业

按照复合肥的生产工艺不同，划分为化学合成、物理合成两大类。物理合成复合肥通常指以氮、磷、钾基础肥料为原料采用物理混合方式造粒形成的NPK复合肥产品。化学合成复合肥则指由磷矿石与硫酸、硝酸以及合成氨等氮、钾元素经中和反应后造粒形成的NPK复合肥等。从复合肥产品成本构成来看，用作原材料的基础肥料等直接材料占生产成本的比例近90%。

(2) 下游行业

下游行业农业对复合肥的需求量增长对复合肥行业的发展至关重要。在世界各国对粮食安全高度重视和我国大力支持农业发展的大背景下，农业生产对化肥的需求仍将进一步增长，并为复合肥行业创造良好的发展环境。

(五) 公司的经营模式

发行人已建立独立完整的供产销系统，结构精简、运行高效，并形成符合行业特点及自身运行特色的经营模式。

(1) 采购模式

原材料采购，由生产管理部根据公司销售计划编制生产、原材料采购计划，连同总工室编制的采购产品质量标准清单及标准文本，报总经理批准。经总经理批准后，原材料采购计划及采购产品质量标准清单

及标准文本送交采购中心。收到货物后，由质检部门负责对原材料进行抽检、验收，合格品最后交由仓库清点、办理入库待用。

(2) 生产模式

生产管理部根据工艺过程确认重点并编制工艺操作规程，按照公司年度销售计划，编制年度生产计划和月份生产计划下达各车间生产任务。对定型产品，生产管理部直接根据销售计划编制生产计划；对顾客有特殊要求的产品，由技术中心根据顾客要求，设计和开发成功后，按合同规定期限编制生产计划，组织车间生产。生产管理部定期组织质量分析会，利用适宜的方法对生产过程的能力及产品质量现状进行分析、评价，并提出相应的改进措施，指导并监督执行。

(3) 销售模式

销售中心负责统筹公司产品销售推广工作，磷酸一铵以直销为主。针对NPK复合肥产品销售，根据重点销售市场区域及业务划分大区，主要以经销商模式销售产品。随着土地流转的加快发展，将进一步推进与专业合作社、家庭农场、种田大户等消费群体点对点对接销售。公司另设市场管理部，市场管理部负责规划营销格局，制定营销计划，起草有关销售政策与销售价格文件，并负责处理产品销售过程与售后的风险控制，协调销售区域综合业务关系，管理广告投放、宣传工作，捕捉市场信息，掌握市场动态等。

3、主要会计数据和财务指标

(1) 近三年主要会计数据和财务指标

公司是否需追溯调整或重述以前年度会计数据

是 否

单位：元

	2021 年	2020 年	本年比上年增减	2019 年
营业收入（元）	3,989,985,271.61	3,791,657,227.26	5.23%	3,015,931,696.40
归属于上市公司股东的净利润（元）	456,607,379.23	294,824,661.78	54.87%	238,123,176.89
归属于上市公司股东的扣除非经常性损益的净利润（元）	452,445,421.79	264,048,386.26	71.35%	141,189,515.49
经营活动产生的现金流量净额（元）	21,961,575.18	1,153,660,268.75	-98.10%	287,052,349.89
基本每股收益（元/股）	0.60	0.41	46.34%	0.33
稀释每股收益（元/股）	0.54	0.38	42.11%	0.32
加权平均净资产收益率	10.88%	7.47%	3.41%	6.37%
	2021 年末	2020 年末	本年末比上年末增减	2019 年末
总资产（元）	7,491,625,890.11	6,098,421,829.77	22.85%	4,889,125,588.44
归属于上市公司股东的净资产（元）	5,038,338,054.24	4,072,046,596.17	23.73%	3,518,652,125.75

(2) 分季度主要会计数据

单位：元

	第一季度	第二季度	第三季度	第四季度
营业收入	768,634,765.51	1,382,446,996.23	1,157,689,850.93	681,213,658.94
归属于上市公司股东的净利润	90,513,693.17	161,807,982.09	134,644,932.82	69,640,771.15
归属于上市公司股东的扣除非经常性损益的净利润	80,920,907.52	146,252,946.53	147,656,160.50	77,615,407.24
经营活动产生的现金流量净额	-253,025,068.19	1,241,597,952.91	-894,320,697.90	-72,290,611.64

上述财务指标或其加总数是否与公司已披露季度报告、半年度报告相关财务指标存在重大差异

□ 是 √ 否

4、股本及股东情况

(1) 普通股股东和表决权恢复的优先股股东数量及前 10 名股东持股情况表

单位：股

报告期末普通股股东总数	58,641	年度报告披露日前一个月末普通股股东总数	60,823	报告期末表决权恢复的优先股股东总数	0	年度报告披露日前一个月末表决权恢复的优先股股东总数	0
前 10 名股东持股情况							
股东名称	股东性质	持股比例	持股数量	持有有限售条件的股份数量	质押、标记或冻结情况		
					股份状态	数量	
国购产业控股有限公司	境内非国有法人	21.33%	182,050,800		质押	179,530,000	
					冻结	182,050,800	
安徽省宁国市农业生产资料有限公司	境内非国有法人	9.60%	81,951,500				
金国清	境内自然人	2.88%	24,560,000	18,420,000			
安徽省宁国建设投资集团有限公司	国有法人	2.03%	17,303,900				
杨六明	境内自然人	1.05%	8,953,900				
梁荣	境内自然人	0.82%	7,029,571				
广州市玄元投资管理有限公司-玄元元定 9 号私募证券投资基金	其他	0.81%	6,918,223				
汤耀光	境内自然人	0.59%	5,050,000				
李文芳	境内自然人	0.56%	4,737,582				
张万	境内自然人	0.42%	3,597,500				
上述股东关联关系或一致行动的说明	1、2016 年 10 月 21 日，公司股东宁国农资公司与产业控股签署了《股份转让协议》，宁国农资公司通过协议转让方式转让给产业控股司尔特无限售流通股 17,953.00 万股。2、金国清先生直接持有宁国农资公司 30.38% 的股权，为宁国农资公司第一大股东，宁国农资公司持有公司 9.60% 的股权；金国清先生还直接持有公司 2.88% 的股份，且自 2003 年 9 月至 2022 年 2 月 23 日一直担任公司董事长。由此，宁国农资公司和金国清先生构成一致行动关系；3、未知公司其他股东之间是否构成一致行动关系。						
参与融资融券业务股东情况说明（如有）	1、自然人梁荣通过国海证券股份有限公司客户信用交易担保证券账户持有公司股份 7,029,571 股。2、自然人汤耀光通过财通证券股份有限公司客户信用交易担保证券账户持有公司股份 5,000,000 股。3、自然人李文芳通过华融证券股份有限公司客户信用交易担保证券账户持有公						

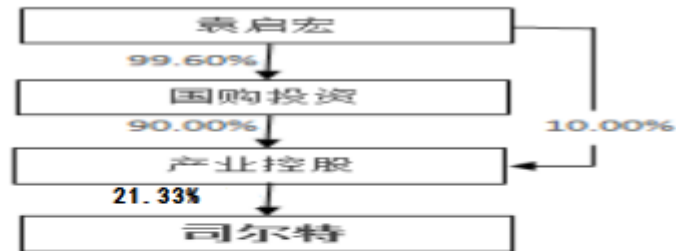
	司股份 4,737,582 股。4、自然人张万通过华创证券有限责任公司客户信用交易担保证券账户持有公司股份 3,597,500 股。
--	--

(2) 公司优先股股东总数及前 10 名优先股股东持股情况表

适用 不适用

公司报告期无优先股股东持股情况。

(3) 以方框图形式披露公司与实际控制人之间的产权及控制关系



5、在年度报告批准报出日存续的债券情况

适用 不适用

三、重要事项

与上年相比，公司将收购完成的贵州路发实业有限公司纳入了合并报表；同时公司出售了贵州政立矿业有限公司股权，不再将贵州政立矿业纳入合并报表。具体内容请详见公司披露的收购贵州路发实业有限公司股权相关公告及 2021 年第三季度报告中“其他重要事项”的披露。

安徽省司尔特肥业股份有限公司董事会

董事长：朱国全

二〇二二年四月十八日