



山西美锦能源股份有限公司
2022年年度报告

2023年4月



2022年年度报告

第一节 重要提示、目录和释义

公司董事会、监事会及董事、监事、高级管理人员保证年度报告内容的真实、准确、完整，不存在虚假记载、误导性陈述或重大遗漏，并承担个别和连带的法律责任。

公司负责人姚锦龙、主管会计工作负责人郑彩霞及会计机构负责人(会计主管人员)万红丽声明：保证本年度报告中财务报告的真实、准确、完整。所有董事均已出席了审议本报告的董事会会议。

本报告涉及未来计划等前瞻性陈述不构成公司对投资者的实质承诺，投资者及相关人士均应当对此保持足够的风险认识，并且应当理解计划、预测与承诺之间的差异。

公司已在本报告中详细描述公司可能面临的风险，敬请投资者予以关注，详见本报告第三节“管理层讨论与分析”章节中第十一部分“公司未来发展的展望”中的相关内容。

公司计划不派发现金红利，不送红股，不以公积金转增股本。



目录

第一节 重要提示、目录和释义.....	2
第二节 公司简介和主要财务指标.....	7
第三节 管理层讨论与分析.....	11
第四节 公司治理	42
第五节 环境和社会责任.....	55
第六节 重要事项	62
第七节 股份变动及股东情况.....	89
第八节 优先股相关情况.....	96
第九节 债券相关情况.....	97
第十节 财务报告	100



备查文件目录

- 一、载有公司法定代表人、主管会计工作负责人、会计机构负责人签名并盖章的会计报表。
- 二、载有会计师事务所盖章、注册会计师签名并盖章的审计报告原件。
- 三、报告期内在《证券日报》、《证券时报》、《中国证券报》、《上海证券报》和www.cninfo.com.cn上公开披露过的所有的公司文件的正本及公告的原稿。
- 四、公司2022年年度报告文本。



释义

释义项	指	释义内容
公司法	指	中华人民共和国公司法
证券法	指	中华人民共和国证券法
中国证监会、证监会	指	中国证券监督管理委员会
深交所、交易所	指	深圳证券交易所
报告期	指	2022年1月1日至2022年12月31日
元	指	人民币元
美锦集团	指	美锦能源集团有限公司
公司、本公司	指	山西美锦能源股份有限公司
股东大会	指	山西美锦能源股份有限公司股东大会
董事会	指	山西美锦能源股份有限公司董事会
东于煤业	指	山西美锦集团东于煤业有限公司
汾西太岳	指	山西汾西太岳煤业股份有限公司
锦辉煤业	指	山西美锦集团锦辉煤业有限公司
美锦煤化工	指	山西美锦煤化工有限公司
润锦化工	指	山西润锦化工有限公司
唐钢美锦	指	唐钢美锦（唐山）煤化工有限公司
飞驰科技	指	佛山市飞驰汽车科技有限公司
云锦天然气	指	山西云锦天然气有限公司
美锦美和	指	宁波梅山保税港区美锦美和投资管理有限公司
大连美锦	指	大连美锦能源有限公司
上德水务	指	山西上德水务有限公司
隆辉煤气化	指	山西隆辉煤气化有限公司
锦富煤业	指	山西美锦集团锦富煤业有限公司
华盛化工	指	山西美锦华盛化工新材料有限公司
鸿基创能	指	鸿基创能科技（广州）有限公司
广州鸿锦	指	广州鸿锦投资有限公司
国鸿氢能	指	国鸿氢能科技（嘉兴）股份有限公司
物资供应	指	山西美锦物资供应有限公司
天津美锦	指	天津美锦国际贸易有限公司
锦源环保	指	交城锦源环保科技有限公司
珠海美锦嘉创	指	珠海美锦嘉创投资有限公司
氢源科技	指	山西示范区美锦氢源科技发展有限公司
美锦天然气	指	山西美锦天然气有限公司
云浮锦鸿	指	云浮锦鸿氢源科技有限公司
云浮飞驰	指	云浮市飞驰新能源汽车有限公司
佛山锦鸿	指	佛山市锦鸿新能源有限公司
氢能科技	指	山西美锦氢能科技有限公司
青岛美锦	指	青岛美锦新能源汽车制造有限公司
北京美锦嘉创	指	美锦嘉创（北京）资本管理有限公司
佛山飞驰商务汽车	指	佛山市飞驰新能源商用车有限公司



佳富集团	指	佳富集团有限公司
优丽贸易	指	优丽贸易有限公司
天津贸易	指	美锦（天津）贸易发展有限公司
浙江美锦	指	美锦能源（浙江）有限公司
北京佳睿	指	北京美锦佳睿咨询服务有限公司
青岛投资	指	青岛美锦投资发展有限公司
北京嘉创私募基金	指	北京美锦嘉创私募基金管理有限公司
内蒙古美锦	指	内蒙古美锦新能源有限公司
北京中氢京辉	指	北京中氢京辉氢能科技有限公司
煤化工制氢	指	山西美锦煤化工制氢有限公司
氢美锦顺	指	氢美锦顺（青岛）股权投资合伙企业（有限合伙）
美锦氢扬	指	美锦氢扬（青岛）股权投资合伙企业（有限合伙）
洛阳美锦	指	洛阳美锦豫江能源贸易有限公司
海南华睿	指	海南美锦华睿国际贸易有限公司
中阳煤炭贸易	指	山西省中阳县美锦煤炭贸易有限公司
美锦华耀	指	山西美锦华耀新能源有限公司
中阳美锦煤炭	指	山西省中阳县美锦煤炭能源有限公司
美锦碳资产	指	美锦碳资产运营有限公司
中科美锦	指	山西中科美锦炭材料有限公司
美锦新能源制造	指	山西美锦新能源汽车制造有限公司
贵州华宇	指	贵州美锦华宇新能源有限公司
氢能开发	指	山西美锦氢能开发有限公司



第二节 公司简介和主要财务指标

一、公司信息

股票简称	美锦能源	股票代码	000723
股票上市证券交易所	深圳证券交易所		
公司的中文名称	山西美锦能源股份有限公司		
公司的中文简称	美锦能源		
公司的外文名称（如有）	SHANXI MEIJIN ENERGY CO., LTD.		
公司的外文名称缩写（如有）	MJNY		
公司的法定代表人	姚锦龙		
注册地址	山西省太原市清徐县贯中大厦		
注册地址的邮政编码	030400		
公司注册地址历史变更情况	无		
办公地址	山西省太原市迎泽区劲松北路31号哈伯中心12层		
办公地址的邮政编码	030002		
公司网址	http://www.mjenergy.cn/		
电子信箱	mjenergy@mjenergy.cn		

二、联系人和联系方式

	董事会秘书	证券事务代表
姓名	朱庆华	杜兆丽
联系地址	山西省太原市迎泽区劲松北路31号哈伯中心12层	山西省太原市迎泽区劲松北路31号哈伯中心12层
电话	(0351) 4236095	(0351) 4236095
传真	(0351) 4236092	(0351) 4236092
电子信箱	mjenergy@mjenergy.cn	mjenergy@mjenergy.cn

三、信息披露及备置地点

公司披露年度报告的证券交易所网站	巨潮资讯网
公司披露年度报告的媒体名称及网址	《证券时报》、《中国证券报》、《证券日报》、《上海证券报》、 http://www.cninfo.com.cn
公司年度报告备置地点	公司证券部

四、注册变更情况

统一社会信用代码	91140000158164363G
公司上市以来主营业务的变化情况（如有）	自美锦能源集团成为控股股东后，2017年转型发展氢能源产业，其他无重大变更。
历次控股股东的变更情况（如有）	自美锦能源集团成为控股股东后无变更。



五、其他有关资料

公司聘请的会计师事务所

会计师事务所名称	中天运会计师事务所（特殊普通合伙）
会计师事务所办公地址	北京市西城区车公庄大街9号院1号楼1门701-704
签字会计师姓名	唐宗明、刘影

公司聘请的报告期内履行持续督导职责的保荐机构

适用 不适用

保荐机构名称	保荐机构办公地址	保荐代表人姓名	持续督导期间
中信建投证券股份有限公司	北京市东城区朝阳门内大街2号凯恒中心B、E座三层	高吉涛、林郁松、刘明浩	2022.01.01-2022.12.31

公司聘请的报告期内履行持续督导职责的财务顾问

适用 不适用

六、主要会计数据和财务指标

公司是否需追溯调整或重述以前年度会计数据

是 否

追溯调整或重述原因

会计政策变更、同一控制下企业合并

	2022年	2021年		本年比上年增减	2020年	
		调整前	调整后	调整后	调整前	调整后
营业收入（元）	24,600,015,833.00	21,287,684,377.01	21,358,074,881.64	15.18%	12,846,280,125.87	12,846,280,125.87
归属于上市公司股东的净利润（元）	2,209,249,241.04	2,566,946,696.73	2,540,713,194.54	-13.05%	704,520,054.26	695,339,709.57
归属于上市公司股东的扣除非经常性损益的净利润（元）	2,245,931,783.28	2,881,323,217.81	2,881,323,217.81	-22.05%	923,064,464.49	923,064,464.49
经营活动产生的现金流量净额（元）	3,195,447,181.89	4,910,586,044.15	4,910,586,044.15	-34.93%	1,218,544,164.43	1,218,544,164.43
基本每股收益（元/股）	0.52	0.60	0.59	-11.86%	0.17	0.17
稀释每股收益（元/股）	0.51	0.60	0.59	-13.56%	0.17	0.17
加权平均净资产收益率	16.38%	21.85%	21.65%	-5.27%	0.08%	7.74%
	2022年末	2021年末		本年末比上年末增减	2020年末	
		调整前	调整后	调整后	调整前	调整后
总资产（元）	36,564,653,629.14	29,404,847,992.27	29,378,614,490.08	24.46%	25,313,102,628.50	27,108,017,482.54
归属于上市公司股东的净资产（元）	14,463,265,606.01	12,423,579,232.51	12,397,345,730.32	16.66%	10,008,210,590.14	10,463,005,330.96

会计政策变更的原因及会计差错更正的情况



2021年12月30日，财政部发布了《关于印发〈企业会计准则解释第15号〉的通知》（财会〔2021〕35号）（以下简称“解释第15号”）。本解释中“关于企业将固定资产达到预定可使用状态前或者研发过程中产出的产品或副产品对外销售的会计处理”、“关于亏损合同的判断”内容自2022年1月1日起施行；“关于资金集中管理相关列报”内容自公布之日起施行。

财政部于2022年11月30日公布了《企业会计准则解释第16号》（财会〔2022〕31号，以下简称“解释第16号”），其中关于发行方分类为权益工具的金融工具相关股利的所得税影响的会计处理、关于企业将以现金结算的股份支付修改为以权益结算的股份支付的会计处理自公布之日起施行。

公司最近三个会计年度扣除非经常性损益前后净利润孰低者均为负值，且最近一年审计报告显示公司持续经营能力存在不确定性

是 否

扣除非经常损益前后的净利润孰低者为负值

是 否

七、境内外会计准则下会计数据差异

1、同时按照国际会计准则与按照中国会计准则披露的财务报告中净利润和净资产差异情况

适用 不适用

公司报告期不存在按照国际会计准则与按照中国会计准则披露的财务报告中净利润和净资产差异情况。

2、同时按照境外会计准则与按照中国会计准则披露的财务报告中净利润和净资产差异情况

适用 不适用

公司报告期不存在按照境外会计准则与按照中国会计准则披露的财务报告中净利润和净资产差异情况。

八、分季度主要财务指标

单位：元

	第一季度	第二季度	第三季度	第四季度
营业收入	6,181,520,494.97	7,173,086,069.98	5,358,140,465.73	5,887,268,802.32
归属于上市公司股东的净利润	676,477,359.35	682,799,445.62	352,255,171.78	497,717,264.29
归属于上市公司股东的扣除非经常性损益的净利润	673,034,507.25	828,011,708.53	162,273,204.20	582,612,363.30
经营活动产生的现金流量净额	854,606,968.26	712,420,355.33	852,258,406.97	776,161,451.33

上述财务指标或其加总数是否与公司已披露季度报告、半年度报告相关财务指标存在重大差异

是 否

九、非经常性损益项目及金额

适用 不适用

单位：元

项目	2022年金额	2021年金额	2020年金额	说明
非流动资产处置损益（包括已计提资产减值准备的冲销部分）	-351,202,482.04	-217,116,187.45	-35,074,755.15	



计入当期损益的政府补助（与公司正常经营业务密切相关，符合国家政策规定、按照一定标准定额或定量持续享受的政府补助除外）	33,636,149.87	32,859,131.65	31,301,267.67	
计入当期损益的对非金融企业收取的资金占用费	4,657,659.77	3,733,228.40		
企业取得子公司、联营企业及合营企业的投资成本小于取得投资时应享有被投资单位可辨认净资产公允价值产生的收益	180,385,770.14			
因不可抗力因素，如遭受自然灾害而计提的各项资产减值准备			-233,704,341.04	
同一控制下企业合并产生的子公司期初至合并日的当期净损益		-1,141,152.74	-9,180,344.69	
除同公司正常经营业务相关的有效套期保值业务外，持有交易性金融资产、交易性金融负债产生的公允价值变动损益，以及处置交易性金融资产、交易性金融负债和可供出售金融资产取得的投资收益	37,949,583.82			
单独进行减值测试的应收款项减值准备转回	4,070,032.96			
根据税收、会计等法律、法规的要求对当期损益进行一次性调整对当期损益的影响		-26,233,502.19		
除上述各项之外的其他营业外收入和支出	-27,337,773.40	-32,050,427.99	-46,061,974.52	
其他符合非经常性损益定义的损益项目		-205,622,744.02		
减：所得税影响额	-62,308,503.43	-101,753,870.53	-61,803,867.15	
少数股东权益影响额（税后）	-18,850,013.21	-3,207,760.54	-3,191,525.66	
合计	-36,682,542.24	-340,610,023.27	-227,724,754.92	--

其他符合非经常性损益定义的损益项目的具体情况：

适用 不适用

公司不存在其他符合非经常性损益定义的损益项目的具体情况。

将《公开发行证券的公司信息披露解释性公告第1号——非经常性损益》中列举的非经常性损益项目界定为经常性损益项目的情况说明

适用 不适用

公司不存在将《公开发行证券的公司信息披露解释性公告第1号——非经常性损益》中列举的非经常性损益项目界定为经常性损益的项目的情形。



第三节 管理层讨论与分析

一、报告期内公司所处行业情况

公司需遵守《深圳证券交易所上市公司自律监管指引第3号——行业信息披露》中固体矿产资源业的披露要求

2022年是党和国家历史上极为重要的一年，也是公司发展进程中极不寻常、极不平凡的一年。一年来，公司坚持以习近平新时代中国特色社会主义思想为指导，全面贯彻党的二十大精神，紧紧围绕公司“煤焦气化产业与氢能产业双轮驱动”的发展战略，精心组织产运销均衡生产，加强绿色环保，守住安全发展底线，推进产业升级和氢能源项目建设，克服市场震荡等影响，构筑绿色闭环的循环经济，较好地完成了各项生产经营任务。为下一步发展奠定坚实的基础。2022年公司实现营业收入2,460,001.58万元，同比增加15.18%；实现归属于上市公司股东的净利润220,924.92万元，同比减少13.05%。

（一）煤焦行业

1、行业概况

（1）行业发展情况

2022年，面对国内外复杂多变的新形势，焦化行业企业坚持新发展理念，坚持创新驱动，坚持产业链有效衔接，攻坚克难、奋勇向前。焦化行业积极应对原材料价格高位运行、碳达峰碳中和等形势，总体运行平稳，根据《焦化行业十四五发展规划纲要》要求，新投焦炉炭化室高度5.5米以上焦炉企业及符合产业政策的热回收焦炉企业，加快干熄焦改造建设进度，2022年炭化室高度4.3米焦炉占比进一步下降，焦炭生产指标提升以及干熄焦需求量越来越高，干熄焦比例和定制化焦炭比例上升，高品质焦炭将成为市场主流。落后产能的有序淘汰，焦化工艺的不断提升，绿色低碳发展水平不断提高，为产业链、供应链总体稳定做出了积极贡献。随着钢企新上高炉大型化，焦炭强度要求提高，焦化行业为钢铁企业生产提供了不可或缺的支撑。2022年，由于炼焦煤的价格涨幅大于焦炭价格的涨幅，焦化企业利润受到一定影响。随着我国宏观经济不断向好和煤炭、钢铁等行业形势不断改善，焦化行业发展质量会有提升。2022年，我国煤炭市场受到多重上行/下行超预期的扰动因素，主要受到俄乌地缘冲突以及国际能源危机的影响，延续2021年4季度以来的强劲势头总体维持高位，给本已处于紧平衡的全球煤炭市场非常强的供求支撑，也直接导致了我国煤炭价格的高位运行。

（2）行业转型落实双碳目标

我国焦化行业产业结构的优化升级正在加速推进，落实《工业能效提升行动计划》，一是深入推进节能提效改造升级；二是推进跨产业跨领域耦合提效协同升级，推动行业间融合创新，实现协同节能提效，利用焦化企业副产煤气生产高附加值化工产品，推动煤化工企业构建首尾相连、互为供需和生产装置互联互通的产业链；三是持续提升用能设备系统能效，实施电机能效提升行动，加快电机更新升级；四是实施用能系统能效提升行动，开展重点用能设备系统匹配性节能改造和运行控制优化；五是统筹提升企业园区综合能效，加强全链条、全维度、全过程用能管理，系统提升产业链供应链综合能效水平；六是有序推进工业用能低碳转型，加强用能供需双向互动，统筹用好不同能源，积极构建电、热、冷、气等多能高效互补的工业用能结构。公司四家煤炭企业深入贯彻习近平总书记“四个革命、一个合作”能源安全新战略和视察山西重要讲话重要指示精神，紧扣山西省“转型出雏型”阶段性战略目标，聚焦能源革命综合改革试点任务，将传统煤炭产业与大数据、云计算、5G等新基建深度融合，加快煤矿智能化建设，着力提升煤矿生产效率和水平，全面推进煤炭行业率先蹚出转型高质量发展新路。

（3）公司应对措施

公司全面落实焦化行业政策要求，加快焦化产能转型升级，华盛焦化4*70孔的7.65米顶装焦炉（国内最高顶装焦炉），配套2*260吨/H的干熄焦设施已实现满负荷运行。煤化工淘汰4.3米的捣固焦炉，新建2*6.78米捣固焦炉升级改造正在进行。依托贵州省六盘水市的煤炭资源禀赋，以及基础化工、新材料产业、氢能源产业等方面的产业基础，积极响应国家碳达峰、碳中和的战略布局，推动产业整体朝着高端化、智能化、绿色化方向发展。目前贵州华宇美锦一期建设贵州煤焦氢一体化项目，正在加紧施工。通过焦化项目延伸生产高纯氢气和高端化产品，推动发展循环经济，实现“近零排放”，促进传统焦化行业的绿色低碳转型，并带动上下游产业快速健康发展，实现经济效益与社会利益、自身发展与社会发展互相协调，实现产业与社会、环境的健康和谐发展，进一步落实“双碳”政策。在产能升级改造的过程中，



采用国内外最先进的技术装备和工艺水平，新建焦炉技术装备、工艺流程、产品质量、环保治理等方面满足行业政策要求且不会受环保政策限产的影响。在产能升级改造后，因产能集中，自动化水平较高，生产过程中的人工成本、制造费用等成本下降。公司在企业经营和管理中重点部署和落实：从规模扩张向质量效益转型；从粗放管理向科学、规范、精益求精转型；从追求产量增长向集约高效、资源节约和环境友好转型；从短期效应向可持续发展转型，打造焦化行业的标杆企业。下一步随着国家政策的落地，引导焦煤价格保持在合理空间，将进一步促进公司稳健发展。公司煤炭子公司积极落实煤矿智能化现场推进会议精神，深化煤炭供给侧改革，加快推进煤炭产业转型升级步伐。锦富煤业作为太原市煤矿智能化试点单位，统筹谋划，以采掘工作面智能化建设为重点，以点带面，推进煤矿整体智能化建设。

（4）市场地位

公司当前拥有715万吨/年焦炭在产产能，主要为标准一级焦炭。我国焦化产能有约三分之一为钢企自身配套，约三分之二为独立焦化企业。公司是国内最大的独立商品焦生产商之一，是山西省焦炭生产商中的龙头企业，主要生产优质顶装一级冶金焦。2022年公司销售焦炭543.27万吨；已投产国内最先进的JNX3-7.65-18型顶装7.65米焦炉，该型号焦炉产能385万吨/年。公司现有焦炉产能、炉型、工艺装备、产品质量处于行业领先地位。公司已由传统能源向氢能源转型升级，氢能产业与煤焦化产业协同发展，形成双轮驱动的发展战略。公司副产品焦炉煤气中富含氢气55%左右，是目前低成本大规模制氢的重要途径之一。公司目前拥有四大煤矿，经核准产能630万吨/年，报告期内精煤产量293.89万吨，其中汾西太岳104.33万吨、东于煤业114.27万吨、锦富煤业75.29万吨。

2、主要产品基本情况

（1）采购模式

外购的精煤主要包括主焦煤及贫瘦精煤（含瘦精煤）等。公司采购来源地主要包括山西的吕梁市、太原市、晋中市、长治市、临汾市和唐山市、陕西等地。由于公司所在地区煤炭资源丰富，公司在采购方面具有一定的稳定性和价格优势。采购流程方面，公司采用“以销定采”的采购模式。结算支付方式为现汇和银行承兑。原料运输方面，主要以公路运输为主。

（2）生产模式

目前，公司焦炭主要实行以销定产策略，焦炭和煤炭都是在综合考虑上一年度生产情况、销售情况以及市场分析情况等相关因素后，编制年度生产计划，由公司专业团队负责相关计划的组织和实施，并控制和保证产品质量，并由安全生产部门根据季节特点及生产现场的实际状况将年度生产计划进行细化分解，以便具体生产部门对相应计划予以落实。公司依据国家的产业政策，严格执行国家的相关规程、制度，全面落实质量标准化和安全管理制度的。

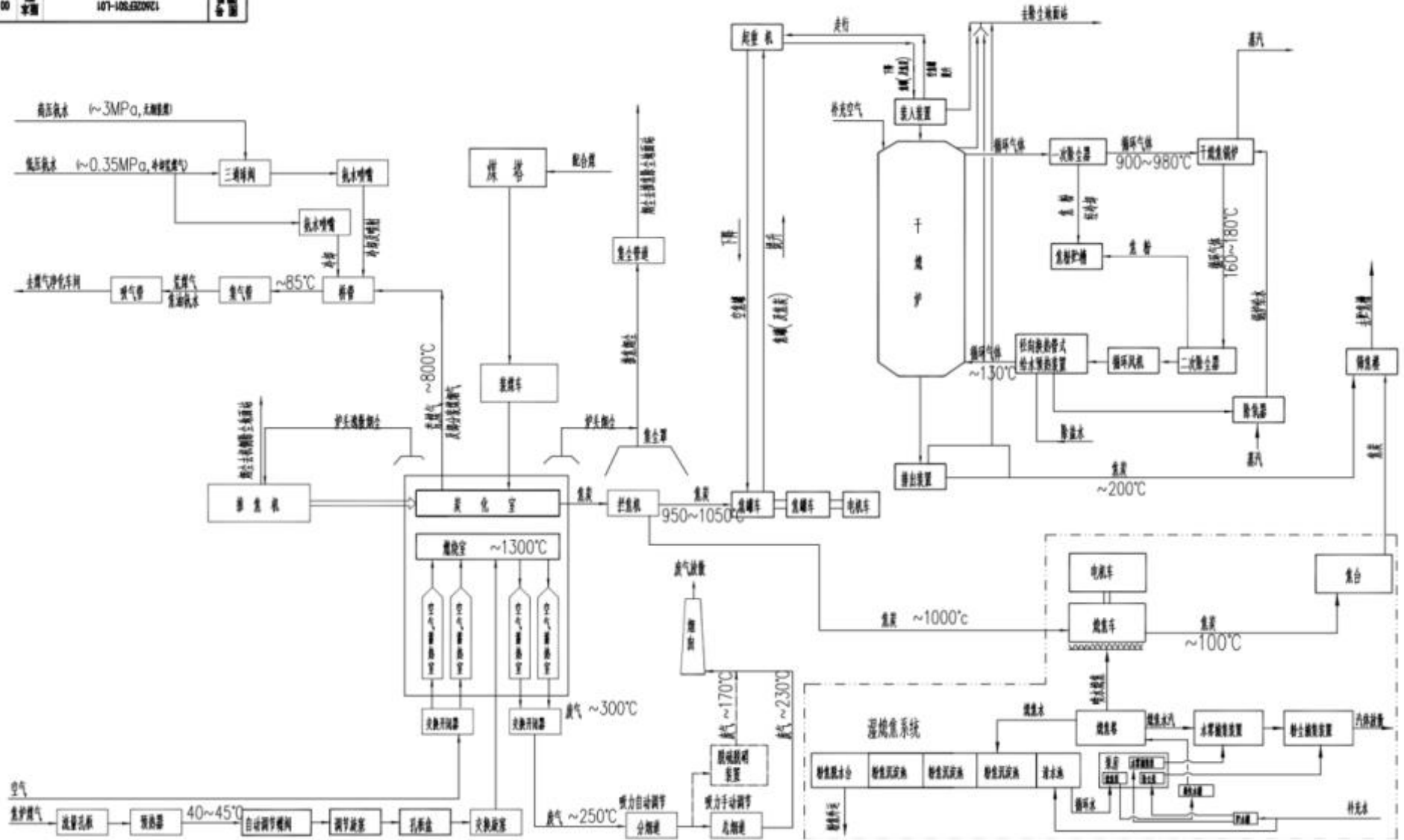
（3）销售模式

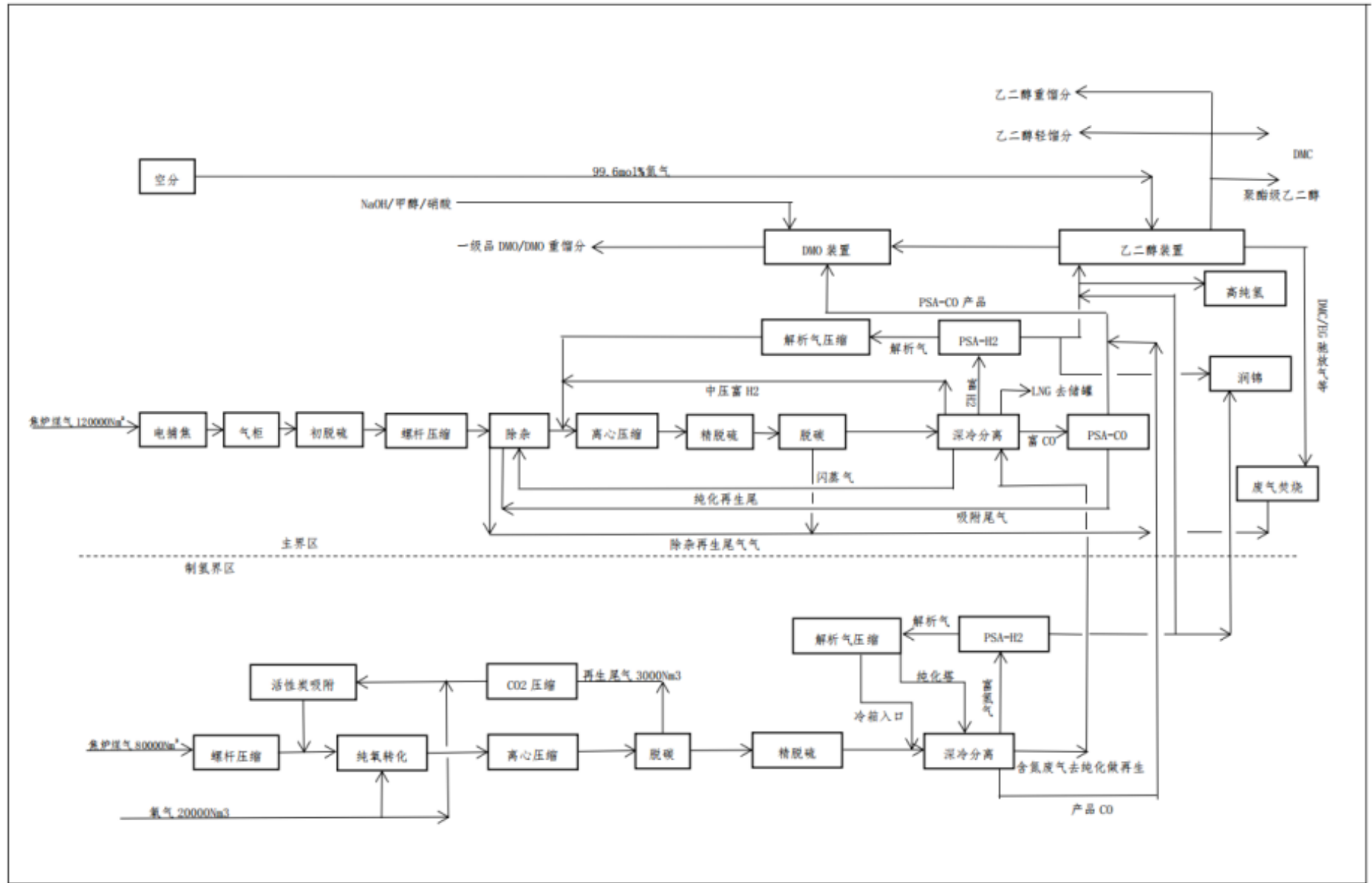
公司对外销售的主要产品包括焦炭及相关化工产品，产品的销售主要由销售部负责。焦炭产品主要销往河北、东北、山东、上海、天津等地。公司签署的合同大部分为年度合同，也有月度合同。化工产品主要销往周边企业。公司煤炭一部分自用，一部分外销。定价方面：焦炭和煤炭产品定价主要依据市场变化，由供、需双方共同协商确定。销售业务人员根据实地考察、网络媒体等渠道实时了解市场情况，并参考期货价格，通过市场分析报告以及近期销售具体情况制定销售指导价格。化工产品按照线上拍卖定价。货款支付方面：焦炭、煤炭产品和化工产品货款支付以客户预付为主。运输方面：焦炭产品销售运输方式以客户自提、铁路运输和汽车运输三种方式并行。公司拥有400辆C70c型焦炭专用敞车，可用于焦炭的铁路运输，运输能力为600万吨/年，一方面可以保障运输时效性，另一方面提升了公司销售服务的质量。

（4）煤焦化生产工艺流程图



00 山西 107-108.6220921





（二）氢能行业

（1）行业发展情况

氢能是一种来源丰富、绿色低碳、应用广泛的二次能源，正逐步成为全球能源转型发展的重要载体之一。氢能是传统化石能源清洁高效利用和可再生能源大规模发展的理想互联媒介，也是实现交通运输、工业和建筑等领域大规模深度脱碳的最佳选择。积极有序发展氢能产业是贯彻党中央新发展理念，坚定不移走生态优先、绿色低碳发展道路，建立健全绿色低碳循环发展经济体系，持续推动产业结构和能源结构调整的重要路径。发展氢能产业也是紧扣实现“碳达峰、碳中和”目标，贯彻“四个革命、一个合作”能源安全新战略，把握未来产业发展先机的重大机遇。

报告期内，国务院、发改委、能源局及各省市区相关部门陆续出台行动意见、发展规划等政策文件，促进氢能产业高质量发展。2022年3月23日，国家发改委和国家能源局印发《氢能产业发展中长期规划（2021-2035年）》，明确氢能是未来国家能源体系的组成部分，用能终端实现绿色低碳转型的重要载体，战略性新兴产业和未来产业重点发展方向，并提出分阶段的氢能产业发展目标，规划至2035年形成氢能产业体系，构建涵盖交通、储能、工业等领域的多元氢能应用生态。

2022年1月，国家财政部、工信部、科技部、发改委、能源局五部门追加批复了河北示范城市群与河南示范城市群，与京沪粤三大燃料电池汽车示范城市群共同构成“3+2”的新型格局。除示范城市群外，2022年也是非示范城市群政策集中落地的一年。山东、山西、陕西、川渝、湖北等主要的非示范城市群都在2022年出台了中长期推广规划和补贴规则。

（2）市场地位

在“碳达峰、碳中和”背景下，美锦能源按照国家《焦化行业“十四五”发展规划纲要》和《工业领域碳达峰实施方案》要求，依托自身煤炭、焦化、化工的能源互补优势，率先在全国构建“煤-焦-气-化-氢”绿色低碳产业链；充分利用化工副产氢气的成本优势，积极探索氢能产业链创新发展模式，完善氢能产业链布局，推广氢能重卡应用，拓展氢能应用场景，全面提升企业核心竞争力。

2022年是美锦氢能产业第二个五年计划的开局之年。美锦能源氢能产业体系全面启动“五个一”战略：一点（新能源商用车制造）、一线（燃料电池上下游产业链）、一网（综合能源供应网络）、一中心（碳资产及大数据运营管理中心）、一平台（氢能汽车智运平台）。即以飞驰汽车、青岛美锦为切入点的氢燃料汽车整车制造；燃料电池系统核心零部件上下游产业链，以鸿基创能为起点，以国鸿氢能为依托，全产业链布局，致力于掌握核心技术，降低制造成本；搭建全国综合能源供应网络，十四五期间规划建设加氢站。报告期末，公司已建成并投入运营的加氢站合计17座；碳资产、大数据管理运营平台，负责对美锦旗下传统能源板块碳排放量、氢能板块碳减排进行集约化管理，助力美锦碳中和目标的实现；氢能汽车智运中心，致力于打造移动互联网+生态的绿色、5G智慧新能源的平台。

2、主要产品基本情况

（1）采购模式

飞驰科技和青岛美锦采购的主要内容为生产产品所需要的氢燃料电池系统、供氢系统、电机、电池以及其他零部件等。飞驰科技、青岛美锦建有合格供应商名录，各公司采购部根据生产计划与库存情况，向合格供应商询价，经多家比价后确定供应商并下达订单。

（2）生产模式

整车生产流程主要包括制件、焊装、涂装、总装环节：



1>制件及焊装

制件是将备料制作加工成整车部件的过程。焊装是将制作完成的零部件焊接后组成整车车身的过程。公司焊装车间主要开展原材料制作加工、白车身焊接、粘接等工作。

2>涂装



焊装车身在涂装、电泳前须进行除锈和预擦洗、预脱脂等处理。公司涂装车间主要进行电泳、底涂、中涂、面漆彩条喷涂等工作。

3>总装

总装车间负责将动力总成、氢系统、内外饰等各种零部件按照规定的技术要求合理装配最终形成汽车整车，最后进行整车调试等流程。

(3) 销售模式

采用“以销定产”的模式开展产品生产工作。整车销售目前主要面向广东、山东、河北、山西、内蒙古等市场，主要通过直销、经销等方式进行销售。

二、报告期内公司从事的主要业务

公司需遵守《深圳证券交易所上市公司自律监管指引第3号——行业信息披露》中固体矿产资源的披露要求

公司主要从事煤炭、焦化、天然气、化产品、氢燃料电池汽车为主的新能源汽车等商品的生产销售，拥有储量丰富的煤炭和煤层气资源，具备“煤-焦-气-化-氢”一体化的完整产业链，是全国最大的独立商品焦和炼焦煤生产商之一，拥有先进的技术工艺和完善的环保设施。公司目前拥有四大煤矿，经核准产能630万吨/年，焦化生产能力715万吨/年，公司生产的焦炭品质稳定优良，主要为标准一级焦炭。报告期公司全焦产量536.29万吨，比上年减少4.58%；报告期内精煤产量293.89万吨，其中汾西太岳104.33万吨、东于煤业114.27万吨、锦富煤业75.29万吨。炼焦过程中释放的焦炉煤气含有大量副产氢气，为提升产品附加值，在稳健发展传统能源的同时，公司紧跟国家和行业政策导向，抓住国家发展氢能源产业的战略机遇期，在氢能产业链上下游广泛投资布局。秉承传统能源和新能源双轮驱动的发展理念，致力于成为综合能源供给商。

(一) 公司焦炭销售主要客户包括河钢、鞍钢、唐山燕钢、唐山港陆等大型钢铁企业，并且与客户保持长期供应关系。所生产的煤炭主要作为公司炼焦的原料自用。公司作为综合实力较强的大型煤焦气化联合企业具有较强的竞争优势。

汾西太岳采矿许可证证号为C1000002014121210136705，开采矿种为1#、2#煤，批准开采标高为800~400m，生产规模210万吨/年，汾西太岳采用斜井开拓方式开采2号煤层。截止2022年12月31日，全区获得累计探明资源储量为115,242.9千吨，保有资源储量98,960.4千吨。

东于煤业采矿许可证证号C1400002009121220046804，生产规模150万吨/年，开采煤层为03#-9#煤，批准开采标高830-400m，东于煤业采用斜井开拓方式开采03号、2号、4号煤层。截止2022年12月31日，全区获得累计探明资源储量为221,598.5千吨，保有储量为202,433.9千吨。

锦富煤业采矿许可证证号为C1400002009111220041782，批准开采煤层03#-09#煤，生产规模180万吨/年，锦富煤业采用斜井开拓方式开采。截止2022年12月31日，全区获得累计探明资源储量为210,035.7千吨，保有储量为204,039.1千吨。

锦辉煤业采矿许可证证号为C1400002012011220128687，批准开采煤层2#-9#煤，生产规模90万吨/年，锦辉煤业采用斜井开拓方式开采8#煤。截止2022年12月31日，采矿许可证批准范围累计查明资源量154,426千吨，保有资源量128,012千吨。

(二) 2022年作为公司氢能产业发展的第二个五年计划的开局之年，公司全面启动“五个一”战略：“一点（整车制造）、一线（燃料电池上下游产业链）、一网（综合能源供应网络）、一平台（碳资产、大数据管理运营平台）、一中心（氢能汽车运营中心）”。公司已完成氢能较为完整的产业链布局，上游搭建氢气“制-储-运-加-用”产业链；中游搭建从碳纸-膜电极-燃料电池电堆及系统-整车制造的核心装备产业链；下游全力推进七大区域发展战略，即粤港澳大湾区、长三角、京津冀、环渤海、能源金三角、中部地区、云贵川。美锦能源探索了从研发—生产制造—商业化应用的“氢能全生命周期”创新生态链，持续打造具备自主知识产权的氢能产业集群。

公司氢能业务的主要产品为氢燃料电池商用车，公司拥有两个整车生产企业，飞驰科技和青岛美锦，这两个企业拥有各自独立的商用车整车生产资质，合计年产能力为10000台。飞驰科技是国内首批具备氢能源商用车整车生产资质的企业之一。飞驰科技的产品涵盖大中型客车、轻中重卡、市政环卫、冷藏物流和特种车辆等品类，涉及柴油、LNG类、纯电动



和氢燃料电池等多种动力形式。飞驰科技在国内氢燃料电池汽车行业处于领先地位，是少数具备正向开发产品、批量生产和运营经验氢燃料电池汽车的整车厂。飞驰科技拥有碳纤维客车和全铝车身客车的设计和制造能力，拥有客车车身焊接线、卡车驾驶室焊接线、客车车身和卡车驾驶室电泳和喷漆生产线、卡车底盘和客车内外饰总装线等流水线生产车间。公司拥有独立完整的研发团队包括氢动力研究院、整车研发中心、制造工程中心和实验测试中心四大中心，技术力量雄厚。公司具备商用车主要系统概念设计、工程设计、零部件需求定义、动力系统测试和整车测试验证等技术，亦形成了网络通讯和整车控制器等关键核心零部件的开发能力，具备整车标定和控制器诊断标定能力。飞驰科技和青岛美锦与国内外多家氢燃料电池技术企业、研究机构保持紧密的合作关系，共同围绕燃料电池系统集成、供氢系统集成和车身轻量化等核心技术展开深度合作。报告期内飞驰科技和青岛美锦两个整车厂合计生产销售商用车 741 台，其中氢燃料电池汽车 637 台，在氢燃料电池商用车细分领域市占率位居前列。公司氢能源整车产品应用场景丰富，是氢燃料电池汽车推广及商业化应用的引领者。

报告期内，美锦氢能产业已经从产业链布局进入到区域协同的加速构建期。公司正全力推进七大区域发展战略，包括粤港澳大湾区、长三角、京津冀、环渤海、能源金三角、中部地区、云贵川七大区域。

在京津冀区域，北京在全国氢能发展的区位优势突出、示范应用潜力巨大，而大兴区作为“京津冀燃料电池汽车示范城市群”牵头城市，在科研环境、产业聚集、政策空间方面有得天独厚的优势。2022 年公司在北京大兴国际氢能示范区落地美锦氢能总部基地项目一期，促进大兴区氢能产业集聚发展，打造氢能产业创新高地，为大兴区氢能产业“补链、强链、拓链”提供技术和产品支撑，支持大兴区成为京津冀城市示范群标杆。结合河北省和滦州市发展规划及公司发展战略，公司孙公司滦州美锦新能源有限公司开工建设 14,000Nm³/h 焦炉煤气制氢项目，利用子公司唐钢美锦（唐山）煤化工有限公司焦化一期现有的焦炉气资源为原料，通过 PSA 工艺进行净化和提纯氢气，得到满足燃料电池标准的氢气产品。该项目旨在建设一流的绿色能源服务商为目标，快速布局氢能源产业，积极打造智慧氢能产业链。

在山西区域，2022 年公司获授山西省氢能链主企业，完善制储运加用产业链建设。公司借助华盛化工焦炉煤气大规模、低成本制氢优势，开拓多个氢能重卡示范运营场景，累计投放车辆近 400 台，是目前为止全国最大的实际商业化运营的燃料电池车辆平台。公司在吕梁经开区建成重卡组装线，成为吕梁市氢能产业标志性项目。报告期内，公司在山西省内新建并投运 5 座加氢站，是山西省加氢站数量最多的氢能企业。

在山东区域，位于青岛西海岸新区的青岛美锦氢能科技园项目于 2022 年底实现全面封顶，目前正在设备安装调试。预计该项目于 2023 年中将投入生产，规划产能 5 千台。作为青岛市氢能与储能产业链链主企业，青岛美锦将在区域市场发挥更大影响力，进一步提升产业整合能力及市场地位。

在广东区域，2022 年 7 月，美锦能源与佛山南海区政府签订了《战略投资协议》，规划将美锦能源体系内产业链各环节优质公司及佛山现有氢能领军企业引入美锦能源（佛山）氢能科技园，联合打造公司在广东区域的氢能产业总部基地项目。

在其他区域，美锦能源氢能产业在制氢工艺、应用场景开发、加氢站网络建设、自动驾驶等方面也富有成效。

报告期内，公司以实际行动践行“碳达峰、碳中和”目标。2022 年 1 月，公司率先在行业内发布企业碳中和报告，报告重点阐述了美锦碳中和行动原则、降碳减排的一系列细致措施，并将发挥龙头企业作用，以及提高碳资产综合管理能力，发挥市场机制减排效用，为整个社会低碳发展贡献一份力；美锦能源将 2020 年作为公司的碳中和规划基准年，预计到 2040 年实现企业自身运营和部分价值链排放碳中和。

此外，2022 年 1 月，经中国技术经济学会批准和发布了《氢燃料电池汽车出行项目温室气体减排量评估技术规范》，成为国内首个经认证的氢燃料电池汽车减排方法学团体标准。此方法学由公司、飞驰科技联合中国船级社、氢山科技，基于飞驰科技投放车辆积累的 3100 万公里的行驶数据制定。2022 年 4 月，美锦碳资产公司和氢山科技共同获得国家知识产权局签发的温室气体减排量的数据监测系统和监测方法发明专利证书，此项专利属于氢燃料电池汽车行业首个专利，填补了国内相关技术空白。12 月，飞驰科技与国家智能网联汽车创新中心共同开发的搭载 L4 级自动驾驶系统的氢燃料电池重卡完成道路测试。该实验为国内首台对外发布的 L4 级氢燃料电池重卡道路测试，标志着氢燃料电池与自动驾驶两项前沿技



术在实际场景方面已完成深度融合。未来公司将力争做好双碳目标的积极践行者、能源革命的优秀排头兵，传统能源转型的勇敢探路者、氢能创新产业的时代先行者。

为了更好的梳理公司ESG的风险与机遇，提升公司治理水平，为企业可持续发展及转型奠定良好基础，公司于2022年5月发布《2021年环境、社会及管治报告》。该报告全面阐述了公司2021年度在环境、社会及管治方面的管理举措与实践表现，从“走进美锦、低碳发展、坚守品质、以人为本、回馈社会”五个方面，对美锦能源的ESG管理体系、能源、供应链、生产制造等进行了详细的介绍，并披露了在环境保护、员工的成长关怀及社会公益方面所做的努力。

报告期内，北京美锦嘉创私募基金管理有限公司（曾用名：青岛美锦嘉创投资管理有限公司）作为公司旗下从事股权投资基金管理业务的专业机构，进行新能源、新材料、高端装备等领域优秀企业的挖掘和投资。报告期内，北京美锦嘉创新增备案基金产品 2 支：美锦海德利森（青岛）创业投资基金合伙企业（有限合伙）和美锦气候壹号创业投资基金（三亚）合伙企业（有限合伙）。各基金产品投资进展详见下表：

基金名称	投资范围	基金规模（万元）	投资标的
美锦氢扬（青岛）股权投资合伙企业（有限合伙）	人工智能及智能制造领域	15000	上海浚势创业投资合伙企业（有限合伙）、风氢扬氢能科技（上海）有限公司、北京索英电气技术股份有限公司、骊能新能源科技（北京）有限公司
锦华合盛（青岛）创业投资基金合伙企业（有限合伙）	新能源、新材料、新基建、高端制造、人工智能等新兴领域	5000	中鼎恒盛气体设备（芜湖）股份有限公司、北京索英电气技术股份有限公司、北京海德利森科技有限公司
美锦海德利森（青岛）创业投资基金合伙企业（有限合伙）	海德利森项目专项基金	8000	北京海德利森科技有限公司
美锦气候壹号创业投资基金（三亚）合伙企业（有限合伙）	赛克赛斯项目专项基金	5400	山东赛克赛斯氢能源有限公司

氢能产业各环节发展的技术路线众多，2022 年公司聘任叶思宇院士、张久俊院士两位业界领军人物为美锦能源首席科学家，在两位科学家的带领下，公司氢能产业将更精准地找准发展技术路径，更顺畅地进入发展快车道。在奖项方面，2022 年美锦氢能继续获得业内高度认可，入选“2022 全球氢能企业”、“2022 中国高成长氢能企业”，与中国船舶集团、中海油、河钢集团等 42 家国企、央企、大型民营企业共同入选首届中国工业碳达峰“领跑者”企业。

三、核心竞争力分析

循环经济优势：公司拥有了“煤-焦-气-化-氢”一体化的完整的产业链，形成循环经济优势，可以有效应对行业波动，提高企业经营效率，有利于公司的长远发展，有助于补充公司运营资金，优化资金结构，降低综合成本。公司在炼焦行业循环经济发展中趋于前列。

氢能优势：①公司焦化主业与氢能板块构成强协同效应。炼焦工艺过程中释放的焦炉煤气中富含氢气（氢含量55%左右），焦炉煤气制氢是目前可实现的大规模低成本高效率获得工业氢气的重要途径。公司在制氢和发展加氢站方面具有得天独厚的优势。②公司目前已完成氢能较为完整的产业链布局，上游搭建氢气制储运加用产业链；中游搭建从碳纸-膜电极-燃料电池电堆及系统-整车制造的核心装备产业链；下游全力推进七大区域发展战略，即粤港澳大湾区、长三角、京津冀、环渤海、能源金三角、中部地区、云贵川地区。美锦能源探索了从研发—生产制造—商业化应用的“氢能源全生命周期”创新生态链，持续打造具备自主知识产权的氢能产业集群。

资源优势：公司拥有储量丰富的煤炭及煤层气资源，煤种均为优质的炼焦煤或炼焦配煤，并逐步将资源优势转换为产业优势，旗下有汾西太岳、东于煤业、锦富煤业、锦辉煤业四大煤矿，核定总产能630万吨/年。

客户和区位优势：公司与鞍钢、唐山燕钢、唐山港陆等大型钢铁企业建立了长期稳定的合作关系，所在山西省是中国焦炭产业贡献最大的省份，靠近华北、华东和华南市场。

综合优势：公司专业队伍稳定，产品质量可靠，产运销一体化，客户关系良好。



四、主营业务分析

1、概述

单位：元

	本报告期	上年同期	同比增减	变动原因
营业收入	24,600,015,833.00	21,358,074,881.64	15.18%	
营业成本	19,436,510,562.71	14,943,122,690.23	30.07%	主要系报告期内原料煤价格高位运行导致公司采购成本大幅上涨，同时LNG、乙二醇等化工产品投产，产销量增加致成本增加
销售费用	169,770,707.78	174,410,377.71	-2.66%	
管理费用	854,024,500.34	676,001,461.84	26.33%	
财务费用	326,233,590.89	228,667,295.28	42.67%	主要系报告期内公司发行可转债摊销的利息费用增加所致
研发投入	112,054,343.18	266,725,062.94	-57.99%	主要系报告期内部分研发项目变化致研发投入减少
所得税费用	765,567,937.08	956,776,726.89	-19.98%	
经营活动产生的现金流量净额	3,195,447,181.89	4,910,586,044.15	-34.93%	主要系报告期内原料煤价格上涨，致购买商品接受劳务支付的现金比上年同期大幅增加
投资活动产生的现金流量净额	-5,196,606,699.67	-2,867,150,049.48	-81.25%	主要系报告期内公司用闲置资金购买结构性存款所致
筹资活动产生的现金流量净额	3,446,958,674.66	-2,383,384,619.03	244.62%	主要系报告期内公司发行可转债收到募集资金，同时取得的借款比上年同期增加
现金及现金等价物净增加额	1,445,799,156.88	-339,948,624.36	525.30%	主要系报告期内公司发行可转债收到募集资金

2、收入与成本

(1) 营业收入构成

单位：元

	2022年		2021年		同比增减
	金额	占营业收入比重	金额	占营业收入比重	
营业收入合计	24,600,015,833.00	100%	21,358,074,881.64	100%	15.18%
分行业					
焦化行业	23,924,186,065.76	97.25%	21,097,660,976.84	98.78%	13.40%
其他行业	675,829,767.24	2.75%	260,413,904.80	1.22%	159.52%
分产品					
焦化产品及副产品	23,924,186,065.76	97.25%	21,097,660,976.84	98.78%	13.40%
其他产品	675,829,767.24	2.75%	260,413,904.80	1.22%	159.52%
分地区					
华北地区	20,253,171,415.77	82.33%	19,036,330,597.50	89.13%	6.39%
东北地区	299,380,566.79	1.22%	386,110,725.63	1.81%	-22.46%
华东地区	2,711,035,124.65	11.02%	1,417,109,904.19	6.64%	91.31%
华南地区	128,850,242.40	0.52%	243,274,459.99	1.14%	-47.04%
华中地区	966,208,501.87	3.93%	51,062,109.16	0.24%	1,792.22%
西北地区	241,369,981.52	0.98%	224,187,085.17	1.05%	7.66%



分销售模式					
直销	24,600,015,833.00	100.00%	21,358,074,881.64	100.00%	15.18%

(2) 占公司营业收入或营业利润10%以上的行业、产品、地区、销售模式的情况

适用 不适用

公司需遵守《深圳证券交易所上市公司自律监管指引第3号——行业信息披露》中固体矿产资源业的披露要求

单位：元

	营业收入	营业成本	毛利率	营业收入比上年同期增减	营业成本比上年同期增减	毛利率比上年同期增减
分行业						
焦化行业	23,924,186,065.76	18,837,262,159.66	21.26%	13.40%	28.01%	-8.99%
分产品						
焦化产品及副产品	23,924,186,065.76	18,837,262,159.66	21.26%	13.40%	28.01%	-8.99%
分地区						
华北地区	19,952,212,751.90	15,608,088,989.56	21.77%	5.55%	18.95%	-8.82%
东北地区	299,380,566.79	253,014,066.98	15.49%	-22.46%	-15.81%	-6.68%
华东地区	2,369,658,530.28	1,973,132,458.61	16.73%	69.07%	82.36%	-6.07%
华南地区	98,320,335.16	90,495,138.59	7.96%	-25.08%	-6.79%	-18.07%
华中地区	966,208,501.87	824,414,973.36	14.68%	1,792.22%	3,200.55%	-36.41%
西北地区	238,405,379.76	88,116,532.57	63.04%	6.34%	-1.77%	3.05%
分销售模式						
直销	23,924,186,065.76	18,837,262,159.66	21.26%	13.40%	28.01%	-8.99%

公司主营业务数据统计口径在报告期发生调整的情况下，公司最近1年按报告期末口径调整后的主营业务数据

适用 不适用

(3) 公司实物销售收入是否大于劳务收入

是 否

行业分类	项目	单位	2022年	2021年	同比增减
炼焦行业	销售量	万吨	543.27	575.12	-5.54%
	生产量	万吨	536.29	562	-4.58%
	库存量	万吨	1.65	2.74	-39.78%
汽车行业	销售量	辆	462	323	43.03%
	生产量	辆	741	601	23.29%
	库存量	辆	218	225	-3.11%

相关数据同比发生变动30%以上的原因说明

适用 不适用

1、报告期末公司焦炭产品库存较期初略有所减少，主要系报告期内煤化工升级改造致公司焦炭产量略有所减少。

2、报告期内公司新能源汽车销售量增长主要系随着国家对新能源政策的落地，各地方政府踊跃加入示范城市群，同时2022年起公司氢燃料电池货车进入成长阶段，产销量同比2021年得到大幅度提升，并在华南、华北、环渤海、西北地区开拓如矿山、钢厂、港口、城际运输等运营场景，取得较好成绩。

公司需遵守《深圳证券交易所上市公司自律监管指引第3号——行业信息披露》中固体矿产资源业的披露要求

行业分类	项目	单位	2022年	2021年	同比增减
------	----	----	-------	-------	------



炼焦行业	销售量	万吨	543.27	575.12	-5.54%
	生产量	万吨	536.29	562	-4.58%
	库存量	万吨	1.65	2.74	-39.78%

(4) 公司已签订的重大销售合同、重大采购合同截至本报告期的履行情况

适用 不适用

(5) 营业成本构成

行业和产品分类

单位：元

行业分类	项目	2022年		2021年		同比增减
		金额	占营业成本比重	金额	占营业成本比重	
焦化行业		18,837,262,159.66	96.92%	14,715,535,085.40	98.48%	28.01%
其他行业		599,248,403.05	3.08%	227,587,604.83	1.52%	163.30%

单位：元

产品分类	项目	2022年		2021年		同比增减
		金额	占营业成本比重	金额	占营业成本比重	
焦化产品及副产品		18,837,262,159.66	96.92%	14,715,535,085.40	98.48%	28.01%
其他产品		599,248,403.05	3.08%	227,587,604.83	1.52%	163.30%

说明

无

(6) 报告期内合并范围是否发生变动

是 否

公司名称	投资比例	合并日	取得方式
巴彦淖尔市睿普新商贸有限公司	80.00%	2022/1/1	通过非同一控制下企业合并取得
内蒙古普新能源有限公司	80.00%	2022/1/1	通过非同一控制下企业合并取得
单县美锦新能源有限公司	100.00%	2022/4/1	通过非同一控制下企业合并取得
聊城美锦新能源有限公司	100.00%	2022/4/1	通过非同一控制下企业合并取得
中卫美锦新能源有限公司	100.00%	2022/4/1	通过非同一控制下企业合并取得
六枝特区佳顺焦化有限公司	100.00%	2022/8/1	通过非同一控制下企业合并取得
小柿子（北京）汽车供应链管理有限公司	100.00%	2022/9/1	通过非同一控制下企业合并取得
中阳美锦新能源有限公司	100.00%	2022/4/13	通过设立或投资取得
北京锦驰汽车有限公司	42.66%	2022/4/18	通过设立或投资取得
北京美锦新能源汽车有限公司	97.13%	2022/4/18	通过设立或投资取得
山西美锦氢能开发有限公司	100.00%	2022/5/12	通过设立或投资取得
平湖美锦氢能有限责任公司	100.00%	2022/5/12	通过设立或投资取得
天津天驰汽车有限公司	42.66%	2022/5/13	通过设立或投资取得



滦州美锦新能源有限公司	100.00%	2022/6/13	通过设立或投资取得
石楼县万隆新能源有限公司	100.00%	2022/6/16	通过设立或投资取得
贵州美锦华宇新能源有限公司	100.00%	2022/7/4	通过设立或投资取得
美锦（北京）氢能科技有限公司	100.00%	2022/7/11	通过设立或投资取得
山西美锦科技有限公司	100.00%	2022/7/19	通过设立或投资取得
大同美锦氢能源有限公司	100.00%	2022/8/25	通过设立或投资取得
山西美锦国际贸易有限公司	100.00%	2022/9/19	通过设立或投资取得
小柿子（唐山）汽车供应链管理有限公司	100.00%	2022/10/19	通过设立或投资取得
小柿子（北京）供应链管理有限公司	100.00%	2022/11/16	通过设立或投资取得
佛山市美锦投资发展有限公司	100.00%	2022/12/6	通过设立或投资取得
任丘市美锦氢能科技发展有限公司	100.00%	2022/12/9	通过设立或投资取得
美锦美和（佛山市）新能源有限公司	100.00%	2022/12/20	通过设立或投资取得
吕梁美锦新能源物流有限公司	100.00%	2022/12/26	通过设立或投资取得

其他说明：

- 1、山西省中阳县美锦煤炭贸易有限公司、山西省中阳县美锦煤炭能源有限公司于2022年7月注销；
- 2、氢美锦顺（青岛）股权投资合伙企业（有限合伙）于2022年11月注销；
- 3、公司于2022年8月出售佛山市锦鸿新能源有限公司全部股权；
- 4、2022年11月出售北京中氢京辉氢能科技有限公司全部股权；
- 5、2022年12月出售交城锦源环保科技有限公司全部股权。

（7）公司报告期内业务、产品或服务发生重大变化或调整有关情况

适用 不适用

（8）主要销售客户和主要供应商情况

公司主要销售客户情况

前五名客户合计销售金额（元）	9,719,780,222.62
前五名客户合计销售金额占年度销售总额比例	39.51%
前五名客户销售额中关联方销售额占年度销售总额比例	0.00%

公司前5大客户资料

序号	客户名称	销售额（元）	占年度销售总额比例
1	河钢集团有限公司及其关联方	5,146,721,064.33	20.92%
2	天津中诚能源科技有限公司	2,644,713,348.43	10.75%
3	河北华西特种钢铁有限公司	682,338,774.74	2.77%
4	天津恒华远大国际贸易有限公司	650,589,677.17	2.64%
5	天津润达实业有限公司	595,417,357.95	2.42%
合计	--	9,719,780,222.62	39.51%

主要客户其他情况说明

适用 不适用

公司主要供应商情况



前五名供应商合计采购金额（元）	7,490,292,581.69
前五名供应商合计采购金额占年度采购总额比例	42.54%
前五名供应商采购额中关联方采购额占年度采购总额比例	0.00%

公司前5名供应商资料

序号	供应商名称	采购额（元）	占年度采购总额比例
1	河钢集团有限公司及其关联方	2,829,221,221.73	16.07%
2	山西长宏洗煤有限公司及其关联方	2,100,897,463.71	11.93%
3	山西鑫飞能源投资集团有限公司	900,492,378.45	5.11%
4	西安联易得供应链股份有限公司	863,024,690.94	4.90%
5	山西聚弘曜商贸有限公司	796,656,826.86	4.52%
合计	--	7,490,292,581.69	42.54%

主要供应商其他情况说明

适用 不适用

3、费用

单位：元

	2022年	2021年	同比增减	重大变动说明
销售费用	169,770,707.78	174,410,377.71	-2.66%	
管理费用	854,024,500.34	676,001,461.84	26.33%	
财务费用	326,233,590.89	228,667,295.28	42.67%	主要系报告期内公司发行可转债摊销的利息费用增加所致
研发费用	112,054,343.18	266,725,062.94	-57.99%	主要系报告期内部分研发项目变化致研发投入减少

4、研发投入

适用 不适用

主要研发项目名称	项目目的	项目进展	拟达到的目标	预计对公司未来发展的影响
焦炉煤气、烟气脱硫净化技术研发	提升煤气净化质量、实现脱硫脱硝烟气超低排放	已结题、完成验收	焦炉煤气净化质量萘含量 $\leq 30\text{mg}/\text{m}^3$ 、油含量 $\leq 20\text{mg}/\text{m}^3$ ，实现SO ₂ 排放浓度 $< 15\text{mg}/\text{m}^3$ 、NO _x 排放浓度 $< 80\text{mg}/\text{m}^3$	提升公司煤气净化质量技术创新，为高效PDS煤气脱硫提供技术引领，提升烟气脱硫脱硝运行效果，实现超低排放
鼓冷分离净化新工艺技术研发	提高焦油氨水系统分离效果	已结题、完成验收	焦油含稳定控制 $\leq 4\%$ ，降低库区焦油蒸汽用量	提升焦化分离净化技术创新
导热油余热利用新工艺研发、负压脱苯新技术研发	实现粗苯尾气零排放、导热油代替粗苯管式炉	已结题、完成验收	实现导热油预热高效利用，代替传统管式炉；实现导热油、蒸汽协同加热，稳定控制塔底温度，降低洗油消耗。	推动焦化预热高效利用，推动负压脱苯工艺热源新工艺行业引领
纯电动城市客车系列车型开发	填补我司小型纯电公交空白，结合市场需求研制6-11米纯电动公交车，丰富产品品类	完成了产品开发并上市，已实现批量化销售，市场反馈良好	按时完成产品开发并实现销售，产品性能、配置及价格与行业主流产品相比，具备较强竞争力	完善了公司产品品类，有利于飞驰科技在广东地区推广中小型纯电动公交车，并有望推广至其它地区
燃料电池城市客车系列车型	结合市场需求，为客户定向研制8-12米燃料电池公	完成了产品开发并上市，已实现	按时完成产品开发并实现销售，产品性能、配置及	完善了公司产品品类，有利于飞驰科技在示范城市



开发	交车、燃料电池团体客车，丰富产品品类	批量化销售，市场反馈良好	价格与行业主流产品相比，具备较强竞争力	群推广大型燃料电池公交车、中型燃料电池团体客车，并有望推广至其它地区
燃料电池牵引车车型定向开发	结合燃料电池特性及客户特定路况需要定向研制氢能牵引车	已完成可靠性路试，验证了产品稳定性；开展了多项性能测试，验证了产品实际性能表现	按时完成研发和性能测试，开发的产品符合环保发展的需求，产品性能、配置及价格相对行业主流产品比较具有较强的竞争力	有利于飞驰科技产品在燃料电池示范城市城市群推广，完善了公司产品布局，有利于飞驰科技氢能产品进入部分高速工况的场景
FSQ3311DFFCE V重载自卸车（全新开发）	全新产品开发	已在河北、浙江等部分地区进行小批量推广示范运营	整车在整备质量、运载效率、产品性能、等方面相对行业主流产品具有较强竞争力，整车技术达到国内领先水平	响应国家工信部氢能产业推广政策，新进入氢燃重载自卸车市场，满足矿区、港区、钢铁厂等封闭场景超载运输需求，有利于飞驰科技扩大在重卡市场的影响力
第二代燃料电池牵引车（全新开发）	全新产品开发	样车正在开展性能测试	第二代氢燃料牵引车，在整备质量、氢耗水平、产品性能等方面全面升级，持续保持国内领先水平	整车性能全面升级，推动行业技术发展，有利于飞驰科技扩大在氢燃料牵引车市场的影响力
多种场景下燃料电池环卫车车型开发	结合公司发展，填补公司燃料电池环卫车的空白，根据环卫车的工况、使用场景需求，对车辆的控制策略，能源管理方案进行了适应性开发，开发出低能耗、高效率的多功能环卫车。	样车试制完成，已经进行初步验证，在城市道路工况进行一系列的试验验证工作	区别于燃料电池运输类车型，环卫作业类车辆的主要能耗在作业工作。拟对产品进行能源管理及控制策略的适应性开发，保证车辆在作业能量管理上的优化控制，最大化的降低作业的能量消耗，同时对多功能环卫车的作业策略进行分析，开发出更为操作简单，工作模式轻便的产品	填补了公司多功能环卫车的空白，同时开发一款贴合市场需求的低能耗、高效率的燃料电池环卫车，有利于公司在燃料电池示范运营过程中赢取更多的订单，为燃料电池汽车产业发展做出有力的贡献 部分环卫车更接近运输类车辆，有高速、快速到、城区道路等的差异较大的路况运营情景的同时，停车需要有足够的动力进行作业。车辆的能量需求根实际场景的应用有很大的关系，因此开发时必须保证其控制策略和能源管理方案的可扩展性，开发多种适用于环卫车的能源管理模式，针对场景进行细微的调整，有利于市场的推广与应用
不同载重燃料电池物流车车型开发	结合目前不同载重燃料电池厢式运输车的市场应用实践阶段性的场景应用效果，开发一款适用于汽车配件运输、电器件运输、轻抛快装部件的物流运输需求的翼开启厢式车，保证车辆在能耗、动力性能方面优于同行，在使用应用方面更贴合客户需求。通知在车辆燃电-电混合方面更深入的进行深入分析，进一步降低物流车的	样车试制完成，已经进行初步验证，针对不同应用场景对车辆进行一系列的性能测试	完成项目开发，批量交付市场，保证车辆能够由于第一代的物流车产品，在能源控制、燃电-电混合控制策略、热管理方案等方面做出更大的突破，进一步降低车辆运营的能耗，提高车辆的使用效益。	针对市场需求完成了物流产品的种类的进一步覆盖。在物流运输车型方面进一步加深燃料电池车辆的技术优势，提供物流车产品在行业的竞争能力。



	运营成本			
氢气制/储关键材料及其系统集成技术开发	氢气制/储关键材料及其规模化制备技术，符合氢能相关的行业标准，形成相关制氢/储氢工艺系统集成技术。	(1) 面向PEM电解水制氢的低Ir、低Pt催化材料批量化一致性制备技术及PEM电解槽集成应用技术；(2) 安全、高效镁基固态储氢材料及其固态储氢罐技术；(3) 分布式氨-氢储能技术。	1. (1) 低Ir、低Pt基催化材料批量化一致性制备技术；(2) 低Ir、低Pt基催化剂负载膜电极制备工艺；(3) PEM电解槽集成工艺研究；2. (1) 低成本、高容量多孔镁基储氢合金材料制备技术；(2) 多孔镁基固态储氢材料吸放氢特性研究及性能优化；(3) 安全可靠、结构紧凑、快速可逆吸/放氢和环境适应性好的镁基固态储氢系统集成技术；3. (1) 温和条件电催化合成氨催化剂的制备及性能优化研究；(2) 高效氨分解催化剂材料的筛选、构造及规模制备技术研究；(3) 高性能氮-氢分离材料、氨吸附/脱除材料及其工艺研究；4. (1) 打通技术流程，优化技术工艺；(2) 工艺参数计算及模拟；(3) 撰写技术报告，编制相关工艺包。	形成绿氢高效制取与储运工艺集成技术，为公司在氢气制储领域积累相关技术储备。同时创建示范性、引领性科技创新平台，促进产学研开发，为公司储备科研人才和核心技术。

公司研发人员情况

	2022年	2021年	变动比例
研发人员数量(人)	203	152	33.55%
研发人员数量占比	3.39%	3.45%	-0.06%
研发人员学历结构			
本科	104	85	22.35%
硕士	8	11	-27.27%
研发人员年龄构成			
30岁以下	35	36	-2.78%
30~40岁	52	49	6.12%

公司研发投入情况

	2022年	2021年	变动比例
研发投入金额(元)	112,054,343.18	266,725,062.94	-57.99%
研发投入占营业收入比例	0.46%	1.25%	-0.79%
研发投入资本化的金额(元)	0.00	0.00	
资本化研发投入占研发投入的比例	0.00%	0.00%	0.00%

公司研发人员构成发生重大变化的原因及影响

适用 不适用

研发投入总额占营业收入的比重较上年发生显著变化的原因

适用 不适用

研发投入资本化率大幅变动的原因及其合理性说明



适用 不适用

5、现金流

单位：元

项目	2022年	2021年	同比增减
经营活动现金流入小计	19,092,019,651.96	16,047,162,783.15	18.97%
经营活动现金流出小计	15,896,572,470.07	11,136,576,739.00	42.74%
经营活动产生的现金流量净额	3,195,447,181.89	4,910,586,044.15	-34.93%
投资活动现金流入小计	6,173,611,105.82	266,323,807.04	2,218.08%
投资活动现金流出小计	11,370,217,805.49	3,133,473,856.52	262.86%
投资活动产生的现金流量净额	-5,196,606,699.67	-2,867,150,049.48	-81.25%
筹资活动现金流入小计	6,262,152,048.20	1,432,082,800.00	337.28%
筹资活动现金流出小计	2,815,193,373.54	3,815,467,419.03	-26.22%
筹资活动产生的现金流量净额	3,446,958,674.66	-2,383,384,619.03	244.62%
现金及现金等价物净增加额	1,445,799,156.88	-339,948,624.36	525.30%

相关数据同比发生重大变动的主要影响因素说明

适用 不适用

1、经营活动产生的现金流量净额比上年减少主要系报告期内原料煤价格上涨，致购买商品接受劳务支付的现金比上年同期大幅增加；

2、投资活动产生的现金流量净额比上年减少主要系报告期内公司用闲置资金购买结构性存款尚未赎回所致；

3、筹资活动产生的现金流量净额比上年增加主要系报告期内公司发行可转债收到募集资金，同时取得的借款增加所致。

报告期内公司经营活动产生的现金净流量与本年度净利润存在重大差异的原因说明

适用 不适用

1、公司主要的销售回款和采购支付是通过现金和承兑汇票结算，而现金流量表中不含承兑汇票；

2、报告期公司计提折旧和资产减值；

3、报告期公司发行可转债摊销的利息费用增加。

五、非主营业务分析

适用 不适用

单位：元

	金额	占利润总额比例	形成原因说明	是否具有可持续性
投资收益	49,108,697.42	1.64%	主要是持有交易性金融资产期间取得的投资收益、权益法核算的长期股权投资收益	权益法核算的长期股权投资收益可持续，其他投资收益不可持续
公允价值变动损益	20,882,690.46	0.70%	主要是由结构性存款以及理财产品产生的公允价值变动收益	否
营业外收入	197,284,995.62	6.59%	主要系报告期内公司收购佳顺焦化，合并成本小于合并中取得被购买方可辨认净资产公允价值份额的部分计入营业外收入	否
营业外支出	139,381,993.07	4.65%	主要是报告期内固定资产报废所形成	否



资产减值损失	-244,981,529.96	-8.18%	主要系报告期内子公司美锦煤化工升级改造项目方案调整,拆除资产较原方案有所增加,公司计提资产减值准备	否
--------	-----------------	--------	---	---

六、资产及负债状况分析

1、资产构成重大变动情况

单位：元

	2022年末		2022年初		比重增 减	重大变动说明
	金额	占总资 产比例	金额	占总资 产比例		
货币资金	4,819,460,205.87	13.18%	1,490,987,992.58	5.08%	8.10%	主要系报告期内收到可转债募集资金,同时签发银行承兑汇票支付的保证金增加
应收账款	1,468,237,788.08	4.02%	1,428,982,619.48	4.86%	-0.84%	
合同资产	79,725,897.34	0.22%	158,079,028.40	0.54%	-0.32%	
存货	1,323,793,798.56	3.62%	1,379,801,337.52	4.70%	-1.08%	
投资性房地产		0.00%		0.00%	0.00%	
长期股权投资	589,423,343.30	1.61%	497,329,506.40	1.69%	-0.08%	
固定资产	15,454,860,398.42	42.27%	15,599,567,052.75	53.10%	-10.83%	报告期末资产总额增加导致固定资产占比有所下降,固定资产金额未发生较大变化。
在建工程	3,237,069,841.48	8.85%	1,600,363,674.29	5.45%	3.40%	主要系报告期内煤化工升级改造项目在建工程增加所致
使用权资产	115,438,316.66	0.32%	117,267,552.84	0.40%	-0.08%	
短期借款	500,000,000.00	1.37%	368,500,000.00	1.25%	0.12%	
合同负债	584,636,756.01	1.60%	851,700,270.03	2.90%	-1.30%	
长期借款	616,800,000.00	1.69%	1,358,075,000.00	4.62%	-2.93%	
租赁负债	55,316,407.05	0.15%	56,486,791.61	0.19%	-0.04%	
交易性金融资产	2,086,479,421.68	5.71%			5.71%	主要系报告期内增加结构性存款所致
应付债券	3,133,409,861.95	8.57%			8.57%	主要系报告期内公司发行可转债所致

境外资产占比较高

□适用 √ 不适用

2、以公允价值计量的资产和负债

√ 适用 □ 不适用

单位：元

项目	期初数	本期公允 价值变动 损益	计入权益的累 计公允价值变 动	本期计提 的减值	本期购买 金额	本期出售金 额	其他 变动	期末数
金融资产								



1. 交易性金融资产（不含衍生金融资产）	0.00	11,318,957.68			8,120,212,064.00	6,046,350,000.00		2,085,181,021.68
2. 衍生金融资产		74,550.00			378,896,450.00	374,168,300.00		1,298,400.00
4. 其他权益工具投资	328,405,054.78				121,000,010.00			449,405,064.78
金融资产小计	328,405,054.78	11,393,507.68	0.00	0.00	8,620,108,524.00	6,420,518,300.00	0.00	2,535,884,486.46
上述合计	328,405,054.78	11,393,507.68	0.00	0.00	8,620,108,524.00	6,420,518,300.00	0.00	2,535,884,486.46
金融负债	0.00							0.00

报告期内公司主要资产计量属性是否发生重大变化

是 否

3、截至报告期末的资产权利受限情况

单位：元

项目	期末账面价值	受限原因
货币资金	2,931,753,321.78	保证金及利息
应收账款	92,847,870.00	借款质押
其他应收款	143,300,531.80	保证金
固定资产	1,668,709,626.22	售后回租租赁物
无形资产	386,943,836.59	借款质押

七、投资状况分析

1、总体情况

适用 不适用

报告期投资额（元）	上年同期投资额（元）	变动幅度
3,932,916,214.97	4,895,379,740.02	-19.66%

2、报告期内获取的重大的股权投资情况

适用 不适用

单位：元

被投资公司名称	主要业务	投资方式	投资金额	持股比例	资金来源	合作方	投资期限	产品类型	截至资产负债表日的进展情况	预计收益	本期投资盈亏	是否涉诉	披露日期（如有）	披露索引（如有）
上海翼迅创能新能	新能源、汽车、燃料电池、大数据、软件、自动化、物联网、智能、机器人、机电设备、仓储科技	增资	10,000,000.00	35.00%	自筹	宁波翼迅创能企业管理合伙	长期	股权	已完成		-2,772,843.24	否		



源科 技术有 限公 司	领域内的技术服务、技术咨询、技术开发、技术转让，机械设备租赁，仓储设备租赁服务，运输设备租赁服务，特种设备出租，汽车租赁，机电设备维修，工业机器人安装、维修，国内货物运输代理，普通货物仓储服务（不含危险化学品等需许可审批的项目），装卸搬运，供应链管理服务，销售工业机器人、智能设备、站用加氢及储氢设施、特种设备、机械设备、运输设备；以下经营范围限分支经营：工业机器人制造，仓储搬运设备制造，金属结构制造。 （除依法须经批准的项目外，凭营业执照依法自主开展经营活动）许可项目：各类工程建设活动；货物进出口；技术进出口。					企业 （有限 合伙）							
山西 美锦 迎凯 智能 科技 有限 公司	人工智能应用软件开发；技术服务、技术开发、技术咨询、技术交流、技术转让、技术推广；计算机系统服务；软件开发；信息技术咨询服务；计算机软硬件及辅助设备零售；输配电及控制设备制造；智能输配电及控制设备销售；安防设备制造；安全系统监控服务	新设	2,200,000.00	49.00%	自筹	浙江迎凯智能科技有限公司	长期	股权	已完成		-168,492.99	否	
风氢 扬氢 能科 技 （上 海） 有限 公司	：新兴能源技术研发；工程和技术研究和试验发展；汽车零部件研发；汽车零部件零售；汽车零部件批发；电池销售；电子元器件与机电组件设备销售；电子专用材料研发；电子专用材料销售；新能源汽车整车销售；光伏设备及元器件销售；新能源汽车电附件销售；电力电子元器件销售；气体压缩机械销售；技术服务、技术开发、技术咨询、技术交流、技术转让、技术推广；阀门和旋塞销售；专用设备修理；阀门和旋塞研发；软件销售；软件开发；电机及其控制系统研发；信息技术咨询服务；互联网数据服务；试验机销售；发电机及发电机组	新设	4,000,000.00	10.00%	自筹	刘军瑞、宁波梅山保税港区木牛流马企业管理合伙企业（有限合伙）	长期	股权	已完成			否	2022年01月01日 《关于美锦氢对外投资的公告》（公告编号：2021-128）



	销售；站用加氢及储氢设施销售；泵及真空设备销售；集成电路销售；机械零件、零部件销售；电气机械设备销售；物联网设备销售；金属密封件销售；物联网技术研发；能量回收系统研发；在线能源监测技术研发；燃料电池电堆、模块和系统组装。												
天津市滨海产业基金管理有限公司	私募基金管理服务	增资	13,000,000.00	6.00%	自筹	天津市滨海新区国有资本投资有限公司	长期	股权	已完成			否	
北京索英电气技术有限公司	生产电子负载和逆变器；技术开发、技术推广、技术转让、技术咨询、技术服务；货物进出口、技术进出口、代理进出口；应用软件开发；销售机械设备、汽车、五金交电、电子产品；机械设备租赁（不含汽车）；电气安装服务。	增资	20,000,000.00	1.00%	自筹	王仕城、周毅等	长期	股权	已完成			否	
北京海德利森科技有限公司	科技开发、咨询、转让、服务；销售高压成套设备及配件、泵及配件、压缩机及配件、气体发生器及配件、压力管件、阀门及配件、仪器仪表、电气设备及配件、汽车配件；货物进出口；专业承包；新能源技术推广服务；生产工业自动化控制系统、泵及真空设备、气体压缩机、阀门、加氢换热器、石油化工用加氢反应器、液压系统及装置、气体、液体分离及纯净设备、气动控制元件、航天试验专用设备生产（限在外埠从事生产活动）。	增资	50,000,000.00	4.76%	自筹	巩宁峰	长期	股权	已完成			否	
山东赛克赛斯氢能源有限公司	氢气发生器、实验仪器设备、分析仪器设备及配件的生产、销售、维修、技术转让；软件开发及销售；货物及技术进出口（国家禁止或涉及行政审批的货物和技术进出口除外）以及其他按法律、法规、国务院决定等规定未禁止和无需经营许可的项目。	增资	30,000,000.00	3.00%	自筹	山东赛星控股集团有限公司	长期	股权	已完成			否	



小柿子 (北京) 汽车供应链管理 有限公司	供应链管理；技术咨询、技术服务；会议服务；组织文化艺术交流活动（不含演出）；销售汽车、汽车配件、电子产品；汽车租赁；互联网信息服务；道路货物运输（不含危险货物）。	收购	8,000,000.00	100.00%	自筹	不适用	长期	股权	已完成	- 18,544.82	否			
单县美锦新能源有限公司	建设、经营、管理燃气汽车加气站及相关燃气储运系统（危险化学品除外）；燃气汽车的改装、销售、维修；燃气销售及从事相关业务（危险化学品除外）；为加气站的建设提供技术咨询和服务。	收购	8,418,447.12	100.00%	自筹	不适用	长期	股权	已完成	- 1,442,134.79	否			
聊城美锦新能源有限公司	新兴能源技术研发，燃气经营	收购	15,432,656.61	100.00%	自筹	不适用	长期	股权	已完成	- 1,287,288.24	否			
中卫美锦新能源有限公司	建设、经营燃气汽车加气站及相关燃气储运系统；燃气销售及从事相关业务；为加气站的建设提供技术咨询和服务；普通商品的批发和零售、食品的批发和零售（不含国家限制外商投资的行业，涉及配额、许可证管理及专项规定的，按有关规定办理）	收购	10,727,569.23	100.00%	自筹	不适用	长期	股权	已完成	- 1,296,072.70	否			
巴彦淖尔市睿普新商贸有限公司	建筑装饰材料、钢材、五金交电、办公用品、酒店用品、家具销售；农副产品购销（除原粮）；土石方工程施工；机动车燃气零售（凭许可证经营）（仅限分公司经营）。	收购	43,368,146.64	80.00%	自筹	刘鑫源	长期	股权	已完成	- 6,068,035.82	否			
内蒙古普新能源有限公司	燃气具、天然气销售；仓储（不含危险性化学品）；停车；燃气汽车加气（限分公司经营）。	收购	15,133,642.09	80.00%	自筹	刘鑫源	长期	股权	已完成	559,383.09	否			
合计			230,280,461.69							0.00	- 12,494,029.51	-	--	--

3、报告期内正在进行的重大的非股权投资情况

√ 适用 □ 不适用



单位：元

项目名称	投资方式	是否为固定资产投资	投资项目涉及行业	本报告期投入金额	截至报告期末累计实际投入金额	资金来源	项目进度	预计收益	截止报告期末累计实现的收益	未达到计划进度和预计收益的原因	披露日期(如有)	披露索引(如有)
美锦华盛化工新材料生产项目	自建	是	焦炭及化工产品	313,358,539.87	7,762,030,234.05	借款/自筹/募股/可转债	100.00%		454,570,319.83	不适用		
山西美锦氢能科技氢燃料电池动力系统及氢燃料商用车零部件生产项目	自建	是	新能源汽车	17,804,864.58	260,363,240.61	自筹/可转债	45.00%			不适用		
美锦煤化工焦化升级改造项目	自建	是	焦炭及化工产品	912,366,551.28	1,369,546,130.09	自筹	90.00%			不适用		
青岛投资氢燃料电池商用车零部件生产项目	自建	是	新能源汽车	163,917,904.18	223,215,515.34	自筹	85.00%			不适用		
美锦华盛人才公寓项目	自建	是	焦炭及化工产品	374,727,133.33	386,827,260.75	自筹	70.00%			不适用		
美锦煤化工制氢焦炉煤气制氢项目	自建	是	焦炭及化工产品	19,024,870.96	522,284,366.55	自筹	100.00%		-4,606,992.65	不适用		
贵州美锦六枝煤焦氢综合利用示范项目	自建	是	焦炭及化工产品	63,668,321.49	63,668,321.49	自筹	2.00%			不适用		
滦州美锦-14000Nm ³ /h焦炉煤气制氢项目	自建	是	燃气生产和供应业	874,124.70	874,124.70	自筹	1.00%			不适用		
北京大兴氢能总部基地项目	自建	是	新兴能源技术研发、新材料技术推广服务	1,443,949.33	1,443,949.33	自筹	5.00%			不适用		
合计	--	--	--	1,867,186,259.72	10,590,253,142.91	--	--	0.00	449,963,327.18	--	--	--



4、金融资产投资

(1) 证券投资情况

适用 不适用

公司报告期不存在证券投资。

(2) 衍生品投资情况

适用 不适用

1) 报告期内以套期保值为目的的衍生品投资

适用 不适用

单位：万元

衍生品投资类型	初始投资金额	本期公允价值变动损益	计入权益的累计公允价值变动	报告期内购入金额	报告期内售出金额	期末金额	期末投资金额占公司报告期末净资产比例
期货	0	7.46	0	37,889.65	37,416.83	129.84	0.01%
合计	0	7.46	0	37,889.65	37,416.83	129.84	0.01%
报告期内套期保值业务的会计政策、会计核算具体原则，以及与上一报告期相比是否发生重大变化的说明	无						
报告期实际损益情况的说明	报告期实现损失73.58万元						
套期保值效果的说明	公司为规避日常经营中所面临的风险，通过操作金融衍生品对实际持有的风险敞口进行套期保值，整体套期保值效果符合预期。						
衍生品投资资金来源	自由资金						
报告期衍生品持仓的风险分析及控制措施说明（包括但不限于市场风险、流动性风险、信用风险、操作风险、法律风险等）	<p>一、风险分析</p> <p>1、价格波动风险：衍生品行情变化较大，可能产生价格波动风险，造成衍生品交易的损失；</p> <p>2、内部控制风险：衍生品交易专业性较强，复杂程度较高，可能会由于内控制度不完善而造成风险；</p> <p>3、客户违约风险：在产品交付周期内，由于原材料价格周期大幅波动，客户主动违约而造成公司衍生品交易上的损失；</p> <p>4、技术风险：可能因为计算机系统不完备导致技术风险；</p> <p>5、操作风险：可能由于不完善或有问题的内部操作过程、人员、系统或外部事件而导致的直接或间接损失的风险。</p> <p>二、控制措施</p> <p>1、公司投资的衍生品业务以套期保值为目的。公司将严格按照已制订的套期保值方案，操作上严格遵照原料采购及产品销售相对应的原则，风险可得到有效控制；</p> <p>2、公司严格执行前、中、后台职责和人员分离原则，交易人员与会计人员不得相互兼任；</p> <p>3、公司加强对银行账户和资金的管理，严格资金划拨和使用的审批程序；</p> <p>4、公司有专门的风险控制部门和作业人员，有规范的风险控制制度，能持续监控和报告各类风险，在市场波动剧烈或风险增大情况下，增加报告频度，及时制订应对预案；</p> <p>5、在业务操作过程中，相关作业人员需严格遵守国家相关法律、法规的规定，防范法律风险；</p> <p>6、公司定期对套期保值业务的规范性、内控机制的有效性、信息披露的真实性等方面进行监督检查。</p>						
已投资衍生品报告期内市场价格或产品公允价值变动的	无						



情况，对衍生品公允价值的分析应披露具体使用的方法及相关假设与参数的设定	
涉诉情况（如适用）	不适用
衍生品投资审批董事会公告披露日期（如有）	2022年04月28日
衍生品投资审批股东会公告披露日期（如有）	2022年05月19日
独立董事对公司衍生品投资及风险控制情况的专项意见	<p>1、公司衍生品套期保值业务的相关审批程序符合国家相关法律、法规及《公司章程》的有关规定。</p> <p>2、公司子公司已制定《商品衍生品套期保值业务管理制度》，并就开展衍生品套期保值业务建立了健全的组织机构、业务操作流程及审批流程，并采取措施进行风险控制。同时，我们要求其严格执行《商品衍生品套期保值业务管理制度》和业务操作流程规定进行衍生品套期保值业务，并明确相关责任人的权力、义务及责任追究措施。</p> <p>3、在保证正常生产经营的前提下，公司开展套期保值业务，有利于锁定公司的产品预期利润，控制经营风险，提高公司抵御市场波动和平抑价格震荡的能力，不存在损害公司和全体股东利益的情形。</p> <p>综上，我们认为公司将商品衍生品交易作为规避价格波动风险的有效工具，通过加强内部管理，落实风险防范措施，提高经营水平，有利于充分发挥公司竞争优势。公司开展衍生品交易是必要的，风险是可以控制的。公司开展商品衍生品交易有利于保障公司的经营效益，降低生产运营风险。</p>

2) 报告期内以投机为目的的衍生品投资

适用 不适用

公司报告期不存在以投机为目的的衍生品投资。

5、募集资金使用情况

适用 不适用

(1) 募集资金总体使用情况

适用 不适用

单位：万元

募集年份	募集方式	募集资金总额	本期已使用募集资金总额	已累计使用募集资金总额	报告期内变更用途的募集资金总额	累计变更用途的募集资金总额	累计变更用途的募集资金总额比例	尚未使用募集资金总额	尚未使用募集资金用途及去向	闲置两年以上募集资金金额
2022年	公开发行可转换公司债券募集资金	355,663.77	305,978.37	305,978.37	35,000	35,000	9.84%	50,106.78	存放于募集资金专户和现金管理	0
合计	—	355,663.77	305,978.37	305,978.37	35,000	35,000	9.84%	50,106.78	—	0

募集资金总体使用情况说明

（一）募集资金金额及到位时间：根据本公司2021年3月16日召开的九届十四次董事会会议、2021年4月1日召开的2021年第三次临时股东大会审议通过的相关决议，并经中国证券监督管理委员会证监许可〔2022〕374号文核准，本次发行359,000.00万元可转债，每张面值为人民币100元，共计35,900,000张。扣除与本次发行有关费用3,336.23万元（不含税），实际募集资金净额为人民币355,663.77万元。本次募集资金已全部到位，经北京兴华会计师事务所（特殊普通合伙）审验，并出具了《验资报告》（[2022]京会验字第02000005号）。（二）募集资金本年度使用情况：2022年度公



司募集资金使用总额305,978.37万元，截至2022年12月31日，累计已使用募集资金总额为305,978.37万元，其中置换预先投入募投项目自筹资金226,343.33万元，补充流动资金76,663.77万元，募投项目使用2,971.27万元。尚未使用募集资金余额为50,106.78万元（包含利息收入扣除手续费后的净额416.18万元）。（三）尚未使用的募集资金用途及去向：经九届三十四次董事会会议和九届十七次监事会会议审议通过，对暂时闲置募集资金进行现金管理，截至2022年12月31日，尚未使用募集资金余额为50,106.78万元（包含利息收入扣除手续费后的净额416.18万元），其中使用闲置募集资金49,576万元进行现金管理，用于购买七天通知存款，其余尚未使用的募集资金存放在募集资金专户内。

（2）募集资金承诺项目情况

√ 适用 □ 不适用

单位：万元

承诺投资项目和超募资金投向	是否已变更项目(含部分变更)	募集资金承诺投资总额	调整后投资总额(1)	本报告期投入金额	截至期末累计投入金额(2)	截至期末投资进度(3)= (2)/(1)	项目达到预定可使用状态日期	本报告期实现的效益	是否达到预计效益	项目可行性是否发生重大变化
承诺投资项目										
华盛化工新材料项目	否	219,000	219,000	219,000	219,000	100.00%	2021年12月31日	12,685.11	否	否
氢燃料电池电堆及系统项目	是	60,000	25,000	7,343.33	7,343.33	29.00%	2023年12月31日		不适用	否
美锦氢能总部基地一期	是		25,000	2,899.27	2,899.27	12.00%	2024年06月30日		不适用	否
滦州美锦新能源有限公司14,000Nm ³ /h焦炉煤气制氢项目	是		10,000	72	72	1.00%	2024年12月31日		不适用	否
补充流动资金	否	80,000	76,663.77	76,663.77	76,663.77	100.00%			不适用	否
承诺投资项目小计	---	359,000	355,663.77	305,978.37	305,978.37	---	---	12,685.11	---	---
超募资金投向										
无										
合计	---	359,000	355,663.77	305,978.37	305,978.37	---	---	12,685.11	---	---
分项目说明未达到计划进度、预计收益的情况和原因(含“是否达到预计效益”选择“不适用”的原因)	2022年华盛化工新材料项目营业收入达到预期，净利润未达预期主要系原材料价格上涨采购成本增加，产品毛利率未达预期。									
项目可行性发生重大变化的情况说明	不适用									
超募资金的金额、用途及使用进展情况	不适用									
募集资金投资项目实施地点变更情况	适用 报告期内发生 本公司于2022年9月15日召开九届四十一一次董事会会议和九届二十一次监事会会议，审议通过了《关于变更部分募集资金用途的议案》，拟将公司发行可转债募集资金投资项目“氢燃料电池动力系统及氢燃料商用车零部件生产项目（一期一阶段）”部分募集资金变更为投资									



	“美锦氢能总部基地一期”和“滦州美锦新能源有限公司14,000Nm ³ /h焦炉煤气制氢项目”。
募集资金投资项目实施方式调整情况	不适用
募集资金投资项目先期投入及置换情况	适用 为顺利推进募集资金投资项目，本次发行完成前，本公司已使用自筹资金在本公司范围内预先投入262,513.17万元，其中华盛化工新材料项目以自筹资金预先投入255,169.84万元，氢燃料电池电堆及系统项目以自筹资金预先投入7,343.33万元，中天运会计师事务所（特殊普通合伙）就上述募集资金投资项目的预先投入情况进行了核验，并出具《关于山西美锦能源股份有限公司以自筹资金预先投入募投项目的鉴证报告》（中天运[2022]核字第90253号），公司九届三十五次董事会和九届十八次监事会会议审议通过了《关于使用募集资金置换预先投入募投项目自筹资金的议案》，截至2022年2月28日，公司已预先投入募投项目的自筹资金262,513.17万元，同意公司使用募集资金226,343.33万元置换预先投入的自筹资金。截至2022年12月31日，上述拟置换金额已全部置换。
用闲置募集资金暂时补充流动资金情况	不适用
项目实施出现募集资金结余的金额及原因	不适用
尚未使用的募集资金用途及去向	2022年5月16日，公司九届三十四次董事会会议审议通过了《关于使用部分闲置募集资金进行现金管理的议案》，为提升募集资金使用和管理效率，在保障公司募集资金项目投入需求的前提下，董事会授权公司使用最高不超过300,000万元暂时闲置募集资金进行现金管理，用于购买期限最长不超过一年（含1年）的现金收益产品，使用期限自董事会审议通过之日起12个月内有效，在上述额度及有效期内，资金可以滚动使用。截至2022年12月31日，尚未使用的募集资金余额为50,106.78万元（包含利息收入扣除手续费后的净额416.18万元），其中使用闲置募集资金49,576万元进行现金管理，用于购买七天通知存款，其余尚未使用的募集资金存放在募集资金专户内。
募集资金使用及披露中存在的问题或其他情况	不适用

（3）募集资金变更项目情况

√ 适用 □ 不适用

单位：万元

变更后的项目	对应的原承诺项目	变更后项目拟投入募集资金总额(1)	本报告期实际投入金额	截至期末实际累计投入金额(2)	截至期末投资进度(3)=(2)/(1)	项目达到预定可使用状态日期	本报告期实现的效益	是否达到预计效益	变更后的项目可行性是否发生重大变化
美锦氢能总部基地一期	氢燃料电池电堆及系统项目	25,000	2,899.27	2,899.27	12.00%	2024年06月30日		不适用	否
滦州美锦新能源有限公司14,000Nm ³ /h焦炉煤气制氢项目	氢燃料电池电堆及系统项目	10,000	72	72	1.00%	2024年12月31日		不适用	否
合计	—	35,000	2,971.27	2,971.27	—	—	0	—	—
变更原因、决策程序及信息披露情况说明(分具体项目)	2022年上半年，财政部、工业和信息化部、科技部、国家发展改革委、国家能源局正式批复河北、河南省燃料电池汽车示范应用城市群为第二批示范城市群。因晋中市未进入国家燃料电池汽车应用示范城市群，在山西省内进行大规模推广应用燃料电池汽车的客观条件不及预期。为了快速抓住燃料电池汽车示范城市群的政策窗口，公司计划使用募集资金重点布局前述地区氢能产业，更高效使用募集资金为公司经营产生效益，为公司								



	<p>的战略发展提供有利保障。“氢燃料电池动力系统及氢燃料商用车零部件生产项目（一期一阶段）”将视政策落地情况，差额部分以自有资金补充进行继续建设。</p> <p>公司氢能产业已进入区域协同的加速构建期，京津冀在全国氢能发展的区位优势突出，氢能产业基础雄厚，示范应用发展潜力较大，是公司氢能产业未来重点布局的区域之一。公司在大兴国际氢能示范区落地美锦氢能总部基地项目以及在滦州建设14,000Nm³/h焦炉煤气制氢项目对公司氢能产业乘势发展具有重要意义。</p> <p>公司于2022年9月15日召开九届四十一一次董事会会议和九届二十一次监事会会议，审议通过了《关于变更部分募集资金用途的议案》，拟将公司发行可转债募集资金投资项目“氢燃料电池动力系统及氢燃料商用车零部件生产项目（一期一阶段）”部分募集资金变更为投资“美锦氢能总部基地一期”和“滦州美锦新能源有限公司14,000Nm³/h焦炉煤气制氢项目”。（公告编号：2022-103）</p>
未达到计划进度或预计收益的情况和原因(分具体项目)	不适用
变更后的项目可行性发生重大变化的情况说明	不适用

八、重大资产和股权出售

1、出售重大资产情况

适用 不适用

公司报告期未出售重大资产。

2、出售重大股权情况

适用 不适用

九、主要控股参股公司分析

适用 不适用

主要子公司及对公司净利润影响达10%以上的参股公司情况

单位：元

公司名称	公司类型	主要业务	注册资本	总资产	净资产	营业收入	营业利润	净利润
山西美锦华盛化工新材料有限公司	子公司	煤制品、焦炭、乙二醇、炭黑的生产；煤制品（无储存）、化工产品（危险化学品、易燃易爆品除外）、焦炭（无储存）、乙二醇、炭黑、金属材料（贵稀有金属除外）的销售；货物进出口；技术进出口。	800,000,000.00	9,463,759,647.70	2,460,018,695.62	13,997,424,714.23	13,471,277.22	22,798,772.15
山西美锦氢能开发有限公司	子公司	乙二醇、化工产品生产及销售（不含危险化学品）；氢气的技术开发。	500,000,000.00	3,279,978,961.61	1,308,079,845.57	1,325,747,363.21	112,741,576.79	104,052,290.29
山西美锦煤化工有限公司	子公司	煤制品、生铁、化工产品(国家专项审批的除外、化学危险品除外)、金属材料(除贵稀金属)、钢材、焦炭的销售；煤制品、焦炭、焦化副产品的生产。道路普通货物运输；危险化学品生产：粗苯、焦油、煤气；销售：节能控制产品、机电产品、电气产品。	600,000,000.00	2,930,086,865.72	1,122,877,920.66	1,369,199,075.28	-89,969,136.26	-68,596,153.84
唐钢美锦（唐山）	子公司	焦炭、焦粉、除尘灰、焦炉煤气、煤焦油、粗苯/轻苯、硫铵、硫磺生产和	700,000,000.00	2,261,844,948.	881,867,933.	4,161,171,20	-366,776	-310,83



煤化工有限公司		销售;为上下游企业提供动力介质(包括压缩空气、蒸汽、氮气、电、除盐水、循环冷却水、生产消防水、采暖水),接收处理上下游企业生产、生活污水;煤炭销售。	0.00	06	03	2.75	,503.66	8,074.23
山西汾西太岳煤业股份有限公司	子公司	煤炭开采,煤炭和煤制品的批发和零售等。	138,880,000.00	5,931,505,906.16	4,844,530,331.27	2,223,693,972.89	1,414,259,522.23	981,691,496.42
山西美锦集团东于煤业有限公司	子公司	煤炭开采,煤炭和煤制品的批发,零售等。	200,000,000.00	1,878,200,554.13	895,908,334.07	1,308,927,730.37	727,733,217.72	542,301,541.70
山西美锦集团锦富煤业有限公司	子公司	矿产资源开采:煤炭开采;煤炭皮带运输。(依法须经批准的项目,经相关部门批准后方可开展经营活动)	400,000,000.00	2,654,572,996.94	1,313,184,376.27	1,787,148,751.91	1,152,173,182.89	844,207,220.56
山西美锦集团锦辉煤业有限公司	子公司	矿产资源开采:煤炭开采。(依法须经批准的项目,经相关部门批准后方可开展经营活动)	500,000,000.00	1,996,370,302.06	636,350,699.77	264,390,302.30	78,673,986.24	53,605,014.99
青岛美锦新能源汽车制造有限公司	子公司	制造、销售:汽车、汽车用发动机及汽车零部件;汽车修理与维护;普通货物道路运输;汽车租赁服务;出租车客运服务;货运站货物管理;新能源发电工程技术咨询、技术服务、技术转让	180,000,000.00	756,010,036.52	171,262,385.51	418,426,599.79	994,976.43	5,339,698.89
佛山市飞驰汽车科技有限公司	子公司	汽车制造、销售;汽车零部件加工、销售;特种设备安装改造维修(仅限车用LNG气瓶安装);货物进出口、技术进出口。(依法须经批准的项目,经相关部门批准后方可开展经营活动)	276,910,320.00	1,727,345,279.28	348,313,702.96	677,062,746.37	-104,489,199.43	-87,792,125.62
山西美锦氢能科技有限公司	子公司	新能源汽车及相关设备的生产、销售、技术开发、技术咨询;产业园区及配套设施的经营、建设、管理;企业孵化服务;企业管理(不含投资、资产管理)咨询服务;普通货物仓储;房地产开发、经营;物业管理;房屋租赁	200,000,000.00	414,514,349.61	183,160,064.78	292,670,177.10	-5,992,161.52	-4,471,621.14
山西润锦化工有限公司	子公司	生产和销售:合成氨、尿素、LNG。(依法须经批准的项目,经相关部门批准后方可开展经营活动)	303,810,000.00	948,959,123.59	358,865,540.75	693,142,270.34	68,741,688.25	52,684,639.36

报告期内取得和处置子公司的情况

√ 适用 □ 不适用

公司名称	报告期内取得和处置子公司方式	对整体生产经营和业绩的影响
巴彦淖尔市睿普新商贸有限公司	通过非同一控制下企业合并取得	-6,068,035.82
内蒙古普新能源有限公司	通过非同一控制下企业合并取得	559,383.09
单县美锦新能源有限公司	通过非同一控制下企业合并取得	-1,442,134.79
聊城美锦新能源有限公司	通过非同一控制下企业合并取得	-1,287,288.24
中卫美锦新能源有限公司	通过非同一控制下企业合并取得	-1,296,072.70
六枝特区佳顺焦化有限公司	通过非同一控制下企业合并取得	-5,742,737.04
小柿子(北京)汽车供应链管理有限公司	通过非同一控制下企业合并取得	-18,544.82
中阳美锦新能源有限公司	通过设立或投资取得	0.00
北京锦驰汽车有限公司	通过设立或投资取得	-7,343,082.36
北京美锦新能源汽车有限公司	通过设立或投资取得	-150.00
山西美锦氢能开发有限公司	通过设立或投资取得	104,052,290.29
平湖美锦氢能有限责任公司	通过设立或投资取得	-94,619.11
天津天驰汽车有限公司	通过设立或投资取得	-1,047,248.30



滦州美锦新能源有限公司	通过设立或投资取得	0.00
石楼县万隆新能源有限公司	通过设立或投资取得	0.00
贵州美锦华宇新能源有限公司	通过设立或投资取得	-5,208,583.35
美锦（北京）氢能科技有限公司	通过设立或投资取得	-72,229.50
山西美锦科技有限公司	通过设立或投资取得	-168,492.99
大同美锦氢能源有限公司	通过设立或投资取得	0.00
山西美锦国际贸易有限公司	通过设立或投资取得	-2,564.76
小柿子（唐山）汽车供应链管理有限公司	通过设立或投资取得	-1,411,561.63
小柿子（北京）供应链管理有限公司	通过设立或投资取得	0.00
佛山市美锦投资发展有限公司	通过设立或投资取得	-7,219.95
任丘市美锦氢能科技发展有限公司	通过设立或投资取得	-7,200.00
美锦美和（佛山市）新能源有限公司	通过设立或投资取得	0.00
吕梁美锦新能源物流有限公司	通过设立或投资取得	-6,981.47

主要控股参股公司情况说明

无

十、公司控制的结构化主体情况

适用 不适用

十一、公司未来发展的展望

2023年是全面贯彻落实党的二十大精神的开局之年，是实施“十四五”规划承上启下的关键之年，机遇与挑战并存。面对复杂多变的社会环境、经济环境和市场环境，公司继续以习近平新时代中国特色社会主义思想为指导，全面贯彻落实党的二十大精神，坚持稳中求进工作总基调，坚持新发展理念，推动布局氢能与传统能源产业耦合发展，形成“焦炉煤气制氢-氢气运输-加氢站网络-核心装备制造-氢能示范应用”的产业链闭环；推动矿山、化工园区、城市配送、通勤等领域开通氢能示范路线，加快开展氢能零碳园区和分布式热电联供等示范应用。同时，抢先发展新能源、新材料、智能技术，聚焦氢能领域材料、零部件、设备等关键核心技术研发自主化及工程化，实现企业高质量发展。公司作为氢能全产业链链主企业，定将在爬坡过坎中砥砺前行，在攻坚克难中稳步前行，协同发展，守正创新，从单一传统能源向多元化可再生综合能源供应商转型升级。

2023年重点工作安排

1、公司将立足于自身产业规模优势、配套优势和重点领域的先发优势，加速推动传统产业向高端化、智能化、绿色化优化升级。加快推进贵州美锦华宇的建设和投产，充分发挥公司运营的能力及氢能全产业链布局的优势，对原有的生产设施进行全面升级改造，实现在六枝经济开发区范围内快速发展煤-焦-氢产业链的目标，从而带动区域循环经济发展 and 大幅增加就业岗位。美锦煤化工的升级改造即将完成，新建的2*6.78米捣固焦炉在技术改造升级现有焦化设备工艺同时，利用焦炉煤气富氢的特点，生产高纯氢气和高端化学品，发展循环经济、提升资源综合利用率，实现“近零排放”，促进我国焦化行业产业结构的优化升级，保证安全生产和绿色环保低碳发展。

2、氢能对中国能源转型和双碳目标实现具有重要意义，氢能是中国未来低碳能源体系中的重要组成要素。美锦能源在氢能产业链上未来的发展思路是打通产业链、延长产业链、提升产业链和做强创新链，发挥链主企业的引擎作用。

打通产业链——积极实施氢能产业基础建设工程，全力保障产业链、供应链畅通发展；推进现有加油站、加气站改建，实现加氢网点快速布局。

延长产业链——拓展氢能应用的多元价值，对氢能产业链全方位、立体式开发，推进产业链细分环节企业融合。

提升产业链——提高与供应链的协作协同水平，提升细分企业的产品质量及效益水平，促进产业链与创新项目融合，持续完善氢能发展机制，让产业链企业实现增值收益。

做强创新链——以创新驱动为牵引，大力推进传统能源业务转型，加快科技和产业创新步伐，发挥产业链企业技术研发平台作用，加强关键核心技术攻关，形成高端人才优势。



3、在双碳和可持续发展的全球趋势大背景下，公司将立足自身发展情况，重点关注可持续发展质量和成效，开展可持续发展与双碳发展政策研究、战略制定和体系建设，推动公司发展短期目标与长期价值的平衡，兼顾公司发展的经济利益和社会效益。

4、公司联合中科院山西煤化所研制开发的具有我国自主知识产权的电容炭的生产技术，经中国石油和化学工业联合会组织的科技成果评估，整体达到国际先进水平。电容炭中试线产品已通过宁波中车新能源、上海奥威、锦州凯美等国内超级电容器龙头企业的评测。目前正在进行淀粉基电容炭产业化一期项目建设，电容炭产业化项目建设完成后，将具备年产500吨电容炭的生产能力，届时将实现电容炭的国产化和进口替代，很大程度上解决困扰我国超级电容器行业多年的“卡脖子”难题。

5、公司将坚持把学习贯彻习近平新时代中国特色社会主义思想作为长期重大政治任务，体悟“两个结合”的丰富内涵、“六个坚持”的实践要求，切实把党的创新理论转化为指导实践、推动企业的强大力量。不断提高政治判断力、政治领悟力、政治执行力，深刻领悟“两个确立”的决定性意义，增强“四个意识”、坚定“四个自信”、做到“两个维护”，充分发挥党支部战斗堡垒作用和党员先锋模范作用，带头学在当下、干在实处、走在前列。持之以恒推进全面从严治党，坚持以严的基调强化正风肃纪，坚持不敢腐、不能腐、不想腐一体推进，努力打造清廉美锦。聚焦新时代新征程党的使命任务，立足比较优势，抢抓发展机遇，以“转型发展”全方位推动“高质量发展”。把学习宣传贯彻党的二十大精神作为当前和今后一个时期的首要政治任务，进一步统一思想和行动到党的二十大精神上来，准确领会“五个牢牢把握”的重大要求，坚持学用结合、融会贯通，入脑入心、见诸行动，确保党的二十大精神在美锦落地生根、开花结果。

6、随着公司规模扩大，公司的管理压力也将明显上升。公司将不断提升自身内部管理水平，降低成本与消耗，控制产品质量，与不断成长的规模相适应。公司将进一步加强内部精细化管理，明确岗位职责，落实管理职责，完善公司治理结构；通过聘请国内知名的管理咨询机构，加强薪酬体系、内控合规、信息化建设，优化组织架构，科学化管理，保证公司人才队伍的稳定，进一步完善人才的引进、培养、使用、退出的管理机制，通过有效的人才激励机制和良好的企业文化吸引人才、留住人才；加强预算管理，提高资金使用效率，完善企业内部审计、廉洁建设，加强内部监督。增强风险意识，推动合规建设，实现“防风险、强内控、促合规”的目标，为公司未来的高质量发展保驾护航。

7、利用资本市场再融资工具，推进GDR的发行上市，加强募集资金使用管理，强化全面预算管理，提高资金使用效率，同时利用当地政府支持民营企业政策和多种方式、工具，推动公司重点项目的进程，紧紧抓住有利时机，加快公司高质量发展，整合行业内优质资源和项目。公司将不断提升竞争力，不断创新，促进低碳转型，紧跟时代方向，推动能源变革，创造新增长极。

可能面对的风险及应对对策

1、市场风险：面对全球经济形势的复杂多变，不确定、不稳定因素仍然存在，面对供给侧结构改革的进一步推进，煤焦市场价格受原材料价格、供求关系、国际市场等多种因素影响出现了较大幅度的波动，公司将通过优化供应链资源，加强材料供应商的多元化，提高原材料采购管理水平和议价能力。同时通过生产工艺改进，降低产品材料消耗；通过提升生产效率和产能，摊薄固定成本。

2、资源供应风险：公司生产焦炭的主要原材料为炼焦煤，主要原材料价格波动较大给公司毛利率、盈利水平带来不利影响，虽然公司加强与供应商的长期合作，优化原材料采购模式，但如果国内外煤炭市场发生较大的波动，可能影响原料供应价格及供应量，从而对公司经营业绩造成直接影响。公司将抓住我国焦化行业转型升级的战略机遇，通过集约化、精细化管理降低费用、自动化改造提高效率节约运行成本，积极采取措施降本增效；对自身业务强体固本，提档升级，积极拓展业务渠道，探索套期、期货等方式锁定原材料价格。通过整合同行业优质资源提高自给率，同时加大与各大煤矿的合作，力求为公司提供较为稳定的原料来源。

3、环境保护风险：虽然公司目前已建立较为完善的环境保护制度，投入建成完善的环保设施并正常运行达标排放，但随着国家对环境保护重视程度以及节能减排要求的不断增强，环境保护政策及环境保护标准日趋严格，公司未来为执行环境保护的新政策和标准将承担成本和资本性支出，从而给公司的经营业绩和财务状况带来一定影响。公司将通过产业结构调整和提高环保水平。加大氢能产业的投资和布局，增加氢能源产业比重，减少碳排放，尽早实现双碳目标。



4、煤炭开采风险：公司四个煤矿属于地下开采，煤矿建设、煤炭和焦化生产过程均对安全生产的技术、管理要求较高，国家法律、法规及规范性文件对此设置了严格的监管标准和程序。虽然公司已制定较为完善的内部安全管理制度，但在未来生产经营过程中仍存在一定的安全生产风险，公司通过加强安全生产管理防控风险。

5、政策变化风险：公司部分业务所在的煤焦行业受各级政府主管部门等机构监管，监管政策的变化可能对公司的生产经营产生一定的影响。公司布局的氢能产业受政策影响较大，公司将加强研发，掌握关键技术，降低零部件、整车和运营成本，增强核心竞争力。

十二、报告期内接待调研、沟通、采访等活动

√ 适用 □ 不适用

接待时间	接待地点	接待方式	接待对象类型	接待对象	谈论的主要内容及提供的资料	调研的基本情况索引
2022年04月19日	投资者关系互动平台	其他	个人	公司投资者	业务构成、煤焦业务、氢能业务等相关问答	巨潮资讯网
2022年05月17日	价值在线	其他	个人	公司投资者	业务构成、煤焦业务、氢能业务等相关问答	巨潮资讯网
2022年06月23日	投资者关系互动平台	其他	个人	公司投资者	业务构成、煤焦业务、氢能业务等相关问答	巨潮资讯网

第四节 公司治理

一、公司治理的基本状况

报告期内，公司董事会按照《公司法》《证券法》《上市公司治理准则》等有关法律法规和中国证监会有关公司治理规范性文件的要求，不断完善法人治理结构，健全内控制度，认真履行信息披露义务，组织董事、监事、高级管理人员积极参加证券监督部门组织的培训和会议。加强投资者关系管理，提升了公司规范运作水平。目前，公司的法人治理制度健全，运转良好，公司治理情况符合中国证监会有关上市公司治理的规范性文件要求。公司将根据有关部门出台的规章制度，继续严格依照法律法规的要求，规范经营管理行为，不断加强公司治理结构建设，提高公司的规范运作意识，努力建设公司治理长效运作机制，以良好业绩回报投资者。为提高公司的规范运作水平，增强信息披露的真实性、准确性、完整性和及时性，公司已制订了《内幕信息知情人登记制度》《年报信息披露重大差错责任追究制度》《重大信息内部报告制度》《定期报告工作制度》《信息披露事务管理制度》等相关制度，为公司规范运作提供了有效的制度保障。同时，公司聘请管理咨询机构，对薪酬体系、内控合规等方面进行进一步完善。公司对董事、监事、高级管理人员及其他内幕信息知情人员在定期报告公告、业绩预告和业绩快报公告前以及其他重大事项披露期间等敏感期内买卖公司股票的情况进行自查，没有发现相关人员利用公司内幕信息从事内幕交易。公司严格遵照相关制度，在定期报告及重大事项披露前，认真填写内幕信息知情人登记表，防止内幕信息泄露或被不正当利用。

公司治理的实际状况与法律、行政法规和中国证监会发布的关于上市公司治理的规定是否存在重大差异

是 否

公司治理的实际状况与法律、行政法规和中国证监会发布的关于上市公司治理的规定不存在重大差异。

二、公司相对于控股股东、实际控制人在保证公司资产、人员、财务、机构、业务等方面的独立情况

公司与控股股东在业务、人员、资产、机构、财务等方面完全分开，具有独立完整的业务及自主经营能力。

业务方面：公司拥有独立的供应、生产和销售系统，且与控股股东主营业务领域不同，具有独立完整地业务体系及自主经营能力。

人员方面：公司设有独立的劳动人事职能部门，负责劳动、人事及工资管理，建立并完善了劳动人事管理制度。公司董事长、总经理、副总经理、董事会秘书和财务负责人等高级管理人员均在本公司工作并领取薪酬。

资产方面：公司与控股股东的产权关系明确，注入公司的资产具有独立的完整性，拥有独立的生产系统、辅助生产系统和配套设施。

机构方面：公司按照《公司章程》及其相关工作细则建立了良好的法人治理结构，建立了独立董事工作制度，设立了董事会下属的五个专门委员会。根据工作需要设立了公司相关职能机构并独立运行。

财务方面：公司设有独立的财务会计部门，配备了专职的财务工作人员，建立了独立的会计核算体系和财务管理制度，具有独立完整的业务及自主经营能力。

三、同业竞争情况

适用 不适用



四、报告期内召开的年度股东大会和临时股东大会的有关情况

1、本报告期股东大会情况

会议届次	会议类型	投资者参与比例	召开日期	披露日期	会议决议
2022年第一次临时股东大会	临时股东大会	48.76%	2022年03月18日	2022年03月19日	刊登于巨潮资讯网的《2022年第一次临时股东大会决议公告》（公告编号：2022-018）
2022年第二次临时股东大会	临时股东大会	47.60%	2022年04月08日	2022年04月09日	刊登于巨潮资讯网的《2022年第二次临时股东大会决议公告》（公告编号：2022-030）
2021年年度股东大会	年度股东大会	47.37%	2022年05月18日	2022年05月19日	刊登于巨潮资讯网的《2021年年度股东大会决议公告》（公告编号：2022-062）
2022年第三次临时股东大会	临时股东大会	45.89%	2022年07月12日	2022年07月13日	刊登于巨潮资讯网的《2022年第三次临时股东大会决议公告》（公告编号：2022-081）
2022年第四次临时股东大会	临时股东大会	45.90%	2022年08月30日	2022年08月31日	刊登于巨潮资讯网的《2022年第四次临时股东大会决议公告》（公告编号：2022-096）
2022年第五次临时股东大会	临时股东大会	45.86%	2022年09月23日	2022年09月24日	刊登于巨潮资讯网的《2022年第五次临时股东大会决议公告》（公告编号：2022-109）
2022年第六次临时股东大会	临时股东大会	45.23%	2022年10月10日	2022年10月11日	刊登于巨潮资讯网的《2022年第六次临时股东大会决议公告》（公告编号：2022-118）
2022年第七次临时股东大会	临时股东大会	45.35%	2022年11月14日	2022年11月15日	刊登于巨潮资讯网的《2022年第七次临时股东大会决议公告》（公告编号：2022-136）
2022年第八次临时股东大会	临时股东大会	45.36%	2022年11月30日	2022年12月01日	刊登于巨潮资讯网的《2022年第八次临时股东大会决议公告》（公告编号：2022-142）

2、表决权恢复的优先股股东请求召开临时股东大会

适用 不适用

五、董事、监事和高级管理人员情况

1、基本情况

姓名	职务	任职状态	性别	年龄	任期起始日期	任期终止日期	期初持股数（股）	本期增持股份数量（股）	本期减持股份数量（股）	其他增减变动（股）	期末持股数（股）	股份增减变动的原因
姚锦龙	董事长	现任	男	49	2005年06月07日	2023年07月15日	0	0	0	0	0	
姚俊卿	总经理、董事	现任	男	57	2014年06月25日	2023年07月15日	0	0	0	0	0	
姚锦丽	副总经理、董事	现任	女	41	2015年07月23日	2023年07月15日	0	0	0	0	0	



朱庆华	副总经理、董事、董事会秘书	现任	男	61	2001年10月25日	2023年07月15日	562,500	1,500,000	0	0	2,062,500	2022年限制性股票激励计划
郑彩霞	财务总监、董事	现任	女	55	2007年10月22日	2023年07月15日	562,500	1,500,000	0	0	2,062,500	2022年限制性股票激励计划
梁钢明	董事	现任	男	54	2014年06月25日	2023年07月15日	656,300	1,500,000	0	0	2,156,300	2022年限制性股票激励计划
李玉敏	独立董事	现任	男	65	2020年07月15日	2023年07月15日	0	0	0	0	0	
辛茂荀	独立董事	现任	男	65	2020年07月15日	2023年07月15日	0	0	0	0	0	
王宝英	独立董事	现任	男	55	2021年07月26日	2023年07月15日	0	0	0	0	0	
王丽珠	监事会主席	现任	女	60	2021年07月26日	2023年07月15日	0	0	0	0	0	
朱晶晶	监事	现任	女	26	2021年07月26日	2023年07月15日	0	0	0	0	0	
杨俊琴	监事	现任	女	46	2015年08月17日	2023年07月15日	3,847	0	0	0	3,847	
周小宏	总工程师	现任	男	70	2008年03月17日	2023年07月15日	75,000	1,500,000	0	0	1,575,000	2022年限制性股票激励计划
姚锦江	副总经理	现任	男	31	2020年07月15日	2023年07月15日	0	0	0	0	0	
姚鹏	副总经理	现任	男	34	2020年07月15日	2023年07月15日	0	0	0	0	0	
合计	--	--	--	--	--	--	1,860,147	6,000,000	0	0	7,860,147	--

报告期是否存在任期内董事、监事离任和高级管理人员解聘的情况

是 否

公司董事、监事、高级管理人员变动情况

适用 不适用

2、任职情况

公司现任董事、监事、高级管理人员专业背景、主要工作经历以及目前在公司的主要职责

(1) 董事

姚锦龙先生，1974年生，本科毕业于美国纽约州立大学布法罗分校，之后就读于美国任斯里尔理工大学金融学专业和南开大学EMBA。历任山西美锦煤炭气化股份有限公司运销公司经理、美锦能源集团有限公司副总裁、福州天宇电气股份有限公司副总经理、山西美锦焦化有限公司董事长兼总经理，现任公司董事长，太原市政协常委、太原市工商联副主席、山西省工商联副主席、全国第十四届政协委员。

姚俊卿先生，1966生，山西教育学院毕业，本科学历，工程师。曾在太原师范、省教院学习，在清徐县马峪中学任教，在山西清徐煤炭气化总公司任职。历任美锦集团副总裁，山西美锦钢铁有限公司副董事长。现任美锦集团董事，山西美锦钢铁有限公司副董事长，山西五星陶瓷有限公司董事长，现任公司董事，总经理。

姚锦丽女士，1982年3月生，本科毕业于英国曼彻斯特大学，获得财务会计荣誉学士学位，之后就读于英国剑桥大学Judge管理学院，获得金融学硕士学位。历任美锦能源集团有限公司投资分析师，美锦能源集团有限公司海外投资管理部总经理，现任公司董事、副总经理、资本运营部总经理、氢能事业部总经理、中国人民政治协商会议北京市大兴区第六届委员会委员。

朱庆华先生，1962年生，大学本科，高级经济师，通过人民大学MBA课程培训、国家教育部备案的双创导师。曾获许昌市职工合理化建议一等奖、河南省管理成果一等奖和河南省优秀论著。全程参与许继电气股份制改制、现代企业制度



建立和股票发行上市工作，多次被评为公司先进工作者、优秀党员，并被评为河南省机械行业企业先进管理者、优秀董秘、金牌董秘，最具创新力董秘，功勋董秘。历任许继公司计划员、证券事务代表、策划处处长、证券处处长、福建天宇公司董事和高管、福建省高级经济师评委。现任公司党支部书记、副总经理、董事兼董事会秘书。

郑彩霞女士，1968年生，大学本科，正高级会计师，中国注册会计师，山西省会计领军人才。1989年7月参加工作，曾担任中铁17局集团物资有限公司会计、财务部部长，山西美锦焦化有限公司财务总监，现任公司董事、财务总监。

梁钢明先生，1969年生，大专学历，曾在山西煤运任职，之后经营个体焦化厂，曾任美锦能源供应部部长一职。曾当选为清徐县政协委员，现任公司董事。

(2) 独立董事

李玉敏先生，1958年9月生，中共党员。于1978年3月至1982年1月就读于山西财经学院会计学专业，1991年7月至1994年7月就读于中南财经大学会计学专业；2000年10月至今在山西省高级会计师评审委员会担任专家、评委职位，负责评审内容；2005年7月在山西省会计准则实施工作组担任专家职位，主要负责咨询业务。现任公司独立董事和山西焦煤、山西焦化、山煤国际、赫美集团独立董事。

辛茂荀先生，1958年生，1984年山西财经学院会计系本科毕业，学士学位，注册会计师。先后任山西财经学院会计系、山西财经大学会计学院教师。2003年4月至2011年3月，任山西财经大学财务处副处长/处长。2011年3月至2013年9月任山西财经大学MBA教育学院的院长。历任山西省会计学会、山西省注册会计师协会、山西省总会计师协会的常务理事、山西大学商务学院客座教授、财政部企业内部控制专家组咨询专家。2012年8月以来担任英洛华科技股份有限公司、山煤国际股份有限公司、印纪娱乐传媒股份有限公司、通宝能源股份有限公司的独立董事。现任公司独立董事和北方铜业、华阳股份、华丽家族、山煤国际独立董事。

王宝英先生，1968年8月生，博士，中北大学经济与管理学院副教授，硕士生导师。现任公司独立董事，通宝能源独立董事。

(3) 监事

王丽珠女士，1963年4月生，1984年6月毕业于吉林大学本科，世界经济专业，1984年7月到1987年8月工作于太原市政府经济研究中心，1987年9月至1990年6月毕业于吉林大学研究生院，1990年7月至今任山西财经大学教授、硕士生导师。多年来致力于企业投融资问题的研究。公开发表论文及著作数十篇，主持国家级省部级及横向课题约二十余项。现任公司监事会主席和晋控煤业、跨境通独立董事。

朱晶晶女士，1997年11月生，2018年6月毕业于南昌理工学院，金融与证券专业，现就读于对外经济贸易大学会计学专业。2018年9月至19年3月在山西程创汽车贸易有限公司担任文员职务，现任公司监事。

杨俊琴女士，1977年生，中共党员，本科毕业于山西财经大学，获得经济学学士学位，之后就读于山西大学，获得法学硕士学位。历任美锦能源集团董事长办公室主任，山西美锦能源股份有限公司综合部办公室主任。2011年5月被美锦集团评选为“劳动模范”，2011年12月获得由山西省总工会，山西省工商联联合颁发的“全省热爱企业优秀员工”荣誉称号。现任公司职工监事、董事会办公室主任。

(4) 高级管理人员

周小宏先生，1953年生，大专学历，曾参与山西美锦煤炭气化股份有限公司及美锦能源集团有限公司新建、改扩建项目的规划和工程建设，并组织建设项目的投产和生产组织生产。1996年获“化工工艺高级工程师”职称。1983年至2002年从事化工工程设计及项目组织工作，历任山西美锦煤炭气化股份有限公司总工程师、美锦能源集团有限公司总工程师，现任公司总工程师。

姚锦江先生，1992年11月生，2016年英国帝国理工学院本科毕业，数学专业。2017年英国伦敦大学学院硕士研究生专业毕业，定量研究方法专业。历任上海金丘信息科技股份有限公司咨询分析师、临县锦源煤矿董事长等，现任公司副总经理、煤炭事业部总经理。

姚鹏先生，1989年09月生，大专学历，历任金汇通小额贷款有限公司总经理、山西美锦煤炭气化股份有限公司法定代表人、山西美锦能源股份有限公司供应部货运负责人、供应部部长等职，现任公司副总经理。

在股东单位任职情况

适用 不适用

任职人员姓名	股东单位名称	在股东单位担任的职务	任期起始日期	任期终止日	在股东单位是否
--------	--------	------------	--------	-------	---------



				期	领取报酬津贴
姚俊卿	美锦能源集团有限公司	董事	2009年12月08日		否
在股东单位任职情况的说明		无			

在其他单位任职情况

√ 适用 □ 不适用

任职人员姓名	其他单位名称	在其他单位担任的职务	任期起始日期	任期终止日期	在其他单位是否领取报酬津贴
王丽珠	山西财经大学	教师	1990年07月01日		是
王宝英	中北大学经济与管理学院	教师	2003年09月01日		是
在其他单位任职情况的说明		无			

公司现任及报告期内离任董事、监事和高级管理人员近三年证券监管机构处罚的情况

□ 适用 √ 不适用

3、董事、监事、高级管理人员报酬情况

董事、监事、高级管理人员报酬的决策程序、确定依据、实际支付情况

公司薪酬与考核委员会根据公司实际情况提出对董事、监事、高级管理人员的薪酬建议，提交董事会审议，并根据公司年初制定的年度生产经营目标以及年末的完成情况和绩效考核结果，确定相关人员的年度报酬总额。每月按照月度计划考评发放工资。

公司报告期内董事、监事和高级管理人员报酬情况

单位：万元

姓名	职务	性别	年龄	任职状态	从公司获得的税前报酬总额	是否在公司关联方获取报酬
姚锦龙	董事长	男	49	现任	93.20	否
姚俊卿	总经理、董事	男	57	现任	83.61	否
姚锦丽	副总经理、董事	女	41	现任	32.16	否
朱庆华	副总经理、董事、董事会秘书	男	61	现任	32.2	否
郑彩霞	财务总监、董事	女	55	现任	33.24	否
梁钢明	董事	男	54	现任	32.39	否
李玉敏	独立董事	男	65	现任	10	否
辛茂荀	独立董事	男	65	现任	10	否
王宝英	独立董事	男	55	现任	10	否
王丽珠	监事会主席	女	60	现任	10	否
朱晶晶	监事	女	26	现任	10	否
杨俊琴	职工监事	女	46	现任	16.73	否
周小宏	总工程师	男	70	现任	32.36	否
姚锦江	副总经理	男	31	现任	31.41	否
姚鹏	副总经理	男	34	现任	31.92	否
合计	--	--	--	--	469.22	--

六、报告期内董事履行职责的情况

1、本报告期董事会情况

会议届次	召开日期	披露日期	会议决议
------	------	------	------



九届二十七次董事会	2022年01月21日	2022年01月22日	刊登于巨潮资讯网的《九届二十七次董事会会议决议公告》（公告编号：2022-005）
九届二十八次董事会	2022年03月02日	2022年03月03日	刊登于巨潮资讯网的《九届二十八次董事会会议决议公告》（公告编号：2022-012）
九届二十九次董事会	2022年03月23日	2022年03月24日	刊登于巨潮资讯网的《九届二十九次董事会会议决议公告》（公告编号：2022-021）
九届三十次董事会	2022年03月29日	2022年03月30日	刊登于巨潮资讯网的《九届三十次董事会会议决议公告》（公告编号：2022-025）
九届三十一次董事会	2022年04月08日	2022年04月09日	刊登于巨潮资讯网的《九届三十一次董事会会议决议公告》（公告编号：2022-029）
九届三十二次董事会	2022年04月15日	2022年04月18日	刊登于巨潮资讯网的《九届三十二次董事会会议决议公告》（公告编号：2022-031）
九届三十三次董事会	2022年04月26日	2022年04月28日	刊登于巨潮资讯网的《董事会会议决议公告》（公告编号：2022-041）
九届三十四次董事会	2022年05月16日	2022年05月18日	刊登于巨潮资讯网的《九届三十四次董事会会议决议公告》（公告编号：2022-058）
九届三十五次董事会	2022年05月30日	2022年05月31日	刊登于巨潮资讯网的《九届三十五次董事会会议决议公告》（公告编号：2022-064）
九届三十六次董事会	2022年06月10日	2022年06月11日	刊登于巨潮资讯网的《九届三十六次董事会会议决议公告》（公告编号：2022-070）
九届三十七次董事会	2022年06月24日	2022年06月25日	刊登于巨潮资讯网的《九届三十七次董事会会议决议公告》（公告编号：2022-075）
九届三十八次董事会	2022年08月12日	2022年08月13日	刊登于巨潮资讯网的《九届三十八次董事会会议决议公告》（公告编号：2022-085）
九届三十九次董事会	2022年08月24日	2022年08月26日	刊登于巨潮资讯网的《半年报董事会会议决议公告》（公告编号：2022-091）
九届四十次董事会	2022年09月07日	2022年09月08日	刊登于巨潮资讯网的《九届四十次董事会会议决议公告》（公告编号：2022-098）
九届四十一次董事会	2022年09月15日	2022年09月16日	刊登于巨潮资讯网的《九届四十一次董事会会议决议公告》（公告编号：2022-101）
九届四十二次董事会	2022年09月20日	2022年09月21日	刊登于巨潮资讯网的《九届四十二次董事会会议决议公告》（公告编号：2022-105）
九届四十三次董事会	2022年09月27日	2022年09月28日	刊登于巨潮资讯网的《九届四十三次董事会会议决议公告》（公告编号：2022-112）
九届四十四次董事会	2022年10月27日	2022年10月28日	刊登于巨潮资讯网的《董事会会议决议公告》（公告编号：2022-128）
九届四十五次董事会	2022年11月14日	2022年11月15日	刊登于巨潮资讯网的《九届四十五次董事会会议决议公告》（公告编号：2022-133）
九届四十六次董事会	2022年11月18日	2022年11月19日	刊登于巨潮资讯网的《九届四十六次董事会会议决议公告》（公告编号：2022-138）
九届四十七次董事会	2022年12月28日	2022年12月29日	刊登于巨潮资讯网的《九届四十七次董事会会议决议公告》（公告编号：2022-145）

2、董事出席董事会及股东大会的情况

董事出席董事会及股东大会的情况							
董事姓名	本报告期应参加董事会次数	现场出席董事会次数	以通讯方式参加董事会次数	委托出席董事会次数	缺席董事会次数	是否连续两次未亲自参加董事会会议	出席股东大会次数
姚锦龙	21	1	20	0	0	否	9
姚俊卿	21	1	20	0	0	否	9
姚锦丽	21	1	20	0	0	否	9
朱庆华	21	1	20	0	0	否	9
郑彩霞	21	1	20	0	0	否	9
梁钢明	21	1	20	0	0	否	9
李玉敏	21	1	20	0	0	否	9
辛茂荀	21	1	20	0	0	否	9

王宝英	21	1	20	0	0	否	9
-----	----	---	----	---	---	---	---

连续两次未亲自出席董事会的说明

无

3、董事对公司有关事项提出异议的情况

董事对公司有关事项是否提出异议

是 否

报告期内董事对公司有关事项未提出异议。

4、董事履行职责的其他说明

董事对公司有关建议是否被采纳

是 否

董事对公司有关建议被采纳或未被采纳的说明

报告期内，公司董事严格按照《公司法》《证券法》《上市公司治理准则》《深圳证券交易所股票上市规则》《公司章程》等相关法律法规和公司制度的规定，依法履行职责，积极出席董事会和股东大会，勤勉尽责。根据公司的实际情况，对公司的重大治理和经营决策积极建言献策，通过与其他董事的充分讨论，最终形成一致意见，并坚决监督和推动董事会决议的执行，确保决策科学、及时、高效，维护公司和全体股东的合法权益。

七、董事会下设专门委员会在报告期内的情况

委员会名称	成员情况	召开会议次数	召开日期	会议内容	提出的重要意见和建议	其他履行职责的情况	异议事项具体情况（如有）
审计委员会	李玉敏、王宝英、朱庆华	5	2022年03月04日	与会计师事务所的沟通会议	审计委员会严格按照《公司章程》、《董事会议事规则》等相关要求开展工作，经过充分沟通讨论，一致通过所有议案。	无	不适用
			2022年04月25日	对1.《2021年年度报告及其摘要》；2.《2021年度财务决算报告》；3.《关于2021年度利润分配预案的议案》；4.《2021年度日常关联交易执行情况》及2022年度日常关联交易预计情况的议案；5.《拟续聘公司2022年度会计师事务所的议案》；6.《关于会计政策变更的议案》进行讨论	审计委员会严格按照《公司章程》、《董事会议事规则》等相关要求开展工作，经过充分沟通讨论，一致通过所有议案。	无	不适用
			2022年04月25日	《2022年第一季度报告》	审计委员会严格按照《公司章程》、《董事会议事规则》等相关要求开展工作，经过充分沟通讨论，一致通过所有议案。	无	不适用
			2022年08月23日	《2022年半年度报告》及其摘要	审计委员会严格按照《公司章程》、《董事会议事规则》等相	无	不适用



					关要求开展工作，经过充分沟通讨论，一致通过所有议案。		
			2022年10月26日	《2022年第三季度报告》	审计委员会严格按照《公司章程》、《董事会议事规则》等相关要求开展工作，经过充分沟通讨论，一致通过所有议案。	无	不适用
薪酬与考核委员会	辛茂荀、李玉敏、郑彩霞	2	2022年01月19日	关于公司2022年股权激励计划（草案）的议案	薪酬与考核委员会严格按照《公司章程》、《董事会议事规则》等相关要求开展工作，经过充分沟通讨论，一致通过所有议案。	无	不适用
			2022年12月23日	关于年度绩效考核的议案	薪酬与考核委员会严格按照《公司章程》、《董事会议事规则》等相关要求开展工作，经过充分沟通讨论，一致通过所有议案。	无	不适用
安全环保委员会	姚俊卿、梁钢明、周小宏、王永宽	2	2022年02月20日	防风险、除隐患、保平安	健全完善并认真落实安全生产责任制，确保公司各项目安全优质高效。	无	不适用
			2022年12月26日	坚持底线思维，增强风险意识	抓紧落实安全防范措施，坚持防范安全生产事故，以实际行动抓紧抓实各项安全措施。	无	不适用
战略委员会	姚锦龙、姚俊卿、李玉敏	1	2022年01月05日	乘风破浪会有时 快马加鞭自奋蹄	战略委员会严格按照《公司章程》等相关要求开展工作。	无	不适用

八、监事会工作情况

监事会在报告期内的监督活动中发现公司是否存在风险

是 否

监事会对报告期内的监督事项无异议。

九、公司员工情况

1、员工数量、专业构成及教育程度

报告期末母公司在职工的数量（人）	292
报告期末主要子公司在职工的数量（人）	5,697
报告期末在职工的数量合计（人）	5,989
当期领取薪酬员工总人数（人）	5,989
母公司及主要子公司需承担费用的离退休职工人数（人）	148
专业构成	



专业构成类别	专业构成人数（人）
生产人员	3,550
销售人员	306
技术人员	476
财务人员	115
行政人员	826
其他	716
合计	5,989
教育程度	
教育程度类别	数量（人）
硕士及以上	44
本科	772
大专	1,208
中专、技校	1,427
高中、职业高中	717
初中及初中以下	1,821
合计	5,989

2、薪酬政策

公司薪酬体系兼顾内部公平性和外部竞争性，遵循按劳分配、激励导向原则，以社会水平、工作业绩、个人能力、岗位价值为依据确定员工薪酬水平，激发员工工作积极性及主人翁意识。

3、培训计划

公司结合企业整体发展战略、企业核心需求及员工个人职业生涯规划，针对不同层级、不同岗位的员工，制定了多元化培训方案，使员工素质能力与企业经营战略相匹配，同时，本年度公司组织专业技术人员组建内部讲师团队，以“培养技能型人才、实现提效增产”为目标，提升员工安全、质量、环保方面的专业知识水平，实现员工与企业共同发展的目标。

4、劳务外包情况

适用 不适用

劳务外包的工时总数（小时）	6,389,674
劳务外包支付的报酬总额（元）	416,229,856.34

十、公司利润分配及资本公积金转增股本情况

报告期内利润分配政策，特别是现金分红政策的制定、执行或调整情况

适用 不适用

为进一步明确公司对股东的合理投资回报，进一步完善和健全公司利润分配及现金分红机制，2021年3月16日，公司召开九届十四次董事会会议审议通过了《关于〈未来三年（2021-2023年）股东回报规划〉的议案》，并经2021年4月1日召开的2021年第三次临时股东大会审议通过，该规划在符合《公司法》《公司章程》等有关利润分配规定的基础上，规范利润分配尤其是现金分配形式、现金分红的比例及时间间隔等，完善公司利润分配方案相关的决策程序和机制，充分考虑和听取股东（特别是中小股东）、独立董事和监事的意见，重视对股东的合理投资回报并兼顾公司的可持续发展，坚持积极、稳妥的利润分配原则，保持公司利润分配政策的连续性和稳定性。



报告期内，公司现金分红政策未进行调整或变更。

报告期内，公司实施了2021年度利润分配方案，并经2022年5月18日召开的2021年年度股东大会批准，具体内容详见公司于2022年6月1日在巨潮资讯网披露的《2021年度分红派息实施公告》。

现金分红政策的专项说明	
是否符合公司章程的规定或股东大会决议的要求：	是
分红标准和比例是否明确和清晰：	是
相关的决策程序和机制是否完备：	是
独立董事是否履职尽责并发挥了应有的作用：	是
中小股东是否有充分表达意见和诉求的机会，其合法权益是否得到了充分保护：	是
现金分红政策进行调整或变更的，条件及程序是否合规、透明：	不适用

公司报告期内盈利且母公司可供股东分配利润为正但未提出现金红利分配预案

适用 不适用

报告期内盈利且母公司可供股东分配利润为正但未提出现金红利分配预案的原因	公司未分配利润的用途和使用计划
公司有重大投资计划和安排，不进行利润分配，也不进行资本公积金转增股本。	重大投资计划和安排

本报告期利润分配及资本公积金转增股本情况

适用 不适用

公司计划年度不派发现金红利，不送红股，不以公积金转增股本。

十一、公司股权激励计划、员工持股计划或其他员工激励措施的实施情况

适用 不适用

1、股权激励

2022年1月21日，公司召开九届二十七次董事会会议和九届十三次监事会会议审议通过了《关于〈山西美锦能源股份有限公司2022年限制性股票激励计划（草案）〉及其摘要的议案》《关于〈山西美锦能源股份有限公司2022年限制性股票激励计划实施考核管理办法〉的议案》等股权激励相关议案。公司独立董事就本计划发表了同意的独立意见。公司监事会就本计划及其摘要及本计划激励对象名单出具了审核意见。

2022年8月12日，因公司进行了2021年度权益分派，公司九届三十八次董事会会议和九届十九次监事会会议审议通过了《关于〈山西美锦能源股份有限公司2022年限制性股票激励计划（草案修订稿）〉及其摘要的议案》。

2022年8月30日，公司召开2022年第四次临时股东大会，审议通过了《关于〈山西美锦能源股份有限公司2022年限制性股票激励计划（草案修订稿）〉及其摘要的议案》《关于〈山西美锦能源股份有限公司2022年限制性股票激励计划实施考核管理办法〉的议案》以及《关于提请股东大会授权董事会办理公司2022年限制性股票激励计划相关事项的议案》。

2022年9月20日，公司共计授予457人限制性股票5,615.95万股，授予价格为6.76元/股，授予的限制性股票上市日期为2022年9月29日。详见刊登于巨潮资讯网的《关于2022年限制性股票激励计划授予登记完成的公告》（公告编号：2022-110）。

公司董事、高级管理人员获得的股权激励情况

适用 不适用

单位：股

姓名	职务	年初持有股票期权	报告期新授予股票期权	报告期内可行权股	报告期内已行权股	报告期内已行权股数行权价格（元	期末持有股票期权	报告期末市价（元/	期初持有限制性股票数	本期已解锁股份数	报告期新授予限制性股	限制性股票的授予价格	期末持有限制性股票数
----	----	----------	------------	----------	----------	-----------------	----------	-----------	------------	----------	------------	------------	------------



		数量	数量	数	数	/股)	数量	股)	量	量	票数量	(元/股)	量
朱庆华	董事、副总经理、董事会秘书								0	0	1,500,000	6.76	1,500,000
郑彩霞	董事、财务总监								0	0	1,500,000	6.76	1,500,000
梁钢明	董事								0	0	1,500,000	6.76	1,500,000
周小宏	总工程师								0	0	1,500,000	6.76	1,500,000
合计	--	0	0	0	0	--	0	--	0	0	6,000,000	--	6,000,000
备注(如有)	无												

高级管理人员的考评机制及激励情况

公司薪酬与考核委员会根据公司实际情况提出对高级管理人员的薪酬建议，提交董事会审议，并根据公司年初制定的年度生产经营目标以及年末的完成情况和绩效考核结果，确定相关人员的年度报酬总额。每月按照月度计划考评发放工资。

2、员工持股计划的实施情况

适用 不适用

3、其他员工激励措施

适用 不适用

十二、报告期内的内部控制制度建设及实施情况

1、内部控制建设及实施情况

公司根据《公司法》《证券法》《企业内部控制基本规范》《深圳证券交易所股票上市规则》《上市公司内部控制指引》等相关法律法规规定，已建立健全了公司的内部控制制度体系并得到有效的执行。公司《2022年度内部控制自我评价报告》全面、真实、准确地反映了公司内部控制的实际情况。

2、报告期内发现的内部控制重大缺陷的具体情况

是 否

十三、公司报告期内对子公司的管理控制情况

公司名称	整合计划	整合进展	整合中遇到的问题	已采取的解决措施	解决进展	后续解决计划
巴彦淖尔市睿普新商贸有限公司	购买取得80%股权	已完成	无	无	无	无
内蒙古普新能源有限公司	购买取得80%股权	已完成	无	无	无	无
单县美锦新能源有限公司	购买取得100%股权	已完成	无	无	无	无



聊城美锦新能源有限公司	购买取得100%股权	已完成	无	无	无	无
中卫美锦新能源有限公司	购买取得100%股权	已完成	无	无	无	无
六枝特区佳顺焦化有限公司	购买取得100%股权	已完成	无	无	无	无
小柿子（北京）汽车供应链管理有限公司	购买取得100%股权	已完成	无	无	无	无

十四、内部控制自我评价报告或内部控制审计报告

1、内控自我评价报告

内部控制评价报告全文披露日期	2023年04月26日	
内部控制评价报告全文披露索引	《中国证券报》、《证券时报》、《证券日报》、《上海证券报》和巨潮资讯网	
纳入评价范围单位资产总额占公司合并财务报表资产总额的比例	100.00%	
纳入评价范围单位营业收入占公司合并财务报表营业收入的比例	100.00%	
缺陷认定标准		
类别	财务报告	非财务报告
定性标准	(a) 重大缺陷：董事、监事、高级管理人员舞弊；企业更正已公布的财务报告，以更正由于舞弊或错误导致的重大错报；当期财务报表存在重大错报，而内部控制在运营过程中未能发现该错报；审计委员会和内部审计机构对内部控制的监督无效。(b) 重要缺陷：企业重述以前公布的财务报表，以更正由错误导致的重要错报；当期财务报表存在重要错报，而内部控制在运行过程中未能发现该错报；受控制缺陷影响存在、其严重程度不如重大缺陷但足以引起审计委员会、董事会关注。(c) 一般缺陷：内部控制中存在的、除重大缺陷和重要缺陷以外的控制缺陷。	(a) 重大缺陷：企业决策程序不科学，如决策失误，导致并购不成功；违反国家法律、法规；媒体负面新闻频现；重要业务缺乏控制或制度系统性失效；内部控制评价的结果为重大缺陷未得到整改。(b) 重要缺陷：内部控制中存在的、其严重程度不如重大缺陷但足以引起审计委员会、董事会关注的一项缺陷或多项控制缺陷的组合。(c) 一般缺陷：内部控制中存在的、除重大缺陷和重要缺陷以外的控制缺陷。
定量标准	(a) 重大缺陷：针对单一控制缺陷或影响同一目标的多个控制缺陷组合，其影响水平达到或超过合并报表利润总额（为绝对值，下同）的5%。(b) 重要缺陷：针对单一控制缺陷或影响同一目标的多个控制缺陷组合，其影响水平低于合并报表利润总额的5%但达到或超过合并报表利润总额的3.75%。(c) 一般缺陷：内部控制中存在的、除重大缺陷和重要缺陷以外的控制缺陷。	(a) 重大缺陷：针对单一控制缺陷或影响同一目标的多个控制缺陷组合，其影响水平达到或超过合并报表利润总额的5%。(b) 重要缺陷：针对单一控制缺陷或影响同一目标的多个控制缺陷组合，其影响水平低于合并报表利润总额的5%但达到或超过合并报表利润总额的3.75%。(c) 一般缺陷：内部控制中存在的、除重大缺陷和重要缺陷以外的控制缺陷。
财务报告重大缺陷数量（个）	0	
非财务报告重大缺陷数量（个）	0	
财务报告重要缺陷数量（个）	0	
非财务报告重要缺陷数量（个）	0	

2、内部控制审计报告

√ 适用 □ 不适用



内部控制审计报告中的审议意见段	
我们认为，贵公司于2022年12月31日按照《企业内部控制基本规范》和相关规定在所有重大方面保持了有效的财务报告内部控制。	
内控审计报告披露情况	披露
内部控制审计报告全文披露日期	2023年04月26日
内部控制审计报告全文披露索引	巨潮资讯网
内控审计报告意见类型	标准无保留意见
非财务报告是否存在重大缺陷	否

会计师事务所是否出具非标准意见的内部控制审计报告

是 否

会计师事务所出具的内部控制审计报告与董事会的自我评价报告意见是否一致

是 否

十五、上市公司治理专项行动自查问题整改情况

公司根据《公司法》《证券法》等相关法律法规规定，已完成了相关的自查工作，经自查，公司不存在对公司经营和业绩有重大影响未披露的事项，也不存在资金占用、违规担保、财务造假等损害中小股东利益等情况。

第五节 环境和社会责任

一、重大环保问题

上市公司及其子公司是否属于环境保护部门公布的重点排污单位

√ 是 □ 否

环境保护相关政策和行业标准

环境保护相关政策：1. 《中华人民共和国大气污染防治法》；2. 《中华人民共和国固体废物污染环境防治法》；3. 《中华人民共和国环境噪声污染防治法》；4. 环办大气函〔2020〕340号-《重污染天气 重点行业应急减排措施制定技术指南（2020年修订版）》；5. 《山西省焦化行业超低排放改造实施方案》；6. 山西省《关于优化调整全省重污染天气钢铁焦化行业绩效分级指标推动钢铁焦化行业实现高质量发展的通知》；7. 《太原市秋冬季大气污染防治攻坚行动方案》等。

行业标准：1. 《大气污染物综合排放标准》（GB16297-1996）；2. 《炼焦化学工业污染物排放标准》（GB16171-2012）；3. 《石油化学工业污染物排放标准》（GB31571-2015）；4. 《挥发性有机物无组织排放控制标准》（GB37822-2019）；5. 《硫酸雾工业污染物排放标准》（GB26132-2010）；6. 《环境空气质量标准》（GB3095-2012）；7. 《工业企业厂界环境噪声排放标准》（GB12348-2008）；8. 《炼焦化学工业大气污染物超低排放标准DB132863-2018》；9. 《工业企业挥发性有机物排放控制标准DB132322-2016》等。

环境保护行政许可情况

山西美锦华盛化工新材料有限公司申领有排污许可证，有效期限为2021年08月31日—2026年08月30日；

唐钢美锦（唐山）煤化工有限公司于2022年12月29日完成排污许可证的延续工作，目前有效期限为2023年01月15日—2028年01月14日止；

山西美锦煤化工有限公司申领有排污许可证，有效期限为2020年10月31日至2022年10月30日，目前煤化工正在进行升级改造。

行业排放标准及生产经营活动中涉及的污染物排放的具体情况

公司或子公司名称	主要污染物及特征污染物的种类	主要污染物及特征污染物的名称	排放方式	排放口数量	排放口分布情况	排放浓度/强度	执行的污染物排放标准	排放总量	核定的排放总量	超标排放情况
山西美锦煤化工有限公司	大气	二氧化硫	连续排放	2	焦炉烟气尾部	6.95 mg/m ³	GB16171-2012	7t	二氧化硫 156.492t	无
山西美锦煤化工有限公司	大气	颗粒物	连续排放	2	焦炉烟气尾部	5.3 mg/m ³	GB16171-2012	3t	颗粒物 96.768t	无
山西美锦煤化工有限公司	大气	氮氧化物	连续排放	2	焦炉烟气尾部	51.47 mg/m ³	GB16171-2012	60t	氮氧化物 302.4t	无
山西美锦煤化工有限公司	大气	二氧化硫	间接排放	2	焦炉装煤	2.64 mg/m ³	GB16171-2012	9t	二氧化硫 156.492t	无
山西美锦煤化工有限公司	大气	颗粒物	间接排放	2	焦炉装煤	0.8 mg/m ³	GB16171-2012	8t	颗粒物 96.768t	无
山西美锦煤化工有限公司	大气	二氧化硫	间接排放	2	焦炉推焦	4.2 mg/m ³	GB16171-2012	3t	二氧化硫 156.492t	无



山西美锦煤化工有限公司	大气	颗粒物	间接排放	2	焦炉推焦	0.5 mg/m ³	GB16171-2012	1.6t	颗粒物 96.768t	无
山西美锦华盛化工新材料有限公司	大气	颗粒物	连续排放	1	焚烧炉废气排放筒	1.14 mg/m ³	20mg/m ³	0.356t	27.2t	无
山西美锦华盛化工新材料有限公司	大气	二氧化硫	连续排放	1	焚烧炉废气排放筒	1.008 mg/m ³	50mg/m ³	0.315t	68t	无
山西美锦华盛化工新材料有限公司	大气	氮氧化物	连续排放	1	焚烧炉废气排放筒	32.805 mg/m ³	100mg/m ³	5.221t	136t	无
山西美锦华盛化工新材料有限公司	大气	颗粒物	连续排放	1	1#焦炉烟囱	1.518 mg/m ³	10mg/m ³	5.74t	28.792t	无
山西美锦华盛化工新材料有限公司	大气	二氧化硫	连续排放	1	1#焦炉烟囱	10.146 mg/m ³	20mg/m ³	36.98t	60.288t	无
山西美锦华盛化工新材料有限公司	大气	氮氧化物	连续排放	1	1#焦炉烟囱	44.655 mg/m ³	100mg/m ³	164.95t	287.922t	无
山西美锦华盛化工新材料有限公司	大气	颗粒物	连续排放	1	2#焦炉烟囱	1.169 mg/m ³	10mg/m ³	4.18t	28.792t	无
山西美锦华盛化工新材料有限公司	大气	二氧化硫	连续排放	1	2#焦炉烟囱	10.713 mg/m ³	20mg/m ³	37.19t	60.288t	无
山西美锦华盛化工新材料有限公司	大气	氮氧化物	连续排放	1	2#焦炉烟囱	46.405 mg/m ³	100mg/m ³	175.04t	287.922t	无
山西美锦华盛化工新材料有限公司	大气	颗粒物	间断排放	1	1#推焦地面站	1.741 mg/m ³	10mg/m ³	3.85t	12.705t	无
山西美锦华盛化工新材料有限公司	大气	二氧化硫	间断排放	1	1#推焦地面站	14.769 mg/m ³	30mg/m ³	32.39t	38.115t	无
山西美锦华盛化工新材料有限公司	大气	颗粒物	间断排放	1	2#推焦地面站	1.323 mg/m ³	10mg/m ³	2.27t	12.705t	无
山西美锦华盛化工新材料有限公司	大气	二氧化硫	间断排放	1	2#推焦地面站	15.21 mg/m ³	30mg/m ³	26.54t	38.115t	无
山西美锦华盛化工新材料有限公司	大气	颗粒物	间断排放	1	1#机侧地面站	1.321 mg/m ³	10mg/m ³	1.05t	6.1802t	无
山西美锦华盛化工新材料有限公司	大气	二氧化硫	间断排放	1	1#机侧地面站	7.378 mg/m ³	70mg/m ³	6.06t	43.2613t	无
山西美锦华盛化工新材料有限公司	大气	颗粒物	间断排放	1	2#机侧地面站	1.144 mg/m ³	10mg/m ³	0.81t	6.1802t	无
山西美锦华盛化工新材料有限公司	大气	二氧化硫	间断排放	1	2#机侧地面站	3.598 mg/m ³	70mg/m ³	2.59t	43.2613t	无
山西美锦华盛化工新材料有限公司	大气	颗粒物	连续排放	1	1#干熄焦除尘地面站	2.105 mg/m ³	10mg/m ³	2.57t	14.4375t	无



山西美锦华盛化工新材料有限公司	大气	二氧化硫	连续排放	1	1#干熄焦除尘地面站	18.668mg/m ³	50mg/m ³	23.43t	72.1875t	无
山西美锦华盛化工新材料有限公司	大气	颗粒物	连续排放	1	2#干熄焦除尘地面站	1.004mg/m ³	10mg/m ³	1.33t	14.4375t	无
山西美锦华盛化工新材料有限公司	大气	二氧化硫	连续排放	1	2#干熄焦除尘地面站	21.014mg/m ³	50mg/m ³	27.15t	72.1875t	无
山西美锦华盛化工新材料有限公司	大气	颗粒物	连续排放	1	焚烧炉	1.679mg/m ³	20mg/m ³	3.13t	27.2t	无
山西美锦华盛化工新材料有限公司	大气	二氧化硫	连续排放	1	焚烧炉	2.24mg/m ³	50mg/m ³	11.16t	73.4t	无
山西美锦华盛化工新材料有限公司	大气	氮氧化物	连续排放	1	焚烧炉	32.224mg/m ³	100mg/m ³	73.61t	136t	无
唐钢美锦(唐山)煤化工有限公司	大气	颗粒物	间歇性排放	1	精煤破碎废气排放口	4.1mg/m ³	DB13/2863-2018	0.662t	颗粒物: 61.829t	无
唐钢美锦(唐山)煤化工有限公司	大气	颗粒物	连续排放	1	焦炉烟肉	1.15mg/m ³	DB13/2863-2018	3.16t	颗粒物: 61.829t	无
唐钢美锦(唐山)煤化工有限公司	大气	二氧化硫	连续排放	1	焦炉烟肉	3.02mg/m ³	DB13/2863-2018	8.011t	二氧化硫: 134.717t	无
唐钢美锦(唐山)煤化工有限公司	大气	氮氧化物	连续排放	1	焦炉烟肉	29.79mg/m ³	DB13/2863-2018	80.096t	氮氧化物 192.569t	无
唐钢美锦(唐山)煤化工有限公司	大气	颗粒物	间接排放	1	装煤除尘器烟肉	1.28mg/m ³	DB13/2863-2018	1.069t	颗粒物: 61.829t	无
唐钢美锦(唐山)煤化工有限公司	大气	二氧化硫	间接排放	1	装煤除尘器烟肉	6.77mg/m ³	DB13/2863-2018	5.377t	二氧化硫: 134.717t	无
唐钢美锦(唐山)煤化工有限公司	大气	苯并芘	间接排放	1	装煤除尘器烟肉	0.000115mg/m ³	DB13/2863-2018	0.001227t	无	无
唐钢美锦(唐山)煤化工有限公司	大气	颗粒物	间接排放	1	推焦除尘器烟肉	2.28mg/m ³	DB13/2863-2018	1.804t	颗粒物: 61.829t	无
唐钢美锦(唐山)煤化工有限公司	大气	二氧化硫	间接排放	1	推焦除尘器烟肉	15.96mg/m ³	DB13/2863-2018	32.504t	二氧化硫: 134.717t	无
唐钢美锦(唐山)煤化工有限公司	大气	颗粒物	间接排放	1	1#机载除尘器	6.8mg/m ³	DB13/2863-2018	0.838t	颗粒物: 61.829t	无



司										
唐钢美锦 (唐山)煤 化工有限公 司	大气	二氧化硫	间接排放	1	1#机载 除尘器	10 mg /m ³	DB13/2863- 2018	1.16 3t	二氧化 硫: 134.717t	无
唐钢美锦 (唐山)煤 化工有限公 司	大气	颗粒物	间接排放	1	2#机载 除尘器	7 mg /m ³	DB13/2863- 2018	0.82 4t	颗粒物: 61.829t	无
唐钢美锦 (唐山)煤 化工有限公 司	大气	二氧化硫	间接排放	1	2#机载 除尘器	9.5 mg /m ³	DB13/2863- 2018	1.10 9t	二氧化 硫: 134.717t	无
唐钢美锦 (唐山)煤 化工有限公 司	大气	颗粒物	间接排放	1	煤卸料 废气排 放口	4.6 mg /m ³	DB13/2863- 2018	1.45 2t	颗粒物: 61.829t	无
唐钢美锦 (唐山)煤 化工有限公 司	大气	颗粒物	间接排放	1	干熄焦 废气排 放口	0.19 mg /m ³	DB13/2863- 2018	0.19 3t	颗粒物: 61.829t	无
唐钢美锦 (唐山)煤 化工有限公 司	大气	二氧化硫	间接排放	1	干熄焦 废气排 放口	24.0 2 mg /m ³	DB13/2863- 2018	32.5 04t	二氧化 硫: 134.717t	无
唐钢美锦 (唐山)煤 化工有限公 司	大气	颗粒物	间接排放	1	焦处理 废气排 放口	8.6 mg /m ³	DB13/2863- 2018	5.11 t	颗粒物: 61.829t	无
唐钢美锦 (唐山)煤 化工有限公 司	大气	颗粒物	间接排放	1	缓冲仓 废气排 放口	8.3 mg /m ³	DB13/2863- 2018	1.98 9t	颗粒物: 61.829t	无
唐钢美锦 (唐山)煤 化工有限公 司	大气	颗粒物	间接排放	1	硫铵干 燥废气 排放口	5.6 mg /m ³	DB13/2863- 2018	0.13 8t	颗粒物: 61.829t	无
唐钢美锦 (唐山)煤 化工有限公 司	大气	颗粒物	间接排放	1	1#焦炭 转运废 气排放 口	8.4 mg /m ³	DB13/2863- 2018	0.65 1t	颗粒物: 61.829t	无
唐钢美锦 (唐山)煤 化工有限公 司	大气	颗粒物	间接排放	1	2#焦炭 转运废 气排放 口	8.2 mg /m ³	DB13/2863- 2018	0.48 2t	颗粒物: 61.829t	无
唐钢美锦 (唐山)煤 化工有限公 司	大气	颗粒物	间接排放	1	1#锅炉 烟气排 放口	3.87 mg /m ³	DB13/5161- 2020	0.05 5t	颗粒物: 61.829t	无
唐钢美锦 (唐山)煤 化工有限公 司	大气	二氧化硫	间接排放	1	1#锅炉 烟气排 放口	5.34 mg /m ³	DB13/5161- 2020	0.08 3t	二氧化 硫: 134.717t	无
唐钢美锦 (唐山)煤 化工有限公 司	大气	氮氧化物	间接排放	1	1#锅炉 烟气排 放口	17.4 6mg /m ³	DB13/5161- 2020	0.26 4t	氮氧化 物 192.569t	无



唐钢美锦（唐山）煤化工有限公司	大气	颗粒物	间接排放	1	2#锅炉烟气排放口	3.42 mg/m ³	DB13/5161-2020	0.05 2t	颗粒物：61.829t	无
唐钢美锦（唐山）煤化工有限公司	大气	二氧化硫	间接排放	1	2#锅炉烟气排放口	5.30 mg/m ³	DB13/5161-2020	0.08 t	二氧化硫：134.717t	无
唐钢美锦（唐山）煤化工有限公司	大气	氮氧化物	间接排放	1	2#锅炉烟气排放口	17.4 2mg/m ³	DB13/5161-2020	0.25 2t	氮氧化物 192.569t	无

对污染物的处理

公司严格按照环评及管理要求，建设完备的污染防治设施，并与主体设备同步运行，设施稳定、正常运行。

公司污染防治设施主要有：a、焦炉烟道气脱硫、脱硝设施b、焦炉装煤、出焦除尘设施c、在线监控设施d、焦炉炉头烟除尘设施e、筛焦工序除尘设施f、备煤工序除尘设施 g、煤场全封闭设施h、焦炉煤气自动放散点火装置设施i、挥发性有机物治理设施j、污水处理设施k、煤气净化设施l、煤受卸除尘设施、精煤破碎除尘设施、焦炭筛分除尘设施、装煤除尘设施、推焦车除尘设施、脱硝除尘设施、冷鼓区挥发性有机物处理设施、油库区挥发性有机物处理设施、脱硫再生塔尾气处理设施、化产区域VOCs治理设施、布袋除尘地面站等。

突发环境事件应急预案

已编制有突发环境事件应急预案。

环境自行监测方案

公司已编制完成《环境自行监测方案》，并按照方案监测指标、监测频次等要求，开展日常自行监测工作。

环境治理和保护的投入及缴纳环境保护税的相关情况

2022年山西美锦煤化工有限公司支付环保税38.32万元、唐钢美锦（唐山）煤化工有限公司支付环保税209.32万元、山西美锦华盛化工新材料有限公司支付环保税637.27万元。

在报告期内为减少其碳排放所采取的措施及效果

√ 适用 □ 不适用

2022年4月，煤化工关停4.3米焦炉，升级改造为JNDX3-6.78型单热式捣固焦炉，采用先进的工艺流程，提高产品回收率等一系列节能措施，为减少碳排放奠定基础。

报告期内因环境问题受到行政处罚的情况

公司或子公司名称	处罚原因	违规情形	处罚结果	对上市公司生产经营的影响	公司的整改措施
山西美锦集团锦辉煤业有限公司	执法人员于2022年7月21日对公司进行了检查，发现公司厂区西侧有原煤露天堆放，堆放场地未硬化、无防扬散、防流失等措施；原煤堆放场地无淋控水收集设施，有淋控水排入垃圾村东河道。存在违反控制、减少粉尘和气态污染物排放制度和以逃避监管方式排放污染物的环境违法行为。	执法人员于2022年7月21日对公司进行了检查，发现公司厂区西侧有原煤露天堆放，堆放场地未硬化、无防扬散、防流失等措施；原煤堆放场地无淋控水收集设施，有淋控水排入垃圾村东河道。存在违反控制、减少粉尘和气态污染物排放制度和以逃避监管方式排放污染物的环境违法行为。	罚款73万元	不存在重大不利影响	整改并缴纳罚款，加强管控以杜绝发生类似情况
山西美锦煤化工有限公司	2022年2月7日调查发现焦库南侧未封闭、未按要求落实抑尘措施。	2022年2月7日调查发现焦库南侧未封闭、未按要求落实抑尘措施。	1、立即停止违法行为； 2、罚款	不存在重大不利影响	缴纳罚款；按要求封闭焦库南侧；



			17.6万元		加强环保宣传及教育
山西上德水务有限公司	2022年3月15日对公司进行了检查并委托山西久丰检测技术有限公司对你公司入河排污口水质进行了取样监测, 监测结果显示, 公司入河排口总氰化物浓度为0.114mg/L, 超过排污许可证规定的水污染物总氰化物排放浓度限值 7:6 倍化物浓度为24.5mg/L, 超过《污水综合排放标准》(GB8978-19962) 规定的排放标准 145 倍。	2022年3月15日对公司进行了检查并委托山西久丰检测技术有限公司对你公司入河排污口水质进行了取样监测, 监测结果显示, 公司入河排口总氰化物浓度为0.114mg/L, 超过排污许可证规定的水污染物总氰化物排放浓度限值 7:6 倍化物浓度为24.5mg/L, 超过《污水综合排放标准》(GB8978-19962) 规定的排放标准 145 倍。	罚款58万元	不存在重大不利影响	整改并缴纳罚款, 加大环保投入严格控制污染物的不合规排放
唐钢美锦(唐山)煤化工有限公司	唐钢美锦(唐山)煤化工有限公司环保搬迁工程, 未组织竣工验收擅自交付使用	唐钢美锦(唐山)煤化工有限公司环保搬迁工程, 未组织竣工验收擅自交付使用	罚款11.24万元	不存在重大不利影响	整改并缴纳罚款, 及时办理相关手续

其他应当公开的环境信息

无

其他环保相关信息

无

二、社会责任情况

公司在努力为全体股东创造价值的同时, 一直非常重视履行环保社会责任, 在生产经营过程中, 严格按照国家环保部门的最新规定, 各项污染物达标排放, 同时公司持续不断加大对环境保护的力度, 2022年公司发布了第一份ESG报告。

1、履行社会责任情况

报告期间, 公司始终坚持将环保设备视同主营设备, 通过公司级、厂级环保监控平台, 实现了污染物数据多段监控, 强化了对环保设备的指导与监督, 确保了污染物达标排放, 达到了环保减排的要求, 使区域环境得到了明显改善。

公司将始终保持对环境保护的高度重视和超前意识, 并积极主动承担和履行自己应承担的社会责任, 努力做到经济效益与长期利益、自身发展与社会发展互相协调, 实现公司与员工、公司与社会、公司与环境的健康、和谐发展。

2、股东与投资者权益保护

公司严格依据《信息披露管理制度》《投资者关系管理制度》等法律法规要求, 真实、准确、完整地进行信息披露, 通过网上投资者交流平台、接听投资者电话、回答投资者提问, 确保公司所有股东能够公平、公正、公开、充分的机会获得公司信息, 保障全体股东平等的享有法律、法规、规章所规定的各项合法权益。

3、减少碳排放社会责任情况

公司根据山西省政府关于焦化行业的战略规划, 得益于公司循环经济优势, 公司焦化主业碳排放较焦化行业平均水平大幅度降低。公司根据自身焦化产业情况, 进行升级改造、工艺革新, 公司碳排放较低。公司的氢能源业务是公司煤焦业务产业链的延伸, 公司焦化业务的副产品有氢气, 而氢气作为清洁能源可有效达到碳中和, 发展氢能是延续公司一直以来的循环经济发展思路, 不断提高下游产品经济附加值, 使公司更好地适应市场环境, 满足政策要求, 提高公司效益。

4、履行精准扶贫社会责任情况

为全面贯彻落实国家和地方的总体部署, 改善群众生产生活条件, 根据当地县委、政府的安排和要求, 组织进行了实际调研, 在摸清情况的基础上精准扶贫。



三、巩固拓展脱贫攻坚成果、乡村振兴的情况

公司将扶贫作为一项重点工程来抓，配备了专职人员负责扶贫工作，进一步完善工作机制，创新扶贫的方式方法，积极探索扶贫的渠道和路径，在扶贫方面取得了阶段性成果。公司根据实际调研了解掌握的情况，报告期提供扶贫资金732万元。

第六节 重要事项

一、承诺事项履行情况

1、公司实际控制人、股东、关联方、收购人以及公司等承诺相关方在报告期内履行完毕及截至报告期末尚未履行完毕的承诺事项

√ 适用 □ 不适用

承诺事由	承诺方	承诺类型	承诺内容	承诺时间	承诺期限	履行情况
股改承诺	无	无	无		无	无
收购报告书或权益变动报告书中所作承诺	无	无	无		无	无
资产重组时所作承诺	无	无	无		无	无
首次公开发行或再融资时所作承诺	公司控股股东、实际控制人	关于填补被摊薄即期回报保障措施承诺	1、不越权干预公司经营管理活动，不侵占公司利益；2、自本承诺出具日至公司本次公开发行可转换公司债券实施完毕前，若中国证监会作出关于填补回报措施及其承诺的其他新的监管规定，且上述承诺不能满足中国证监会该等规定时，本公司/本人承诺届时将按照中国证监会的最新规定出具补充承诺；3、作为填补回报措施相关责任主体之一，若违反上述承诺或拒不履行上述承诺，本公司/本人同意按照中国证监会和深圳证券交易所等证券监管机构按照其制定或发布的有关规定、规则，对本公司/本人作出相关处罚或采取相关管理措施。	2021年03月16日	承诺出具日至公司本次公开发行可转换公司债券实施完毕前	严格履行
	董事、高级管理人员	关于填补被摊薄即期回报保障措施承诺	1、承诺不无偿或以不公平条件向其他单位或者个人输送利益，也不采用其他方式损害公司利益；2、承诺对个人的职务消费行为进行约束；3、承诺不动用公司资产从事与其履行职责无关的投资、消费活动；4、承诺由董事会或薪酬委员会制定的薪酬制度与公司填补回报措施的执行情况相挂钩；5、承诺拟公布的公司股权激励的行权条件与公司填补回报措施的执行情况相挂钩；6、本承诺出具日至公司本次公开发行可转换公司债券实施完毕前，若中国证监会作出关于填补回报措施及其承诺的其他新监管规定的，且上述承诺不能满足中国证监会该等规定时，本人承诺届时将按照中国证监会的最新规定出具补充承诺；7、承诺切实履行公司制定的有关填补回报措施以及本人对此作出的任何有关填补回报措施的承诺，若本人违反该等承诺并给公司或者投资者造成损失的，本人愿意依法承担对公司或者投资者的补偿责任。	2021年03月16日	承诺出具日至公司本次公开发行可转换公司债券实施完毕前	严格履行
股权激励承诺	无	无	无		无	无



其他对公司中小股东所作承诺	山西明坤科工贸集团有限公司	无	公司第二大非流通股股东山西明坤科工贸集团有限公司为除第一大股东外的有限售条件的流通股股东代为垫付股份，被垫付公司所持有的股份申请上市流通时，应当向山西明坤科工贸集团有限公司偿还代为垫付的对价，或者采取其他方式取得山西明坤科工贸集团有限公司的同意。	2007年02月07日	尚有三家有限售条件的流通股股东未解禁	报告期内剩余三家（即：福州市三友房地产有限公司、福州新骏实业有限公司、福州二化集团有限公司）被垫付股份的有限售条件的流通股股东未提出解禁申请。
其他承诺	无	无	无		无	无
承诺是否按时履行			是			
如承诺超期未履行完毕的，应当详细说明未完成履行的具体原因及下一步的工作计划			无			

2、公司资产或项目存在盈利预测，且报告期仍处在盈利预测期间，公司就资产或项目达到原盈利预测及其原因做出说明

适用 不适用

二、控股股东及其他关联方对上市公司的非经营性占用资金情况

适用 不适用

公司报告期不存在控股股东及其他关联方对上市公司的非经营性占用资金。

三、违规对外担保情况

适用 不适用

公司报告期无违规对外担保情况。

四、董事会对最近一期“非标准审计报告”相关情况的说明

适用 不适用

五、董事会、监事会、独立董事（如有）对会计师事务所本报告期“非标准审计报告”的说明

适用 不适用

六、与上年度财务报告相比，会计政策、会计估计变更或重大会计差错更正的情况说明

适用 不适用

报告期内，公司根据相关规定进行了会计政策变更，具体内容详见公司2022年4月28日刊登于巨潮资讯网的公告《关于会计政策变更的公告》（2022-048）。



财政部于 2022 年 11 月 30 日公布了《企业会计准则解释第 16 号》（财会〔2022〕31 号，以下简称“解释第 16 号”），其中关于发行方分类为权益工具的金融工具相关股利的所得税影响的会计处理、关于企业将以现金结算的股份支付修改为以权益结算的股份支付的会计处理自公布之日起施行。

七、与上年度财务报告相比，合并报表范围发生变化的情况说明

适用 不适用

与上年度财务报告相比，公司财务报表合并范围发生了变化，新增单县美锦新能源有限公司、聊城美锦新能源有限公司、中卫美锦新能源有限公司、六枝特区佳顺焦化有限公司、小柿子（北京）汽车供应链管理有限公司等。

八、聘任、解聘会计师事务所情况

现聘任的会计师事务所

境内会计师事务所名称	中天运会计师事务所（特殊普通合伙）
境内会计师事务所报酬（万元）	160
境内会计师事务所审计服务的连续年限	4
境内会计师事务所注册会计师姓名	唐宗明、刘影
境内会计师事务所注册会计师审计服务的连续年限	4

当期是否改聘会计师事务所

是 否

聘请内部控制审计会计师事务所、财务顾问或保荐人情况

适用 不适用

公司在报告期内聘请了内部控制审计会计师事务所，期间支付内部控制审计费用40万元。

本年度，公司因公开发行可转换公司债券事项，聘请中信建投证券股份有限公司（保荐机构），期间共支付保荐费和承销费3,331万元。

九、年度报告披露后面临退市情况

适用 不适用

十、破产重整相关事项

适用 不适用

公司报告期末未发生破产重整相关事项。

十一、重大诉讼、仲裁事项

适用 不适用

诉讼(仲裁)基本情况	涉案金额(万元)	是否形成预计负债	诉讼(仲裁)进展	诉讼(仲裁)审理结果及影响	诉讼(仲裁)判决执行情况	披露日期	披露索引
天津美锦国际贸易有限	2,354.7	否	本公司于2014年11月17日起诉天津市佳泰投资	本公司于2015年4月22日向天津市第二中级人民	暂无执行回款	2023年04	巨潮



公司起诉佳泰投资担保要求其支付担保保证金的诉讼事项			担保有限公司（以下简称“佳泰投资担保”），要求其支付担保保证金23,547,000.00元及利息，天津市第二中级人民法院已于2015年3月9日做出判决，判决佳泰投资担保在判决之日起十日内支付所欠保证金23,547,000.00元及利息。该判决已生效。	法院申请强制执行，法院于2015年5月11日裁定冻结或扣划被执行人天津市佳泰投资担保有限公司银行存款人民币25,431,175.00元及逾期利息、冻结或扣划被执行人天津市佳泰投资担保有限公司案件执行费92,831.00元，但截至本定期报告期末日，债务人尚未支付。本公司已根据《企业会计准则》规定，对诉讼预计损失计提了相应减值准备。		月26日	资讯网
本公司起诉柳林县瑞林洗煤有限责任公司案件	650.26	否	本公司于2017年8月起诉柳林县瑞林洗煤有限责任公司（以下简称“瑞林洗煤厂”），要求其返还预付煤款3,502,563.78元、3,000,000.00元违约金及利息，清徐县人民法院已于2017年11月11日做出判决。该判决已生效。	判决瑞林洗煤厂在判决之日起十日内返还预付煤款、违约金及利息，截至本定期报告期末日，债务人尚未支付完。本公司已根据《企业会计准则》规定，对诉讼预计损失计提了相应减值准备。	对方于2018年完成退款30万元，截至到审计日，尚未全部执行完毕。	2023年04月26日	巨潮资讯网
晋中晋煤煤炭销售有限公司起诉本公司案件	2,218.95	否	山西省晋中市中级人民法院于2018年6月29日作出《民事判决书》（（2018）晋07民终1234号）维持一审判决，即山西美锦煤焦化有限公司支付原告晋中晋煤煤炭销售有限公司煤炭款22,189,530元，并承担利息损失（按年息6%计算，从2016年6月30日起按合同款445,190.07元计算利息付至欠款还清之日）。	由于本案为重组标的公司在重组交割前的诉讼事项，美锦集团出具承诺，如本公司由于该诉讼案件发生的所有费用及损失由美锦集团承担。案件发回重审。	2019年5月17日，山西省高级人民法院作出（2018）晋民申3322号《民事裁定书》，裁定：1、本案由本院提审；2、再审期间，中止原判决的执行。2021年1月8日收到高院（2020）晋民再68号《民事裁定书》，本案发回重审。2022年4月28日，灵石县人民法院作出（2021）晋0729民初168号《民事判决书》，判决：驳回原告晋中晋煤煤炭销售有限公司要求被告山西美锦华盛化工新材料有限公司（原被告美锦煤焦化被该公司吸收合并）返还煤款及承担利息之诉讼请求。2022年5月，晋中晋煤不服判决提起上诉。2022年12月8日开庭审理，暂未判决。	2023年04月26日	巨潮资讯网



山西美锦煤化工有限公司起诉太谷县荣鑫煤化有限公司、刘国柱案件	1,498.4	否	清徐县人民法院已于2020年7月29日做出判决,判决太谷县荣鑫煤化有限公司于本判决生效后十日内支付公司预付的煤款14,983,753.38元,刘国柱对上述债务承担连带还款责任。该判决已生效。	清徐县人民法院已于2020年7月29日做出判决,判决太谷县荣鑫煤化有限公司于本判决生效后十日内支付公司预付的煤款14,983,753.38元,刘国柱对上述债务承担连带还款责任。判决生效后,截至本定期报告期末日,对方尚未执行。本公司已根据《企业会计准则》规定,对诉讼预计损失计提了相应减值准备。	截至到审计日,已向清徐县人民法院申请强制执行并查封太谷荣鑫公司租赁场地的土地使用权及厂房等。	2023年04月26日	巨潮资讯网
公司起诉朱晓军、朱晓冬案件	2,195.7	否	本公司于2020年9月起诉朱晓军、朱晓冬,要求其返还股权收购定金18,000,000.00元及滞纳金3,957,000.00元。太原市中级人民法院出具了(2020)晋01民初886号民事裁定书。山西省太原市中级人民法院已于2020年12月18日做出判决,驳回被告朱晓军对本案管辖权提出的异议。2021年12月山西省高级人民法院终审裁定,驳回被告的管辖异议申请;经公司提出保全申请,法院已对被告的房产、银行存款实施了保全。2022年10月山西省高级人民法院裁定,因被告不服(2020)晋01民初886号民事裁决向法院提起上诉,并提出减免缓交诉讼费申请但未获批准,也未在规定时间内交纳二审案件受理费,按照规定被告自动撤回上诉,该判决已生效。	2022年10月31日,山西省高级人民法院裁定被告撤回上诉。截至本定期报告期末日,债务人尚未支付。本公司已根据《企业会计准则》规定,对诉讼预计损失计提了相应减值准备。	截至到审计日,对方尚未执行。	2023年04月26日	巨潮资讯网
亚联(香港)国际投资有限公司起诉唐钢美锦(唐山)煤化工有限公司案件	68,747.64	否	亚联(香港)国际投资有限公司于2020年9月向河北省石家庄市中级人民法院提起诉讼,要求第三人唐钢美锦(唐山)煤化工有限公司返还唐山德盛煤化工有限公司150万吨/年的焦炭指标,或按市场价赔偿唐山德盛煤化工有限公司损失45,000万元,及赔偿唐山德盛煤化工有限公司固定资产折旧费损失23,747.64万元,被告河钢股份有限公司、	目前该案正在石家庄中级人民法院审理之中,一审定于2023年3月8日开庭。尚未有生效判决。	截至到审计日,本案由石家庄中级人民法院审理之中,尚未有生效判决。	2023年04月26日	巨潮资讯网



			唐山钢铁集团有限责任公司、山西美锦煤焦化有限公司对返还焦炭指标或赔偿价款承担连带责任。2021年9月河北省石家庄市中级人民法院（（2020）冀01民初457号）对该案作出了裁定，驳回了原告亚联公司的起诉。亚联公司不服上述裁定提起上诉，2021年12月河北省高级人民法院对该案作出民事裁定（（2021）冀民终892号），裁定结果：撤销河北省石家庄市中级人民法院（2020）冀01民初457号民事裁定，指令河北省石家庄市中级人民法院审理本案，本裁定为终审裁定。				
山西美锦煤化工有限公司起诉中阳县信雅达选煤有限公司合同纠纷一案	2,205.91	否	2021年9月6日，美锦煤化工向山西省清徐县人民法院提起诉讼，请求判令解除原被告签署的《煤炭购销协议》，并判令被告返还预付精煤款22,059,064.72元及利息。山西省清徐县人民法院已受理该案。	山西省清徐县人民法院于2021年12月10日，作出民事判决（2021）晋0121民初1982号，判令一、解除原被告签署的《煤炭购销协议》；二、由中阳县信雅达选煤有限公司合同于本判决生效之日起十日内向山西美锦煤化工有限公司偿还预付煤款本金22,059,064.72元及以本金22,059,064.72元为基数，自2015年3月22日起至实际清偿日止的利息（利息按照年利率12%计算）。案件受理费76,048元，由中阳县信雅达选煤有限公司负担。	截至到审计日，债务人尚未支付。本公司已根据《企业会计准则》规定，对诉讼预计损失计提了相应减值准备。	2023年04月26日	巨潮资讯网

十二、处罚及整改情况

√ 适用 □ 不适用

名称/姓名	类型	原因	调查处罚类型	结论（如有）	披露日期	披露索引
锦富、煤化工、唐钢美锦、太岳煤业及锦辉煤业等公司	其他	被相关部门处罚	其他	罚款金额共计651.25万元	2023年04月26日	巨潮资讯网

整改情况说明

√ 适用 □ 不适用

公司已按照相关部门要求进行了整改。



十三、公司及其控股股东、实际控制人的诚信状况

适用 不适用

十四、重大关联交易

1、与日常经营相关的关联交易

适用 不适用

关联交易方	关联关系	关联交易类型	关联交易内容	关联交易定价原则	关联交易价格	关联交易金额(万元)	占同类交易金额的比例	获批的交易额度(万元)	是否超过获批额度	关联交易结算方式	可获得的同类交易市价	披露日期	披露索引
建华建材(山西)有限公司	关联自然人担任董事、高级管理人员的企业	向关联人采购原材料	材料	市场价	市价	5,731.09	0.36%	5,120	是	现金	市价	2023年04月26日	巨潮资讯网
美锦国鸿(浙江)氢能科技有限公司	子公司的联营企业	向关联人采购原材料	材料	市场价	市价	5,165.53	0.33%		是	现金	市价	2023年04月26日	巨潮资讯网
山西哈工美锦智能科技有限公司	同一控制人控制	向关联人采购原材料	材料	市场价	市价	48.67	0.00%		是	现金	市价	2023年04月26日	巨潮资讯网
山西隆辉煤气化有限公司	同一控制人控制	向关联人采购原材料	材料	市场价	市价	53.41	0.00%		是	现金	市价	2023年04月26日	巨潮资讯网
山西美锦钢铁有限公司及其关联方	同一控制人控制	向关联人采购原材料	材料	市场价	市价	3,047.22	0.19%	140	是	现金	市价	2023年04月26日	巨潮资讯网
山西五星水泥有限公司	关联自然人控制	向关联人采购原材料	材料	市场价	市价	56.45	0.00%	150	否	现金	市价	2023年04月26日	巨潮资讯网
清徐县宏锦泉供水有限公司	关联自然人控制	向关联人采购燃料和动力	水	市场价	市价	3,200.22	3.70%	3,980	否	现金	市价	2023年04月26日	巨潮资讯网
山西晋美能源科技有	关联自然人控制	向关联人采购燃料和	电	市场价	市价	2,036.31	2.35%	3,720	否	现金	市价	2023年04月26日	巨潮资



限公司及其关联方		动力										日	讯网
山西隆辉煤气化有限公司	同一控制人控制	向关联人采购燃料和动力	电	市场价	市价	5.46	0.01%	6	否	现金	市价	2023年04月26日	巨潮资讯网
山西美锦钢铁有限公司及其关联方	同一控制人控制	向关联人采购燃料和动力	电、蒸汽等	市场价	市价	4,043.56	4.68%	6,620	否	现金	市价	2023年04月26日	巨潮资讯网
北京奕为汽车科技有限公司	子公司的联营企业	接受关联人提供的劳务	服务费	市场价	市价	1,443	1.70%	1,100	是	现金	市价	2023年04月26日	巨潮资讯网
清徐泓博污水处理有限公司	子公司的联营企业	接受关联人提供的劳务	服务费	市场价	市价	3,651.59	4.31%	4,740	否	现金	市价	2023年04月26日	巨潮资讯网
山西晋煤铁路物流有限公司	关联自然人担任董事、高级管理人员的企业	接受关联人提供的劳务	装卸费	市场价	市价	2,218.04	2.62%	3,300	否	现金	市价	2023年04月26日	巨潮资讯网
山西晋美能源科技有限公司及其关联方	关联自然人控制	接受关联人提供的劳务	服务费	市场价	市价	743.4	0.88%	420	是	现金	市价	2023年04月26日	巨潮资讯网
山西美锦矿业投资管理有限公司	同一控制人控制	接受关联人提供的劳务	服务费	协议价	协议价	1,231.53	1.45%	1,360	否	现金	协议价	2023年04月26日	巨潮资讯网
山西美锦能源集团能源开发有限公司	同一控制人控制	接受关联人提供的劳务	运费	市场价	市价	587.58	0.69%	1,090	否	现金	市价	2023年04月26日	巨潮资讯网
唐山唐钢美锦物流有限公司	子公司的联营企业	接受关联人提供的劳务	运费	市场价	市价	9,797.78	11.56%	8,190	是	现金	市价	2023年04月26日	巨潮资讯网
美锦能源集团有限公司	母公司	接受关联人提供的租赁	房屋、土地	市场价	市价	54.99	2.83%	50	是	现金	市价	2023年04月26日	巨潮资讯网



清徐县宏锦泉供水有限公司	关联自然人控制	接受关联人提供的租赁	房屋、车辆	市场价	市价	110.57	5.69%	111	否	现金	市价	2023年04月26日	巨潮资讯网
姚锦丽	关联自然人	接受关联人提供的租赁	车辆	市场价	市价	19.2	0.99%	20	否	现金	市价	2023年04月26日	巨潮资讯网
清徐县宏锦泉供水有限公司	关联自然人控制	向关联人销售商品、产品	电	市场价	市价	219.14	0.01%	200	是	现金	市价	2023年04月26日	巨潮资讯网
山西东锦肥业有限公司	关联自然人控制	向关联人销售商品、产品	电	市场价	市价	2,118.03	0.09%	2,100	是	现金	市价	2023年04月26日	巨潮资讯网
山西东锦肥业有限公司	关联自然人控制	向关联人销售商品、产品	液氨	市场价	市价	28,821.47	1.17%	27,880	是	现金	市价	2023年04月26日	巨潮资讯网
山西国锦煤电有限公司	关联自然人担任董事、高级管理人员的企业	向关联人销售商品、产品	煤	市场价	市价	8,625.56	0.35%	18,580	否	现金	市价	2023年04月26日	巨潮资讯网
山西国锦煤电有限公司	关联自然人担任董事、高级管理人员的企业	向关联人销售商品、产品	化副	市场价	市价	86.44	0.00%	13,810	否	现金	市价	2023年04月26日	巨潮资讯网
山西晋煤铁路物流有限公司	关联自然人担任董事、高级管理人员的企业	向关联人销售商品、产品	电	市场价	市价	218.7	0.01%	130	是	现金	市价	2023年04月26日	巨潮资讯网
山西晋煤铁路物流有限公司	关联自然人担任董事、高级管理人员的企业	向关联人销售商品、产品	煤气	市场价	市价	1.9	0.00%	3	否	现金	市价	2023年04月26日	巨潮资讯网
山西晋煤铁路物流有限公司	关联自然人担任董事、高	向关联人销售商品、产品	水	市场价	市价	8.06	0.00%		是	现金	市价	2023年04月26日	巨潮资讯网



	级管理 人员的 企业												网
山西晋 美能源 科技有 限公司 及其关 联方	关联自 然人控 制	向关联 人销售 商品、 产品	瓦斯	市场 价	市价	153. 13	0.01%	160	否	现金	市价	2023 年04 月26 日	巨潮 资讯 网
山西坤 盛源新 型材料 有限公 司	关联自 然人担 任董 事、高 级管理 人员的 企业	向关联 人销售 商品、 产品	电	市场 价	市价	8.38	0.00%		是	现金	市价	2023 年04 月26 日	巨潮 资讯 网
山西美 锦钢铁 有限公 司及其 关联方	同一控 制人控 制	向关联 人销售 商品、 产品	材料	市场 价	市价	1,59 5.6	0.06%	1,460	是	现金	市价	2023 年04 月26 日	巨潮 资讯 网
山西美 锦钢铁 有限公 司及其 关联方	同一控 制人控 制	向关联 人销售 商品、 产品	焦炭	市场 价	市价	43,2 87.2 5	1.76%	61,860	否	现金	市价	2023 年04 月26 日	巨潮 资讯 网
山西美 锦钢铁 有限公 司及其 关联方	同一控 制人控 制	向关联 人销售 商品、 产品	煤气	市场 价	市价	5,46 2.19	0.22%	6,160	否	现金	市价	2023 年04 月26 日	巨潮 资讯 网
山西美 锦能源 集团能 源开发 有限公 司	同一控 制人控 制	向关联 人销售 商品、 产品	LNG	市场 价	市价	33.9 9	0.00%		是	现金	市价	2023 年04 月26 日	巨潮 资讯 网
山西瑞 赛科环 保科技 有限公 司	联营企 业	向关联 人销售 商品、 产品	电	市场 价	市价	14.7 8	0.00%		是	现金	市价	2023 年04 月26 日	巨潮 资讯 网
山西省 美和居 老陈醋 有限公 司	关联自 然人控 制	向关联 人销售 商品、 产品	LNG	市场 价	市价	87.7 4	0.00%		是	现金	市价	2023 年04 月26 日	巨潮 资讯 网
山西省 美锦醋 业股份 有限公 司	关联自 然人控 制	向关联 人销售 商品、 产品	LNG	市场 价	市价	229. 62	0.01%		是	现金	市价	2023 年04 月26 日	巨潮 资讯 网
山西省 美锦醋 业股份 有限公 司	关联自 然人控 制	向关联 人销售 商品、 产品	焦炭	市场 价	市价	2.29	0.00%	30	否	现金	市价	2023 年04 月26 日	巨潮 资讯 网

山西五星水泥有限公司	关联自然人控制	向关联人销售商品、产品	电	市场价	市价	1,472.1	0.06%	1,330	是	现金	市价	2023年04月26日	巨潮资讯网
山西五星水泥有限公司	关联自然人控制	向关联人销售商品、产品	煤气	市场价	市价	15.05	0.00%	20	否	现金	市价	2023年04月26日	巨潮资讯网
山西昕锦轩玻璃制品有限公司	关联自然人控制	向关联人销售商品、产品	LNG	市场价	市价	611.44	0.02%	550	是	现金	市价	2023年04月26日	巨潮资讯网
山西昕锦轩玻璃制品有限公司	关联自然人控制	向关联人销售商品、产品	电	市场价	市价	959.7	0.04%	800	是	现金	市价	2023年04月26日	巨潮资讯网
山西昕锦轩玻璃制品有限公司	关联自然人控制	向关联人销售商品、产品	煤气	市场价	市价	713.32	0.03%	950	否	现金	市价	2023年04月26日	巨潮资讯网
山西中科矿渣微粉制品有限公司	关联自然人控制	向关联人销售商品、产品	煤气	市场价	市价	93.48	0.00%	40	是	现金	市价	2023年04月26日	巨潮资讯网
清徐泓博污水处理有限公司	子公司的联营企业	向关联人销售商品、产品	煤气	市场价	市价	198.47	0.01%	160	是	现金	市价	2023年04月26日	巨潮资讯网
建华建材(山西)有限公司	关联自然人担任董事、高级管理人员的企业	向关联人提供服务	服务费	市场价	市价	63.37	1.68%	110	否	现金	市价	2023年04月26日	巨潮资讯网
清徐泓博污水处理有限公司	子公司的联营企业	向关联人提供服务	服务费	市场价	市价	64.78	1.72%	200	否	现金	市价	2023年04月26日	巨潮资讯网
山西东锦肥业有限公司	关联自然人曾担任董事、高级管理人员的企业	向关联人提供服务	服务费	市场价	市价	2.46	0.07%	3	否	现金	市价	2023年04月26日	巨潮资讯网
山西国锦煤电有限公司	关联自然人担任董	向关联人提供服务	服务费	市场价	市价	74.12	1.96%	60	是	现金	市价	2023年04月26日	巨潮资讯网



司	事、高级管理人员的企业											日	讯网
山西美锦钢铁有限公司及其关联方	同一控制人控制	向关联人提供服务	服务费	市场价	市价	434.88	11.53%	520	否	现金	市价	2023年04月26日	巨潮资讯网
山西瑞赛科环保科技有限公司	联营企业	向关联人提供服务	服务费	市场价	市价	15.58	0.41%	10	是	现金	市价	2023年04月26日	巨潮资讯网
山西昕锦轩玻璃制品有限公司	关联自然人控制	向关联人提供服务	服务费	市场价	市价	6.86	0.18%	20	否	现金	市价	2023年04月26日	巨潮资讯网
山西中科矿渣微粉制品有限公司	关联自然人控制	向关联人提供服务	服务费	市场价	市价	0.16	0.00%	1	否	现金	市价	2023年04月26日	巨潮资讯网
合计				--	--	138,945.64	--	177,264	--	--	--	--	--
大额销货退回的详细情况						不存在							
按类别对本期将发生的日常关联交易进行总金额预计的，在报告期内的实际履行情况（如有）						采购商品、接受劳务产生的关联交易金额为43,245.60万元，出售商品、提供劳务产生的关联交易金额为95,700.04万元。							
交易价格与市场参考价格差异较大的原因（如适用）						不适用							

2、资产或股权收购、出售发生的关联交易

适用 不适用

公司报告期未发生资产或股权收购、出售的关联交易。

3、共同对外投资的关联交易

适用 不适用

公司报告期未发生共同对外投资的关联交易。

4、关联债权债务往来

适用 不适用

公司报告期不存在关联债权债务往来。

5、与存在关联关系的财务公司的往来情况

适用 不适用



6、公司控股的财务公司与关联方的往来情况

适用 不适用

公司控股的财务公司与关联方之间不存在存款、贷款、授信或其他金融业务。

7、其他重大关联交易

适用 不适用

公司报告期无其他重大关联交易。

十五、重大合同及其履行情况

1、托管、承包、租赁事项情况

(1) 托管情况

适用 不适用

公司报告期不存在托管情况。

(2) 承包情况

适用 不适用

公司报告期不存在承包情况。

(3) 租赁情况

适用 不适用

租赁情况说明

公司的全资子公司交城锦源环保科技有限公司将现有200t/d焦化脱硫废液处理项目资产（以下简称“标的资产”）整体租赁给交城绿邦环保科技有限公司使用。标的资产租赁期限及交城绿邦环保科技有限公司整体运营期限为10年，标的资产租金计算依据为根据国家相应的法律、法规按10年使用年限足额提取的项目固定资产折旧额，项目固定资产原值由交城锦源环保科技有限公司与交城绿邦环保科技有限公司共同确认。2022年12月公司出售交城锦源环保科技有限公司的全部股权，上述标的资产租赁也同时终止。

为公司带来的损益达到公司报告期利润总额10%以上的项目

适用 不适用

公司报告期不存在为公司带来的损益达到公司报告期利润总额10%以上的租赁项目。

2、重大担保

适用 不适用

单位：万元

公司及其子公司对外担保情况（不包括对子公司的担保）										
担保对象名称	担保额度相关公告披	担保额度	实际发生日期	实际担保金额	担保类型	担保物（如有）	反担保情况（如有）	担保期	是否履行完毕	是否为关联方



露日期										担保	
佛山市高明区氢裕公交客运有限公司	2020年12月17日	2,394	2021年04月26日	2,394	连带责任保证		广东鸿运高新技术投资有限公司提供承诺	5年	否	否	
美锦国鸿（浙江）氢能科技有限公司	2021年10月19日	3,300	2021年12月23日	2,463	连带责任保证	美锦国鸿（浙江）氢能科技有限公司土地及在建工程	美锦国鸿（浙江）氢能科技有限公司提供反担保	5年	否	是	
美锦国鸿（浙江）氢能科技有限公司	2022年09月28日	1,500					美锦国鸿（浙江）氢能科技有限公司提供反担保				
报告期内审批的对外担保额度合计（A1）					1,500	报告期内对外担保实际发生额合计（A2）					1,713
报告期末已审批的对外担保额度合计（A3）					7,194	报告期末实际对外担保余额合计（A4）					4,857
公司对子公司的担保情况											
担保对象名称	担保额度相关公告披露日期	担保额度	实际发生日期	实际担保金额	担保类型	担保物（如有）	反担保情况（如有）	担保期	是否履行完毕	是否为关联方担保	
佛山市飞驰汽车科技有限公司	2020年01月07日	1,536	2020年04月20日	221.46	连带责任保证	佛山市飞驰汽车科技有限公司部分动产、部分应收账款		3年	否	否	
佛山市飞驰汽车科技有限公司	2020年08月06日	2,560	2020年09月08日	693.18	连带责任保证	佛山市飞驰汽车科技有限公司部分专利、部分应收账款		3年	否	否	
山西美锦华盛化工新材料有限公司	2020年07月24日	100,000	2020年09月14日	68,000	连带责任保证			5年	否	否	
美锦（天津）贸易发展有限公司	2021年02月09日	30,000	2021年09月28日	0	连带责任保证			半年	是	否	
美锦（天津）贸易发展有限公司	2021年02月09日	30,000	2021年10月13日	0	连带责任保证			半年	是	否	
美锦（天津）贸易发展有限公司	2021年02月09日	30,000	2022年04月18日	0	连带责任保证			半年	是	否	
山西美锦华盛化工新材料有限公司	2021年02月09日	50,000	2021年03月26日	5,064.57	连带责任保证			2年	否	否	
云浮市飞驰新能源汽车有限公司	2021年05月24日	16,140	2021年05月31日	0	连带责任保证	佛山市飞驰汽车科技有限公司不动产、云浮市飞驰新能源汽车有限公司股权		1年	是	否	
美锦（天	2021年	10,00	2021年	0	连带			1年	是	否	



津) 贸易 发展有限 公司	09月15 日	0	10月26 日		责任 保证					
山西美锦 氢能科技 有限公司	2021年 11月20 日	9,700	2021年 11月26 日	0	连带 责任 保证			1年	是	否
青岛美锦 新能源汽车 制造有限 公司	2021年 12月07 日	20,25 0	2022年 02月24 日	10,00 0	连带 责任 保证	青岛美锦新能 源汽车制造有 限公司部分应 收账款		1年	否	否
佛山市飞 驰汽车科 技有限公 司	2022年 03月03 日	2,048	2022年 05月25 日	918.4 6	连带 责任 保证	佛山市飞驰汽 车科技有限公 司部分专利		3年	否	否
美锦(天 津) 贸易 发展有限 公司	2022年 03月24 日	10,00 0	2022年 03月29 日	5,000	连带 责任 保证			1年	否	否
青岛美锦 新能源汽车 制造有限 公司	2022年 03月24 日	6,000	2022年 03月29 日	5,000	连带 责任 保证	青岛美锦新能 源汽车制造有 限公司部分应 收账款		1年	否	否
佛山市飞 驰汽车科 技有限公 司	2022年 03月24 日	16,00 0	2022年 05月31 日	10,00 0	连带 责任 保证			1年	否	否
山西美锦 集团锦富 煤业有限 公司	2022年 04月28 日	38,00 0	2022年 05月24 日	33,63 1.57	连带 责任 保证	山西美锦集团 锦富煤业有限 公司股权		4年	否	否
山西美锦 煤化工制 氢有限公 司	2022年 04月28 日	35,00 0	2022年 05月27 日	30,97 6.45	连带 责任 保证	山西美锦集团 锦富煤业有限 公司股权		4年	否	否
山西美锦 华盛化工 新材料有 限公司	2022年 06月25 日	20,00 0	2022年 06月29 日	16,84 9.35	连带 责任 保证			3年	否	否
佛山市飞 驰汽车科 技有限公 司	2022年 06月25 日	10,24 0								
佛山市飞 驰汽车科 技有限公 司	2022年 08月13 日	853.4								
山西美锦 华盛化工 新材料有 限公司	2022年 09月08 日	20,00 0	2022年 11月10 日	15,00 0	连带 责任 保证			1年	否	否
美锦(天 津) 贸易 发展有限 公司	2022年 10月28 日	20,00 0								
山西美锦 华盛化工 新材料有	2022年 10月28 日	15,40 0	2022年 11月01 日	14,60 0	连带 责任 保证			38个 月	否	否



限公司										
山西美锦氢能科技有限公司	2022年11月19日	9,600								
山西美锦集团东于煤业有限公司	2022年12月29日	54,847.5	2022年12月30日	50,000	连带责任保证			37个月	否	否
报告期内审批对子公司担保额度合计 (B1)				257,988.9		报告期内对子公司担保实际发生额合计 (B2)				203,702.15
报告期末已审批的对子公司担保额度合计 (B3)				432,334.9		报告期末对子公司实际担保余额合计 (B4)				265,955.04
子公司对子公司的担保情况										
担保对象名称	担保额度相关公告披露日期	担保额度	实际发生日期	实际担保金额	担保类型	担保物 (如有)	反担保情况 (如有)	担保期	是否履行完毕	是否为关联方担保
报告期内审批对子公司担保额度合计 (C1)				0		报告期内对子公司担保实际发生额合计 (C2)				0
报告期末已审批的对子公司担保额度合计 (C3)				0		报告期末对子公司实际担保余额合计 (C4)				0
公司担保总额 (即前三大项的合计)										
报告期内审批担保额度合计 (A1+B1+C1)				259,488.9		报告期内担保实际发生额合计 (A2+B2+C2)				205,415.15
报告期末已审批的担保额度合计 (A3+B3+C3)				439,528.9		报告期末实际担保余额合计 (A4+B4+C4)				270,812.04
实际担保总额 (即A4+B4+C4) 占公司净资产的比例						18.72%				
其中:										
为股东、实际控制人及其关联方提供担保的余额 (D)						2,463				
直接或间接为资产负债率超过70%的被担保对象提供的债务担保余额 (E)						148,741.02				
上述三项担保金额合计 (D+E+F)						151,204.02				

3、委托他人进行现金资产管理情况

(1) 委托理财情况

适用 不适用

报告期内委托理财概况

单位：万元

具体类型	委托理财的资金来源	委托理财发生额	未到期余额	逾期未收回的金额	逾期未收回理财已计提减值金额
银行理财产品	募集资金	50,000	0	0	0
银行理财产品	自有资金	241,686	157,386	0	0
券商理财产品	自有资金	50,000	50,000	0	0
合计		341,686	207,386	0	0

单项金额重大或安全性较低、流动性较差的高风险委托理财具体情况

适用 不适用

委托理财出现预期无法收回本金或存在其他可能导致减值的情形



适用 不适用

(2) 委托贷款情况

适用 不适用

公司报告期不存在委托贷款。

4、其他重大合同

适用 不适用

公司报告期不存在其他重大合同。

十六、其他重大事项的说明

适用 不适用

序号	事项	刊载的报刊名称及版面	公告日期	刊载的互联网站及检索路径
1	关于第一大股东部分股份解除质押和被质押的公告	《证券时报》、《证券日报》、《中国证券报》、《上海证券报》	2022-01-01	巨潮资讯网 (http://www.cninfo.com.cn)
2	关于美锦氢扬对外投资的公告	《证券时报》、《证券日报》、《中国证券报》、《上海证券报》	2022-01-01	巨潮资讯网 (http://www.cninfo.com.cn)
3	2021年度业绩预告	《证券时报》、《证券日报》、《中国证券报》、《上海证券报》	2022-01-08	巨潮资讯网 (http://www.cninfo.com.cn)
4	关于参与设立气候壹号基金的进展公告	《证券时报》、《证券日报》、《中国证券报》、《上海证券报》	2022-01-14	巨潮资讯网 (http://www.cninfo.com.cn)
5	关于《中国证监会行政许可项目审查二次反馈意见通知书》之反馈意见回复修订的公告	《证券时报》、《证券日报》、《中国证券报》、《上海证券报》	2022-01-15	巨潮资讯网 (http://www.cninfo.com.cn)
6	山西美锦能源股份有限公司公开发行可转换公司债券申请文件二次书面反馈意见的回复（修订稿）	《证券时报》、《证券日报》、《中国证券报》、《上海证券报》	2022-01-15	巨潮资讯网 (http://www.cninfo.com.cn)
7	关于参与设立海德利森基金的进展公告	《证券时报》、《证券日报》、《中国证券报》、《上海证券报》	2022-01-15	巨潮资讯网 (http://www.cninfo.com.cn)
8	监事会关于公司2022年限制性股票激励计划（草案）的核查意见	《证券时报》、《证券日报》、《中国证券报》、《上海证券报》	2022-01-22	巨潮资讯网 (http://www.cninfo.com.cn)
9	九届二十七次董事会决议公告	《证券时报》、《证券日报》、《中国证券报》、《上海证券报》	2022-01-22	巨潮资讯网 (http://www.cninfo.com.cn)
10	上市公司股权激励计划自查表	《证券时报》、《证券日报》、《中国证券报》、《上海证券报》	2022-01-22	巨潮资讯网 (http://www.cninfo.com.cn)
11	九届十三次监事会决议公告	《证券时报》、《证券日报》、《中国证券报》、《上海证券报》	2022-01-22	巨潮资讯网 (http://www.cninfo.com.cn)
12	2022年限制性股票激励计划实施考核管理办法	《证券时报》、《证券日报》、《中国证券报》、《上海证券报》	2022-01-22	巨潮资讯网 (http://www.cninfo.com.cn)
13	独立董事关于公司2022年限制性股票激励计划的独立意见	《证券时报》、《证券日报》、《中国证券报》、《上海证券报》	2022-01-22	巨潮资讯网 (http://www.cninfo.com.cn)
14	北京雍行律师事务所关于山西美锦能源股份有限公司2022年限制性股票激励计划（草案）之法律意见书	《证券时报》、《证券日报》、《中国证券报》、《上海证券报》	2022-01-22	巨潮资讯网 (http://www.cninfo.com.cn)
15	2022年限制性股票激励计划（草案）	《证券时报》、《证券日报》、《中国证券报》、《上海证券报》	2022-01-22	巨潮资讯网 (http://www.cninfo.com.cn)
16	2022年限制性股票激励计划（草案）摘要	《证券时报》、《证券日报》、《中国证券报》、《上海证券报》	2022-01-22	巨潮资讯网 (http://www.cninfo.com.cn)
17	2022年限制性股票激励计划激励对象名单	《证券时报》、《证券日报》、《中国证券报》、《上海证券报》	2022-01-22	巨潮资讯网 (http://www.cninfo.com.cn)



18	简式权益变动报告书（信达证券）	《证券时报》、《证券日报》、《中国证券报》、《上海证券报》	2022-01-28	巨潮资讯网 (http://www.cninfo.com.cn)
19	《关于请做好山西美锦能源股份有限公司公开发行可转债发审委会议准备工作的函》的回复公告	《证券时报》、《证券日报》、《中国证券报》、《上海证券报》	2022-01-29	巨潮资讯网 (http://www.cninfo.com.cn)
20	关于请做好山西美锦能源股份有限公司公开发行可转债发审委会议准备工作的函的回复	《证券时报》、《证券日报》、《中国证券报》、《上海证券报》	2022-01-29	巨潮资讯网 (http://www.cninfo.com.cn)
21	关于2022年限制性股票激励计划（草案）的补充公告	《证券时报》、《证券日报》、《中国证券报》、《上海证券报》	2022-02-08	巨潮资讯网 (http://www.cninfo.com.cn)
22	关于公开发行可转换公司债券申请获得中国证监会发行审核委员会审核通过的公告	《证券时报》、《证券日报》、《中国证券报》、《上海证券报》	2022-02-15	巨潮资讯网 (http://www.cninfo.com.cn)
23	关于公司股东股份减持计划实施进展暨减持数量过半的公告	《证券时报》、《证券日报》、《中国证券报》、《上海证券报》	2022-02-26	巨潮资讯网 (http://www.cninfo.com.cn)
24	关于公开发行可转换公司债券申请获得中国证监会核准的公告	《证券时报》、《证券日报》、《中国证券报》、《上海证券报》	2022-02-26	巨潮资讯网 (http://www.cninfo.com.cn)
25	关于全资子公司华盛化工向参股公司提供财务资助的公告	《证券时报》、《证券日报》、《中国证券报》、《上海证券报》	2022-03-03	巨潮资讯网 (http://www.cninfo.com.cn)
26	关于召开2022年第一次临时股东大会的通知	《证券时报》、《证券日报》、《中国证券报》、《上海证券报》	2022-03-03	巨潮资讯网 (http://www.cninfo.com.cn)
27	独立董事关于公司九届二十八次董事会会议相关事项的独立意见	《证券时报》、《证券日报》、《中国证券报》、《上海证券报》	2022-03-03	巨潮资讯网 (http://www.cninfo.com.cn)
28	中信建投证券股份有限公司关于山西美锦能源股份有限公司全资子公司华盛化工向参股公司提供财务资助的核查意见	《证券时报》、《证券日报》、《中国证券报》、《上海证券报》	2022-03-03	巨潮资讯网 (http://www.cninfo.com.cn)
29	九届二十八次董事会会议决议公告	《证券时报》、《证券日报》、《中国证券报》、《上海证券报》	2022-03-03	巨潮资讯网 (http://www.cninfo.com.cn)
30	关于拟为控股子公司飞驰汽车提供担保的公告	《证券时报》、《证券日报》、《中国证券报》、《上海证券报》	2022-03-03	巨潮资讯网 (http://www.cninfo.com.cn)
31	关于第一大股东部分股份解除质押的公告	《证券时报》、《证券日报》、《中国证券报》、《上海证券报》	2022-03-04	巨潮资讯网 (http://www.cninfo.com.cn)
32	关于公司股东股份减持计划完成的公告	《证券时报》、《证券日报》、《中国证券报》、《上海证券报》	2022-03-18	巨潮资讯网 (http://www.cninfo.com.cn)
33	2022年第一次临时股东大会决议公告	《证券时报》、《证券日报》、《中国证券报》、《上海证券报》	2022-03-19	巨潮资讯网 (http://www.cninfo.com.cn)
34	山西华炬律师事务所关于山西美锦能源股份有限公司2022年第一次临时股东大会之法律意见书	《证券时报》、《证券日报》、《中国证券报》、《上海证券报》	2022-03-19	巨潮资讯网 (http://www.cninfo.com.cn)
35	关于第一大股东部分股份解除质押的公告	《证券时报》、《证券日报》、《中国证券报》、《上海证券报》	2022-03-23	巨潮资讯网 (http://www.cninfo.com.cn)
36	关于第一大股东减持股份达到1%的公告	《证券时报》、《证券日报》、《中国证券报》、《上海证券报》	2022-03-23	巨潮资讯网 (http://www.cninfo.com.cn)
37	关于召开2022年第二次临时股东大会的通知	《证券时报》、《证券日报》、《中国证券报》、《上海证券报》	2022-03-24	巨潮资讯网 (http://www.cninfo.com.cn)
38	九届二十九次董事会会议决议公告	《证券时报》、《证券日报》、《中国证券报》、《上海证券报》	2022-03-24	巨潮资讯网 (http://www.cninfo.com.cn)
39	关于拟为子公司提供担保的公告	《证券时报》、《证券日报》、《中国证券报》、《上海证券报》	2022-03-24	巨潮资讯网 (http://www.cninfo.com.cn)
40	重大信息内部报告制度	《证券时报》、《证券日报》、《中国证券报》、《上海证券报》	2022-03-24	巨潮资讯网 (http://www.cninfo.com.cn)
41	关于变更保荐代表人的公告	《证券时报》、《证券日报》、《中国证券报》、《上海证券报》	2022-03-29	巨潮资讯网 (http://www.cninfo.com.cn)
42	独立董事关于公司九届三十次董事会会议相关事项的独立意见	《证券时报》、《证券日报》、《中国证券报》、《上海证券报》	2022-03-30	巨潮资讯网 (http://www.cninfo.com.cn)



43	九届三十次董事会会议决议公告	《证券时报》、《证券日报》、 《中国证券报》、《上海证券报》	2022-03-30	巨潮资讯网 (http://www.cninfo.com.cn)
44	关于延长公开发行可转换公司债券股东大会决议有效期的公告	《证券时报》、《证券日报》、 《中国证券报》、《上海证券报》	2022-03-30	巨潮资讯网 (http://www.cninfo.com.cn)
45	关于2022年第二次临时股东大会增加临时提案暨股东大会补充通知的公告	《证券时报》、《证券日报》、 《中国证券报》、《上海证券报》	2022-03-30	巨潮资讯网 (http://www.cninfo.com.cn)
46	九届十四次监事会会议决议公告	《证券时报》、《证券日报》、 《中国证券报》、《上海证券报》	2022-03-30	巨潮资讯网 (http://www.cninfo.com.cn)
47	募集资金管理制度	《证券时报》、《证券日报》、 《中国证券报》、《上海证券报》	2022-04-09	巨潮资讯网 (http://www.cninfo.com.cn)
48	九届三十一次董事会会议决议公告	《证券时报》、《证券日报》、 《中国证券报》、《上海证券报》	2022-04-09	巨潮资讯网 (http://www.cninfo.com.cn)
49	山西华炬律师事务所关于山西美锦能源股份有限公司2022年第二次临时股东大会之法律意见书	《证券时报》、《证券日报》、 《中国证券报》、《上海证券报》	2022-04-09	巨潮资讯网 (http://www.cninfo.com.cn)
50	2022年第二次临时股东大会决议公告	《证券时报》、《证券日报》、 《中国证券报》、《上海证券报》	2022-04-09	巨潮资讯网 (http://www.cninfo.com.cn)
51	九届十五次监事会会议决议公告	《证券时报》、《证券日报》、 《中国证券报》、《上海证券报》	2022-04-18	巨潮资讯网 (http://www.cninfo.com.cn)
52	独立董事关于公司九届三十二次董事会会议相关事项的独立意见	《证券时报》、《证券日报》、 《中国证券报》、《上海证券报》	2022-04-18	巨潮资讯网 (http://www.cninfo.com.cn)
53	九届三十二次董事会会议决议公告	《证券时报》、《证券日报》、 《中国证券报》、《上海证券报》	2022-04-18	巨潮资讯网 (http://www.cninfo.com.cn)
54	北京雍行律师事务所关于山西美锦能源股份有限公司公开发行可转换公司债券之法律意见书	《证券时报》、《证券日报》、 《中国证券报》、《上海证券报》	2022-04-18	巨潮资讯网 (http://www.cninfo.com.cn)
55	北京雍行律师事务所关于山西美锦能源股份有限公司公开发行可转换公司债券之补充法律意见书（一）	《证券时报》、《证券日报》、 《中国证券报》、《上海证券报》	2022-04-18	巨潮资讯网 (http://www.cninfo.com.cn)
56	北京雍行律师事务所关于山西美锦能源股份有限公司公开发行可转换公司债券之补充法律意见书（二）	《证券时报》、《证券日报》、 《中国证券报》、《上海证券报》	2022-04-18	巨潮资讯网 (http://www.cninfo.com.cn)
57	北京雍行律师事务所关于山西美锦能源股份有限公司公开发行可转换公司债券之补充法律意见书（三）	《证券时报》、《证券日报》、 《中国证券报》、《上海证券报》	2022-04-18	巨潮资讯网 (http://www.cninfo.com.cn)
58	北京雍行律师事务所关于山西美锦能源股份有限公司公开发行可转换公司债券之补充法律意见书（四）	《证券时报》、《证券日报》、 《中国证券报》、《上海证券报》	2022-04-18	巨潮资讯网 (http://www.cninfo.com.cn)
59	北京雍行律师事务所关于山西美锦能源股份有限公司公开发行可转换公司债券之补充法律意见书（五）	《证券时报》、《证券日报》、 《中国证券报》、《上海证券报》	2022-04-18	巨潮资讯网 (http://www.cninfo.com.cn)
60	2021年公开发行可转换公司债券信用评级报告	《证券时报》、《证券日报》、 《中国证券报》、《上海证券报》	2022-04-18	巨潮资讯网 (http://www.cninfo.com.cn)
61	中信建投证券股份有限公司关于山西美锦能源股份有限公司公开发行可转换公司债券之发行保荐书	《证券时报》、《证券日报》、 《中国证券报》、《上海证券报》	2022-04-18	巨潮资讯网 (http://www.cninfo.com.cn)
62	公开发行可转换公司债券网上路演公告	《证券时报》、《证券日报》、 《中国证券报》、《上海证券报》	2022-04-18	巨潮资讯网 (http://www.cninfo.com.cn)
63	公开发行可转换公司债券募集说明书摘要	《证券时报》、《证券日报》、 《中国证券报》、《上海证券报》	2022-04-18	巨潮资讯网 (http://www.cninfo.com.cn)
64	公开发行可转换公司债券募集说明书	《证券时报》、《证券日报》、 《中国证券报》、《上海证券报》	2022-04-18	巨潮资讯网 (http://www.cninfo.com.cn)
65	公开发行可转换公司债券发行公告	《证券时报》、《证券日报》、 《中国证券报》、《上海证券报》	2022-04-18	巨潮资讯网 (http://www.cninfo.com.cn)
66	关于全资子公司美锦煤化工焦炉关停暨升级改造的公告	《证券时报》、《证券日报》、 《中国证券报》、《上海证券报》	2022-04-19	巨潮资讯网 (http://www.cninfo.com.cn)



67	公开发行可转换公司债券发行提示性公告	《证券时报》、《证券日报》、《中国证券报》、《上海证券报》	2022-04-20	巨潮资讯网 (http://www.cninfo.com.cn)
68	公开发行可转换公司债券网上发行中签率及优先配售结果公告	《证券时报》、《证券日报》、《中国证券报》、《上海证券报》	2022-04-21	巨潮资讯网 (http://www.cninfo.com.cn)
69	公开发行可转换公司债券网上中签结果公告	《证券时报》、《证券日报》、《中国证券报》、《上海证券报》	2022-04-22	巨潮资讯网 (http://www.cninfo.com.cn)
70	公开发行可转换公司债券发行结果公告	《证券时报》、《证券日报》、《中国证券报》、《上海证券报》	2022-04-26	巨潮资讯网 (http://www.cninfo.com.cn)
71	关于第一大股东部分股份解除质押和被质押的公告	《证券时报》、《证券日报》、《中国证券报》、《上海证券报》	2022-04-27	巨潮资讯网 (http://www.cninfo.com.cn)
72	年度关联方资金占用专项审计报告	《证券时报》、《证券日报》、《中国证券报》、《上海证券报》	2022-04-28	巨潮资讯网 (http://www.cninfo.com.cn)
73	年度募集资金使用鉴证报告	《证券时报》、《证券日报》、《中国证券报》、《上海证券报》	2022-04-28	巨潮资讯网 (http://www.cninfo.com.cn)
74	关于山西美锦能源股份有限公司2021年度内部控制审计报告	《证券时报》、《证券日报》、《中国证券报》、《上海证券报》	2022-04-28	巨潮资讯网 (http://www.cninfo.com.cn)
75	2021年年度审计报告	《证券时报》、《证券日报》、《中国证券报》、《上海证券报》	2022-04-28	巨潮资讯网 (http://www.cninfo.com.cn)
76	中信建投证券股份有限公司关于山西美锦能源股份有限公司2021年度保荐工作报告	《证券时报》、《证券日报》、《中国证券报》、《上海证券报》	2022-04-28	巨潮资讯网 (http://www.cninfo.com.cn)
77	中信建投证券股份有限公司关于山西美锦能源股份有限公司2021年度募集资金存放与实际使用情况的核查意见	《证券时报》、《证券日报》、《中国证券报》、《上海证券报》	2022-04-28	巨潮资讯网 (http://www.cninfo.com.cn)
78	中信建投证券股份有限公司关于山西美锦能源股份有限公司2021年度日常关联交易执行情况及2022年度日常关联交易预计情况的核查意见	《证券时报》、《证券日报》、《中国证券报》、《上海证券报》	2022-04-28	巨潮资讯网 (http://www.cninfo.com.cn)
79	中信建投证券股份有限公司关于山西美锦能源股份有限公司2022年度开展套期保值业务的核查意见	《证券时报》、《证券日报》、《中国证券报》、《上海证券报》	2022-04-28	巨潮资讯网 (http://www.cninfo.com.cn)
80	中信建投证券股份有限公司关于山西美锦能源股份有限公司签订委托管理协议暨关联交易事项的核查意见	《证券时报》、《证券日报》、《中国证券报》、《上海证券报》	2022-04-28	巨潮资讯网 (http://www.cninfo.com.cn)
81	董事会决议公告	《证券时报》、《证券日报》、《中国证券报》、《上海证券报》	2022-04-28	巨潮资讯网 (http://www.cninfo.com.cn)
82	监事会决议公告	《证券时报》、《证券日报》、《中国证券报》、《上海证券报》	2022-04-28	巨潮资讯网 (http://www.cninfo.com.cn)
83	关于2021年度利润分配预案的公告	《证券时报》、《证券日报》、《中国证券报》、《上海证券报》	2022-04-28	巨潮资讯网 (http://www.cninfo.com.cn)
84	2021年度日常关联交易执行情况及2022年日常关联交易预计情况的公告	《证券时报》、《证券日报》、《中国证券报》、《上海证券报》	2022-04-28	巨潮资讯网 (http://www.cninfo.com.cn)
85	拟续聘公司2022年度会计师事务所的公告	《证券时报》、《证券日报》、《中国证券报》、《上海证券报》	2022-04-28	巨潮资讯网 (http://www.cninfo.com.cn)
86	关于计提资产减值准备的公告	《证券时报》、《证券日报》、《中国证券报》、《上海证券报》	2022-04-28	巨潮资讯网 (http://www.cninfo.com.cn)
87	关于会计政策变更的公告	《证券时报》、《证券日报》、《中国证券报》、《上海证券报》	2022-04-28	巨潮资讯网 (http://www.cninfo.com.cn)
88	关于2022年度开展套期保值业务的公告	《证券时报》、《证券日报》、《中国证券报》、《上海证券报》	2022-04-28	巨潮资讯网 (http://www.cninfo.com.cn)
89	关于签订委托管理协议暨关联交易的公告	《证券时报》、《证券日报》、《中国证券报》、《上海证券报》	2022-04-28	巨潮资讯网 (http://www.cninfo.com.cn)
90	关于拟为全资子公司提供担保的公告	《证券时报》、《证券日报》、《中国证券报》、《上海证券报》	2022-04-28	巨潮资讯网 (http://www.cninfo.com.cn)
91	年度股东大会通知	《证券时报》、《证券日报》、《中国证券报》、《上海证券报》	2022-04-28	巨潮资讯网 (http://www.cninfo.com.cn)



92	2021年度监事会工作报告	《证券时报》、《证券日报》、《中国证券报》、《上海证券报》	2022-04-28	巨潮资讯网 (http://www.cninfo.com.cn)
93	独立董事年度述职报告	《证券时报》、《证券日报》、《中国证券报》、《上海证券报》	2022-04-28	巨潮资讯网 (http://www.cninfo.com.cn)
94	内部控制自我评价报告	《证券时报》、《证券日报》、《中国证券报》、《上海证券报》	2022-04-28	巨潮资讯网 (http://www.cninfo.com.cn)
95	独立董事关于九届三十三次董事会会议决议的事前认可意见	《证券时报》、《证券日报》、《中国证券报》、《上海证券报》	2022-04-28	巨潮资讯网 (http://www.cninfo.com.cn)
96	独立董事对担保等事项的独立意见	《证券时报》、《证券日报》、《中国证券报》、《上海证券报》	2022-04-28	巨潮资讯网 (http://www.cninfo.com.cn)
97	高级管理人员对年度报告和一季报的审核意见	《证券时报》、《证券日报》、《中国证券报》、《上海证券报》	2022-04-28	巨潮资讯网 (http://www.cninfo.com.cn)
98	2021年年度报告摘要	《证券时报》、《证券日报》、《中国证券报》、《上海证券报》	2022-04-28	巨潮资讯网 (http://www.cninfo.com.cn)
99	2022年一季度报告	《证券时报》、《证券日报》、《中国证券报》、《上海证券报》	2022-04-28	巨潮资讯网 (http://www.cninfo.com.cn)
100	监事会关于九届十六次监事会会议相关事项的审核意见	《证券时报》、《证券日报》、《中国证券报》、《上海证券报》	2022-04-28	巨潮资讯网 (http://www.cninfo.com.cn)
101	2021年年度报告	《证券时报》、《证券日报》、《中国证券报》、《上海证券报》	2022-04-28	巨潮资讯网 (http://www.cninfo.com.cn)
102	2021年年度股东大会审议事项	《证券时报》、《证券日报》、《中国证券报》、《上海证券报》	2022-04-28	巨潮资讯网 (http://www.cninfo.com.cn)
103	2021年度董事会工作报告	《证券时报》、《证券日报》、《中国证券报》、《上海证券报》	2022-04-28	巨潮资讯网 (http://www.cninfo.com.cn)
104	关于第一大股东部分股份解除质押和被质押的公告	《证券时报》、《证券日报》、《中国证券报》、《上海证券报》	2022-04-30	巨潮资讯网 (http://www.cninfo.com.cn)
105	关于第一大股东部分股份解除质押和被质押的公告	《证券时报》、《证券日报》、《中国证券报》、《上海证券报》	2022-05-06	巨潮资讯网 (http://www.cninfo.com.cn)
106	关于举办2021年度网上业绩说明会的公告	《证券时报》、《证券日报》、《中国证券报》、《上海证券报》	2022-05-10	巨潮资讯网 (http://www.cninfo.com.cn)
107	关于签订募集资金三方监管协议的公告	《证券时报》、《证券日报》、《中国证券报》、《上海证券报》	2022-05-14	巨潮资讯网 (http://www.cninfo.com.cn)
108	独立董事关于九届三十四次董事会会议相关事项的独立意见	《证券时报》、《证券日报》、《中国证券报》、《上海证券报》	2022-05-18	巨潮资讯网 (http://www.cninfo.com.cn)
109	九届十七次监事会会议决议公告	《证券时报》、《证券日报》、《中国证券报》、《上海证券报》	2022-05-18	巨潮资讯网 (http://www.cninfo.com.cn)
110	关于收购佳顺焦化100%股权暨投资建设的公告	《证券时报》、《证券日报》、《中国证券报》、《上海证券报》	2022-05-18	巨潮资讯网 (http://www.cninfo.com.cn)
111	九届三十四次董事会会议决议公告	《证券时报》、《证券日报》、《中国证券报》、《上海证券报》	2022-05-18	巨潮资讯网 (http://www.cninfo.com.cn)
112	中信建投证券股份有限公司关于山西美锦能源股份有限公司使用闲置募集资金进行现金管理的核查意见	《证券时报》、《证券日报》、《中国证券报》、《上海证券报》	2022-05-18	巨潮资讯网 (http://www.cninfo.com.cn)
113	关于使用部分闲置募集资金进行现金管理的公告	《证券时报》、《证券日报》、《中国证券报》、《上海证券报》	2022-05-18	巨潮资讯网 (http://www.cninfo.com.cn)
114	山西华炬律师事务所关于山西美锦能源股份有限公司2021年年度股东大会之法律意见书	《证券时报》、《证券日报》、《中国证券报》、《上海证券报》	2022-05-19	巨潮资讯网 (http://www.cninfo.com.cn)
115	2021年年度股东大会决议公告	《证券时报》、《证券日报》、《中国证券报》、《上海证券报》	2022-05-19	巨潮资讯网 (http://www.cninfo.com.cn)
116	北京雍行律师事务所关于山西美锦能源股份有限公司公开发行可转换公司债券在深圳证券交易所上市之法律意见书	《证券时报》、《证券日报》、《中国证券报》、《上海证券报》	2022-05-26	巨潮资讯网 (http://www.cninfo.com.cn)
117	公开发行可转换公司债券上市公告书	《证券时报》、《证券日报》、《中国证券报》、《上海证券报》	2022-05-26	巨潮资讯网 (http://www.cninfo.com.cn)



118	中信建投证券股份有限公司关于山西美锦能源股份有限公司公开发行可转换公司债券之上市保荐书	《证券时报》、《证券日报》、《中国证券报》、《上海证券报》	2022-05-26	巨潮资讯网 (http://www.cninfo.com.cn)
119	关于延期回复深圳证券交易所关注函的公告	《证券时报》、《证券日报》、《中国证券报》、《上海证券报》	2022-05-27	巨潮资讯网 (http://www.cninfo.com.cn)
120	九届三十五次董事会会议决议公告	《证券时报》、《证券日报》、《中国证券报》、《上海证券报》	2022-05-31	巨潮资讯网 (http://www.cninfo.com.cn)
121	2021年环境、社会及管治报告	《证券时报》、《证券日报》、《中国证券报》、《上海证券报》	2022-05-31	巨潮资讯网 (http://www.cninfo.com.cn)
122	独立董事关于九届三十五次董事会会议相关事项的独立意见	《证券时报》、《证券日报》、《中国证券报》、《上海证券报》	2022-05-31	巨潮资讯网 (http://www.cninfo.com.cn)
123	中信建投证券股份有限公司关于山西美锦能源股份有限公司使用募集资金置换预先投入募投项目自筹资金的核查意见	《证券时报》、《证券日报》、《中国证券报》、《上海证券报》	2022-05-31	巨潮资讯网 (http://www.cninfo.com.cn)
124	关于使用募集资金置换预先投入募投项目自筹资金的公告	《证券时报》、《证券日报》、《中国证券报》、《上海证券报》	2022-05-31	巨潮资讯网 (http://www.cninfo.com.cn)
125	九届十八次监事会会议决议公告	《证券时报》、《证券日报》、《中国证券报》、《上海证券报》	2022-05-31	巨潮资讯网 (http://www.cninfo.com.cn)
126	中信建投证券股份有限公司关于山西美锦能源股份有限公司对外提供财务资助的核查意见	《证券时报》、《证券日报》、《中国证券报》、《上海证券报》	2022-06-01	巨潮资讯网 (http://www.cninfo.com.cn)
127	关于深圳证券交易所对公司关注函回复的公告	《证券时报》、《证券日报》、《中国证券报》、《上海证券报》	2022-06-01	巨潮资讯网 (http://www.cninfo.com.cn)
128	关于调整美锦转债转股价格的公告	《证券时报》、《证券日报》、《中国证券报》、《上海证券报》	2022-06-01	巨潮资讯网 (http://www.cninfo.com.cn)
129	2021年度分红派息实施公告	《证券时报》、《证券日报》、《中国证券报》、《上海证券报》	2022-06-01	巨潮资讯网 (http://www.cninfo.com.cn)
130	九届三十六次董事会会议决议公告	《证券时报》、《证券日报》、《中国证券报》、《上海证券报》	2022-06-11	巨潮资讯网 (http://www.cninfo.com.cn)
131	独立董事关于九届三十六次董事会会议相关事项的独立意见	《证券时报》、《证券日报》、《中国证券报》、《上海证券报》	2022-06-11	巨潮资讯网 (http://www.cninfo.com.cn)
132	关于使用闲置自有资金进行委托理财的公告	《证券时报》、《证券日报》、《中国证券报》、《上海证券报》	2022-06-11	巨潮资讯网 (http://www.cninfo.com.cn)
133	中信建投证券股份有限公司关于山西美锦能源股份有限公司使用闲置自有资金进行委托理财的核查意见	《证券时报》、《证券日报》、《中国证券报》、《上海证券报》	2022-06-11	巨潮资讯网 (http://www.cninfo.com.cn)
134	关于参加山西辖区上市公司2022年投资者网上集体接待日活动的公告	《证券时报》、《证券日报》、《中国证券报》、《上海证券报》	2022-06-18	巨潮资讯网 (http://www.cninfo.com.cn)
135	关于可转换公司债券2022年跟踪评级结果的公告	《证券时报》、《证券日报》、《中国证券报》、《上海证券报》	2022-06-23	巨潮资讯网 (http://www.cninfo.com.cn)
136	2022年山西美锦能源股份有限公司公开发行可转换公司债券2022年跟踪评级报告	《证券时报》、《证券日报》、《中国证券报》、《上海证券报》	2022-06-23	巨潮资讯网 (http://www.cninfo.com.cn)
137	关于第一大股东部分股份解除质押的公告	《证券时报》、《证券日报》、《中国证券报》、《上海证券报》	2022-06-23	巨潮资讯网 (http://www.cninfo.com.cn)
138	九届三十七次董事会会议决议公告	《证券时报》、《证券日报》、《中国证券报》、《上海证券报》	2022-06-25	巨潮资讯网 (http://www.cninfo.com.cn)
139	关于拟为子公司提供担保的公告	《证券时报》、《证券日报》、《中国证券报》、《上海证券报》	2022-06-25	巨潮资讯网 (http://www.cninfo.com.cn)
140	关于召开2022年第三次临时股东大会的通知	《证券时报》、《证券日报》、《中国证券报》、《上海证券报》	2022-06-25	巨潮资讯网 (http://www.cninfo.com.cn)
141	关于第一大股东减持股份达到1%的公告	《证券时报》、《证券日报》、《中国证券报》、《上海证券报》	2022-06-28	巨潮资讯网 (http://www.cninfo.com.cn)
142	2022年半年度业绩预告	《证券时报》、《证券日报》、《中国证券报》、《上海证券报》	2022-07-01	巨潮资讯网 (http://www.cninfo.com.cn)



143	关于深圳证券交易所对公司2021年年报问询函回复的公告	《证券时报》、《证券日报》、《中国证券报》、《上海证券报》	2022-07-13	巨潮资讯网 (http://www.cninfo.com.cn)
144	《关于对山西美锦能源股份有限公司2021年年报问询函》需会计师发核查并表明意见的专项说明	《证券时报》、《证券日报》、《中国证券报》、《上海证券报》	2022-07-13	巨潮资讯网 (http://www.cninfo.com.cn)
145	2022年第三次临时股东大会决议公告	《证券时报》、《证券日报》、《中国证券报》、《上海证券报》	2022-07-13	巨潮资讯网 (http://www.cninfo.com.cn)
146	山西华炬律师事务所关于山西美锦能源股份有限公司2022年第三次临时股东大会之法律意见书	《证券时报》、《证券日报》、《中国证券报》、《上海证券报》	2022-07-13	巨潮资讯网 (http://www.cninfo.com.cn)
147	关于第一大股东部分股份解除质押和被质押的公告	《证券时报》、《证券日报》、《中国证券报》、《上海证券报》	2022-07-14	巨潮资讯网 (http://www.cninfo.com.cn)
148	关于第一大股东部分股份被质押的公告	《证券时报》、《证券日报》、《中国证券报》、《上海证券报》	2022-07-29	巨潮资讯网 (http://www.cninfo.com.cn)
149	关于第一大股东部分股份解除质押和被质押的公告	《证券时报》、《证券日报》、《中国证券报》、《上海证券报》	2022-08-02	巨潮资讯网 (http://www.cninfo.com.cn)
150	九届十九次监事会会议决议公告	《证券时报》、《证券日报》、《中国证券报》、《上海证券报》	2022-08-13	巨潮资讯网 (http://www.cninfo.com.cn)
151	关于2022年限制性股票激励计划（草案）及相关文件的修订说明公告	《证券时报》、《证券日报》、《中国证券报》、《上海证券报》	2022-08-13	巨潮资讯网 (http://www.cninfo.com.cn)
152	关于拟为控股子公司飞驰科技提供担保的公告	《证券时报》、《证券日报》、《中国证券报》、《上海证券报》	2022-08-13	巨潮资讯网 (http://www.cninfo.com.cn)
153	关于召开2022年第四次临时股东大会的通知	《证券时报》、《证券日报》、《中国证券报》、《上海证券报》	2022-08-13	巨潮资讯网 (http://www.cninfo.com.cn)
154	关于独立董事公开征集委托投票权的公告	《证券时报》、《证券日报》、《中国证券报》、《上海证券报》	2022-08-13	巨潮资讯网 (http://www.cninfo.com.cn)
155	2022年限制性股票激励计划（草案修订稿）	《证券时报》、《证券日报》、《中国证券报》、《上海证券报》	2022-08-13	巨潮资讯网 (http://www.cninfo.com.cn)
156	2022年限制性股票激励计划（草案修订稿）摘要	《证券时报》、《证券日报》、《中国证券报》、《上海证券报》	2022-08-13	巨潮资讯网 (http://www.cninfo.com.cn)
157	独立董事关于九届三十八次董事会会议相关事项的独立意见	《证券时报》、《证券日报》、《中国证券报》、《上海证券报》	2022-08-13	巨潮资讯网 (http://www.cninfo.com.cn)
158	九届三十八次董事会会议决议公告	《证券时报》、《证券日报》、《中国证券报》、《上海证券报》	2022-08-13	巨潮资讯网 (http://www.cninfo.com.cn)
159	北京雍行律师事务所关于山西美锦能源股份有限公司2022年限制性股票激励计划（草案修订稿）之法律意见书	《证券时报》、《证券日报》、《中国证券报》、《上海证券报》	2022-08-13	巨潮资讯网 (http://www.cninfo.com.cn)
160	监事会关于公司2022年半年度报告的审核意见	《证券时报》、《证券日报》、《中国证券报》、《上海证券报》	2022-08-26	巨潮资讯网 (http://www.cninfo.com.cn)
161	半年报监事会决议公告	《证券时报》、《证券日报》、《中国证券报》、《上海证券报》	2022-08-26	巨潮资讯网 (http://www.cninfo.com.cn)
162	2022年半年度报告摘要	《证券时报》、《证券日报》、《中国证券报》、《上海证券报》	2022-08-26	巨潮资讯网 (http://www.cninfo.com.cn)
163	2022年半年度报告	《证券时报》、《证券日报》、《中国证券报》、《上海证券报》	2022-08-26	巨潮资讯网 (http://www.cninfo.com.cn)
164	2022年半年度募集资金存放与使用情况专项报告	《证券时报》、《证券日报》、《中国证券报》、《上海证券报》	2022-08-26	巨潮资讯网 (http://www.cninfo.com.cn)
165	半年度非经营性资金占用及其他关联资金往来情况汇总表	《证券时报》、《证券日报》、《中国证券报》、《上海证券报》	2022-08-26	巨潮资讯网 (http://www.cninfo.com.cn)
166	高级管理人员关于2022年半年度报告的审核意见	《证券时报》、《证券日报》、《中国证券报》、《上海证券报》	2022-08-26	巨潮资讯网 (http://www.cninfo.com.cn)
167	独立董事关于控股股东及其他关联方占用公司资金、公司对外担保情况的专项说明和独立意见	《证券时报》、《证券日报》、《中国证券报》、《上海证券报》	2022-08-26	巨潮资讯网 (http://www.cninfo.com.cn)
168	半年报董事会决议公告	《证券时报》、《证券日报》、《中国证券报》、《上海证券报》	2022-08-26	巨潮资讯网 (http://www.cninfo.com.cn)



169	2022年半年度财务报告	《证券时报》、《证券日报》、 《中国证券报》、《上海证券报》	2022-08-26	巨潮资讯网 (http://www.cninfo.com.cn)
170	监事会关于公司2022年限制性股票激励计划激励对象名单的审核意见及公示情况说明	《证券时报》、《证券日报》、 《中国证券报》、《上海证券报》	2022-08-26	巨潮资讯网 (http://www.cninfo.com.cn)
171	2022年第四次临时股东大会决议公告	《证券时报》、《证券日报》、 《中国证券报》、《上海证券报》	2022-08-31	巨潮资讯网 (http://www.cninfo.com.cn)
172	山西华炬律师事务所关于山西美锦能源股份有限公司2022年第四次临时股东大会之法律意见书	《证券时报》、《证券日报》、 《中国证券报》、《上海证券报》	2022-08-31	巨潮资讯网 (http://www.cninfo.com.cn)
173	关于2022年限制性股票激励计划内幕信息知情人及激励对象买卖公司股票的自查报告	《证券时报》、《证券日报》、 《中国证券报》、《上海证券报》	2022-09-01	巨潮资讯网 (http://www.cninfo.com.cn)
174	九届四十次董事会会议决议公告	《证券时报》、《证券日报》、 《中国证券报》、《上海证券报》	2022-09-08	巨潮资讯网 (http://www.cninfo.com.cn)
175	关于召开2022年第五次临时股东大会的通知	《证券时报》、《证券日报》、 《中国证券报》、《上海证券报》	2022-09-08	巨潮资讯网 (http://www.cninfo.com.cn)
176	关于拟为全资子公司华盛化工提供担保的公告	《证券时报》、《证券日报》、 《中国证券报》、《上海证券报》	2022-09-08	巨潮资讯网 (http://www.cninfo.com.cn)
177	关于召开2022年第六次临时股东大会的通知	《证券时报》、《证券日报》、 《中国证券报》、《上海证券报》	2022-09-16	巨潮资讯网 (http://www.cninfo.com.cn)
178	独立董事关于九届四十一一次董事会会议相关事项的独立意见	《证券时报》、《证券日报》、 《中国证券报》、《上海证券报》	2022-09-16	巨潮资讯网 (http://www.cninfo.com.cn)
179	九届四十一一次董事会会议决议公告	《证券时报》、《证券日报》、 《中国证券报》、《上海证券报》	2022-09-16	巨潮资讯网 (http://www.cninfo.com.cn)
180	九届二十一次监事会会议决议公告	《证券时报》、《证券日报》、 《中国证券报》、《上海证券报》	2022-09-16	巨潮资讯网 (http://www.cninfo.com.cn)
181	中信建投证券股份有限公司关于山西美锦能源股份有限公司变更部分募集资金用途的核查意见	《证券时报》、《证券日报》、 《中国证券报》、《上海证券报》	2022-09-16	巨潮资讯网 (http://www.cninfo.com.cn)
182	关于变更部分募集资金用途的公告	《证券时报》、《证券日报》、 《中国证券报》、《上海证券报》	2022-09-16	巨潮资讯网 (http://www.cninfo.com.cn)
183	九届四十二次董事会会议决议公告	《证券时报》、《证券日报》、 《中国证券报》、《上海证券报》	2022-09-21	巨潮资讯网 (http://www.cninfo.com.cn)
184	九届二十二次监事会会议决议公告	《证券时报》、《证券日报》、 《中国证券报》、《上海证券报》	2022-09-21	巨潮资讯网 (http://www.cninfo.com.cn)
185	2022年限制性股票激励计划授予激励对象名单（调整后）	《证券时报》、《证券日报》、 《中国证券报》、《上海证券报》	2022-09-21	巨潮资讯网 (http://www.cninfo.com.cn)
186	监事会关于2022年限制性股票激励计划授予激励对象名单（授予日）的核查意见	《证券时报》、《证券日报》、 《中国证券报》、《上海证券报》	2022-09-21	巨潮资讯网 (http://www.cninfo.com.cn)
187	关于向激励对象授予限制性股票的公告	《证券时报》、《证券日报》、 《中国证券报》、《上海证券报》	2022-09-21	巨潮资讯网 (http://www.cninfo.com.cn)
188	独立董事关于九届四十二次董事会会议相关事项的独立意见	《证券时报》、《证券日报》、 《中国证券报》、《上海证券报》	2022-09-21	巨潮资讯网 (http://www.cninfo.com.cn)
189	北京雍行律师事务所关于山西美锦能源股份有限公司2022年限制性股票激励计划调整及授予事项之法律意见书	《证券时报》、《证券日报》、 《中国证券报》、《上海证券报》	2022-09-21	巨潮资讯网 (http://www.cninfo.com.cn)
190	关于调整2022年限制性股票激励计划激励对象名单和授予数量的公告	《证券时报》、《证券日报》、 《中国证券报》、《上海证券报》	2022-09-21	巨潮资讯网 (http://www.cninfo.com.cn)
191	2022年第五次临时股东大会决议公告	《证券时报》、《证券日报》、 《中国证券报》、《上海证券报》	2022-09-24	巨潮资讯网 (http://www.cninfo.com.cn)
192	山西华炬律师事务所关于山西美锦能源股份有限公司2022年第五次临时股东大会之法律意见书	《证券时报》、《证券日报》、 《中国证券报》、《上海证券报》	2022-09-24	巨潮资讯网 (http://www.cninfo.com.cn)
193	关于2022年限制性股票激励计划授予	《证券时报》、《证券日报》、	2022-09-27	巨潮资讯网



	登记完成的公告	《中国证券报》、《上海证券报》		(http://www.cninfo.com.cn)
194	关于调整美锦转债转股价格的公告	《证券时报》、《证券日报》、 《中国证券报》、《上海证券报》	2022-09-27	巨潮资讯网 (http://www.cninfo.com.cn)
195	独立董事关于九届四十三次董事会会议相关事项的事前认可意见	《证券时报》、《证券日报》、 《中国证券报》、《上海证券报》	2022-09-28	巨潮资讯网 (http://www.cninfo.com.cn)
196	独立董事关于九届四十三次董事会会议相关事项的独立意见	《证券时报》、《证券日报》、 《中国证券报》、《上海证券报》	2022-09-28	巨潮资讯网 (http://www.cninfo.com.cn)
197	中信建投证券股份有限公司关于山西美锦能源股份有限公司拟为间接参股公司浙江氢能提供关联担保的核查意见	《证券时报》、《证券日报》、 《中国证券报》、《上海证券报》	2022-09-28	巨潮资讯网 (http://www.cninfo.com.cn)
198	中信建投证券股份有限公司关于山西美锦能源股份有限公司调整部分募投项目内部投资结构的核查意见	《证券时报》、《证券日报》、 《中国证券报》、《上海证券报》	2022-09-28	巨潮资讯网 (http://www.cninfo.com.cn)
199	九届四十三次董事会会议决议公告	《证券时报》、《证券日报》、 《中国证券报》、《上海证券报》	2022-09-28	巨潮资讯网 (http://www.cninfo.com.cn)
200	九届二十三次监事会会议决议公告	《证券时报》、《证券日报》、 《中国证券报》、《上海证券报》	2022-09-28	巨潮资讯网 (http://www.cninfo.com.cn)
201	关于调整部分募投项目内部投资结构的公告	《证券时报》、《证券日报》、 《中国证券报》、《上海证券报》	2022-09-28	巨潮资讯网 (http://www.cninfo.com.cn)
202	关于拟为间接参股公司浙江氢能提供关联担保的公告	《证券时报》、《证券日报》、 《中国证券报》、《上海证券报》	2022-09-28	巨潮资讯网 (http://www.cninfo.com.cn)
203	关于召开美锦转债2022年第一次债券持有人会议的通知	《证券时报》、《证券日报》、 《中国证券报》、《上海证券报》	2022-09-28	巨潮资讯网 (http://www.cninfo.com.cn)
204	关于2022年第六次临时股东大会增加临时提案暨股东大会补充通知的公告	《证券时报》、《证券日报》、 《中国证券报》、《上海证券报》	2022-09-28	巨潮资讯网 (http://www.cninfo.com.cn)
205	2022年第六次临时股东大会决议公告	《证券时报》、《证券日报》、 《中国证券报》、《上海证券报》	2022-10-11	巨潮资讯网 (http://www.cninfo.com.cn)
206	山西华炬律师事务所关于山西美锦能源股份有限公司2022年第六次临时股东大会之法律意见书	《证券时报》、《证券日报》、 《中国证券报》、《上海证券报》	2022-10-11	巨潮资讯网 (http://www.cninfo.com.cn)
207	关于美锦转债回售事宜的相关公告	《证券时报》、《证券日报》、 《中国证券报》、《上海证券报》	2022-10-11	巨潮资讯网 (http://www.cninfo.com.cn)
208	中信建投证券股份有限公司关于山西美锦能源股份有限公司可转换公司债券回售有关事项的核查意见	《证券时报》、《证券日报》、 《中国证券报》、《上海证券报》	2022-10-15	巨潮资讯网 (http://www.cninfo.com.cn)
209	山西华炬律师事务所关于山西美锦能源股份有限公司美锦转债2022年第一次债券持有人会议之法律意见书	《证券时报》、《证券日报》、 《中国证券报》、《上海证券报》	2022-10-15	巨潮资讯网 (http://www.cninfo.com.cn)
210	美锦转债2022年第一次债券持有人会议决议公告	《证券时报》、《证券日报》、 《中国证券报》、《上海证券报》	2022-10-15	巨潮资讯网 (http://www.cninfo.com.cn)
211	关于美锦转债回售的第一次提示性公告	《证券时报》、《证券日报》、 《中国证券报》、《上海证券报》	2022-10-15	巨潮资讯网 (http://www.cninfo.com.cn)
212	北京雍行律师事务所关于山西美锦能源股份有限公司公开发行可转换公司债券回售之法律意见书	《证券时报》、《证券日报》、 《中国证券报》、《上海证券报》	2022-10-15	巨潮资讯网 (http://www.cninfo.com.cn)
213	关于美锦转债回售的第二次提示性公告	《证券时报》、《证券日报》、 《中国证券报》、《上海证券报》	2022-10-18	巨潮资讯网 (http://www.cninfo.com.cn)
214	关于变更部分募集资金投资项目后签订募集资金监管协议的公告	《证券时报》、《证券日报》、 《中国证券报》、《上海证券报》	2022-10-20	巨潮资讯网 (http://www.cninfo.com.cn)
215	关于美锦转债回售的第三次提示性公告	《证券时报》、《证券日报》、 《中国证券报》、《上海证券报》	2022-10-21	巨潮资讯网 (http://www.cninfo.com.cn)
216	关于美锦转债开始转股的提示性公告	《证券时报》、《证券日报》、 《中国证券报》、《上海证券报》	2022-10-22	巨潮资讯网 (http://www.cninfo.com.cn)
217	关于筹划境外发行全球存托凭证的提示性公告	《证券时报》、《证券日报》、 《中国证券报》、《上海证券报》	2022-10-22	巨潮资讯网 (http://www.cninfo.com.cn)



218	关于美锦转债回售结果的公告	《证券时报》、《证券日报》、《中国证券报》、《上海证券报》	2022-10-26	巨潮资讯网 (http://www.cninfo.com.cn)
219	山西美锦能源股份有限公司章程	《证券时报》、《证券日报》、《中国证券报》、《上海证券报》	2022-10-28	巨潮资讯网 (http://www.cninfo.com.cn)
220	2022年三季度报告	《证券时报》、《证券日报》、《中国证券报》、《上海证券报》	2022-10-28	巨潮资讯网 (http://www.cninfo.com.cn)
221	关于拟为全资子公司提供担保的公告	《证券时报》、《证券日报》、《中国证券报》、《上海证券报》	2022-10-28	巨潮资讯网 (http://www.cninfo.com.cn)
222	关于召开2022年第七次临时股东大会的通知	《证券时报》、《证券日报》、《中国证券报》、《上海证券报》	2022-10-28	巨潮资讯网 (http://www.cninfo.com.cn)
223	董事会决议公告	《证券时报》、《证券日报》、《中国证券报》、《上海证券报》	2022-10-28	巨潮资讯网 (http://www.cninfo.com.cn)
224	监事会决议公告	《证券时报》、《证券日报》、《中国证券报》、《上海证券报》	2022-10-28	巨潮资讯网 (http://www.cninfo.com.cn)
225	2022年第七次临时股东大会决议公告	《证券时报》、《证券日报》、《中国证券报》、《上海证券报》	2022-11-15	巨潮资讯网 (http://www.cninfo.com.cn)
226	山西华炬律师事务所关于山西美锦能源股份有限公司2022年第七次临时股东大会之法律意见书	《证券时报》、《证券日报》、《中国证券报》、《上海证券报》	2022-11-15	巨潮资讯网 (http://www.cninfo.com.cn)
227	九届四十五次董事会会议决议公告	《证券时报》、《证券日报》、《中国证券报》、《上海证券报》	2022-11-15	巨潮资讯网 (http://www.cninfo.com.cn)
228	九届二十五次监事会会议决议公告	《证券时报》、《证券日报》、《中国证券报》、《上海证券报》	2022-11-15	巨潮资讯网 (http://www.cninfo.com.cn)
229	关于召开2022年第八次临时股东大会的通知	《证券时报》、《证券日报》、《中国证券报》、《上海证券报》	2022-11-15	巨潮资讯网 (http://www.cninfo.com.cn)
230	《公司章程》及其附件修订情况对照表（草案，GDR上市后适用）	《证券时报》、《证券日报》、《中国证券报》、《上海证券报》	2022-11-15	巨潮资讯网 (http://www.cninfo.com.cn)
231	监事会议事规则（草案，GDR上市后适用）	《证券时报》、《证券日报》、《中国证券报》、《上海证券报》	2022-11-15	巨潮资讯网 (http://www.cninfo.com.cn)
232	股东大会议事规则（草案，GDR上市后适用）	《证券时报》、《证券日报》、《中国证券报》、《上海证券报》	2022-11-15	巨潮资讯网 (http://www.cninfo.com.cn)
233	公司境外发行证券与上市相关保密和档案管理工作制度	《证券时报》、《证券日报》、《中国证券报》、《上海证券报》	2022-11-15	巨潮资讯网 (http://www.cninfo.com.cn)
234	前次募集资金使用情况报告	《证券时报》、《证券日报》、《中国证券报》、《上海证券报》	2022-11-15	巨潮资讯网 (http://www.cninfo.com.cn)
235	关于山西美锦能源股份有限公司前次募集资金使用情况的鉴证报告	《证券时报》、《证券日报》、《中国证券报》、《上海证券报》	2022-11-15	巨潮资讯网 (http://www.cninfo.com.cn)
236	董事会议事规则（草案，GDR上市后适用）	《证券时报》、《证券日报》、《中国证券报》、《上海证券报》	2022-11-15	巨潮资讯网 (http://www.cninfo.com.cn)
237	独立董事关于公司九届四十五次董事会会议相关事项的独立意见	《证券时报》、《证券日报》、《中国证券报》、《上海证券报》	2022-11-15	巨潮资讯网 (http://www.cninfo.com.cn)
238	山西美锦能源股份有限公司章程（草案，GDR上市后适用）	《证券时报》、《证券日报》、《中国证券报》、《上海证券报》	2022-11-15	巨潮资讯网 (http://www.cninfo.com.cn)
239	关于第一大股东部分股份被质押的公告	《证券时报》、《证券日报》、《中国证券报》、《上海证券报》	2022-11-16	巨潮资讯网 (http://www.cninfo.com.cn)
240	关于2022年第八次临时股东大会增加临时提案暨股东大会补充通知的公告	《证券时报》、《证券日报》、《中国证券报》、《上海证券报》	2022-11-19	巨潮资讯网 (http://www.cninfo.com.cn)
241	九届四十六次董事会会议决议公告	《证券时报》、《证券日报》、《中国证券报》、《上海证券报》	2022-11-19	巨潮资讯网 (http://www.cninfo.com.cn)
242	关于拟为全资子公司氢能科技提供担保的公告	《证券时报》、《证券日报》、《中国证券报》、《上海证券报》	2022-11-19	巨潮资讯网 (http://www.cninfo.com.cn)
243	关于第一大股东持股比例被动稀释达到1%的公告	《证券时报》、《证券日报》、《中国证券报》、《上海证券报》	2022-11-30	巨潮资讯网 (http://www.cninfo.com.cn)
244	2022年第八次临时股东大会决议公告	《证券时报》、《证券日报》、《中国证券报》、《上海证券报》	2022-12-01	巨潮资讯网 (http://www.cninfo.com.cn)
245	山西华炬律师事务所关于山西美锦能	《证券时报》、《证券日报》、	2022-12-01	巨潮资讯网



	源股份有限公司2022年第八次临时股东大会之法律意见书	《中国证券报》、《上海证券报》		(http://www.cninfo.com.cn)
246	关于第一大股东部分股份解除质押和被质押的公告	《证券时报》、《证券日报》、《中国证券报》、《上海证券报》	2022-12-07	巨潮资讯网 (http://www.cninfo.com.cn)
247	简式权益变动报告书（天津东富）	《证券时报》、《证券日报》、《中国证券报》、《上海证券报》	2022-12-10	巨潮资讯网 (http://www.cninfo.com.cn)
248	简易权益变动报告书（美锦集团）（更新前）	《证券时报》、《证券日报》、《中国证券报》、《上海证券报》	2022-12-10	巨潮资讯网 (http://www.cninfo.com.cn)
249	关于控股股东协议转让公司部分股份暨权益变动的提示性公告	《证券时报》、《证券日报》、《中国证券报》、《上海证券报》	2022-12-10	巨潮资讯网 (http://www.cninfo.com.cn)
250	简式权益变动报告书（美锦集团）（更新后）	《证券时报》、《证券日报》、《中国证券报》、《上海证券报》	2022-12-16	巨潮资讯网 (http://www.cninfo.com.cn)
251	九届四十七次董事会会议决议公告	《证券时报》、《证券日报》、《中国证券报》、《上海证券报》	2022-12-29	巨潮资讯网 (http://www.cninfo.com.cn)
252	关于拟为全资子公司东于煤业提供担保的公告	《证券时报》、《证券日报》、《中国证券报》、《上海证券报》	2022-12-29	巨潮资讯网 (http://www.cninfo.com.cn)

十七、公司子公司重大事项

适用 不适用

第七节 股份变动及股东情况

一、股份变动情况

1、股份变动情况

单位：股

	本次变动前		本次变动增减（+，-）					本次变动后	
	数量	比例	发行新股	送股	公积金转股	其他	小计	数量	比例
一、有限售条件股份	300,042,048	7.03%	56,159,500			-464,987	55,694,513	355,736,561	8.22%
1、国家持股									
2、国有法人持股									
3、其他内资持股	300,042,048	7.03%	56,159,500			-464,987	55,694,513	355,736,561	8.22%
其中：境内法人持股	298,181,951	6.99%						298,181,951	6.89%
境内自然人持股	1,860,097	0.04%	56,159,500			-464,987	55,694,513	57,554,610	1.33%
4、外资持股									
其中：境外法人持股									
境外自然人持股									
二、无限售条件股份	3,970,229,000	92.97%				481,906	481,906	3,970,710,906	91.78%
1、人民币普通股	3,970,229,000	92.97%				481,906	481,906	3,970,710,906	91.78%
2、境内上市的外资股									
3、境外上市的外资股									
4、其他									
三、股份总数	4,270,271,048	100.00%	56,159,500			16,919	56,176,419	4,326,447,467	100.00%

股份变动的原因

√ 适用 □ 不适用

公司2022年限制性股票激励计划授予56,159,500股已于2022年9月29日在深圳证券交易所上市；

公司公开发行可转换公司债券已于2022年5月30日上市，并于2022年10月26日开始转股，截止报告期末转股数量为16,919股。

股份变动的批准情况

√ 适用 □ 不适用

公司2022年限制性股票激励计划登记已经中国证券登记结算有限责任公司深证分公司申请并办理完毕，本次股权激励计划授予已经公司九届四十二次董事会会议和九届二十二次监事会审议通过并于2022年9月29日在深交所上市。

经中国证券监督管理委员会“证监许可[2022]374号”文核准，公司于2022年4月19日公开发行了3,590万张可转换公司债券，每张面值人民币100元，发行总额359,000.00万元；经深交所“深证上（2022）499号”文同意，公司359,000万元可转换公司债券于2022年5月30日起在深交所上市交易，债券简称“美锦转债”，债券代码“127061”；根据相关法规

和《山西美锦能源股份有限公司公开发行可转换公司债券募集说明书》的规定，自2022年10月26日起至2028年4月19日止，公司发行的美锦转债可转换为公司股份。

股份变动的过户情况

适用 不适用

公司2022年限制性股票激励计划授予56,159,500股并于2022年9月29日在深圳证券交易所上市。

公司公开发行可转换公司债券已于2022年5月30日上市，并于2022年10月26日开始转股，截止报告期末转股数量为16,919股。

股份变动对最近一年和最近一期基本每股收益和稀释每股收益、归属于公司普通股股东的每股净资产等财务指标的影响

适用 不适用

与2021年12月31日公司总股本相比较，2022年总股本增加了56,176,419股，最近一年和最近一期的基本每股收益和稀释每股收益有所减少。

公司认为必要或证券监管机构要求披露的其他内容

适用 不适用

2、限售股份变动情况

适用 不适用

单位：股

股东名称	期初限售股数	本期增加限售股数	本期解除限售股数	期末限售股数	限售原因	解除限售日期
美锦能源集团有限公司	297,499,391	0	0	297,499,391	定向增发	解除限售日期不确定
梁钢明	656,250	1,500,000	164,025	1,992,225	股权激励和高管锁定股	解除限售日期为2023年9月29日，高管锁定股将按照其每年持股总数的25%解锁
朱庆华	562,500	1,500,000	140,625	1,921,875	股权激励和高管锁定股	解除限售日期为2023年9月29日，高管锁定股将按照其每年持股总数的25%解锁
郑彩霞	562,500	1,500,000	140,625	1,921,875	股权激励和高管锁定股	解除限售日期为2023年9月29日，高管锁定股将按照其每年持股总数的25%解锁
周小宏	75,000	1,500,000	18,750	1,556,250	股权激励和高管锁定股	解除限售日期为2023年9月29日，高管锁定股将按照其每年持股总数的25%解锁
李友	0	1,500,000	0	1,500,000	股权激励	解除限售日期为2023年9月29日
赵嘉	0	1,500,000	0	1,500,000	股权激励	解除限售日期为2023年9月29日
张培富	0	1,300,000	0	1,300,000	股权激励	解除限售日期为2023年9月29日
张国江	0	1,000,000	0	1,000,000	股权激励	解除限售日期为2023年9月29日
万红丽	0	923,000	0	923,000	股权激励	解除限售日期为2023年9月29日
其他限售合计	686,407	43,936,500	962	44,621,945	股权激励和首发前限售股	解除限售日期为2023年9月29日，首发前限售股解除限售日期不确定
合计	300,042,048	56,159,500	464,987	355,736,561	--	--



二、证券发行与上市情况

1、报告期内证券发行（不含优先股）情况

√ 适用 □ 不适用

股票及其衍生证券名称	发行日期	发行价格（或利率）	发行数量	上市日期	获准上市交易数量	交易终止日期	披露索引	披露日期
股票类								
可转换公司债券、分离交易的可转换公司债券、公司债类								
可转换公司债券	2022年04月20日	100元/张	35,900,000	2022年05月30日	35,900,000	2028年04月19日	公司在巨潮资讯网披露的《公开发行可转换公司债券上市公告书》	2022年05月26日
其他衍生证券类								

报告期内证券发行（不含优先股）情况的说明

2022年2月14日，中国证券监督管理委员会第十八届发审委2022年第14次工作会议审议通过了公司公开发行可转换公司债券申请，详见公司于2022年2月15日在巨潮资讯网披露的《关于公开发行可转换公司债券申请获得中国证监会发行审核委员会审核通过的公告》（公告编号：2022-009）。

2022年2月25日，公司收到中国证监会出具的《关于核准山西美锦能源股份有限公司公开发行可转换公司债券的批复》（证监许可[2022]374号），核准公司向社会公开发行面值总额359,000万元可转换公司债券，期限6年。详见公司于2022年2月26日在巨潮资讯网披露的《关于公开发行可转换公司债券申请获得中国证监会核准的公告》（公告编号：2022-011）。

公司公开发行可转换公司债券（债券简称：美锦转债，债券代码：127061）35,900,000张，每张面值100元，发行总额359,000万元于2022年5月30日在深圳证券交易所成功上市，债券期限为自发行之日起6年，即2022年4月20日至2028年4月19日，债券利率为第一年0.30%、第二年0.40%、第三年0.80%、第四年1.60%、第五年2.50%、第六年3.00%。详见公司于2022年5月26日在巨潮资讯网披露的《公开发行可转换公司债券上市公告书》。

根据相关法规和《山西美锦能源股份有限公司公开发行可转换公司债券募集说明书》的规定，自2022年10月26日起至2028年4月19日止，公司发行的美锦转债可转换为公司股份。

2、公司股份总数及股东结构的变动、公司资产和负债结构的变动情况说明

√ 适用 □ 不适用

2022年9月29日，公司2022年限制性股票激励计划授予的限制性股票在深圳证券交易所上市，授予数量56,159,500股，公司总股本调整为4,326,430,548股。

公司公开发行可转换公司债券已于2022年5月30日上市，并于2022年10月26日开始转股，截止报告期末转股数量为16,919股，公司总股本调整为4,326,447,467股。

3、现存的内部职工股情况

□ 适用 √ 不适用

三、股东和实际控制人情况

1、公司股东数量及持股情况

单位：股



报告期末普通股股东总数	345,435	年度报告披露日前上一月末普通股股东总数	339,905	报告期末表决权恢复的优先股股东总数（如有）（参见注8）	0	年度报告披露日前上一月末表决权恢复的优先股股东总数（如有）（参见注8）	0	
持股5%以上的股东或前10名股东持股情况								
股东名称	股东性质	持股比例	报告期末持股数量	报告期内增减变动情况	持有有限售条件的股份数量	持有无限售条件的股份数量	质押、标记或冻结情况	
							股份状态	数量
美锦能源集团有限公司	境内非国有法人	38.33%	1,658,275,186	-369,130,600	297,499,391	1,360,775,795	质押	1,648,636,074
天津东富芯能投资管理中心（有限合伙）	境内非国有法人	5.09%	220,000,000	220,000,000	0	220,000,000		
信达证券-招商银行-证券行业支持民企发展系列之信达证券锦添1号分级集合资产管理计划	其他	4.37%	189,113,500	-36,886,500	0	189,113,500		
香港中央结算有限公司	境外法人	1.62%	69,881,275	-11,976,405	0	69,881,275		
西藏博恩资产管理有限公司-博恩康源一号私募证券投资基金	其他	1.41%	61,181,891	61,181,891	0	61,181,891		
张武	境内自然人	0.94%	40,500,000	35,800,000	0	40,500,000		
中国工商银行股份有限公司-国泰中证煤炭交易型开放式指数证券投资基金	其他	0.61%	26,435,542	10,313,200	0	26,435,542		
国泰君安证券股份有限公司-富国中证煤炭指数型证券投资基金	其他	0.44%	18,963,675	2,005,509	0	18,963,675		
丁凯	境内自然人	0.42%	18,090,000	18,090,000	0	18,090,000		
郁丽娟	境内自然人	0.32%	13,920,600	13,920,600	0	13,920,600		
战略投资者或一般法人因配售新股成为前10名股东的情况（如有）（参见注3）	无							
上述股东关联关系或一致行动的说明	上述股东中第一大股东与其他股东之间不存在关联关系，也不属于《上市公司收购管理办法》规定的一致行动人；但未知除第一大股东之外的股东之间是否存在关联关系，也未知是否属于《上市公司收购管理办法》规定的一致行动人。							
上述股东涉及委托/受托表决权、放弃表决权情况的说明	无							
前10名股东中存在回购专户的特别说明（如有）（参见注10）	无							
前10名无限售条件股东持股情况								
股东名称	报告期末持有无限售条件股份数量	股份种类						
		股份种类	数量					
美锦能源集团有限公司	1,360,775,795	人民币普通股	1,360,775,795					
天津东富芯能投资管理中心（有限合伙）	220,000,000	人民币普通股	220,000,000					
信达证券-招商银行-证券行业支持民企发展系列之信达证券锦添1号分级	189,113,500	人民币普通股	189,113,500					



集合资产管理计划			
香港中央结算有限公司	69,881,275	人民币普通股	69,881,275
西藏博恩资产管理有限公司-博恩康源一号私募证券投资基金	61,181,891	人民币普通股	61,181,891
张武	40,500,000	人民币普通股	40,500,000
中国工商银行股份有限公司-国泰中证煤炭交易型开放式指数证券投资基金	26,435,542	人民币普通股	26,435,542
国泰君安证券股份有限公司-富国中证煤炭指数型证券投资基金	18,963,675	人民币普通股	18,963,675
丁凯	18,090,000	人民币普通股	18,090,000
郁丽娟	13,920,600	人民币普通股	13,920,600
前10名无限售流通股股东之间，以及前10名无限售流通股股东和前10名股东之间关联关系或一致行动的说明	公司前10名无限售流通股股东中第一大股东与其他股东不存在关联关系，也不属于《上市公司收购管理办法》规定的一致行动人；但未知除第一大股东之外的股东之间是否存在关联关系，也未知是否属于《上市公司收购管理办法》规定的一致行动人。		
前10名普通股股东参与融资融券业务情况说明（如有）（参见注4）	公司股东张武除通过普通证券账户持有0股外，还通过平安证券股份有限公司客户信用交易担保证券账户持有40,500,000股，实际合计持有40,500,000股。		

公司前10名普通股股东、前10名无限售条件普通股股东在报告期内是否进行约定购回交易

是 否

公司前10名普通股股东、前10名无限售条件普通股股东在报告期内未进行约定购回交易。

2、公司控股股东情况

控股股东性质：自然人控股

控股股东类型：法人

控股股东名称	法定代表人/单位负责人	成立日期	组织机构代码	主要经营业务
美锦能源集团有限公司	姚俊良	2000年12月18日	911400007259165771	焦炭、化工产品（不含危险化学品）、建筑材料、机械电气设备、金属材料、非金属矿及制品、金属矿石、高性能有色金属及合金材料的销售；住房租赁；非居住房地产租赁；汽车租赁；机械设备租赁；自营和代理货物及技术的进出口业务（国家限定或禁止的除外）（依法须经批准的项目，经相关部门批准后方可开展经营活动）
控股股东报告期内控股和参股的其他境内外上市公司的股权情况			无	

控股股东报告期内变更

适用 不适用

公司报告期控股股东未发生变更。

3、公司实际控制人及其一致行动人

实际控制人性质：境内自然人

实际控制人类型：自然人

实际控制人姓名	与实际控制人关系	国籍	是否取得其他国家或地区居留权
姚俊良	本人	中国	否
高反娥	本人	中国	否
姚俊杰	本人	中国	否
姚俊花	本人	中国	否



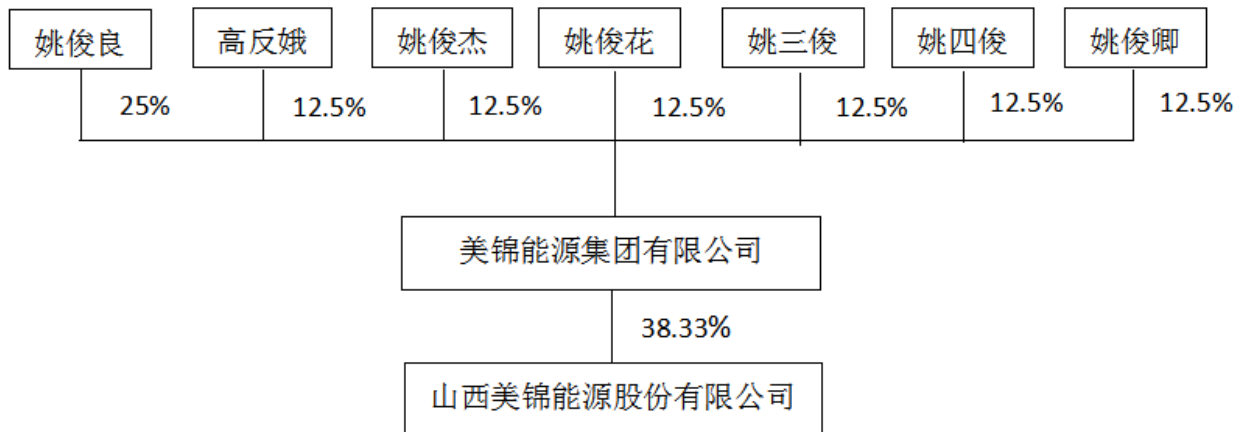
姚三俊	本人	中国	否
姚四俊	本人	中国	否
姚俊卿	本人	中国	否
主要职业及职务	姚俊良为董事长，高反娥为董事，姚俊花为董事，姚俊杰为总裁、董事，姚三俊为副总裁、董事，姚四俊为副总裁，姚俊卿为董事。		
过去10年曾控股的境内外上市公司情况	无		

实际控制人报告期内变更

适用 不适用

公司报告期实际控制人未发生变更。

公司与实际控制人之间的产权及控制关系的方框图



实际控制人通过信托或其他资产管理方式控制公司

适用 不适用

4、公司控股股东或第一大股东及其一致行动人累计质押股份数量占其所持公司股份数量比例达到80%

适用 不适用

名称	股东类别	股票质押融资总额（万元）	具体用途	偿还期限	还款资金来源	是否存在偿债或平仓风险	是否影响公司控制权稳定
美锦能源集团有限公司	第一大股东一致行动人	554,434.32	补充流动资金		经营性收入	否	否

5、其他持股在10%以上的法人股东

适用 不适用

6、控股股东、实际控制人、重组方及其他承诺主体股份限制减持情况

适用 不适用

四、股份回购在报告期的具体实施情况

股份回购的实施进展情况

适用 不适用



采用集中竞价交易方式减持回购股份的实施进展情况

适用 不适用



第八节 优先股相关情况

适用 不适用

报告期公司不存在优先股。



第九节 债券相关情况

适用 不适用

一、企业债券

适用 不适用

报告期公司不存在企业债券。

二、公司债券

适用 不适用

报告期公司不存在公司债券。

三、非金融企业债务融资工具

适用 不适用

报告期公司不存在非金融企业债务融资工具。

四、可转换公司债券

适用 不适用

1、转股价格历次调整情况

经中国证券监督管理委员会“证监许可[2022]374号”文核准，公司于2022年4月20日公开发行了35,900,000张可转换公司债券，每张面值100元，发行总额359,000.00万元，初始转股价格为13.21元/股

2022年6月1日，公司披露了《关于调整美锦转债转股价格的公告》（公告编号：2022-069），公司实施2021年年度权益分派，以公司总股本4,270,271,048股为基数，向全体股东每10股派发现金股利2.00元（含税），除权除息日为2022年6月9日。根据可转换公司债券相关规定，“美锦转债”转股价格于2022年6月9日起由原13.21元/股调整为13.01元/股。调整后的转股价格自2022年6月9日起生效。

2022年9月27日，公司披露了《关于调整美锦转债转股价格的公告》（公告编号：2022-111），公司2022年限制性股票激励计划共计授予5,615.95万股，授予价格为6.76元/股，新增股份于2022年9月29日在深圳证券交易所上市。根据可转换公司债券相关规定，“美锦转债”转股价格于2022年9月29日起由原13.01元/股调整为12.93元/股。调整后的转股价格自2022年9月29日起生效。

2、累计转股情况

适用 不适用

转债简称	转股起止日期	发行总量 (张)	发行总金额	累计转股 金额 (元)	累计转股 数 (股)	转股数量占转股开始 日前公司已发行 股份总额的比例	尚未转股 金额(元)	未转股金额 占发行总金额 的比例
美锦转债	2022年10月26日至2028年4月19日	35,900,000	3,590,000,000.00	219,600.00	16,919	0.00%	3,589,683,400.00	99.99%



3、前十名可转债持有人情况

单位：股

序号	可转债持有人名称	可转债持有人性质	报告期末持有可转债数量（张）	报告期末持有可转债金额（元）	报告期末持有可转债占比
1	中国银行—易方达稳健收益债券型证券投资基金	其他	1,458,031	145,803,100.00	4.06%
2	兴业银行股份有限公司—天弘永利债券型证券投资基金	其他	1,404,079	140,407,900.00	3.91%
3	西北投资管理（香港）有限公司—西北飞龙基金有限公司	境外法人	1,299,990	129,999,000.00	3.62%
4	华夏基金延年益寿9号固定收益型养老金产品—招商银行股份有限公司	其他	1,277,972	127,797,200.00	3.56%
5	中国农业银行股份有限公司—鹏华可转债债券型证券投资基金	其他	884,075	88,407,500.00	2.46%
6	中国工商银行—富国天利增长债券投资基金	其他	771,982	77,198,200.00	2.15%
7	中国银行股份有限公司—天弘增强回报债券型证券投资基金	其他	728,853	72,885,300.00	2.03%
8	易方达稳健回报固定收益型养老金产品—交通银行股份有限公司	其他	697,922	69,792,200.00	1.94%
9	华夏基金延年益寿5号纯债固定收益型养老金产品—中国农业银行股份有限公司	其他	684,051	68,405,100.00	1.91%
10	富国富民固定收益型养老金产品—中国建设银行股份有限公司	其他	668,427	66,842,700.00	1.86%

4、担保人盈利能力、资产状况和信用状况发生重大变化的情况

适用 不适用

5、报告期末公司的负债情况、资信变化情况以及在未来年度还债的现金安排

报告期末负债情况详见本节第八部分“截至报告期末公司近两年的主要会计数据和财务指标”。

2021年6月29日，中证鹏元资信评估股份有限公司出具的《山西美锦能源股份有限公司2021年公开发行可转换公司债券信用评级报告》（中鹏信评【2021】第Z【643】号01），确定公司主体信用等级为AA-，美锦转债信用等级为AA-，评级展望为稳定。

2022年6月16日，中证鹏元资信评估股份有限公司出具的《2022年山西美锦能源股份有限公司公开发行可转换公司债券2022年跟踪评级报告》（中鹏信评【2022】跟踪第【257】号01），确定公司主体信用等级为AA-，美锦转债信用等级为AA-，评级展望为稳定。

五、报告期内合并报表范围亏损超过上年末净资产10%

适用 不适用

六、报告期末除债券外的有息债务逾期情况

适用 不适用

七、报告期内是否有违反规章制度的情况

是 否



八、截至报告期末公司近两年的主要会计数据和财务指标

单位：万元

项目	本报告期末	上年末	本报告期末比上年末增减
流动比率	0.80	0.52	53.85%
资产负债率	54.76%	51.47%	3.29%
速动比率	0.68	0.34	100.00%
	本报告期	上年同期	本报告期比上年同期增减
扣除非经常性损益后净利润	224,593.18	288,132.32	-22.05%
EBITDA全部债务比	97.77%	140.12%	-42.35%
利息保障倍数	9.00	13.17	-31.66%
现金利息保障倍数	25.00	26.14	-4.36%
EBITDA利息保障倍数	12.83	16.56	-22.52%
贷款偿还率	100.00%	100.00%	0.00%
利息偿付率	100.00%	100.00%	0.00%



第十节 财务报告

一、审计报告

审计意见类型	标准的无保留意见
审计报告签署日期	2023年4月24日
审计机构名称	中天运会计师事务所(特殊普通合伙)
审计报告文号	中天运[2023]审字第90221号
注册会计师姓名	唐宗明、刘影

审计报告正文

一、审计意见

我们审计了山西美锦能源股份有限公司及其子公司（以下简称“美锦能源”）合并财务报表，包括2022年12月31日的合并资产负债表，2022年度的合并利润表、合并现金流量表、合并股东权益变动表以及相关合并财务报表附注。

我们认为，后附的合并财务报表在所有重大方面按照企业会计准则的规定编制，公允反映了美锦能源2022年12月31日的合并财务状况以及2022年度的合并经营成果和合并现金流量。

二、形成审计意见的基础

我们按照中国注册会计师审计准则的规定执行了审计工作。审计报告的“注册会计师对合并财务报表审计的责任”部分进一步阐述了我们在这些准则下的责任。按照中国注册会计师职业道德守则，我们独立于美锦能源，并履行了职业道德方面的其他责任。我们相信，我们获取的审计证据是充分、适当的，为发表审计意见提供了基础。

三、关键审计事项

关键审计事项是我们根据职业判断，认为对本期合并财务报表审计最为重要的事项。这些事项的应对以对合并财务报表整体进行审计并形成审计意见为背景，我们不对这些事项单独发表意见。

我们在本期财务报表审计中识别出的关键审计事项如下：

1、营业收入确认	
收入确认的会计政策详情及收入分析请参阅合并财务报表附注“附注四、（二十八）”及“附注六、（四十四）”所述。	
<p>2022年度，美锦能源营业收入为2,460,001.58万元，美锦能源综合考虑交易方式判断主要以商品控制转移时点确认收入：取得商品的现实收款权、商品所有权上的主要风险报酬的转移、商品的法定所有权转移以及客户接受该商品。由于收入是美锦能源的关键业绩指标之一，从而存在管理层为了达到特定目标或期望操纵收入确认时点的固有风险，我们将美锦能源收入确认识别为关键审计事项。</p>	<p>针对营业收入的确认，我们执行的主要审计程序如下：</p> <ol style="list-style-type: none"> 1、了解和评价管理层与收入确认相关的关键内部控制的设计和运行有效性； 2、选取样本检查销售合同，检查与控制权及风险报酬转移等相关的合同条款，结合实务情况识别合同条款，评价收入确认会计政策是否符合《企业会计准则》的相关要求； 3、对营业收入以及毛利按类别执行分析性测试程序，判断本期收入金额是否出现异常波动的情况； 4、对本年记录的收入交易选取样本，核对发票、销售合同、出库单、签收单等，评价相关收入确认是否符合公司收入确认的会计政策； 5、对重要客户进行函证，确认报告期交易额； 6、就资产负债表日前后记录的交易，选取样本，核对出库单、收货单，评价收入是否被记录于恰当的会计期间。
2、应收账款的可收回性	
请参阅财务报表“附注四、（十）”及“附注六、（四）”所述。	



截至2022年12月31日，美锦能源合并资产负债表中应收账款余额为152,311.74万元，坏账准备为5,487.96万元。管理层在确定应收款项预计可收回金额时需要运用重大会计估计和判断，因应收账款不能按期收回或无法收回而发生坏账损失对财务报表影响重大，为此我们确定应收账款的可回收性为关键审计事项。

针对应收账款的可收回性，我们执行的主要审计程序如下：

- 1、评估并测试管理层对应收账款账龄分析以及确定应收款项坏账准备相关的内部控制；
- 2、对于按照信用风险特征组合计算预期信用损失的应收账款，复核管理层对组合的划分，评估基于历史信用损失率、当前状况、对未来经济状况的预测等估计的预期信用损失率的合理性。我们参考历史审计经验及前瞻性信息，对计提比例的合理性进行评估，并测试应收账款的组合分类和账龄划分的准确性，重新计算预期信用损失计提金额的准确性；对于单独计提坏账准备的应收账款选取样本，复核管理层基于客户的财务状况和资信情况、历史还款记录以及对未来经济状况的预测等对预期信用损失进行评估的依据。我们将管理层的评估与我们在审计过程中取得的证据相验证，包括客户的背景信息、以往的交易历史和回款情况、前瞻性考虑因素等；
- 3、通过分析应收账款账龄及客户信誉情况，并执行应收账款函证及检查期后回款情况，评价应收账款的可收回性。

四、其他信息

美锦能源管理层（以下简称管理层）对其他信息负责。其他信息包括美锦能源2022年度报告中涵盖的信息，但不包括合并财务报表和我们的审计报告。

我们对财务报表发表的审计意见不涵盖其他信息，我们也不对其他信息发表任何形式的鉴证结论。

结合我们对财务报表的审计，我们的责任是阅读其他信息，在此过程中，考虑其他信息是否与财务报表或我们在审计过程中了解到的情况存在重大不一致或者似乎存在重大错报。

基于我们已执行的工作，如果我们确定其他信息存在重大错报，我们应当报告该事实。在这方面，我们无任何事项需要报告。

五、管理层和治理层对财务报表的责任

美锦能源管理层（以下简称管理层）负责按照企业会计准则的规定编制财务报表，使其实现公允反映，并设计、执行和维护必要的内部控制，以使财务报表不存在由于舞弊或错误导致的重大错报。

在编制合并财务报表时，管理层负责评估美锦能源持续经营能力，披露与持续经营相关的事项（如适用），并运用持续经营假设，除非管理层计划清算美锦能源、终止运营或别无其他现实的选择。

治理层负责监督美锦能源的合并财务报告过程。

六、注册会计师对财务报表审计的责任

我们的目标是对财务报表整体是否不存在由于舞弊或错误导致的重大错报获取合理保证，并出具包含审计意见的审计报告。合理保证是高水平的保证，但并不能保证按照审计准则执行的审计在某一重大错报存在时总能发现。错报可能由于舞弊或错误导致，如果合理预期错报单独或汇总起来可能影响财务报表使用者依据财务报表作出的经济决策，则通常认为错报是重大的。

在按照审计准则执行审计工作的过程中，我们运用职业判断，并保持职业怀疑。同时，我们也执行以下工作：

（1）识别和评估由于舞弊或错误导致的合并财务报表重大错报风险，设计和实施审计程序以应对这些风险，并获取充分、适当的审计证据，作为发表审计意见的基础。由于舞弊可能涉及串通、伪造、故意遗漏、虚假陈述或凌驾于内部控制之上，未能发现由于舞弊导致的重大错报的风险高于未能发现由于错误导致的重大错报的风险。

（2）了解与审计相关的内部控制，以设计恰当的审计程序。

（3）评价管理层选用会计政策的恰当性和作出会计估计及相关披露的合理性。

（4）对管理层使用持续经营假设的恰当性得出结论。同时，根据获取的审计证据，就可能导致对美锦能源持续经营能力产生重大疑虑的事项或情况是否存在重大不确定性得出结论。如果我们得出结论认为存在重大不确定性，审计准则要求我们在审计报告中提请报表使用者注意合并财务报表中的相关披露；如果披露不充分，我们应当发表非无保留意见。我们的结论基于截至审计报告日可获得的信息。然而，未来的事项或情况可能导致美锦能源不能持续经营。

（5）评价合并财务报表的总体列报、结构和内容，并评价合并财务报表是否公允反映相关交易和事项。

（6）就美锦能源中实体或业务活动的财务信息获取充分、适当的审计证据，以对合并财务报表发表审计意见。我们负责指导、监督和执行集团审计，并对审计意见承担全部责任。



我们与治理层就计划的审计范围、时间安排和重大审计发现等事项进行沟通，包括沟通我们在审计中识别出的值得关注的内部控制缺陷。

我们还就已遵守与独立性相关的职业道德要求向治理层提供声明，并与治理层沟通可能被合理认为影响我们独立性的所有关系和其他事项，以及相关的防范措施（如适用）。

从与治理层沟通过的事项中，我们确定哪些事项对本期合并财务报表审计最为重要，因而构成关键审计事项。我们在审计报告中描述这些事项，除非法律法规禁止公开披露这些事项，或在极少数情形下，如果合理预期在审计报告中沟通某事项造成的负面后果超过在公众利益方面产生的益处，我们确定不应在审计报告中沟通该事项。

中天运会计师事务所（特殊普通合伙）

中国注册会计师：

中国注册会计师：

中国·北京

二〇二三年四月二十四日

二、财务报表

财务附注中报表的单位为：元

1、合并资产负债表

编制单位：山西美锦能源股份有限公司

2022年12月31日

单位：元

项目	2022年12月31日	2022年1月1日
流动资产：		
货币资金	4,819,460,205.87	1,490,987,992.58
结算备付金		
拆出资金		
交易性金融资产	2,086,479,421.68	
衍生金融资产		
应收票据	896,153.75	579,761.91
应收账款	1,468,237,788.08	1,428,982,619.48
应收款项融资	594,744,170.23	937,983,329.94
预付款项	168,806,350.10	461,191,124.12
应收保费		
应收分保账款		
应收分保合同准备金		
其他应收款	647,754,442.26	223,294,898.29
其中：应收利息		
应收股利		
买入返售金融资产		
存货	1,323,793,798.56	1,379,801,337.52
合同资产	79,725,897.34	158,079,028.40



持有待售资产		
一年内到期的非流动资产		
其他流动资产	197,575,161.11	455,882,506.39
流动资产合计	11,387,473,388.98	6,536,782,598.63
非流动资产：		
发放贷款和垫款		
债权投资		
其他债权投资		
长期应收款		
长期股权投资	589,423,343.30	497,329,506.40
其他权益工具投资	449,405,064.78	328,405,054.78
其他非流动金融资产		
投资性房地产		
固定资产	15,454,860,398.42	15,599,567,052.75
在建工程	3,237,069,841.48	1,600,363,674.29
生产性生物资产	1,885,731.25	3,022,414.45
油气资产		
使用权资产	115,438,316.66	117,267,552.84
无形资产	4,099,398,480.61	3,905,670,282.34
开发支出	6,063,758.64	
商誉	67,456,926.72	67,456,926.72
长期待摊费用		
递延所得税资产	366,485,371.53	286,335,946.08
其他非流动资产	789,693,006.77	436,413,480.80
非流动资产合计	25,177,180,240.16	22,841,831,891.45
资产总计	36,564,653,629.14	29,378,614,490.08
流动负债：		
短期借款	500,000,000.00	368,500,000.00
向中央银行借款		
拆入资金		
交易性金融负债		
衍生金融负债		
应付票据	4,477,998,409.07	2,685,318,960.72
应付账款	4,688,251,150.18	4,404,284,379.51
预收款项		
合同负债	584,636,756.01	851,700,270.03
卖出回购金融资产款		
吸收存款及同业存放		
代理买卖证券款		
代理承销证券款		
应付职工薪酬	97,135,612.57	81,084,892.96
应交税费	998,036,203.40	1,048,667,665.86



其他应付款	1,370,492,553.89	1,173,288,849.21
其中：应付利息	15,243,379.13	14,775,958.03
应付股利	196,536,512.00	196,536,512.00
应付手续费及佣金		
应付分保账款		
持有待售负债		
一年内到期的非流动负债	1,082,032,806.94	1,169,663,407.34
其他流动负债	515,233,490.45	866,905,268.59
流动负债合计	14,313,816,982.51	12,649,413,694.22
非流动负债：		
保险合同准备金		
长期借款	616,800,000.00	1,358,075,000.00
应付债券	3,133,409,861.95	
其中：优先股		
永续债		
租赁负债	55,316,407.05	56,486,791.61
长期应付款	1,119,849,882.15	226,162,483.36
长期应付职工薪酬		
预计负债	186,953,141.29	261,482,745.45
递延收益	136,134,149.21	139,207,555.47
递延所得税负债	460,933,617.34	429,255,229.13
其他非流动负债		
非流动负债合计	5,709,397,058.99	2,470,669,805.02
负债合计	20,023,214,041.50	15,120,083,499.24
所有者权益：		
股本	4,326,447,467.00	4,270,271,048.00
其他权益工具	515,146,638.93	
其中：优先股		
永续债		
资本公积	1,543,210,871.44	1,093,342,003.09
减：库存股	379,638,220.00	
其他综合收益		
专项储备	174,511,866.76	105,340,728.79
盈余公积	347,074,128.88	276,868,073.02
一般风险准备		
未分配利润	7,936,512,853.00	6,651,523,877.42
归属于母公司所有者权益合计	14,463,265,606.01	12,397,345,730.32
少数股东权益	2,078,173,981.63	1,861,185,260.52
所有者权益合计	16,541,439,587.64	14,258,530,990.84
负债和所有者权益总计	36,564,653,629.14	29,378,614,490.08

法定代表人：姚锦龙

主管会计工作负责人：郑彩霞

会计机构负责人：万红丽

2、母公司资产负债表

单位：元

项目	2022年12月31日	2022年1月1日
流动资产：		



货币资金	3,755,899,176.93	953,831,735.63
交易性金融资产	2,081,310,082.53	
衍生金融资产		
应收票据	43,995.43	
应收账款	203,795,253.92	359,423,181.35
应收款项融资	55,842,670.70	163,954,089.07
预付款项	250,978,174.96	1,064,536,126.28
其他应收款	2,518,854,432.48	55,260,311.95
其中：应收利息		
应收股利	424,000,000.00	
存货	26,778,376.58	49,147,915.99
合同资产	17,522,919.49	131,552,050.24
持有待售资产		
一年内到期的非流动资产		
其他流动资产	159,694.23	276,545.08
流动资产合计	8,911,184,777.25	2,777,981,955.59
非流动资产：		
债权投资		
其他债权投资		
长期应收款		
长期股权投资	9,395,259,417.38	8,450,030,770.16
其他权益工具投资	239,316,586.00	226,316,586.00
其他非流动金融资产		
投资性房地产		
固定资产	71,158,268.35	82,674,386.89
在建工程		
生产性生物资产		
油气资产		
使用权资产	10,092,944.82	16,581,687.18
无形资产		
开发支出		
商誉		
长期待摊费用		
递延所得税资产	17,537,034.93	7,023,237.87
其他非流动资产	1,187,500.00	2,000,000.00
非流动资产合计	9,734,551,751.48	8,784,626,668.10
资产总计	18,645,736,528.73	11,562,608,623.69
流动负债：		
短期借款	200,000,000.00	200,000,000.00
交易性金融负债		
衍生金融负债		
应付票据	3,497,447,771.53	1,702,568,717.43



应付账款	2,056,956,330.62	966,005,387.35
预收款项		
合同负债	218,813,697.66	470,559,711.75
应付职工薪酬	6,194,707.27	7,771,107.53
应交税费	19,475,838.31	23,857,671.01
其他应付款	1,484,247,778.07	79,692,454.31
其中：应付利息	939,583.34	902,222.16
应付股利	136,512.00	136,512.00
持有待售负债		
一年内到期的非流动负债	351,431,396.04	355,830,627.23
其他流动负债	84,289,053.73	69,900,175.18
流动负债合计	7,918,856,573.23	3,876,185,851.79
非流动负债：		
长期借款		550,000,000.00
应付债券	3,133,409,861.95	
其中：优先股		
永续债		
租赁负债	4,403,560.14	6,205,000.10
长期应付款		
长期应付职工薪酬		
预计负债		
递延收益	5,350,000.00	3,850,000.00
递延所得税负债	4,321,959.65	916,692.97
其他非流动负债		
非流动负债合计	3,147,485,381.74	560,971,693.07
负债合计	11,066,341,954.97	4,437,157,544.86
所有者权益：		
股本	4,326,447,467.00	4,270,271,048.00
其他权益工具	515,146,638.93	
其中：优先股		
永续债		
资本公积	1,883,019,155.72	1,468,766,847.68
减：库存股	379,638,220.00	
其他综合收益		
专项储备		
盈余公积	327,635,079.39	257,429,023.53
未分配利润	906,784,452.72	1,128,984,159.62
所有者权益合计	7,579,394,573.76	7,125,451,078.83
负债和所有者权益总计	18,645,736,528.73	11,562,608,623.69

3、合并利润表

单位：元

项目	2022年度	2021年度
一、营业总收入	24,600,015,833.00	21,358,074,881.64
其中：营业收入	24,600,015,833.00	21,358,074,881.64



利息收入		
已赚保费		
手续费及佣金收入		
二、营业总成本	21,442,272,808.49	16,808,417,937.95
其中：营业成本	19,436,510,562.71	14,943,122,690.23
利息支出		
手续费及佣金支出		
退保金		
赔付支出净额		
提取保险责任合同准备金净额		
保单红利支出		
分保费用		
税金及附加	543,679,103.59	519,491,049.95
销售费用	169,770,707.78	174,410,377.71
管理费用	854,024,500.34	676,001,461.84
研发费用	112,054,343.18	266,725,062.94
财务费用	326,233,590.89	228,667,295.28
其中：利息费用	368,923,200.79	252,236,791.32
利息收入	50,890,233.95	28,103,771.27
加：其他收益	21,395,610.41	34,707,939.75
投资收益（损失以“-”号填列）	49,108,697.42	19,564,544.51
其中：对联营企业和合营企业的投资收益	26,468,072.37	10,925,855.75
以摊余成本计量的金融资产终止确认收益		
汇兑收益（损失以“-”号填列）		
净敞口套期收益（损失以“-”号填列）		
公允价值变动收益（损失以“-”号填列）	20,882,690.46	
信用减值损失（损失以“-”号填列）	-24,752,474.69	11,842,348.94
资产减值损失（损失以“-”号填列）	-244,981,529.96	-312,341,630.63
资产处置收益（损失以“-”号填列）	-42,561,766.21	-208,714,744.26
三、营业利润（亏损以“-”号填列）	2,936,834,251.94	4,094,715,402.00
加：营业外收入	197,284,995.62	3,904,541.28
减：营业外支出	139,381,993.07	43,051,912.46
四、利润总额（亏损总额以“-”号填列）	2,994,737,254.49	4,055,568,030.82
减：所得税费用	765,567,937.08	956,776,726.89



五、净利润（净亏损以“－”号填列）	2,229,169,317.41	3,098,791,303.93
（一）按经营持续性分类		
1.持续经营净利润（净亏损以“－”号填列）	2,229,169,317.41	3,098,791,303.93
2.终止经营净利润（净亏损以“－”号填列）		
（二）按所有权归属分类		
1.归属于母公司股东的净利润	2,209,249,241.04	2,540,713,194.54
2.少数股东损益	19,920,076.37	558,078,109.39
六、其他综合收益的税后净额		
归属母公司所有者的其他综合收益的税后净额		
（一）不能重分类进损益的其他综合收益		
1.重新计量设定受益计划变动额		
2.权益法下不能转损益的其他综合收益		
3.其他权益工具投资公允价值变动		
4.企业自身信用风险公允价值变动		
5.其他		
（二）将重分类进损益的其他综合收益		
1.权益法下可转损益的其他综合收益		
2.其他债权投资公允价值变动		
3.金融资产重分类计入其他综合收益的金额		
4.其他债权投资信用减值准备		
5.现金流量套期储备		
6.外币财务报表折算差额		
7.其他		
归属于少数股东的其他综合收益的税后净额		
七、综合收益总额	2,229,169,317.41	3,098,791,303.93
归属于母公司所有者的综合收益总额	2,209,249,241.04	2,540,713,194.54
归属于少数股东的综合收益总额	19,920,076.37	558,078,109.39
八、每股收益		
（一）基本每股收益	0.52	0.59
（二）稀释每股收益	0.51	0.59

本期发生同一控制下企业合并的，被合并方在合并前实现的净利润为：0.00元，上期被合并方实现的净利润为：0.00元。

法定代表人：姚锦龙

主管会计工作负责人：郑彩霞

会计机构负责人：万红丽

4、母公司利润表

单位：元

项目	2022年度	2021年度
一、营业收入	14,037,800,217.79	12,579,334,989.84
减：营业成本	13,883,368,411.33	12,303,980,349.03
税金及附加	16,458,602.48	11,602,056.36



销售费用	81,448,415.31	95,968,903.18
管理费用	107,471,022.94	57,730,917.22
研发费用	291,262.14	3,000,000.00
财务费用	106,351,839.94	61,989,575.23
其中：利息费用	143,935,318.83	81,392,364.09
利息收入	42,011,232.49	22,105,564.92
加：其他收益	500,386.39	35,670.00
投资收益（损失以“-”号填列）	851,615,953.71	20,081,732.47
其中：对联营企业和合营企业的投资收益	10,172,092.55	15,395,051.23
以摊余成本计量的金融资产终止确认收益（损失以“-”号填列）		
净敞口套期收益（损失以“-”号填列）		
公允价值变动收益（损失以“-”号填列）	20,806,803.98	
信用减值损失（损失以“-”号填列）	-18,708,170.82	10,136,650.44
资产减值损失（损失以“-”号填列）	1,151,809.40	-7,801,472.56
资产处置收益（损失以“-”号填列）		630,307.81
二、营业利润（亏损以“-”号填列）	697,777,446.31	68,146,076.98
加：营业外收入	100.01	348,946.71
减：营业外支出	2,087,615.86	5,078,513.80
三、利润总额（亏损总额以“-”号填列）	695,689,930.46	63,416,509.89
减：所得税费用	-6,370,628.10	11,757,720.58
四、净利润（净亏损以“-”号填列）	702,060,558.56	51,658,789.31
（一）持续经营净利润（净亏损以“-”号填列）	702,060,558.56	51,658,789.31
（二）终止经营净利润（净亏损以“-”号填列）		
五、其他综合收益的税后净额		
（一）不能重分类进损益的其他综合收益		
1. 重新计量设定受益计划变动额		
2. 权益法下不能转损益的其他综合收益		
3. 其他权益工具投资公允价值变动		
4. 企业自身信用风险公允价值变动		
5. 其他		
（二）将重分类进损益的其他综		



合收益		
1. 权益法下可转损益的其他综合收益		
2. 其他债权投资公允价值变动		
3. 金融资产重分类计入其他综合收益的金额		
4. 其他债权投资信用减值准备		
5. 现金流量套期储备		
6. 外币财务报表折算差额		
7. 其他		
六、综合收益总额	702,060,558.56	51,658,789.31
七、每股收益		
(一) 基本每股收益		
(二) 稀释每股收益		

5、合并现金流量表

单位：元

项目	2022年度	2021年度
一、经营活动产生的现金流量：		
销售商品、提供劳务收到的现金	18,412,807,891.86	15,778,642,021.58
客户存款和同业存放款项净增加额		
向中央银行借款净增加额		
向其他金融机构拆入资金净增加额		
收到原保险合同保费取得的现金		
收到再保业务现金净额		
保户储金及投资款净增加额		
收取利息、手续费及佣金的现金		
拆入资金净增加额		
回购业务资金净增加额		
代理买卖证券收到的现金净额		
收到的税费返还	599,640,418.19	
收到其他与经营活动有关的现金	79,571,341.91	268,520,761.57
经营活动现金流入小计	19,092,019,651.96	16,047,162,783.15
购买商品、接受劳务支付的现金	12,798,858,892.75	8,942,222,938.56
客户贷款及垫款净增加额		
存放中央银行和同业款项净增加额		
支付原保险合同赔付款项的现金		
拆出资金净增加额		
支付利息、手续费及佣金的现金		
支付保单红利的现金		
支付给职工以及为职工支付的现金	554,223,870.15	366,619,573.42
支付的各项税费	2,268,870,588.06	1,488,636,005.91
支付其他与经营活动有关的现金	274,619,119.11	339,098,221.11
经营活动现金流出小计	15,896,572,470.07	11,136,576,739.00
经营活动产生的现金流量净额	3,195,447,181.89	4,910,586,044.15
二、投资活动产生的现金流量：		
收回投资收到的现金	6,046,350,000.00	15,733,887.30
取得投资收益收到的现金	24,955,650.34	3,929,540.11
处置固定资产、无形资产和其他长期资产收回的现金净额	70,667,653.60	154,934,071.15
处置子公司及其他营业单位收到的	2,999,372.30	



现金净额		
收到其他与投资活动有关的现金	28,638,429.58	91,726,308.48
投资活动现金流入小计	6,173,611,105.82	266,323,807.04
购建固定资产、无形资产和其他长期资产支付的现金	2,668,357,457.40	2,056,133,193.71
投资支付的现金	8,330,606,074.00	313,059,400.00
质押贷款净增加额		
取得子公司及其他营业单位支付的现金净额	94,185,874.09	658,945,062.81
支付其他与投资活动有关的现金	277,068,400.00	105,336,200.00
投资活动现金流出小计	11,370,217,805.49	3,133,473,856.52
投资活动产生的现金流量净额	-5,196,606,699.67	-2,867,150,049.48
三、筹资活动产生的现金流量：		
吸收投资收到的现金	397,973,720.00	251,421,000.00
其中：子公司吸收少数股东投资收到的现金	18,335,500.00	251,421,000.00
取得借款收到的现金	5,574,178,328.20	747,861,800.00
收到其他与筹资活动有关的现金	290,000,000.00	432,800,000.00
筹资活动现金流入小计	6,262,152,048.20	1,432,082,800.00
偿还债务支付的现金	1,688,502,989.63	2,241,442,842.52
分配股利、利润或偿付利息支付的现金	1,011,651,403.93	205,579,304.40
其中：子公司支付给少数股东的股利、利润		
支付其他与筹资活动有关的现金	115,038,979.98	1,368,445,272.11
筹资活动现金流出小计	2,815,193,373.54	3,815,467,419.03
筹资活动产生的现金流量净额	3,446,958,674.66	-2,383,384,619.03
四、汇率变动对现金及现金等价物的影响		
五、现金及现金等价物净增加额	1,445,799,156.88	-339,948,624.36
加：期初现金及现金等价物余额	441,907,727.21	781,856,351.57
六、期末现金及现金等价物余额	1,887,706,884.09	441,907,727.21

6、母公司现金流量表

单位：元

项目	2022年度	2021年度
一、经营活动产生的现金流量：		
销售商品、提供劳务收到的现金	8,331,267,708.86	6,974,123,266.03
收到的税费返还	144,301.26	
收到其他与经营活动有关的现金	2,447,639,183.57	17,410,465.14
经营活动现金流入小计	10,779,051,193.69	6,991,533,731.17
购买商品、接受劳务支付的现金	8,489,104,059.49	5,239,244,379.90
支付给职工以及为职工支付的现金	31,495,130.11	24,667,971.33
支付的各项税费	90,979,960.15	29,650,933.20
支付其他与经营活动有关的现金	665,058,494.07	114,182,811.92
经营活动现金流出小计	9,276,637,643.82	5,407,746,096.35
经营活动产生的现金流量净额	1,502,413,549.87	1,583,787,634.82
二、投资活动产生的现金流量：		
收回投资收到的现金	5,950,000,000.00	11,733,740.67
取得投资收益收到的现金	26,520,482.61	
处置固定资产、无形资产和其他长期资产收回的现金净额		400,000.00
处置子公司及其他营业单位收到的现金净额	3,000,100.00	



收到其他与投资活动有关的现金		
投资活动现金流入小计	5,979,520,582.61	12,133,740.67
购建固定资产、无形资产和其他长期资产支付的现金	4,034,708.71	20,660,590.58
投资支付的现金	8,043,000,000.00	161,000,000.00
取得子公司及其他营业单位支付的现金净额	859,249,338.72	1,375,246,129.60
支付其他与投资活动有关的现金	100,000,000.00	
投资活动现金流出小计	9,006,284,047.43	1,556,906,720.18
投资活动产生的现金流量净额	-3,026,763,464.82	-1,544,772,979.51
三、筹资活动产生的现金流量：		
吸收投资收到的现金	379,638,220.00	
取得借款收到的现金	3,758,478,328.20	200,000,000.00
收到其他与筹资活动有关的现金		100,000,000.00
筹资活动现金流入小计	4,138,116,548.20	300,000,000.00
偿还债务支付的现金	820,380,470.37	550,000,000.00
分配股利、利润或偿付利息支付的现金	903,898,710.25	76,059,397.22
支付其他与筹资活动有关的现金	5,057,606.40	128,735,363.83
筹资活动现金流出小计	1,729,336,787.02	754,794,761.05
筹资活动产生的现金流量净额	2,408,779,761.18	-454,794,761.05
四、汇率变动对现金及现金等价物的影响		
五、现金及现金等价物净增加额	884,429,846.23	-415,780,105.74
加：期初现金及现金等价物余额	86,955,342.43	502,735,448.17
六、期末现金及现金等价物余额	971,385,188.66	86,955,342.43

7、合并所有者权益变动表

本期金额

单位：元

项目	2022年度														
	归属于母公司所有者权益												少数 股东 权益	所有 者权 益合 计	
	股本	其他权益工具			资本 公积	减： 库存 股	其他 综合 收益	专项 储备	盈余 公积	一般 风险 准备	未分 配利 润	其他			小计
	优先 股	永续 债	其他												
一、上年期末余额	4,270,271,048.00				1,093,342,003.09			105,340,728.79	276,868,073.02		6,677,757,379.61		12,423,579,232.51	1,861,185,260.52	14,284,764,933.03
加：会计政策变更											26,233,502.19		26,233,502.19		26,233,502.19
前期差错更正															
同一控制下企业合															



并															
其他															
二、 本年期初 余额	4,27 0,27 1,04 8.00				1,09 3,34 2,00 3.09			105, 340, 728. 79	276, 868, 073. 02		6,65 1,52 3,87 7.42		12,3 97,3 45,7 30.3 2	1,86 1,18 5,26 0.52	14,2 58,5 30,9 90.8 4
三、 本期增 减变动 金额 (减少以 “一”号 填列)	56,1 76,4 19.0 0			515, 146, 638. 93	449, 868, 868. 35	379, 638, 220. 00		69,1 71,1 37.9 7	70,2 06,0 55.8 6		1,28 4,98 8,97 5.58		2,06 5,91 9,87 5.69	216, 988, 721. 11	2,28 2,90 8,59 6.80
(一) 综合收 益总额											2,20 9,24 9,24 1.04		2,20 9,24 9,24 1.04	19,9 20,0 76.3 7	2,22 9,16 9,31 7.41
(二) 所有者 投入和减 少资本	56,1 76,4 19.0 0			515, 146, 638. 93	323, 681, 105. 38	379, 638, 220. 00							515, 365, 943. 31	182, 718, 939. 69	698, 084, 883. 00
1. 所有者投 入的普通 股														182, 718, 939. 69	182, 718, 939. 69
2. 其他权益 工具持有 者投入资 本	16,9 19.0 0			515, 146, 638. 93	202, 385. 38								515, 365, 943. 31		515, 365, 943. 31
3. 股份支付 计入所有 者权益的 金额	56,1 59,5 00.0 0				323, 478, 720. 00	379, 638, 220. 00									
4. 其他															



(三) 利润分配									70,206,055.86		-		-		-
1. 提取盈余公积									70,206,055.86		-				
2. 提取一般风险准备															
3. 对所有者(或股东)的分配											-		-		-
4. 其他											854,054,209.60		854,054,209.60		854,054,209.60
(四) 所有者权益内部结转															
1. 资本公积转增资本(或股本)															
2. 盈余公积转增资本(或股本)															
3. 盈余公积弥补亏损															
4. 设定受益															



计划变动额结转留存收益															
5. 其他综合收益结转留存收益															
6. 其他															
(五) 专项储备							69,171,137.97					69,171,137.97	-383,986.94	68,787,151.03	
1. 本期提取							296,889,106.35					296,889,106.35	22,869,181.89	319,758,288.24	
2. 本期使用							227,717,968.38					227,717,968.38	23,253,168.83	250,971,137.21	
(六) 其他					126,187,762.97							126,187,762.97	14,733,691.99	140,921,454.96	
四、本期期末余额	4,326,447,467.00			515,146,638.93	1,543,210,871.44	379,638,220.00	174,511,866.76	347,074,128.88		7,936,512,853.00		14,463,265,060.01	2,078,173,981.63	16,541,439,876.44	

上期金额

单位：元

项目	2021年度														
	归属于母公司所有者权益													少数股东权益	所有者权益合计
	股本	其他权益工具			资本公积	减：库存股	其他综合收益	专项储备	盈余公积	一般风险准备	未分配利润	其他	小计		
	优先股	永续债	其他												
一、上年期末余额	4,274,218,048.00				1,260,916,905.90	22,576,840.00	62,768,461.16	271,702,194.09			4,161,182,099.00		10,008,210,590.14	1,248,687,373.04	11,256,897,963.18
加：会计政策变更															
前期															



差错更正															
同一控制下企业合并					500,000.00							45,205.259.18	454,794,740.82	454,794,740.82	
其他															
二、本年期初余额	4,274,218,048.00				1,760,916,905.90	22,576,840.00		62,768,461.16	271,702,194.09			4,115,976,561.81	10,463,005,330.96	1,248,687,373.04	11,711,692,704.00
三、本期增减变动金额（减少以“－”号填列）	-3,947,000.00				-667,574,902.81	-22,576,840.00		42,572,267.63	5,165,878.93			2,561,780,817.80	1,960,573,901.55	612,497,887.48	2,573,071,789.03
（一）综合收益总额												2,568,087,849.47	2,568,087,849.47	558,078,109.39	3,126,165,958.86
（二）所有者投入和减少资本	-3,947,000.00				-667,574,902.81	-22,576,840.00						-1,141,152.74	-650,086,215.55	52,370,219.00	-597,715,996.55
1. 所有者投入的普通股														52,370,219.00	52,370,219.00
2. 其他权益工具持有者投入资本															
3. 股份支付计入所有者权益	-3,947,000.00				-18,629,840.00	-22,576,840.00									



者权益的金额														
4. 其他					- 648, 945, 062. 81						- 1,14 1,15 2.74		- 650, 086, 215. 55	- 650, 086, 215. 55
(三) 利润分配								5,16 5,87 8.93			- 5,16 5,87 8.93			
1. 提取盈余公积								5,16 5,87 8.93			- 5,16 5,87 8.93			
2. 提取一般风险准备														
3. 对所有者(或股东)的分配														
4. 其他														
(四) 所有者权益内部结转														
1. 资本公积转增资本(或股本)														
2. 盈余公积转增资本(或股本)														
3.														

盈余公 积 弥 补 亏 损															
4. 设 定 受 益 计 划 变 动 额 结 转 留 存 收 益															
5. 其 他 综 合 收 益 结 转 留 存 收 益															
6. 其 他															
(五) 专 项 储 备							42,5 72,2 67.6 3					42,5 72,2 67.6 3	2,04 9,55 9.09	44,6 21,8 26.7 2	
1. 本 期 提 取							271, 499, 260. 86					271, 499, 260. 86	29,3 28,4 80.8 0	300, 827, 741. 66	
2. 本 期 使 用							228, 926, 993. 23					228, 926, 993. 23	27,2 78,9 21.7 1	256, 205, 914. 94	
(六) 其 他															
四、 本 期 末 余 额	4,27 0,27 1,04 8.00			1,09 3,34 2,00 3.09			105, 340, 728. 79	276, 868, 073. 02		6,67 7,75 7,37 9.61		12,4 23,5 79,2 32.5 1	1,86 1,18 5,26 0.52	14,2 84,7 64,4 93.0 3	

8、母公司所有者权益变动表

本期金额

单位：元

项目	2022年度											
	股本	其他权益工具			资本公 积	减： 库存 股	其他 综合 收 益	专项 储 备	盈 余 公 积	未 分 配 利 润	其 他	所 有 者 权 益 合 计
		优 先 股	永 续 债	其 他								
一、	4,270				1,468				257,4	1,128		7,125



上年 期末 余额	, 271, 048.0 0				, 766, 847.6 8				29, 02 3.53	, 984, 159.6 2		, 451, 078.8 3
加： 会计 政策 变更												
前期 差错 更正												
其他												
二、 本年 期初 余额	4, 270 , 271, 048.0 0				1, 468 , 766, 847.6 8				257, 4 29, 02 3.53	1, 128 , 984, 159.6 2		7, 125 , 451, 078.8 3
三、 本期 增减 变动 金额 (减 少以 “一 ”号 填 列)	56, 17 6, 419 .00			515, 1 46, 63 8.93	414, 2 52, 30 8.04	379, 6 38, 22 0.00			70, 20 6, 055 .86	- 222, 1 99, 70 6.90		453, 9 43, 49 4.93
(一) 综 合 收 益 总 额										702, 0 60, 55 8.56		702, 0 60, 55 8.56
(二) 所 有 者 投 入 和 减 少 资 本	56, 17 6, 419 .00			515, 1 46, 63 8.93	323, 6 81, 10 5.38	379, 6 38, 22 0.00						515, 3 65, 94 3.31
1. 所 有 者 投 入 的 普 通 股												
2. 其 他 权 益 工 具 持 有 者 投 入 资 本	16, 91 9.00			515, 1 46, 63 8.93	202, 3 85.38							515, 3 65, 94 3.31
3. 股 份 支 付 计 入 所	56, 15 9, 500 .00				323, 4 78, 72 0.00	379, 6 38, 22 0.00						



所有者权益的金额												
4. 其他												
(三) 利润分配								70,206,055.86	-924,260.46			-854,054.209.60
1. 提取盈余公积								70,206,055.86	-70,206,055.86			
2. 对所有者(或股东)的分配									-854,054.209.60			-854,054.209.60
3. 其他												
(四) 所有者权益内部结转												
1. 资本公积转增资本(或股本)												
2. 盈余公积转增资本(或股本)												
3. 盈余公积弥补亏损												
4. 设定受益计												



划变动额 结转 留存 收益												
5. 其他 综合 收益 结 转 留 存 收 益												
6. 其 他												
(五) 专 项 储 备												
1. 本 期 提 取												
2. 本 期 使 用												
(六) 其 他					90,57 1,202 .66							90,57 1,202 .66
四、 本 期 末 余 额	4,326 ,447, 467.0 0			515,1 46,63 8.93	1,883 ,019, 155.7 2	379,6 38,22 0.00			327,6 35,07 9.39	906,7 84,45 2.72		7,579 ,394, 573.7 6

上期金额

单位：元

项目	2021年度											
	股本	其他权益工具			资本 公积	减： 库存 股	其他 综合 收益	专项 储备	盈余 公积	未分 配利 润	其他	所有 者权 益合 计
		优先 股	永续 债	其他								
一、 上 年 期 末 余 额	4,274 ,218, 048.0 0				1,677 ,327, 362.1 3	22,57 6,840 .00			252,2 63,14 4.60	1,082 ,491, 249.2 4		7,263 ,722, 963.9 7
加： 会 计 政 策 变 更												
前 期 差 错 更 正												
其 他												
二、	4,274 ,218,				1,677 ,327,	22,57 6,840			252,2 63,14	1,082 ,491,		7,263 ,722,



本年期初余额	048.0 0				362.1 3	.00			4.60	249.2 4		963.9 7
三、本期增减变动金额（减少以“－”号填列）	- 3,947,000.00				- 208,560,514.45	- 22,576,840.00			5,165,878.93	46,492,910.38		- 138,271,885.14
（一）综合收益总额										51,658,789.31		51,658,789.31
（二）所有者投入和减少资本	- 3,947,000.00				- 208,560,514.45	- 22,576,840.00						- 189,930,674.45
1. 所有者投入的普通股												
2. 其他权益工具持有者投入资本												
3. 股份支付计入所有者权益的金额	- 3,947,000.00				- 18,629,840.00	- 22,576,840.00						
4. 其他					- 189,930,674.45							- 189,930,674.45
（三）利润分配									5,165,878.93	- 5,165,878.93		
1. 提									5,165	-		



取盈 余公 积										, 878. 93	5, 165 , 878. 93		
2. 对 所有 者 (或 股 东) 的 分 配													
3. 其 他													
(四) 所 有 者 权 益 内 部 结 转													
1. 资 本 公 积 转 增 资 本 (或 股 本)													
2. 盈 余 公 积 转 增 资 本 (或 股 本)													
3. 盈 余 公 积 弥 补 亏 损													
4. 设 定 受 益 计 划 变 动 额 结 转 留 存 收 益													
5. 其 他 综 合 收 益 结 转 留 存 收 益													



6. 其他												
(五) 专项储备												
1. 本期提取												
2. 本期使用												
(六) 其他												
四、本期期末余额	4,270,271.048.00				1,468,766.847.68				257,429,023.53	1,128,984,159.62		7,125,451,078.83

三、公司基本情况

1、历史沿革

公司成立于1992年，前身为福州天宇电气股份有限公司（以下简称“天宇电气”），原注册住所：福州市新店南平路天宇科技大楼，原公司经营范围为：电器机械及器材（含高低压输变电设备），普通机械，各种电气和成套装备的制造、销售、代购、代销；技术咨询；输变电产品的技术服务。

1997年4月，经中国证券监督管理委员会证监发字（1997）128号文和福建省人民政府闽政体股[1997]14号文批准，公司发行了3,000万股社会公众股（A股）并在深圳证券交易所上市，发行后总股本为8,290万股；1999年6月，经公司1998年度股东大会决议和福建省人民政府闽政体股[1999]11号文批准，以1998年末公司总股本8,290万股为基数，用资本公积每10股转增股本5股，转增后总股本为12,435万股；1999年12月，经中国证券监督管理委员会证监公司字（1999）104号文和福建省人民政府闽政体股[1999]34号文批准，公司向股东配售1,524.9195万股普通股，配股后的总股本为13,959.9195万股。

2007年，公司进行了资产置换，美锦集团将其持有的山西美锦焦化有限公司的90%股权（置入资产）交付给天宇电气，天宇电气将其全部资产、负债（置出资产）受美锦集团委托直接交付给许继集团或其指定的第三方。

2007年8月3日，经山西省工商行政管理局（2007）晋工商企便字第056号文批准，本公司注册地由福州市新店南平路天宇科技大楼迁至太原市清徐县贯中大厦；2007年8月23日，经山西省工商行政管理局（晋）名称变核准企字[2007]第0357号《企业名称变更核准通知书》核准，本公司名称变更为现名--山西美锦能源股份有限公司。变更后本公司持有山西省工商行政管理局颁发的注册号140000110105834号的《企业法人营业执照》。注册资本为人民币13959.92万元；注册住所：山西省太原市清徐县贯中大厦；法定代表人：姚锦龙。

2013年5月，公司2012年股东大会决定，以公司2012年12月31日公司总股本139,599,195股为基数向全体股东每10股派发现金股利2.00元人民币（含税），共派发27,919,839.00元；同时以公司总股本139,599,195股为基数向全体股东每10股派送股票股利10股，共计增加139,599,195股，送股后公司总股本增至279,198,390股。

2015年11月，根据公司2013年第六届十一次、十三次董事会会议和第一次临时股东大会决议及修改的章程规定，并经中国证券监督管理委员会《关于核准山西美锦能源股份有限公司向美锦能源集团发行股份购买资产并募集配套资金的批复》【证监许可（2015）1440号】核准公司申请增加注册资本人民币1,680,000,000.00元，股本1,680,000,000股，由美锦能源集团以其持有的山西汾西太岳煤业股份有限公司76.96%的股权、山西美锦集团东于煤业有限公司100%的股权、山西美锦煤焦化有限公司100%的股权、天津美锦国际贸易有限公司100%的股权以及大连美锦能源有限公司100%的股权



作为出资对价一次缴足，变更后的注册资本为人民币1,959,198,390.00元，股本1,959,198,390股。同时，核准公司非公开发行股票不超过60,000万股新股。本次非公开发行的发行对象为6名特定投资者。发行价格为7.68元/股。此次发行的独立财务顾问（主承销商）为财通证券股份有限公司。发行后增加注册资本人民币321,875,000.00元。变更后的注册资本为人民币2,281,073,390.00元，实收股本为人民币2,281,073,390.00元。

2017年5月25日公司召开2016年度股东大会审议通过，具体方案为：以公司总股本2,281,073,390股为基数，向全体股东每10股派发现金红利1.00元（含税），派发现金红利总额为228,107,339元，以资本公积金向全体股东每10股转增8股。本次变动后实收资本为4,105,932,102元。

2018年8月30日公司召开八届二十三次董事会会议，审议通过了《关于向激励对象首次授予限制性股票的议案》，董事会同意首次授予93名激励对象3,444.60万股限制性股票，授予价格仍为2.86元/股。本次股权激励后实收资本为4,140,378,102元。

根据公司于2018年6月12日召开的第八届十八次董事会会议，审议通过《关于公司2015年重大资产重组标的资产业绩承诺股份补偿实施方案的议案》，同意回购注销美锦能源集团有限公司共计49,009,050股，公司申请减少注册资本人民币49,009,050元，其中美锦能源集团有限公司减少49,009,050元。公司按总价1元回购美锦能源集团有限公司持有的公司49,009,050股股份并予以注销，同时减少注册资本人民币49,009,050元，增加资本公积49,009,049元。变更后公司的股本为人民币4,091,369,052元。2019年9月，股权激励预留股份授予登记完成，公司股本变为4,099,263,052股。

2020年8月26日，公司根据《关于回购注销2018年限制性股票激励计划部分限制性股票的议案》的相关规定，将向首次授予的激励对象93人，回购注销1,722.30万股限制性股票、预留部分授予的激励对象31人，回购注销394.7万股限制性股票，合计回购注销2,117.00万股。减资后公司注册资本应为人民币4,078,093,052元，股本应为人民币4,078,093,052元。

2020年4月17日召开的第八届董事会第十二次会议、于2020年5月7日召开的第二次临时股东大会审议通过《关于山西美锦能源股份有限公司非公开发行人民币普通股（A股）方案的议案》，并经中国证券监督管理委员会（以下简称“中国证监会”）《关于核准山西美锦能源股份有限公司非公开发行股票的批复》（证监许可[2020]2300号）的核准，山西美锦能源股份有限公司获准向特定投资者非公开发行不超过1,229,778,915股人民币普通股股票。公司向特定投资者非公开发行人民币普通股股份196,124,996股，每股面值为人民币1.00元，发行价格为每股人民币5.60元，募集资金总额为人民币1,098,299,977.60元，扣除发行费用人民币12,108,972.48元（不含税金额）后，实际募集资金净额为人民币1,086,191,005.12元，其中：增加实收资本（股本）为人民币196,124,996.00元，均为货币资金出资；增加资本公积（股本溢价）人民币890,066,009.12元。变更后的注册资本为人民币4,274,218,048元，实收股本为人民币4,274,218,048元。

2021年4月28日，公司九届十五次董事会会议审议通过了《关于回购注销2018年限制性股票激励计划预留限制性股票的公告》，公司2018年限制性股票激励计划预留授予限制性股票第二个解除限售期解锁条件未成就，公司回购注销未达解锁条件的限制性股票394.7万股，减资后公司注册资本应为人民币4,270,271,048元，实收股本为人民币4,270,271,048元。

2022年9月20日公司召开九届四十二次董事会会议，审议通过了《关于向激励对象授予限制性股票的议案》，董事会同意授予457名激励对象5,615.95万股限制性股票，授予价格为6.76元/股。本次股权激励后实收资本为4,326,430,548元。2022年10月26日至2022年12月31日，“美锦转债”因回售和转股合计减少数量3,166张，可转债金额减少316,600元，转股数量为16,919股。本次债转股后实收资本为4,326,447,467元。

2、行业性质

公司属于炼焦行业。

3、经营范围

焦化厂、煤矿、煤层气的开发、投资；焦炭、煤炭、煤制品、乙二醇、合成氨、尿素、LNG、氢气的生产；焦炭、煤炭、煤制品、乙二醇、合成氨、尿素、LNG、氢气、金属材料、铁矿粉、生铁的加工与销售；货运代理服务；汽车制造、汽车零部件加工及销售；特种设备安装改造维修（仅限汽车LNG气瓶安装）；货物进出口、技术进出口；燃气汽车加气经营；新材料技术开发与推广，新能源技术开发及推广。

本期纳入合并范围的子公司变化，详见本附注“八、合并范围的变更”“九、在其他主体中的权益”。



四、财务报表的编制基础

1、编制基础

公司以持续经营为基础，根据实际发生的交易和事项，按照财政部发布的《企业会计准则—基本准则》、具体会计准则、企业会计准则应用指南、企业会计准则解释及其他相关规定（以下简称“企业会计准则”）以及中国证券监督管理委员会《公开发行证券的公司信息披露编报规则第15号——财务报告的一般规定》(2014年修订)的披露规定编制财务报表。

2、持续经营

本财务报表以持续经营为基础编制。

本公司自本报告期末至少12个月内具备持续经营能力，无影响持续经营能力的重大事项。本公司有近期获利经营的历史且有财务资源支持，认为以持续经营为基础编制财务报表是合理的。

五、重要会计政策及会计估计

公司需遵守《深圳证券交易所上市公司自律监管指引第3号——行业信息披露》中固体矿产资源业的披露要求

具体会计政策和会计估计提示：本公司根据实际生产经营特点制定的具体会计政策和会计估计，主要体现在应收账款坏账准备的计提方法、存货的计价方法、固定资产分类、折旧和无形资产摊销以及收入的确认时点等。

1、遵循企业会计准则的声明

本公司所编制的财务报表符合企业会计准则的要求，真实、完整地反映了报告期公司的财务状况、经营成果、现金流量等有关信息。

2、会计期间

自公历1月1日起至12月31日止为一个会计年度。

3、营业周期

营业周期为公历1月1日至12月31日。

4、记账本位币

本公司的记账本位币为人民币，编制财务报表采用的货币为人民币。本公司及子公司选定记账本位币的依据是主要业务收支的计价和结算币种。

5、同一控制下和非同一控制下企业合并的会计处理方法

(1) 同一控制下企业合并

参与合并的企业在合并前后均受同一方或相同的多方最终控制且该控制并非暂时性的，为同一控制下的企业合并。合并日为合并方实际取得对被合并方控制权的日期。

在企业合并中取得的资产和负债，按照合并日被合并方在最终控制方合并财务报表中的账面价值计量。被合并各方

采用的会计政策与本公司不一致的，合并方在合并日按照本公司会计政策进行调整，在此基础上按照调整后的账面价值确认。

在合并中取得的净资产账面价值与支付的合并对价账面价值（或发行股份面值总额）的差额，调整资本公积中的股本溢价，资本公积中的股本溢价不足冲减的，调整留存收益。

为进行企业合并而发生的各项直接相关费用，包括为进行合并而支付的审计费用、评估费用、法律服务费等，于发生时计入当期损益。

企业合并中发行权益性证券发生的手续费、佣金等，抵减权益性证券溢价收入，溢价收入不足冲减的，冲减留存收益。

通过多次交易分步实现的同一控制下企业合并，属于“一揽子交易”的，本公司将各项交易作为一项取得控制权的交易进行会计处理。不属于“一揽子交易”的，取得控制权日，按照下列步骤进行会计处理：

1) 确定同一控制下企业合并形成的长期股权投资的初始投资成本。在合并日，根据合并后应享有被合并方净资产在最终控制方合并财务报表中的账面价值的份额，确定长期股权投资的初始投资成本。

2) 长期股权投资初始投资成本与合并对价账面价值之间的差额的处理。合并日长期股权投资的初始投资成本，与达到合并前的长期股权投资账面价值加上合并日进一步取得股份新支付对价的账面价值之和的差额，调整资本公积（资本溢价或股本溢价），资本公积（资本溢价或股本溢价）不足冲减的，冲减留存收益。

3) 合并日之前持有的股权投资，因采用权益法核算或金融工具确认和计量准则核算而确认的其他综合收益，暂不进行会计处理，直至处置该项投资时采用与被投资单位直接处置相关资产或负债相同的基础进行会计处理；因采用权益法核算而确认的被投资单位净资产中除净损益、其他综合收益和利润分配以外的所有者权益其他变动，暂不进行会计处理，直至处置该项投资时转入当期损益。其中，处置后的剩余股权采用成本法或权益法核算的，其他综合收益和其他所有者权益应按比例结转，处置后的剩余股权改按金融工具确认和计量准则进行会计处理的，其他综合收益和其他所有者权益应全部结转。

4) 在合并财务报表中的会计处理见本附注四、（六）。

（2）非同一控制下企业合并

参与合并的各方在合并前后不受同一方或相同的多方最终控制的，为非同一控制下的企业合并。

购买方在购买日对作为企业合并对价付出的资产、发生或承担的负债按照公允价值计量。公允价值与其账面价值的差额，计入当期损益。

购买方在购买日对合并成本进行分配，确认所取得的被购买方各项可辨认资产、负债及或有负债的公允价值。

购买方对合并成本大于合并中取得的被购买方可辨认净资产公允价值份额的差额，确认为商誉；合并成本小于合并中取得的被购买方可辨认净资产公允价值份额的差额，经复核后，计入当期损益。

企业合并中取得的被购买方除无形资产外的其他各项资产（不仅限于被购买方原已确认的资产），其所带来的经济利益很可能流入本公司且公允价值能够可靠计量的，单独确认并按公允价值计量；公允价值能够可靠计量的无形资产，单独确认为无形资产并按公允价值计量；取得的被购买方除或有负债以外的其他各项负债，履行有关义务很可能导致经济利益流出本公司且公允价值能够可靠计量的，单独确认并按照公允价值计量；取得的被购买方或有负债，其公允价值能可靠计量的，单独确认为负债并按照公允价值计量。

对合并中取得的被购买方资产进行初始确认时，对被购买方拥有的但在其财务报表中未确认的无形资产进行充分辨认和合理判断，满足以下条件之一的，应确认为无形资产：（1）源于合同性权利或其他法定权利；（2）能够从被购买方中分离或者划分出来，并能单独或与相关合同、资产和负债一起，用于出售、转移、授予许可、租赁或交换。

购买方在企业合并中取得的被购买方的可抵扣暂时性差异，在购买日不符合递延所得税资产确认条件的，不予以确认。购买日后12个月内，如取得新的或进一步的信息表明购买日的相关情况已经存在，预期被购买方在购买日可抵扣暂时性差异带来的经济利益能够实现的，确认相关的递延所得税资产，同时减少商誉，商誉不足冲减的，差额部分确认为当期损益；除上述情况以外，确认与企业合并相关的递延所得税资产，计入当期损益。

非同一控制下企业合并，购买方为企业合并发生的审计、法律服务、评估咨询等中介费用以及其他相关管理费用，于发生时计入当期损益；购买方作为合并对价发行的权益性证券或债务性证券的交易费用，计入权益性证券或债务性证券的初始确认金额。



购买方通过多次交易分步实现非同一控制下企业合并的，属于“一揽子交易”的，本公司将各项交易作为一项取得控制权的交易进行会计处理。不属于“一揽子交易”的，在个别财务报表中，以购买日之前所持被购买方的股权投资的账面价值与购买日新增投资成本之和，作为改按成本法核算的初始投资成本；购买日之前持有的被购买方的股权投资因采用权益法核算而确认的其他综合收益，在处置该项投资时采用与被投资单位直接处置相关资产或负债相同的基础进行会计处理，因被投资方除净损益、其他综合收益和利润分配以外的其他所有者权益变动而确认的所有者权益，在处置该项投资时转入处置期间的当期损益。其中，处置后的剩余股权根据长期股权投资准则采用成本法或权益法核算的，其他综合收益和其他所有者权益应按比例结转，处置后的剩余股权改按金融工具确认和计量准则进行会计处理的，其他综合收益和其他所有者权益应全部结转。在合并财务报表中的会计处理见本附注四、（六）。

购买日之前持有的股权投资，采用金融工具确认和计量准则进行会计处理的，将该股权投资的公允价值加上新增投资成本之和，作为改按成本法核算的初始投资成本，原持有股权的公允价值与账面价值的差额与原计入其他综合收益的累计公允价值变动全部转入改按成本法核算的当期投资损益。

（3）将多次交易事项判断为一揽子交易的判断标准

本公司将多次交易事项判断为一揽子交易的判断标准如下：

- 1) 这些交易是同时或者在考虑了彼此影响的情况下订立的；
- 2) 这些交易整体才能达成一项完整的商业结果；
- 3) 一项交易的发生取决于其他至少一项交易的发生；
- 4) 一项交易单独考虑时是不经济的，但是和其他交易一并考虑时是经济的。

6、合并财务报表的编制方法

本公司合并财务报表的合并范围以控制为基础确定，控制是指投资方拥有被投资方的权力，通过参与被投资方的相关活动而享有可变回报，并且有能力运用对被投资方的权力影响其回报金额。相关活动，是指对被投资方的回报产生重大影响的活动。

被投资方的相关活动根据具体情况进行判断，通常包括商品或劳务的销售和购买、金融资产的管理、资产的购买和处置、研究与开发活动以及融资活动等。

在综合考虑被投资方的设立目的、被投资方的相关活动以及如何对相关活动作出决策、本公司享有的权利是否使其目前有能力主导被投资方的相关活动、是否通过参与被投资方的相关活动而享有可变回报、是否有能力运用对被投资方的权力影响其回报金额以及与其他方的关系等基础上对是否控制被投资方进行判断。一旦相关事实和情况的变化导致控制所涉及的相关要素发生变化的，将进行重新评估。

在判断是否拥有对被投资方的权力时，仅考虑与被投资方相关的实质性权利，包括自身所享有的实质性权利以及其他方所享有的实质性权利。

本公司以自身和子公司的财务报表为基础，根据其他有关资料将整个企业集团视为一个会计主体，依据相关企业会计准则的确认、计量和列报要求，已按照统一的会计政策及会计期间，反映企业集团整体财务状况、经营成果和现金流量。合并程序具体包括：合并母公司与子公司的资产、负债、所有者权益、收入、费用和现金流等项目；抵销母公司对子公司的长期股权投资与母公司在子公司所有者权益中所享有的份额；抵销母公司与子公司、子公司相互之间发生的内部交易的影响，内部交易表明相关资产发生减值损失的，全额确认该部分损失；站在企业集团角度对特殊交易事项予以调整。

子公司所有者权益中不属于母公司的份额，作为少数股东权益，在合并资产负债表中所有者权益项目下以“少数股东权益”项目列示。

子公司当期净损益中属于少数股东权益的份额，在合并利润表中净利润项目下以“少数股东损益”项目列示。子公司当期综合收益中属于少数股东权益的份额，在合并利润表中综合收益总额项目下以“归属于少数股东的综合收益总额”项目列示。

子公司少数股东分担的当期亏损超过了少数股东在该子公司期初所有者权益中所享有的份额的，其余额仍冲减少数股东权益。

向子公司出售资产所发生的未实现内部交易损益，全额抵销“归属于母公司所有者的净利润”。子公司向母公司出

售资产所发生的未实现内部交易损益，按照母公司对该子公司的分配比例在“归属于母公司所有者的净利润”和“少数股东损益”之间分配抵销。子公司之间出售资产所发生的未实现内部交易损益，按照母公司对出售方子公司的分配比例在“归属于母公司所有者的净利润”和“少数股东损益”之间分配抵销。

本公司在报告期内因同一控制下企业合并增加的子公司以及业务，编制合并报表时，调整合并资产负债表的期初数，将该子公司以及业务合并当期期初至报告期末的收入、费用、利润纳入合并利润表，现金流量纳入合并现金流量表，同时对比较报表的相关项目进行调整，视同合并后的报告主体自最终控制方开始控制时点起一直存在。

本公司在报告期内因非同一控制下企业合并或其他方式增加的子公司以及业务，编制合并资产负债表时，不调整合并资产负债表的期初数，将该子公司以及业务购买日至报告期末的收入、费用、利润、现金流量纳入合并利润表和合并现金流量表。

本公司在报告期内处置子公司以及业务，编制合并资产负债表时，不调整合并资产负债表的期初数，该子公司以及业务期初至处置日的收入、费用、利润纳入合并利润表，现金流量纳入合并现金流量表。

母公司购买子公司少数股东拥有的子公司股权，在合并财务报表中，因购买少数股权新取得的长期股权投资与按照新增持股比例计算应享有子公司自购买日或合并日开始持续计算的净资产份额之间的差额，调整资本公积（资本溢价或股本溢价），资本公积不足冲减的，调整留存收益。

通过多次交易分步实现的同一控制下企业合并，不属于“一揽子交易”的，取得控制权日，合并方在达到合并之前持有的长期股权投资，在取得日与合并方与被合并方同处于同一方最终控制之日孰晚日与合并日之间已确认有关损益、其他综合收益和其他所有者权益变动，分别冲减比较报表期间的期初留存收益或当期损益。

通过多次交易分步实现非同一控制下企业合并，不属于“一揽子交易”的，在合并财务报表中，对于购买日之前持有的被购买方的股权，按照该股权在购买日的公允价值进行重新计量，公允价值与其账面价值的差额计入当期投资收益；购买日之前持有的被购买方的股权涉及权益法核算下的其他综合收益等的，与其相关的其他综合收益等转为购买日所属当期收益。由于被投资方重新计量设定收益计划净负债或资产变动而产生的其他综合收益除外。

母公司在不丧失控制权的情况下部分处置对子公司的长期股权投资，在合并财务报表中，处置价款与处置长期股权投资相对应享有子公司自购买日或合并日开始持续计算的净资产份额之间的差额，调整资本公积（资本溢价或股本溢价），资本公积不足冲减的，调整留存收益。

因处置部分股权投资等原因丧失了对被投资方的控制权的，在编制合并财务报表时，对于剩余股权，按照其在丧失控制权日的公允价值进行重新计量。处置股权取得的对价与剩余股权公允价值之和，减去按原持股比例计算应享有原有子公司自购买日或合并日开始持续计算的净资产的份额之间的差额，计入丧失控制权当期的投资收益，同时冲减商誉。与原有子公司股权投资相关的其他综合收益等，在丧失控制权时转为当期投资收益。

通过多次交易分步处置对子公司股权投资直至丧失控制权的，如果处置对子公司股权投资直至丧失控制权的各项交易属于一揽子交易的，将各项交易作为一项处置子公司并丧失控制权的交易进行会计处理；但是，在丧失控制权之前每一次处置价款与处置投资对应的享有该子公司净资产份额的差额，在合并财务报表中确认为其他综合收益，在丧失控制权时一并转入丧失控制权当期的损益。

合并所有者权益变动表根据合并资产负债表和合并利润表编制。

7、合营安排分类及共同经营会计处理方法

合营安排指一项由两个或两个以上的参与方共同控制的安排。共同控制，是指按照相关约定对某项安排所共有的控制，并且该安排的相关活动必须经过分享控制权的参与方一致同意后才能决策。在判断是否存在共同控制时，应该首先判断所有参与方或参与方组合是否集体控制该安排，其次判断该安排相关活动的决策是否必须经过这些集体控制该安排的参与方一致同意。

本公司根据在合营安排中享有的权利和承担的义务确定合营安排的分类。合营安排分为共同经营和合营企业。

共同经营，是指合营方享有该安排相关资产且承担该安排相关负债的合营安排。本公司确认其与共同经营中利益份额相关的下列项目，并按照相关企业会计准则的规定进行会计处理：

确认单独所持有的资产，以及按其份额确认共同持有的资产；

确认单独所承担的负债，以及按其份额确认共同承担的负债；



确认出售其享有的共同经营产出份额所产生的收入；
按其份额确认共同经营因出售产出所产生的收入；
确认单独所发生的费用，以及按其份额确认共同经营发生的费用。

8、现金及现金等价物的确定标准

在编制现金流量表时，将库存现金以及可以随时用于支付的存款确认为现金。现金等价物是指持有的期限短（一般是指从购买日起三个月内到期）、流动性强、易于转换为已知金额现金及价值变动风险很小的投资。

9、外币业务和外币报表折算

（1）外币业务折算

外币业务采用交易发生日的即期汇率作为折算汇率将外币金额折合成人民币记账。

外币货币性项目余额按资产负债表日即期汇率折算，由此产生的汇兑差额，除属于与购建符合资本化条件的资产相关的外币专门借款产生的汇兑差额按照借款费用资本化的原则处理外，均计入当期损益。以历史成本计量的外币非货币性项目，仍采用交易发生日的即期汇率折算，不改变其记账本位币金额。以公允价值计量的外币非货币性项目，采用公允价值确定日的即期汇率折算，由此产生的汇兑差额计入当期损益或其他综合收益。

（2）外币报表折算

资产负债表中的资产和负债项目，采用资产负债表日的即期汇率折算；所有者权益项目除“未分配利润”项目外，其他项目采用发生时的即期汇率折算。利润表中的收入和费用项目，采用交易发生日的即期汇率折算。按照上述折算产生的外币财务报表折算差额，在其他综合收益项目下单独列示“外币报表折算差额”项目。

处置境外经营时，将资产负债表中其他综合收益项目下列示的、与该境外经营相关的外币财务报表折算差额，自其他综合收益项目转入处置当期损益；部分处置境外经营的，按处置的比例计算处置部分的外币财务报表折算差额，转入处置当期损益。

10、金融工具

金融工具，是指形成一方的金融资产并形成其他方的金融负债或权益工具的合同。

（1）金融工具的确认和终止确认

本公司于成为金融工具合同的一方时确认一项金融资产或金融负债。

满足下列条件的，终止确认金融资产(或金融资产的一部分，或一组类似金融资产的一部分)，即从其账户和资产负债表内予以转销：

(1) 收取金融资产现金流量的权利届满；

(2) 转移了收取金融资产现金流量的权利，或在“过手协议”下承担了及时将收取的现金流量全额支付给第三方的义务；并且(a)实质上转让了金融资产所有权上几乎所有的风险和报酬，或(b)虽然实质上既没有转移也没有保留金融资产所有权上几乎所有的风险和报酬，但放弃了对该金融资产的控制。

如果金融负债的责任已履行、撤销或届满，则对金融负债进行终止确认。如果现有金融负债被同一债权人以实质上几乎完全不同条款的另一金融负债所取代，或现有负债的条款几乎全部被实质性修改，则此类替换或修改作为终止确认原负债和确认新负债处理，差额计入当期损益。

以常规方式买卖金融资产，按交易日会计进行确认和终止确认。常规方式买卖金融资产，是指按照合同条款的约定，在法规或通行惯例规定的期限内收取或交付金融资产。交易日，是指本公司承诺买入或卖出金融资产的日期。

（2）金融资产分类和计量

本公司的金融资产于初始确认时根据本公司企业管理金融资产的业务模式和金融资产的合同现金流量特征分类为：以摊余成本计量的金融资产、以公允价值计量且其变动计入其他综合收益的金融资产、以公允价值计量且其变动计入当期损益的金融资产。金融资产在初始确认时以公允价值计量，但是因销售商品或提供服务等产生的应收账款或应收票据未

包含重大融资成分或不考虑不超过一年的融资成分的，按照交易价格进行初始计量。

对于以公允价值计量且其变动计入当期损益的金融资产，相关交易费用直接计入当期损益，其他类别的金融资产相关交易费用计入其初始确认金额。

金融资产的后续计量取决于其分类：

(1) 以摊余成本计量的金融资产

金融资产同时符合下列条件的，分类为以摊余成本计量的金融资产：管理该金融资产的业务模式是以收取合同现金流量为目标；该金融资产的合同条款规定，在特定日期产生的现金流量仅为对本金和以未偿付本金金额为基础的利息的支付。此类金融资产采用实际利率法确认利息收入，其终止确认、修改或减值产生的利得或损失，均计入当期损益。此类金融资产主要包含货币资金、应收账款、应收票据、其他应收款、债权投资和长期应收款等。本公司将自资产负债表日起一年内到期的债权投资和长期应收款列报为一年内到期的非流动资产，原到期日在一年以内的债权投资列报为其他流动资产。

(2) 以公允价值计量且其变动计入其他综合收益的金融资产

①以公允价值计量且其变动计入其他综合收益的债务工具投资

金融资产同时符合下列条件的，分类为以公允价值计量且其变动计入其他综合收益的金融资产：本公司管理该金融资产的业务模式是既以收取合同现金流量为目标又以出售金融资产为目标；该金融资产的合同条款规定，在特定日期产生的现金流量仅为对本金和以未偿付本金金额为基础的利息的支付。此类金融资产采用实际利率法确认利息收入。除利息收入、减值损失及汇兑差额确认为当期损益外，其余公允价值变动计入其他综合收益。当金融资产终止确认时，之前计入其他综合收益的累计利得或损失从其他综合收益转出，计入当期损益。此类金融资产包括应收款项融资和其他债权投资。自资产负债表日起一年内到期的其他债权投资列报为一年内到期的非流动资产，原到期日在一年以内的其他债权投资列报为其他流动资产。

②以公允价值计量且其变动计入其他综合收益的权益工具投资

本公司不可撤销地选择将部分非交易性权益工具投资指定为以公允价值计量且其变动计入其他综合收益的金融资产，仅将相关股利收入(明确作为投资成本部分收回的股利收入除外)计入当期损益，公允价值的后续变动计入其他综合收益，不需计提减值准备。当金融资产终止确认时，之前计入其他综合收益的累计利得或损失从其他综合收益转出，计入留存收益。此类金融资产列报为其他权益工具投资。

(3) 以公允价值计量且其变动计入当期损益的金融资产

上述以摊余成本计量的金融资产和以公允价值计量且其变动计入其他综合收益的金融资产之外的金融资产，分类为以公允价值计量且其变动计入当期损益的金融资产。对于此类金融资产，采用公允价值进行后续计量，所有公允价值变动计入当期损益。此类金融资产列报为交易性金融资产，自资产负债表日起超过一年到期且预期持有超过一年的列报为其他非流动金融资产。在初始确认时，为消除或显著减少会计错配，本公司可将金融资产不可撤销地指定为以公允价值计量且其变动计入当期损益的金融资产，该指定一经作出不得撤销。

(3) 金融负债分类和计量

本公司的金融负债于初始确认时分类为：以公允价值计量且其变动计入当期损益的金融负债、其他金融负债、被指定为有效套期工具的衍生工具。对于以公允价值计量且其变动计入当期损益的金融负债，相关交易费用直接计入当期损益，其他金融负债的相关交易费用计入其初始确认金额。

金融负债的后续计量取决于其分类：

(1) 以公允价值计量且其变动计入当期损益的金融负债

以公允价值计量且其变动计入当期损益的金融负债，包括交易性金融负债(含属于金融负债的衍生工具)和初始确认时指定为以公允价值计量且其变动计入当期损益的金融负债。

满足下列条件之一的，属于交易性金融负债：承担相关金融负债的目的主要是为了在近期内出售或回购；属于集中管理的可辨认金融工具组合的一部分，且有客观证据表明企业近期采用短期获利方式模式；属于衍生工具，但是，被指定且为有效套期工具的衍生工具、符合财务担保合同的衍生工具除外。交易性金融负债(含属于金融负债的衍生工具)，按照公允价值进行后续计量，除与套期会计有关外，所有公允价值变动均计入当期损益。

（2）其他金融负债

对于此类金融负债，采用实际利率法，按照摊余成本进行后续计量。

（4）金融工具抵销

同时满足下列条件的，金融资产和金融负债以相互抵销后的净额在资产负债表内列示：具有抵销已确认金额的法定权利，且该种法定权利是当前可执行的；计划以净额结算，或同时变现该金融资产和清偿该金融负债。

（5）财务担保合同

财务担保合同，是指特定债务人到期不能按照债务工具条款偿付债务时，发行方向蒙受损失的合同持有人赔付特定金额的合同。财务担保合同在初始确认时按照公允价值计量，除指定为以公允价值计量且其变动计入当期损益的金融负债的财务担保合同外，其余财务担保合同在初始确认后按照资产负债表日确定的预期信用损失准备金额和初始确认金额扣除按照收入确认原则确定的累计摊销额后的余额两者孰高者进行后续计量。

（6）金融资产转移

本公司已将金融资产所有权上几乎所有的风险和报酬转移给转入方的，终止确认该金融资产；保留了金融资产所有权上几乎所有的风险和报酬的，不终止确认该金融资产。

本公司既没有转移也没有保留金融资产所有权上几乎所有的风险和报酬的，分别下列情况处理：放弃了对该金融资产控制的，终止确认该金融资产并确认产生的资产和负债；未放弃对该金融资产控制的，按照其继续涉入所转移金融资产的程度确认有关金融资产，并相应确认有关负债。

通过对所转移金融资产提供财务担保方式继续涉入的，按照金融资产的账面价值和财务担保金额两者之中的较低者，确认继续涉入形成的资产。财务担保金额，是指所收到的对价中，将被要求偿还的最高金额。

关于上述所指的“几乎所有风险和报酬”，公司根据金融资产的具体特征作出判断。公司考虑的风险类型通常包括利率风险、信用风险、外汇风险、逾期未付风险、提前偿付风险（或报酬）、权益价格风险等。公司在判断商业承兑、银行承兑票据所有权上的风险和报酬是否转移时，主要分析与票据相关的信用风险、利率风险、延期付款风险及外汇风险等是否发生转移。公司根据信用风险及延期付款风险的大小，将应收票据分为两类：一类是由信用等级较高的银行承兑的汇票，其信用风险和延期付款风险很小，相关的主要风险是利率风险，通常情况下，利率风险已随票据的贴现及背书转移，故相关票据在贴现、背书时应予以终止确认；一类是由信用等级不高的银行承兑的汇票或由企业承兑的商业承兑汇票，此类票据的主要风险为信用风险和延期付款风险，票据在贴现、背书时信用风险及延期付款风险没有转移，不予以终止确认。

（7）金融资产减值

本公司以预期信用损失为基础，对下列项目进行减值会计处理并确认损失准备：

以摊余成本计量的金融资产；以公允价值计量且其变动计入其他综合收益的应收款项和债权投资；租赁应收款；财务担保合同（以公允价值计量且其变动计入当期损益、金融资产转移不符合终止确认条件或继续涉入被转移金融资产所形成的除外）。

（1）预期信用损失的计量

预期信用损失，是指以发生违约的风险为权重的金融工具信用损失的加权平均值。信用损失，是指本公司按照原实际利率折现的、根据合同应收的所有合同现金流量与预期收取的所有现金流量之间的差额，即全部现金短缺的现值。

本公司考虑有关过去事项、当前状况以及对未来经济状况的预测等合理且有依据的信息，以发生违约的风险为权重，计算合同应收的现金流量与预期能收到的现金流量之间差额的现值的概率加权金额，确认预期信用损失。

本公司对于处于不同阶段的金融工具的预期信用损失分别进行计量。金融工具自初始确认后信用风险未显著增加的，处于第一阶段，本公司按照未来 12 个月内的预期信用损失计量损失准备；金融工具自初始确认后信用风险已显著增加但尚未发生信用减值的，处于第二阶段，本公司按照该工具整个存续期的预期信用损失计量损失准备；金融工具自初始确认后已经发生信用减值的，处于第三阶段，本公司按照该工具整个存续期的预期信用损失计量损失准备。

对于在资产负债表日具有较低信用风险的金融工具，本公司假设其信用风险自初始确认后并未显著增加，按照未来 12 个月内的预期信用损失计量损失准备。

整个存续期预期信用损失，是指因金融工具整个预计存续期内所有可能发生的违约事件而导致的预期信用损失。未来 12 个月内预期信用损失，是指因资产负债表日后 12 个月内（若金融工具的预计存续期少于 12 个月，则为预计存

续期)可能发生的金融工具违约事件而导致的预期信用损失,是整个存续期预期信用损失的一部分。

在计量预期信用损失时,本公司需考虑的最长期限为企业面临信用风险的最长合同期限(包括考虑续约选择权)。

本公司对于处于第一阶段和第二阶段、以及较低信用风险的金融工具,按照其未扣除减值准备的账面余额和实际利率计算利息收入。对于处于第三阶段的金融工具,按照其账面余额减已计提减值准备后的摊余成本和实际利率计算利息收入。

本公司考虑所有合理且有依据的信息,包括前瞻性信息,以单项或组合的方式对应收账款及应收票据预期信用损失进行估计,当单项金融资产无法以合理成本评估预期信用损失的信息时,本公司依据信用风险特征对应收票据和应收账款划分组合,在组合基础上计算预期信用损失,确定组合的依据如下:

对于上述金融资产,无论是否存在重大融资成分,本公司始终按照相当于整个存续期内预期信用损失的金额计量其损失准备。

本公司考虑所有合理且有依据的信息,包括前瞻性信息,以单项或组合的方式对其预期信用损失进行估计,当单项金融资产无法以合理成本评估预期信用损失的信息时,本公司依据信用风险特征对应收票据和应收账款划分组合,在组合基础上计算预期信用损失,确定组合的依据如下:

应收票据

本公司对于应收票据按照相当于整个存续期内的预期信用损失金额计量减值准备。基于应收票据的信用风险特征,将其划分为如下不同组合:

项目	确定组合的依据
银行承兑汇票	承兑人为信用风险较低的银行
商业承兑汇票	按照预期损失率计提减值准备,与应收账款组合划分相同

应收账款及合同资产:

除了单项评估信用风险的应收账款外,本公司基于其风险特征将其按客商的账龄组合进行划分:

其他应收款

本公司依据其他应收款信用风险自初始确认后是否已显著增加,采用相当于未来12个月内或整个存续期的预期信用损失的金额计量减值损失。除了单项评估信用风险的其他应收款外,基于其风险特征将其按客商的账龄组合进行划分。

本公司在评估预期信用损失时,考虑有关过去事项、当前状况以及未来经济状况预测的合理且有依据的信息。

(2) 信用风险显著增加的判断标准

本公司利用可获得的合理且有依据的前瞻性信息,通过比较金融工具在资产负债表日发生违约的风险与在初始确认日发生违约的风险,以确定金融工具的信用风险自初始确认后是否已显著增加。

本公司在评估信用风险是否显著增加时会考虑如下因素:

- 信用风险变化所导致的内部价格指标是否发生显著变化;
- 预期将导致债务人履行其偿债义务的能力是否发生显著变化的业务、财务或经济状况的不利变化;
- 债务人经营成果实际或预期是否发生显著变化;
- 债务人所处的监管、经济或技术环境是否发生显著不利变化;
- 作为债务抵押的担保物价值或第三方提供的担保或信用增级质量是否发生显著变化。这些变化预期将降低债务人按合同规定期限还款的经济动机或者影响违约概率;
- 预期将降低债务人按合同约定期限还款的经济动机是否发生显著变化;
- 借款合同的预期变更,包括预计违反合同的行为是否可能导致的合同义务的免除或修订、给予免息期、利率跳升、要求追加抵押品或担保或者对金融工具的合同框架做出其他变更;
- 债务人预期表现和还款行为是否发生显著变化;
- 合同付款是否发生逾期超过(含)30日。

(3) 已发生信用减值金融资产的定义

当本公司预期对金融资产未来现金流量具有不利影响的一项或多项事件发生时,该金融资产成为已发生信用减值的金融资产。金融资产已发生信用减值的证据包括下列可观察信息:

- 发行方或债务人发生重大财务困难;



- 债务人违反合同，如偿付利息或本金违约或逾期等；
- 债权人出于与债务人财务困难有关的经济或合同考虑，给予债务人在任何其他情况下都不会做出的让步；
- 债务人很可能破产或进行其他财务重组；
- 发行方或债务人财务困难导致该金融资产的活跃市场消失；
- 以大幅折扣购买或源生一项金融资产，该折扣反映了发生信用损失的事实。

(4) 预期信用损失准备的列报

为反映金融工具的信用风险自初始确认后的变化，本公司在每个资产负债表日重新计量预期信用损失，由此形成的损失准备的增加或转回金额，应当作为减值损失或利得计入当期损益。对于以摊余成本计量的金融资产，损失准备抵减该金融资产在资产负债表中列示的账面价值；对于以公允价值计量且其变动计入其他综合收益的债权投资，本公司在其他综合收益中确认其损失准备，不抵减该金融资产的账面价值。

11、应收票据

无

12、应收账款

无

13、应收款项融资

无

14、其他应收款

无

15、存货

(1) 存货的分类

存货分类为：在途物资、原材料、周转材料、库存商品、在产品、发出商品、委托加工物资、消耗性生物资产等。

(2) 发出存货的计价方法

存货发出时按加权平均法、个别认定法计价。

(3) 存货可变现净值的确定依据及存货跌价准备的计提方法

期末对存货进行全面清查后，按存货的成本与可变现净值孰低提取或调整存货跌价准备。

产成品、库存商品和用于出售的材料等直接用于出售的商品存货，在正常生产经营过程中，以该存货的估计售价减去估计的销售费用和相关税费后的金额，确定其可变现净值；需要经过加工的材料存货，在正常生产经营过程中，以所生产的产成品的估计售价减去至完工时估计将要发生的成本、估计的销售费用和相关税费后的金额，确定其可变现净值；为执行销售合同或者劳务合同而持有的存货，其可变现净值以合同价格为基础计算，若持有存货的数量多于销售合同订购数量的，超出部分的存货的可变现净值以一般销售价格为基础计算。

期末按照单个存货项目计提存货跌价准备；但对于数量繁多、单价较低的存货，按照存货类别计提存货跌价准备；与在同一地区生产和销售的产品系列相关、具有相同或类似最终用途或目的，且难以与其他项目分开计量的存货，则合并计提存货跌价准备。

以前减记存货价值的影响因素已经消失的，减记的金额予以恢复，并在原已计提的存货跌价准备金额内转回，转回的金额计入当期损益。



〈4〉 存货的盘存制度

采用永续盘存制。

〈5〉 低值易耗品和包装物的摊销方法

- (1) 低值易耗品采用一次转销法；
- (2) 包装物采用一次转销法。

16、合同资产

无

17、合同成本

无

18、持有待售资产

〈1〉 持有待售的非流动资产或处置组的确认标准

公司主要通过出售（包括具有商业实质的非货币性资产交换，下同）而非持续使用一项非流动资产或处置组收回其账面价值的，应当将其划分为持有待售类别。

公司将同时满足下列条件的非流动资产或处置组划分为持有待售类别：

- (1) 根据类似交易中出售此类资产或处置组的惯例，在当前状况下即可立即出售；
- (2) 出售极可能发生，即公司已经就一项出售计划作出决议且获得确定的购买承诺，预计出售将在一年内完成。有关规定要求公司相关权力机构或者监管部门批准后方可出售的，已经获得批准。

确定的购买承诺，是指公司与其他方签订的具有法律约束力的购买协议，该协议包含交易价格、时间和足够严厉的违约惩罚等重要条款，使协议出现重大调整或者撤销的可能性极小。

〈2〉 持有待售的非流动资产或处置组的会计处理方法

公司初始计量或在资产负债表日重新计量持有待售的非流动资产或处置组时，其账面价值高于公允价值减去出售费用后的净额的，将账面价值减记至公允价值减去出售费用后的净额，减记的金额确认为资产减值损失，计入当期损益，同时计提持有待售资产减值准备。

对于持有待售的固定资产，应当调整该项固定资产的预计净残值，使该项固定资产的预计净残值能够反映其公允价值减去处置费用后的金额，但不得超过符合持有待售条件时该项固定资产的原账面价值，原账面价值高于调整后预计净残值的差额，应作为资产减值损失计入当期损益。持有待售的固定资产不计提折旧，按照账面价值与公允价值减去处置费用后的净额孰低进行计量。

对于持有待售的联营企业或合营企业的权益性投资，自划分至持有待售之日起，停止按权益法核算。

对于出售的对子公司的投资将导致本公司丧失对子公司的控制权的，无论出售后本公司是否保留少数股东权益，本公司在拟出售的对子公司投资满足持有待售类别划分条件时，在母公司个别财务报表中将子公司投资整体划分为持有待售类别，在合并财务报表中将子公司所有资产和负债划分为持有待售类别。

〈3〉 不再满足持有待售确认条件时的会计处理

(1) 某项资产或处置组被划归为持有待售，但后来不再满足持有待售固定资产确认条件的，本公司停止将其划归为持有待售，并按照下列两项金额中较低者计量：

- ① 该资产或处置组被划归为持有待售之前的账面价值，按照其假定在没有被划归为持有待售的情况下原应确认的折旧、摊销或减值进行调整后的金额；
- ② 决定不再出售之日的再收回金额。

(2) 已划分为持有待售的对联营企业或合营企业的权益性投资，不再符合持有待售资产分类条件的，本公司从其被分类为持有待售资产之日起采用权益法进行追溯调整。



〈4〉其他持有待售非流动资产的会计处理

符合持有待售条件的无形资产等其他非流动资产，比照上述原则处理，此处所指其他非流动资产不包括递延所得税资产、职工薪酬形成的资产、《企业会计准则第22号——金融工具确认和计量》规范的金融资产、以公允价值计量的投资性房地产和生物资产、保险合同中产生的合同权利。

19、债权投资

无

20、其他债权投资

无

21、长期应收款

无

22、长期股权投资

〈1〉长期股权投资的分类及其判断依据

(1)长期股权投资的分类

长期股权投资分为三类，即是指投资方对被投资单位实施控制、重大影响的权益性投资，以及对其合营企业的权益性投资。

(2)长期股权投资类别的判断依据

①确定对被投资单位控制的依据详见本附注五、（6）；

②确定对被投资单位具有重大影响的依据：

重大影响，是指对一个企业的财务和经营决策有参与决策的权力，但并不能够控制或者与其他方一起共同控制这些政策的制定。

公司通常通过以下一种或几种情形判断是否对被投资单位具有重大影响：

A、在被投资单位的董事会或类似权力机构中派有代表。在这种情况下，由于在被投资单位的董事会或类似权力机构中派有代表，并相应享有实质性的参与决策权，投资方可以通过该代表参与被投资单位财务和经营政策的制定，达到对被投资单位施加重大影响。

B、参与被投资单位财务和经营政策制定过程。这种情况下，在制定政策过程中可以为其自身利益提出建议和意见，从而可以对被投资单位施加重大影响。

C、与被投资单位之间发生重要交易。有关的交易因对被投资单位的日常经营具有重要性，进而一定程度上可以影响到被投资单位的生产经营决策。

D、向被投资单位派出管理人员。在这种情况下，管理人员有权力主导被投资单位的相关活动，从而能够对被投资单位施加重大影响。

E、向被投资单位提供关键技术资料。因被投资单位的生产经营需要依赖投资方的技术或技术资料，表明投资方对被投资单位具有重大影响。

公司在判断是否对被投资方具有重大影响时，不限于是否存在上述一种或多种情形，还需要综合考虑所有事实和情况来做出综合的判断。

投资方对被投资单位具有重大影响的权益性投资，即对联营企业投资。

③确定被投资单位是否为合营企业的依据：

本公司的合营企业是指本公司仅对合营安排的净资产享有权利。

合营安排的定义、分类以及共同控制的判断标准详见本附注五、（7）。

（2）长期股权投资初始成本的确定

（1）企业合并形成的长期股权投资

同一控制下的企业合并：公司以支付现金、转让非现金资产或承担债务方式以及以发行权益性证券作为合并对价的，在合并日按照取得被合并方所有者权益在最终控制方合并财务报表中的账面价值的份额作为长期股权投资的初始投资成本。长期股权投资初始投资成本与支付合并对价之间的差额，调整资本公积（资本溢价或股本溢价）；资本公积（资本溢价或股本溢价）不足冲减的，调整留存收益。合并方以发行权益性证券作为合并对价的，按照发行股份的面值总额作为股本，长期股权投资初始投资成本与所发行股份面值总额之间的差额，调整资本公（资本溢价或股本溢价）；资本公积（资本溢价或股本溢价）不足冲减的，调整留存收益。

非同一控制下的企业合并：公司按照购买日确定的合并成本作为长期股权投资的初始投资成本。合并成本为购买日购买方为取得对被购买方的控制权而付出的资产、发生或承担的负债以及发行的权益性证券的公允价值。购买方作为合并对价发行的权益性证券或债务性证券的交易费用，计入权益性证券或债务性证券的初始确认金额。通过多次交易分步实现的非同一控制下企业合并，以购买日之前所持被购买方的股权投资的账面价值与购买日新增投资成本之和，作为该项投资的初始投资成本。本公司将合并协议约定的或有对价作为企业合并转移对价的一部分，按照其在购买日的公允价值计入企业合并成本。

合并方或购买方为企业合并而发生的审计、法律服务、评估咨询等中介费用以及其他相关管理费用于发生时计入当期损益。

（2）其他方式取得的长期股权投资

以支付现金方式取得的长期股权投资，按照实际支付的购买价款作为初始投资成本。初始投资成本包括与取得长期股权投资直接相关的费用、税金及其他必要支出。

以发行权益性证券取得的长期股权投资，按照发行权益性证券的公允价值作为初始投资成本。

在非货币性资产交换具备商业实质和换入资产或换出资产的公允价值能够可靠计量的前提下，非货币性资产交换换入的长期股权投资以换出资产的公允价值为基础确定其初始投资成本，除非有确凿证据表明换入资产的公允价值更加可靠；不满足上述前提的非货币性资产交换，以换出资产的账面价值和应支付的相关税费作为换入长期股权投资的初始投资成本。

通过债务重组取得的长期股权投资，其初始投资成本按照公允价值为基础确定。

（3）长期股权投资的后续计量及损益确认方法

本公司能够对被投资单位实施控制的长期股权投资采用成本法核算。

采用成本法核算的长期股权投资按照初始投资成本计价。追加或收回投资调整长期股权投资的成本。被投资单位宣告分派的现金股利或利润，确认为当期投资收益。

对合营企业和联营企业的长期股权投资，采用权益法核算。初始投资成本大于投资时应享有被投资单位可辨认净资产公允价值份额的差额，不调整长期股权投资的初始投资成本；初始投资成本小于投资时应享有被投资单位可辨认净资产公允价值份额的差额，计入当期损益，同时调整长期股权投资的成本。

本公司取得长期股权投资后，按照应享有或应分担的被投资单位实现的净损益和其他综合收益的份额，分别确认投资收益和其他综合收益，同时调整长期股权投资的账面价值；本公司按照被投资单位宣告分派的利润或现金股利计算应享有的部分，相应减少长期股权投资的账面价值；本公司对于被投资单位除净损益、其他综合收益和利润分配以外所有者权益的其他变动，调整长期股权投资的账面价值并计入所有者权益。

本公司在确认应享有被投资单位净损益的份额时，以取得投资时被投资单位可辨认净资产的公允价值为基础，对被投资单位的净利润进行调整后确认。

被投资单位采用的会计政策及会计期间与本公司不一致的，按照本公司的会计政策及会计期间对被投资单位的财务报表进行调整，并据以确认投资收益和其他综合收益等。

本公司确认被投资单位发生的净亏损，以长期股权投资的账面价值以及其他实质上构成对被投资单位净投资的长期权益减记至零为限，本公司负有承担额外损失义务的除外。



被投资单位以后实现净利润的，本公司在其收益分享额弥补未确认的亏损分担额后，恢复确认收益分享额。

本公司计算确认应享有或应分担被投资单位的净损益时，与联营企业、合营企业之间发生的未实现内部交易损益按照应享有的比例计算归属于本公司的部分，予以抵销，在此基础上确认投资收益。

本公司与被投资单位发生的未实现内部交易损失，按照《企业会计准则第8号——资产减值》等的有关规定属于资产减值损失的，全额确认交易损失。

本公司因追加投资等原因能够对被投资单位施加重大影响或实施共同控制但不构成控制的，按照《企业会计准则第22号——金融工具确认和计量》确定的原持有的股权投资的公允价值加上新增投资成本之和，作为改按权益法核算的初始投资成本。原持有的股权投资分类为可供出售金融资产的，其公允价值与账面价值之间的差额，以及原计入其他综合收益的累计公允价值变动转入改按权益法核算的当期损益。

本公司因处置部分股权投资等原因丧失了对被投资单位的共同控制或重大影响的，处置后的剩余股权改按《企业会计准则第22号——金融工具确认和计量》核算，其在丧失共同控制或重大影响之日的公允价值与账面价值之间的差额计入当期损益。原股权投资因采用权益法核算而确认的其他综合收益，在终止采用权益法核算时采用与被投资单位直接处置相关资产或负债相同的基础进行会计处理。

本公司因处置部分权益性投资等原因丧失了对被投资单位的控制的，在编制个别财务报表时，处置后的剩余股权能够对被投资单位实施共同控制或施加重大影响的，改按权益法核算，并对该剩余股权视同自取得时即采用权益法核算进行调整；处置后的剩余股权不能对被投资单位实施共同控制或施加重大影响的，改按《企业会计准则第22号——金融工具确认和计量》的有关规定进行会计处理。

处置长期股权投资，其账面价值与实际取得价款之间的差额，计入当期损益。采用权益法核算的长期股权投资，在处置该项投资时，采用与被投资单位直接处置相关资产或负债相同的基础，按相应比例对原计入其他综合收益的部分进行会计处理。

23、投资性房地产

投资性房地产计量模式

成本法计量

折旧或摊销方法

公司对投资性房地产采用成本模式计量。对按照成本模式计量的投资性房地产—出租用建筑物采用与本公司固定资产相同的折旧政策，出租用土地使用权采用与本公司与无形资产相同的摊销政策。

24、固定资产

(1) 确认条件

固定资产指为生产商品、提供劳务、出租或经营管理而持有，并且使用寿命超过一个会计年度的有形资产。固定资产分类为：房屋建筑物、机器设备、管道沟槽、电子设备、运输工具。固定资产在同时满足下列条件时予以确认：（1）与该固定资产有关的经济利益很可能流入企业；（2）该固定资产的成本能够可靠地计量。

(2) 折旧方法

类别	折旧方法	折旧年限	残值率	年折旧率
房屋建筑物	年限平均法	20-40年	3%-5%	4.75%-2.38%
机器设备	年限平均法	10-25年	3%-5%	9.50%-3.80%
管道沟槽	年限平均法	7-10年	3%-5%	13.57%-9.50%
电子设备	年限平均法	3-8年	3%-5%	31.67%-11.88%

运输工具	年限平均法	3-5年	3%-5%	31.67%-19.40%
------	-------	------	-------	---------------

固定资产折旧采用年限平均法分类计提，根据固定资产类别、预计使用寿命和预计净残值率确定折旧率。如固定资产各组成部分的使用寿命不同或者以不同方式为企业经济利益，则选择不同折旧率或折旧方法，分别计提折旧。

(3) 融资租入固定资产的认定依据、计价和折旧方法

无

25、在建工程

公司需遵守《深圳证券交易所上市公司自律监管指引第3号——行业信息披露》中固体矿产资源业的披露要求

在建工程以立项项目分类核算。

在建工程项目按建造该项资产达到预定可使用状态前所发生的全部支出，作为固定资产的入账价值。所建造的固定资产在建工程已达到预定可使用状态，但尚未办理竣工决算的，自达到预定可使用状态之日起，根据工程预算、造价或者工程实际成本等，按估计的价值转入固定资产，并按本公司固定资产折旧政策计提固定资产的折旧，待办理竣工决算后，再按实际成本调整原来的暂估价值，但不调整原已计提的折旧额。

26、借款费用

(1) 借款费用资本化的确认原则

借款费用，包括借款利息、折价或者溢价的摊销、辅助费用以及因外币借款而发生的汇兑差额等。

公司发生的借款费用，可直接归属于符合资本化条件的资产的购建或者生产的，予以资本化，计入相关资产成本；其他借款费用，在发生时根据其发生额确认为费用，计入当期损益。

符合资本化条件的资产，是指需要经过相当长时间的购建或者生产活动才能达到预定可使用或者可销售状态的固定资产、投资性房地产和存货等资产。

借款费用同时满足下列条件时开始资本化：

- (1) 资产支出已经发生，资产支出包括为购建或者生产符合资本化条件的资产而以支付现金、转移非现金资产或者承担带息债务形式发生的支出；
- (2) 借款费用已经发生；
- (3) 为使资产达到预定可使用或者可销售状态所必要的购建或者生产活动已经开始。

(2) 借款费用资本化期间

资本化期间，指从借款费用开始资本化时点到停止资本化时点的期间，借款费用暂停资本化的期间不包括在内。

当购建或者生产符合资本化条件的资产达到预定可使用或者可销售状态时，借款费用停止资本化。

当购建或者生产符合资本化条件的资产中部分项目分别完工且可单独使用时，该部分资产借款费用停止资本化。

购建或者生产的资产的各部分分别完工，但必须等到整体完工后才可使用或可对外销售的，在该资产整体完工时停止借款费用资本化。

(3) 借款费用暂停资本化期间

符合资本化条件的资产在购建或生产过程中发生的非正常中断、且中断时间连续超过3个月的，则借款费用暂停资本化；该项中断如是所购建或生产的符合资本化条件的资产达到预定可使用状态或者可销售状态必要的程序，则借款费用继续资本化。在中断期间发生的借款费用确认为当期损益，直至资产的购建或者生产活动重新开始后借款费用继续资本化。

(4) 借款费用资本化金额的计算方法

对于为购建或者生产符合资本化条件的资产而借入的专门借款，以专门借款当期实际发生的借款费用及其辅助费，



减去尚未动用的借款资金存入银行取得的利息收入或进行暂时性投资取得的投资收益后的金额，来确定借款费用的资本化金额。

对于为购建或者生产符合资本化条件的资产而占用的一般借款，根据累计资产支出超过专门借款部分的资产支出加权平均数乘以所占用一般借款的资本化率，计算确定一般借款应予资本化的利息金额。资本化率根据一般借款加权平均利率计算确定。

借款存在折价或者溢价的，按照实际利率法确定每一会计期间应摊销的折价或者溢价金额，调整每期利息金额。

27、生物资产

（1）生物资产的分类及确认标准

公司生物资产分为消耗性生物资产和生产性生物资产。

消耗性生物资产指为了出售或在将来获得收益而拥有的生物资产，包括生长中的作物、蔬菜、用材林以及存栏待售的牲畜等。

生产性生物资产，是指为产出农产品、提供劳务或者出租等目的持有的生物资产，包括经济林、薪炭林、产畜和役畜等。

（2）生物资产的初始计量

生物资产按照成本进行初始计量。

（1）外购生物资产的成本，包括购买价款、相关税费、运输费、保险费以及可直接归属于购买该资产的其他支出；自行繁殖或养殖的消耗性生物资产（育肥畜）的成本包括出售前发生的饲料费、人工费和应分摊的间接费用等必要支出。

（2）自行栽培、营造、繁殖或养殖的消耗性生物资产的成本，应当按照下列规定确定：

①自行栽培的大田作物和蔬菜的成本，包括在收获前耗用的种子、肥料、农药等材料费、人工费和应分摊的间接费用等必要支出。

②自行营造的林木类消耗性生物资产的成本，包括郁闭前发生的造林费、抚育费、营林设施费、良种试验费、调查设计费和应分摊的间接费用等必要支出。

③自行繁殖的育肥畜的成本，包括出售前发生的饲料费、人工费和应分摊的间接费用等必要支出。

④水产养殖的动物和植物的成本，包括在出售或入库前耗用的苗种、饲料、肥料等材料费、人工费和应分摊的间接费用等必要支出。

计入生物资产成本的借款费用，按照借款费用的相关规定处理；投资者投入生物资产的成本，按照投资合同或协议约定的价值确定，但合同或协议约定价值不公允的除外；生物资产在达到预定生产经营目的后发生的管护、饲养费用等后续支出，计入当期损益。

（3）生物资产的后续计量

（1）公司对达到预定生产经营目的的生产性生物资产，按期计提折旧，并根据用途分别计入相关资产的成本或当期损益。公司生产性生物资产包含但不限于经济林、产畜，采用年限平均法计提折旧，预计使用寿命为5-10年。

（2）公司在年度终了对产畜的使用寿命、预计净残值和折旧方法进行复核，如发生改变，则作为会计估计变更处理。公司于每年年度终了对消耗性生物资产和生产性生物资产进行检查，有确凿证据表明由于遭受自然灾害、病虫害、动物疫病侵袭或市场需求变化等原因，使消耗性生物资产的可变现净值或生产性生物资产的可收回金额低于其账面价值的，按照可变现净值或可收回金额低于账面价值的差额，计提生物资产跌价准备或减值准备，并计入当期损益。当消耗性生物资产减值的影响因素已经消失的，减记金额予以恢复，并在原已计提的跌价准备金额内转回，转回的金额计入当期损益。生产性生物资产减值准备一经计提，不再转回。

（4）生物资产的处置

对于消耗性生物资产，在出售时，按照其账面价值结转成本，结转成本的方法为加权平均法；生物资产改变用途后的成本，按照改变用途时的账面价值确定；生物资产出售、盘亏或死亡、毁损时，将处置收入扣除其账面价值和相关税费后的余额计入当期损益。

28、油气资产

无

29、使用权资产

详见本节42、租赁

30、无形资产

(1) 计价方法、使用寿命、减值测试

(1) 无形资产的计价方法

1) 取得无形资产时按成本进行初始计量

外购无形资产的成本，包括购买价款、相关税费以及直接归属于使该项资产达到预定用途所发生的其他支出。购买无形资产的价款超过正常信用条件延期支付，实质上具有融资性质的，无形资产的成本以购买价款的现值为基础确定。

债务重组取得债务人用以抵债的无形资产，以该无形资产的公允价值为基础确定其入账价值，并将重组债务的账面价值与该用以抵债的无形资产公允价值之间的差额，计入当期损益；

在非货币性资产交换具备商业实质且换入资产或换出资产的公允价值能够可靠计量的前提下，非货币性资产交换换入的无形资产以换出资产的公允价值为基础确定其入账价值，除非有确凿证据表明换入资产的公允价值更加可靠；不满足上述前提的非货币性资产交换，以换出资产的账面价值和应支付的相关税费作为换入无形资产的成本，不确认损益。

以同一控制下的企业吸收合并方式取得的无形资产按被合并方的账面价值确定其入账价值；以非同一控制下的企业吸收合并方式取得的无形资产按公允价值确定其入账价值。

内部自行开发的无形资产，其成本包括：开发该无形资产时耗用的材料、劳务成本、注册费、在开发过程中使用的其他专利权和特许权的摊销以及满足资本化条件的利息费用，以及为使该无形资产达到预定用途前所发生的其他直接费用。

2) 后续计量

使用寿命有限的无形资产，以其成本扣除预计残值后的金额，根据该项无形资产有关的经济利益的预期消耗方式选择在使用年限内采用直线法或产量法进行摊销。

对于无形资产的使用寿命按照下述程序进行判断：

①来源于合同性权利或其他法定权利的无形资产，其使用寿命不应超过合同性权利或其他法定权利的期限；

②合同性权利或其他法定权利在到期时因续约等延续、且有证据表明公司续约不需要付出大额成本的，续约期应当计入使用寿命。合同或法律没有规定使用寿命的，公司综合各方面因素判断，以确定无形资产能为公司带来经济利益的期限。

按上述程序仍无法合理确定无形资产为公司带来经济利益期限的，该项无形资产应作为使用寿命不确定的无形资产。使用寿命不确定的无形资产不进行摊销。

(2) 使用寿命有限的无形资产的使用寿命估计情况

项目	使用寿命
土地使用权	30-50年
采矿权	30-40年

每期末，对使用寿命有限的无形资产的使用寿命及摊销方法进行复核。

(3) 无形资产减值测试

年度终了，公司应当在资产负债表日判断使用寿命有限的无形资产是否存在可能存在减值的迹象。如存在减值迹象，其可收回金额低于其账面价值，按其低于账面价值的差额计提减值准备。年度终了，对于使用寿命不确定的无形资产，无论是否存在减值迹象，每年都应当进行减值测试。如果可收回金额低于账面价值，可收回金额小于账面价值的差额，



确认减值损失，计入当期损益。

资产减值损失一经确认，在以后会计期间不允许转回。

(2) 内部研究开发支出会计政策

无

31、长期资产减值

在每个资产负债表日判断长期股权投资、采用成本模式计量的投资性房地产、固定资产、在建工程、采用成本模式计量的生物性资产、油气资产使用寿命确定的无形资产等是否存在减值迹象，对存在减值迹象的，估计其可收回金额，可收回金额低于其账面价值的，将资产的账面价值减记至可收回金额，减记的金额确认相应的减值损失，计入当期损益，同时计提相应的减值准备。

资产可收回金额的估计，根据其公允价值减去处置费用后的净额与其预计未来现金流量的现值两者之间较高者确定。企业以单项资产为基础估计其可收回金额，在难以对单项资产可回收金额进行估计的情况下，以资产所属的资产组为基础确定资产组的可收回金额。

资产减值损失确认后，减值资产的折旧或者摊销费用在未来期间做相应调整，使资产在剩余寿命内，系统地分摊调整后的资产账面价值。

对于使用寿命不确定的无形资产、尚未达到使用状态的无形资产以及合并所形成的商誉每年年度终了进行减值测试。

关于商誉减值测试，对于因企业合并形成的商誉的账面价值，自购买日起按照合理的方法分摊至相关的资产组；难以分摊至相关的资产组的，将其分摊至相关的资产组组合。在将商誉的账面价值分摊至相关的资产组或者资产组组合时，按照各资产组或者资产组组合的公允价值占相关资产组或者资产组组合公允价值总额的比例进行分摊。公允价值难以可靠计量的，按照各资产组或者资产组组合的账面价值占相关资产组或者资产组组合账面价值总额的比例进行分摊。

在对包含商誉的相关资产组或者资产组组合进行减值测试时，如与商誉相关的资产组或者资产组组合存在减值迹象的，先对不包含商誉的资产组或者资产组组合进行减值测试，计算可收回金额，并与相关账面价值相比较，确认相应的减值损失。再对包含商誉的资产组或者资产组组合进行减值测试，比较这些相关资产组或者资产组组合的账面价值（包括所分摊的商誉的账面价值部分）与其可收回金额，如相关资产组或者资产组组合的可收回金额低于其账面价值的，确认商誉的减值损失。

32、长期待摊费用

对于已经发生但应由本期和以后各期负担的分摊期限在1年以上的各项费用，包括经营租入固定资产改良支出，作为长期待摊费用按预计受益年限分期摊销。如果长期待摊费用项目不能使以后会计期间受益的，则将其尚未摊销的摊余价值全部转入当期损益。

33、合同负债

无

34、职工薪酬

(1) 短期薪酬的会计处理方法

在职工为公司提供服务的会计期间，将实际发生的短期薪酬确认为负债，并计入当期损益或相关资产成本。



(2) 离职后福利的会计处理方法

离职后福利计划分类为设定提存计划和设定受益计划。

在职工为公司提供服务的会计期间，将根据设定提存计划计算的应缴存金额确认为负债，并计入当期损益或相关资产成本。根据设定提存计划，预期不会在职工提供相关服务的年度报告期结束后十二个月内支付全部应缴存金额的，根据资产负债表日与设定受益计划义务期限和币种相匹配的国债或活跃市场上的高质量公司债券的市场收益率，将全部应缴存金额以折现后的金额计量应付职工薪酬。

公司根据资产负债表日与设定受益计划义务期限和币种相匹配的国债或活跃市场上的高质量公司债券的市场收益率对所有设定受益计划义务予以折现，包括预期在职工提供服务的年度报告期间结束后的十二个月内支付的义务。

设定受益计划存在资产的，将设定受益计划义务现值减去设定受益计划资产公允价值所形成的赤字或盈余确认为一项设定受益计划净负债或净资产。设定受益计划存在盈余的，企业以设定受益计划的盈余和资产上限两项的孰低者计量设定受益计划净资产。其中，资产上限，是指企业可从设定受益计划退款或减少未来对设定受益计划缴存资金而获得的经济利益的现值。

报告期末，将设定受益计划产生的职工薪酬成本中的服务成本和设定受益计划净负债或净资产的利息净额部分计入当期损益或资产成本；重新计量设定受益计划净负债或净资产所产生的变动。计入其他综合收益，并且在后续会计期间不允许转回至损益，可以在权益范围内转移。

在设定受益计划下，在修改设定受益计划与确认相关重组费用或辞退福利孰早日将过去服务成本确认为当期费用。

企业在设定受益计划结算时，确认结算利得或损失。该利得或损失是在结算日确定的设定受益计划义务现值与结算价格的差。

(3) 辞退福利的会计处理方法

在下列两者孰早日确认辞退福利产生的职工薪酬负债，并计入当期损益：

- 1) 企业不能单方面撤回因解除劳动关系计划或裁减建议所提供的辞退福利时；
- 2) 企业确认与涉及支付辞退福利的重组相关的成本或费用时。

辞退福利预期在其确认的年度报告期结束后十二个月内完全支付的，适用短期薪酬的相关规定；辞退福利预期在年度报告期结束后十二个月内不能完全支付的，适用其他长期职工福利的有关规定。

(4) 其他长期职工福利的会计处理方法

其他长期职工福利，符合设定提存计划条件的，根据上述2、处理。不符合设定提存计划的，适用关于设定受益计划的有关规定，确认和计量其他长期职工福利净负债或净资产。在报告期末，将其他长期职工福利中的服务成本、净负债或净资产的利息净额、重新计量其他长期职工福利净负债或净资产所产生的变动的总净额计入当期损益或相关资产成本。

35、租赁负债

详见本节42、租赁

36、预计负债

涉及诉讼、债务担保、亏损合同、重组事项时，如该等事项很可能需要未来以交付资产或提供劳务、其金额能够可靠计量的，确认为预计负债。

预计负债按照履行相关现时义务所需支出的最佳估计数进行初始计量，并综合考虑与或有事项有关的风险、不确定性和货币时间价值等因素。货币时间价值影响重大的，通过对相关未来现金流出进行折现后确定最佳估计数；因随着时

间推移所进行的折现还原而导致的预计负债账面价值的增加金额，确认为利息费用。

资产负债表日，对预计负债的账面价值进行复核并作适当调整，以反映当前的最佳估计数。

37、股份支付

（1）股份支付的种类及会计处理

股份支付是公司为了获取职工提供服务而授予权益工具或者承担以权益工具为基础确定的负债的交易。股份支付分为以权益结算的股份支付和以现金结算的股份支付。

（1）以权益结算的股份支付

股票期权计划为用以换取职工提供服务的权益结算的股份支付，以授予职工的权益工具在授予日的公允价值计量。在完成等待期内的服务或达到规定业绩条件才可行权，在等待期内以对可行权权益工具数量的最佳估计为基础，按照权益工具授予日的公允价值，将当期取得的服务计入相关成本或费用，相应增加资本公积。

（2）以现金结算的股份支付

股票增值权计划为以现金结算的股份支付，按照公司承担的以本公司股份数量为基础确定的负债的公允价值计量。该以现金结算的股份支付须完成等待期内的服务或达到规定业绩条件以后才可行权，在等待期的每个资产负债表日以对可行权情况的最佳估计为基础，按照公司承担负债的公允价值金额，将当期取得的服务计入成本或费用，相应增加负债。在相关负债结算前的每个资产负债表日以及结算日，对负债的公允价值重新计量，其变动计入当期损益。

（2）权益工具公允价值的确定方法

对于授予职工的股份，其公允价值按公司股份的市场价格计量，同时考虑授予股份所依据的条款和条件（不包括市场条件之外的可行权条件）进行调整。

对于授予职工的股票期权，通过期权定价模型估计所授予的期权的公允价值。

（3）确认可行权权益工具最佳估计的依据

在等待期内每个资产负债表日，根据最新取得的可行权职工人数变动等后续信息做出最佳估计，修正预计可行权的权益工具数量。

（4）修改和终止股份支付计划的处理

如果股份支付计划的修改增加了所授予的权益工具的公允价值，应按照权益工具公允价值的增加相应地确认取得服务的增加。

如果股份支付计划的修改增加了所授予的权益工具的数量，应将增加的权益工具的公允价值相应地确认为取得服务的增加。

如果按照有利于职工的方式修改可行权条件，如缩短等待期、变更或取消业绩条件（而非市场条件），公司在处理可行权条件时，考虑修改后的可行权条件。

如果以减少股份支付公允价值总额的方式或其他不利于职工的方式修改条款和条件，仍应继续对取得的服务进行会计处理，如同该变更从未发生，除非取消了部分或全部已授予的权益工具。在等待期内如果取消了授予的权益工具，对取消所授予的权益性工具作为加速行权处理，剩余等待期内应确认的金额立即计入当期损益，同时确认资本公积。职工或其他方能够选择满足非可行权条件但在等待期内未满足的，将其作为授予权益工具的取消处理。

38、优先股、永续债等其他金融工具

无

39、收入

公司需遵守《深圳证券交易所上市公司自律监管指引第3号——行业信息披露》中固体矿产资源业的披露要求



收入是指企业在日常活动中形成的、会导致所有者权益增加的、与所有者投入资本无关的经济利益的总流入。

收入的金额按照公司在日常经营活动中销售商品和提供劳务时，已收或应收合同或协议价款的公允价值确定。收入按扣除销售折让及销售退回的净额列示。

(1) 收入的确认及计量

公司与客户之间的合同同时满足下列条件时，在客户取得相关商品控制权时确认收入：

- 1) 合同各方已批准该合同并承诺将履行各自义务；
- 2) 合同明确了合同各方与所转让商品或提供劳务相关的权利和义务；
- 3) 合同有明确的与所转让商品相关的支付条款；
- 4) 合同具有商业实质，即履行该合同将改变公司未来现金流量的风险、时间分布或金额；
- 5) 公司因向客户转让商品而有权取得的对价很可能收回。

在合同开始日，公司识别合同中存在的各单项履约义务，并将交易价格按照各单项履约义务所承诺商品的单独售价的相对比例分摊至各单项履约义务。在确定交易价格时考虑了可变对价、合同中存在的重大融资成分、非现金对价、应付客户对价等因素的影响。

满足下列条件之一的，属于在某一时间段内履行履约义务，否则，属于在某一时点履行履约义务：

- 1) 客户在公司履约的同时即取得并消耗公司履约所带来的经济利益。
- 2) 客户能够控制公司履约过程中在建的商品。
- 3) 公司履约过程中所产出的商品具有不可替代用途，且公司在整个合同期内有权就累计至今已完成的履约部分收取款项。

对于在某一时点履行的履约义务，公司在客户取得相关商品或服务控制权时点确认收入。在判断客户是否已取得商品或服务控制权时，公司考虑下列迹象：

- 1) 公司就该商品或服务享有现时收款权利，即客户就该商品或服务负有现时付款义务。
- 2) 公司已将该商品的法定所有权转移给客户，即客户已拥有该商品的法定所有权。
- 3) 公司已将该商品实物转移给客户，即客户已实物占有该商品。
- 4) 公司已将该商品所有权上的主要风险和报酬转移给客户，即客户已取得该商品所有权上的主要风险和报酬。
- 5) 客户已接受该商品或服务。

对于在某一时间段内履行的履约义务，公司在该段时间内按照履约进度确认收入，但是，履约进度不能合理确定的除外。当履约进度不能合理确定时，已经发生的成本预计能够得到补偿的，公司按照已经发生的成本金额确认收入，直到履约进度能够合理确定为止。

公司根据向客户转让商品前是否拥有对该商品的控制权，来判断从事交易时的身份是主要责任人还是代理人。在向客户转让商品前能够控制该商品的，公司为主要责任人，按照已收或应收对价总额确认收入；否则为代理人，按照预期有权收取的佣金或手续费金额确认收入，该金额按照已收或应收对价总额扣除支付给其他相关方的价款后的净额，或者按照既定的佣金金额或比例等确认。

公司将已向客户转让商品或服务而有权收取对价的权利（且该权利取决于时间流逝之外的其他因素）确认为合同资产；合同资产的减值计量、列报和披露按照相关金融工具准则的要求进行会计处理。公司将无条件收取合同对价的权利确认为应收账款；将已收或应收客户对价而应向客户转让商品或服务的义务确认为合同负债。同一合同下的合同资产和合同负债以净额列示。

(2) 公司销售商品收入确认和计量的具体原则

1) 销售煤、焦、化、副产品：根据合同规定，由我公司办理运输并承担运费的产品，交货地点通常为客户指定的站台、厂区，公司将产品送到指定地点并取得客户签收单后确认收入；根据合同规定，由客户自提的产品，交货地点通常为我公司厂区，公司在客户提货出厂并取得过磅单后确认收入。

2) 销售汽车及零部件：公司销售整车和零部件给经销商或终端客户，根据合同约定，公司将整车和零部件移交客户，经客户验收且签署签收单后公司确认收入。



40、政府补助

政府补助，是公司从政府无偿取得货币性资产或非货币性资产。分为与资产相关的政府补助和与收益相关的政府补助。

（1）与资产相关的政府补助判断依据及会计处理方法

公司取得的、用于购建或以其他方式形成长期资产的政府补助作为与资产相关的政府补助。

与资产相关的政府补助，冲减相关资产的账面价值或确认为递延收益。按照名义金额计量的政府补助，直接计入当期损益。

相关资产在使用寿命结束前被出售、转让、报废或发生毁损的，将尚未分配的相关递延收益余额转入资产处置当期的损益。

（2）与收益相关的政府补助判断依据及会计处理方法

公司取得的与资产相关之外的其他政府补助作为与收益相关的政府补助。与收益相关的政府补助，分别下列情况处理：用于补偿公司以后期间的相关成本费用或损失的，确认为递延收益，并在确认相关成本费用或损失的期间，计入当期损益。

用于补偿公司已发生的相关成本费用或损失的，直接计入当期损益。

对于同时包含与资产相关部分和与收益相关部分的政府补助，区分不同部分分别进行会计处理；难以区分的，整体归类为与收益相关的政府补助。

与公司日常活动相关的政府补助，按照经济业务实质，冲减相关成本费用。与公司日常活动无关的政府补助，计入营业外收支。

（3）政策性优惠贷款贴息的会计处理

财政将贴息资金拨付给贷款银行，由贷款银行以政策性优惠利率向公司提供贷款的，以实际收到的借款金额作为借款的入账价值，按照借款本金和该政策性优惠利率计算相关借款费用。

财政将贴息资金直接拨付给公司，公司将对应的贴息冲减相关借款费用。

41、递延所得税资产/递延所得税负债

对于某些资产、负债项目的账面价值与其计税基础之间的差额，以及未作为资产和负债确认但按照税法规定可以确定其计税基础的项目的账面价值与计税基础之间的差额产生的暂时性差异，采用资产负债表债务法确认递延所得税资产及递延所得税负债。

一般情况下所有暂时性差异均确认相关的递延所得税。但对于可抵扣暂时性差异，以很可能取得用来抵扣可抵扣暂时性差异的应纳税所得额为限，确认相关的递延所得税资产。此外，与商誉的初始确认相关的，以及与既不是企业合并、发生时也不影响会计利润和应纳税所得额(或可抵扣亏损)的交易中产生的资产或负债的初始确认有关的暂时性差异，不予确认有关的递延所得税资产或负债。

对于能够结转以后年度的可抵扣亏损及税款抵减，以很可能获得用来抵扣可抵扣亏损和税款抵减的未来应纳税所得额为限，确认相应的递延所得税资产。

确认与子公司、联营企业及合营企业投资相关的应纳税暂时性差异产生的递延所得税负债，除非本公司能够控制暂时性差异转回的时间，而且该暂时性差异在可预见的未来很可能不会转回。对于与子公司、联营企业及合营企业投资相关的可抵扣暂时性差异，只有当暂时性差异在可预见的未来很可能转回，且未来很可能获得用来抵扣可抵扣暂时性差异的应纳税所得额时，才确认递延所得税资产。资产负债表日，对于递延所得税资产和递延所得税负债，根据税法规定，按照预期收回相关资产或清偿相关负债期间的适用税率计量。

除与直接计入其他综合收益或股东权益的交易和事项相关的当期所得税和递延所得税计入其他综合收益或股东权益，以及企业合并产生的递延所得税调整商誉的账面价值外，其余当期所得税和递延所得税费用或收益计入当期损益。

资产负债表日，对递延所得税资产的账面价值进行复核，如果未来很可能无法获得足够的应纳税所得额用以抵扣递延所得税资产的利益，则减记递延所得税资产的账面价值。在很可能获得足够的应纳税所得额时，减记的金额予以转回。

当拥有以净额结算的法定权利，且意图以净额结算或取得资产、清偿负债同时进行，本公司当期所得税资产及当期所得税负债以抵销后的净额列报。

当拥有以净额结算当期所得税资产及当期所得税负债的法定权利，且递延所得税资产及递延所得税负债是与同一税收征管部门对同一纳税主体征收的所得税相关或者是对不同的纳税主体相关，但在未来每一具有重要性的递延所得税资产及负债转回的期间内，涉及的纳税主体意图以净额结算当期所得税资产和负债或是同时取得资产、清偿负债时，递延所得税资产及递延所得税负债以抵销后的净额列报。

42、租赁

（1）承租人的会计处理

1) 承租人的初始计量原则

在租赁期开始日，承租人应当对租赁确认使用权资产和租赁负债，应用简化处理的短期租赁和低价值资产租赁除外。

租赁负债按照租赁期开始日尚未支付的租赁付款额的现值确定。租赁付款额包括以下五项内容：①固定付款额及实质固定付款额，存在租赁激励的，承租人在确定租赁付款额时，应当扣除租赁激励相关金额；②取决于指数或比率的可变租赁付款额；③购买选择权的行权价格，前提是承租人合理确定将行使该选择权；④行使终止租赁选择权需支付的款项，前提是租赁期反映出承租人将行使终止租赁选择权；⑤根据承租人提供的担保余值预计应支付的款项。

折现率按照以下两种方法确定：①在计算租赁付款额的现值时，承租人应当采用租赁内含利率作为折现率；②无法确定租赁内含利率的，应当采用承租人增量借款利率作为折现率。

使用权资产按照成本进行初始计量。该成本包括下列四项：①租赁负债的初始计量金额；②在租赁期开始日或之前支付的租赁付款额，存在租赁激励的，应扣除已享受的租赁激励相关金额；③承租人发生的初始直接费用；④承租人为拆卸及移除租赁资产、复原租赁资产所在场地或将租赁资产恢复至租赁条款约定状态预计将发生的成本。前述成本属于为生产存货而发生的，适用《企业会计准则第1号——存货》。

2) 承租人的后续计量原则

承租人应当按以下原则对租赁负债进行后续计量：①确认租赁负债的利息时，增加租赁负债的账面金额。承租人应当按照固定的周期性利率计算租赁负债在租赁期内各期间的利息费用，并计入当期损益，但符合资本化条件的利息费用应当按照借款费用等准则规定计入相关资产成本；

②支付租赁付款额时，减少租赁负债的账面金额；③因重估或租赁变更等原因导致租赁付款额发生变动时，重新计量租赁负债的账面价值，并相应调整使用权资产的账面价值。具体情形包括：实质固定付款额发生变动；担保余值预计的应付金额发生变动；用于确定租赁付款额的指数或比率发生变动；承租人可控范围内购买选择权、续租选择权或终止租赁选择权的评估结果或实际行使情况发生变化。

承租人应当采用成本模式对使用权资产进行后续计量，即，以成本减累计折旧及累计减值损失计量使用权资产。承租人按照规定重新计量租赁负债的，应当相应调整使用权资产的账面价值。

3) 对于短期租赁和低价值资产租赁，承租人可以选择不确认使用权资产和租赁负债。作出该选择的，承租人应当将短期租赁和低价值资产租赁的租赁付款额，在租赁期内各个期间按照直线法或其他系统合理的方法计入相关资产成本或当期损益。其他系统合理的方法能够更好地反映承租人的受益模式的，承租人应当采用该方法。

（2）出租人的会计处理

1) 经营租赁：出租人应当在不扣除免租期的整个租赁期内采用直线法或者其他系统合理的方法将经营租赁的租赁收款额进行分摊确认为租金收入。支付的与租赁交易相关的初始直接费用应当资本化至租赁标的资产的成本，在租赁期内按照与租金收入相同的确认基础分期计入当期损益。对于经营租赁资产中的固定资产，出租人应当采用类似资产的折旧政策计提折旧；对于其他经营租赁资产，应当根据该资产适用的企业会计准则，采用系统合理的方法进行摊销。出租人应当按照《企业会计准则第8号——资产减值》的规定，确定经营租赁资产是否发生减值，并对已识别的减值损失进行会计处理。

2) 融资租赁：在租赁期开始日，出租人应当以未担保余值和租赁期开始日尚未收到的租赁收款额按照租赁内含利率折现的现值之和确认应收融资租赁款，并终止确认融资租赁资产。出租人发生的初始直接费用计入应收融资租赁款的初始入账价值中。



43、维简费、安全生产费及其他专项基金

(1) 煤炭产品

根据财政部、国家发展改革委、国家煤矿安全监察局印发的《关于规范煤矿维简费管理问题的若干规定》（财建[2004]119号），本公司根据原煤实际产量，按吨煤10元提取煤矿维简费。维简费主要用于矿井开拓延伸工程、矿井技术改造、煤矿固定资产更新、改造和固定资产零星购置、矿区生产补充勘探、综合利用和“三废”治理支出以及矿井新技术的推广等。

根据财政部、应急部印发的关于《企业安全生产费用提取和使用管理办法》（财资[2022]136号），本公司对所属煤（岩）与瓦斯（二氧化碳）突出矿井、冲击地压矿井吨煤50元；高瓦斯矿井，水文地质类型复杂、极复杂矿井，容易自燃煤层矿井吨煤30元；其他井工矿吨煤15元；露天矿吨煤5元。安全生产费主要用于矿井通风设备的更新改造，完善和改造矿井瓦斯监测系统、抽放系统、综合防治煤与瓦斯突出、防灭火、防治水、机电设备设施的安全维护、供配电系统的安全维护及其他与安全生产直接相关等方面的投入。

维简费与安全生产费在提取时计入相关产品的成本，同时记入专项储备科目。在使用时，对在规定使用范围内的费用性支出，于费用发生时直接冲减专项储备；属于资本性支出的，通过在建工程科目归集所发生的支出，待项目完工达到预定可使用状态时转入固定资产，按照形成固定资产的成本冲减专项储备，同时确认相同金额的累计折旧。该固定资产在以后期间不再计提折旧。

(2) 焦化及其他危化产品：

本公司根据财资[2022]136号规定提取安全生产费用，条款具体内容如下：危险品生产与储存企业以上一年度营业收入为依据，采取超额累退方式确定本年度应计提金额，并逐月平均提取。具体如下：（一）上一年度营业收入不超过1000万元的，按照4.5%提取；（二）上一年度营业收入超过1000万元至1亿元的部分，按照2.25%提取；（三）上一年度营业收入超过1亿元至10亿元的部分，按照0.55%提取；（四）上一年度营业收入超过10亿元的部分，按照0.2%提取。安全生产费用于提取时计入相关产品的成本或当期损益，同时计入“专项储备”科目。提取的安全生产费按规定范围使用时，属于费用性支出的，直接冲减专项储备；形成固定资产的，先通过“在建工程”科目归集所发生的支出，待安全项目完工达到预定可使用状态时确认为固定资产；同时，按照形成固定资产的成本冲减专项储备，并确认相同金额的累计折旧。该固定资产在以后期间不再计提折旧。

44、终止经营

终止经营，是指满足下列条件之一的、能够单独区分的组成部分，且该组成部分已经处置或划分为持有待售类别：

该组成部分代表一项独立的主要业务或一个单独的主要经营地区；

该组成部分是拟对一项独立的主要业务或一个单独的主要经营地区进行处置的一项相关联计划的一部分；

该组成部分是专为转售而取得的子公司。

符合持有待售的资产的会计处理见本节五、重要的会计政策及会计估计之18。

45、附回购条件的资产转让

销售产品或转让其他资产时，与购买方签订了所销售的产品或转让资产回购协议，根据协议条款判断销售商品是否满足收入确认条件。如售后回购属于融资交易，则在交付产品或资产时，不确认销售收入。回购价款大于销售价款的差额，在回购期间按期计提利息，计入财务费用。

46、股份回购

为减少注册资本或奖励本公司职工等原因而收购本公司股份时，按实际支付的金额记入库存股。

根据以权益结算的股份支付协议将收购的股份奖励给本公司职工时，按奖励库存股账面余额与职工所支付现金及授予权益工具时确认的资本公积之间的差额，计入资本公积（股本溢价）。

注销库存股时，按所注销库存股面值总额注销股本，按所注销库存股的账面余额，冲减库存股，按其差额冲减资本公积（股本溢价），股本溢价不足冲减的，调整留存收益。



47、持有待售的非流动资产及处置组

（1）持有待售的非流动资产及处置组标准

将同时符合下列条件的非流动资产确认为持有待售的非流动资产及处置组：

- （1）公司已就该资产出售事项作出决议；
- （2）公司已与对方签订了不可撤消的转让协议；
- （3）该资产转让将在一年内完成。

（2）持有待售的非流动资产及处置组的会计处理方法

符合持有待售条件的非流动资产被划分为持有待售的非流动资产及被划分为持有待售的处置组中的资产（不包括金融资产及递延所得税资产），不计提折旧或进行摊销，以账面价值与公允价值减去处置费用孰低的金额列示。公允价值减去处置费用低于原账面价值的金额，确认为资产减值损失。

48、资产证券化业务

无

49、套期会计

无

50、关联方

一方控制、共同控制另一方或对另一方施加重大影响，以及两方或两方以上同受一方控制、共同控制的，构成关联方。关联方可为个人或企业。仅仅同受国家控制而不存在其他关联方关系的企业，不构成关联方。

本公司关联方包括但不限于：

- 1、母公司；
- 2、子公司；
- 3、受同一母公司控制的其他企业；
- 4、实施共同控制的投资方；
- 5、施加重大影响的投资方；
- 6、合营企业，包括合营企业的子公司；
- 7、联营企业，包括联营企业的子公司；
- 8、主要投资者个人及与其关系密切的家庭成员；
- 9、本公司或其母公司的关键管理人员及与其关系密切的家庭成员；
- 10、本公司主要投资者个人、关键管理人员或与其关系密切的家庭成员控制、共同控制的其他企业。

除上述按照企业会计准则的有关要求被确定为本公司的关联方以外，根据证监会颁布的《上市公司信息披露管理办法》的要求，以下企业或个人（包括但不限于）也属于本公司的关联方：

- 11、持有本公司5%以上股份的企业或者一致行动人；
- 12、直接或者间接持有本公司5%以上股份的个人及与其关系密切的家庭成员，上市公司监事及与其关系密切的家庭成员；
- 13、在过去12个月内或者根据相关协议安排在未来12个月内，存在上述第1、3和11项情形之一的企业；
- 14、在过去12个月内或者根据相关协议安排在未来12个月内，存在上述第9、12项情形之一的个人；
- 15、由上述第9、12和14项直接或者间接控制的、或者担任董事、高级管理人员的，除本公司及其控股子公司以外的企业。

51、分部报告

无

52、其他重要的会计政策和会计估计

无

53、重要会计政策和会计估计变更

(1) 重要会计政策变更

√ 适用 □ 不适用

会计政策变更的内容和原因	审批程序	备注
<p>2021年12月30日，财政部发布了《关于印发〈企业会计准则解释第15号〉的通知》（财会〔2021〕35号）（以下简称“解释第15号”）。本解释中“关于企业将固定资产达到预定可使用状态前或者研发过程中产出的产品或副产品对外销售的会计处理”、“关于亏损合同的判断”内容自2022年1月1日起施行；“关于资金集中管理相关列报”内容自公布之日起施行。</p> <p>主要内容：1、关于企业将固定资产达到预定可使用状态前或者研发过程中产出的产品或副产品对外销售的会计处理、列示和披露。</p> <p>（1）试运行销售：按照《企业会计准则第14号——收入》、《企业会计准则第1号——存货》等规定，对试运行销售相关的收入和成本分别进行会计处理，计入当期损益，不应将试运行销售相关收入抵销相关成本后的净额冲减固定资产成本或者研发支出。</p> <p>（2）试运行产出的有关产品或副产品在对外销售前的确认：符合《企业会计准则第1号——存货》规定的应当确认为存货，符合其他相关企业会计准则中有关资产确认条件的应当确认为相关资产。</p> <p>（3）固定资产达到预定可使用状态前的必要支出的确认：测试固定资产可否正常运转而发生的支出属于固定资产达到预定可使用状态前的必要支出，应当按照《企业会计准则第4号——固定资产》的有关规定，计入该固定资产成本。</p> <p>（4）列示和披露：判断试运行销售是否属于企业的日常活动，并在财务报表中列示试运行销售的相关收入和成本：属于日常活动的在“营业收入”和“营业成本”项目列示；属于非日常活动的在“资产处置收益”等项目列示。</p> <p>2、关于亏损合同的判断</p> <p>（1）履行合同成本的组成：《企业会计准则第13号——或有事项》第八条第三款规定，亏损合同，是指履行合同义务不可避免会发生的成本超过预期经济利益的合同。其中，“履行合同义务不可避免会发生的成本”应当反映退出该合同的最低净成本，即履行该合同的成本与未能履行该合同而发生的补偿或处罚两者之间的较低者。</p> <p>（2）企业履行该合同的成本：包括履行合同的增量成本和与履行合同直接相关的其他成本的分摊金额。其中，履行合同的增量成本包括直接人工、直接材料等；与履行合同直接相关的其他成本的分摊金额包括用于履行合同的固定资产的折旧费用分摊金额等。</p> <p>3、明确了资金集中管理相关列报</p> <p>通过内部结算中心、财务公司等对母公司及成员单位资金实行集中统一管理的，对于成员单位归集至集团母公司账户的资金，成员单位应当在资产负债表“其他应收款”项目中列示，母公司应当在资产负债表“其他应付款”项目中列示。</p>	<p>2022年4月26日公司召开了九届三十三次董事会审议通过了《关于会计政策变更的议案》</p>	<p>公司执行“关于企业将固定资产达到预定可使用状态前或者研发过程中产出的产品或副产品对外销售的会计处理”的准则，对于在首次施行解释第15号的财务报表列报最早期间的期初至本解释施行日之间发生的试运行销售，企业应当按照解释第15号的规定进行追溯调整。对本年年初资产负债表相关项目的影响详见“3、首次执行解释第15号调整执行当年年初财务报表相关项目情况”。</p>
<p>财政部于2022年11月30日公布了《企业会计准则解释第16号》（财会〔2022〕31号，以下简称“解释第16号”）。①关于发行方分类为权益工具的金融工具相关股利的所得税影响的会计处理：解释第16号规定对于企业分类为权益工具的金融工具，相关股利支出按照税收政策相关规定在企业所得税税前扣除的，应当在确认应付股利时，确认与股利相关的所得税影响，并按照与过去产生可供分配利润的交易或事项时所采用的会计处理相一致的方式，将股利的所得税影响计入当期损</p>		<p>①关于发行方分类为权益工具的金融工具相关股利的所得税影响的会计处理：该规定自公布之日起施行，相关应付股利发生在2022年1月1日至施行日之间的，按照该规定进行调整；发生在2022年1月1日之前且</p>



<p>益或所有者权益项目（含其他综合收益项目）。②关于企业将以现金结算的股份支付修改为以权益结算的股份支付的会计处理：解释第16号明确企业修改以现金结算的股份支付协议中的条款和条件，使其成为以权益结算的股份支付的，在修改日（无论发生在等待期内还是结束后），应当按照所授予权益工具修改日当日的公允价值计量以权益结算的股份支付，将已取得的服务计入资本公积，同时终止确认以现金结算的股份支付在修改日已确认的负债，两者之间的差额计入当期损益。</p>		<p>相关金融工具在2022年1月1日尚未终止确认的，应当进行追溯调整。执行该规定未对本公司财务状况和经营成果产生重大影响。</p> <p>②关于企业将以现金结算的股份支付修改为以权益结算的股份支付的会计处理：该规定自公布之日起施行，2022年1月1日至施行日新增的有关交易，按照该规定进行调整；2022年1月1日之前发生的有关交易未按照该规定进行处理的，应当进行追溯调整，将累计影响数调整2022年1月1日留存收益及其他相关项目，不调整前期比较财务报表数据。执行该规定未对本公司财务状况和经营成果产生重大影响。</p>
---	--	--

(3) 首次执行解释第15号调整执行当年年初财务报表相关项目情况

单位：元

受重要影响的报表项目	追溯调整前金额	影响金额	追溯调整后金额
2021年12月31日资产负债表项目			
固定资产	15,624,923,292.22	-25,356,239.47	15,599,567,052.75
其他非流动资产	437,290,743.52	-877,262.72	436,413,480.80
未分配利润	6,677,757,379.60	-26,233,502.19	6,651,523,877.41
2021年利润表项目			
营业收入	21,287,684,377.01	70,390,504.63	21,358,074,881.64
营业成本	14,847,231,604.80	95,891,085.43	14,943,122,690.23
税金及附加	518,758,128.56	732,921.39	519,491,049.95
净利润	3,125,024,806.12	-26,233,502.19	3,098,791,303.93
归属于母公司所有者的净利润	2,566,946,696.73	-26,233,502.19	2,540,713,194.54

(2) 重要会计估计变更

适用 不适用

54、其他

无



六、税项

1、主要税种及税率

税种	计税依据	税率
增值税	产品或劳务销售收入	13%、9%、6%
城市维护建设税	实缴增值税、消费税	1%、5%、7%
企业所得税	应纳税所得额	25%、15%
资源税	应税煤炭销售额	8%

存在不同企业所得税税率纳税主体的，披露情况说明

纳税主体名称	所得税税率
佛山市飞驰汽车科技有限公司	15%
唐钢美锦(唐山)煤化工有限公司	15%

2、税收优惠

佛山飞驰汽车科技有限公司于2020年12月9日取得高新技术企业证书，编号为：GR202044003915，有效期3年。在此期间享受高新技术企业15%企业所得税优惠税率。

唐钢美锦(唐山)煤化工有限公司于2021年12月1日取得高新技术企业证书，编号为：GR202113003586，有效期3年，在此期间享受高新技术企业15%企业所得税优惠税率。

3、其他

无

七、合并财务报表项目注释

1、货币资金

单位：元

项目	期末余额	期初余额
库存现金	865,921.12	846,111.29
银行存款	1,883,497,232.45	431,558,284.14
其他货币资金	2,935,097,052.30	1,058,583,597.15
合计	4,819,460,205.87	1,490,987,992.58

其他货币资金明细如下：

单位：元

项目	期末余额	期初余额
银行承兑汇票保证金	2,887,687,101.35	1,020,000,000.00
信用证保证金	20,000,000.00	20,000,000.00
履约保证金	12,251,250.00	6,919,200.00
其他	15,158,700.95	11,664,397.15



合计	2,935,097,052.30	1,058,583,597.15
----	------------------	------------------

货币资金受限情况详见“七、81所有权或使用权受到限制的资产”。

2、交易性金融资产

单位：元

项目	期末余额	期初余额
以公允价值计量且其变动计入当期损益的金融资产	2,086,479,421.68	
其中：		
结构性存款	1,578,000,493.49	
理财产品	507,180,528.19	
衍生金融工具	1,298,400.00	
其中：		
合计	2,086,479,421.68	

3、衍生金融资产

无

4、应收票据

(1) 应收票据分类列示

单位：元

项目	期末余额	期初余额
商业承兑票据	896,153.75	579,761.91
合计	896,153.75	579,761.91

单位：元

类别	期末余额					期初余额				
	账面余额		坏账准备		账面价值	账面余额		坏账准备		账面价值
	金额	比例	金额	计提比例		金额	比例	金额	计提比例	
其中：										
按组合计提坏账准备的应收票据	905,205.81	100.00%	9,052.06	1.00%	896,153.75	585,618.09	100.00%	5,856.18	1.00%	579,761.91
其中：										
合计	905,205.81	100.00%	9,052.06	1.00%	896,153.75	585,618.09	100.00%	5,856.18	1.00%	579,761.91

按组合计提坏账准备：

单位：元

名称	期末余额		
	账面余额	坏账准备	计提比例
商业承兑票据	905,205.81	9,052.06	1.00%
合计	905,205.81	9,052.06	

如是按照预期信用损失一般模型计提应收票据坏账准备，请参照其他应收款的披露方式披露坏账准备的相关信息：



适用 不适用

(2) 本期计提、收回或转回的坏账准备情况

本期计提坏账准备情况：

单位：元

类别	期初余额	本期变动金额				期末余额
		计提	收回或转回	核销	其他	
应收票据	5,856.18	43,958.70	40,762.82			9,052.06
合计	5,856.18	43,958.70	40,762.82			9,052.06

其中本期坏账准备收回或转回金额重要的：

适用 不适用

(3) 期末公司已质押的应收票据

无

(4) 期末公司已背书或贴现且在资产负债表日尚未到期的应收票据

无

(5) 期末公司因出票人未履约而将其转应收账款的票据

无

(6) 本期实际核销的应收票据情况

无

5、应收账款

(1) 应收账款分类披露

单位：元

类别	期末余额					期初余额				
	账面余额		坏账准备		账面价值	账面余额		坏账准备		账面价值
	金额	比例	金额	计提比例		金额	比例	金额	计提比例	
按单项计提坏账准备的应收账款	405,590,458.96	26.63%	10,251,662.55	2.53%	395,338,796.41	417,344,860.49	28.36%	15,402,675.51	3.69%	401,942,184.98
其中：										
按单项金额计提坏账准备的应收账款	405,590,458.96	26.63%	10,251,662.55	2.53%	395,338,796.41	417,344,860.49	28.36%	15,402,675.51	3.69%	401,942,184.98
按组合计提坏账准备的应收账款	1,117,526,898.93	73.37%	44,627,907.26	3.99%	1,072,898,991.67	1,054,506,394.72	71.64%	27,465,960.22	2.60%	1,027,040,434.50
其中：										



按信用风险特征组合计提坏账准备的应收账款	1,117,526,898.93	73.37%	44,627,907.26	3.99%	1,072,898,991.67	1,054,506,394.72	71.64%	27,465,960.22	2.60%	1,027,040,434.50
合计	1,523,117,357.89	100.00%	54,879,569.81	3.60%	1,468,237,788.08	1,471,851,255.21	100.00%	42,868,635.73	2.91%	1,428,982,619.48

按单项计提坏账准备:

单位: 元

名称	期末余额			
	账面余额	坏账准备	计提比例	计提理由
应收补贴资金	401,565,994.69	6,227,198.28	1.55%	根据里程阶段
山西明源能源集团有限公司	934,239.40	934,239.40	100.00%	可收回性较低
山西省交城天鸿化工有限公司	606,433.50	606,433.50	100.00%	可收回性较低
其他	2,483,791.37	2,483,791.37	100.00%	可收回性较低
合计	405,590,458.96	10,251,662.55		

按组合计提坏账准备:

单位: 元

名称	期末余额		
	账面余额	坏账准备	计提比例
1年以内(含1年)	882,742,315.30	8,827,423.15	1.00%
1-2年	42,269,959.56	2,113,497.98	5.00%
2-3年	120,337,005.37	12,033,700.52	10.00%
3年以上	72,177,618.70	21,653,285.61	30.00%
合计	1,117,526,898.93	44,627,907.27	

确定该组合依据的说明:

相同账龄的应收款项具有类似信用风险特征。

如是按照预期信用损失一般模型计提应收账款坏账准备,请参照其他应收款的披露方式披露坏账准备的相关信息:

适用 不适用

按账龄披露

单位: 元

账龄	账面余额
1年以内(含1年)	893,068,315.30
1至2年	47,578,971.95
2至3年	205,690,987.67
3年以上	376,779,082.97
合计	1,523,117,357.89

(2) 本期计提、收回或转回的坏账准备情况

本期计提坏账准备情况:

单位: 元

类别	期初余额	本期变动金额				期末余额
		计提	收回或转回	核销	其他	
单项计提	15,402,675.51	1,537,967.67	3,836,526.25	2,852,454.38		10,251,662.55



组合计提	27,465,960.22	24,942,775.91	6,833,410.29	943,500.00	3,918.57	44,627,907.27
合计	42,868,635.73	26,480,743.58	10,669,936.54	3,795,954.38	3,918.57	54,879,569.82

(3) 本期实际核销的应收账款情况

单位：元

项目	核销金额
实际核销的应收账款	3,795,954.38

其中重要的应收账款核销情况：

单位：元

单位名称	应收账款性质	核销金额	核销原因	履行的核销程序	款项是否由关联交易产生
天津滨海锦源煤炭有限公司	商品销售款	2,852,454.38	公司已注销	管理层审批	否
峨眉山市宇恒贸易有限责任公司	商品销售款	943,500.00	公司已被吊销	管理层审批	否
合计		3,795,954.38			

(4) 按欠款方归集的期末余额前五名的应收账款情况

单位：元

单位名称	应收账款期末余额	占应收账款期末余额合计数的比例	坏账准备期末余额
应收补贴资金	401,565,994.69	26.36%	6,227,198.28
河钢集团有限公司及其关联方合计	202,567,511.13	13.30%	2,025,675.11
青岛真情巴士集团有限公司	118,858,000.00	7.80%	1,784,830.00
鄂尔多斯市悦驰新能源汽车有限公司及其关联方	109,601,495.58	7.20%	1,096,014.96
广东名阳集团有限公司	94,950,337.80	6.23%	9,495,033.78
合计	927,543,339.20	60.89%	

(5) 转移应收账款且继续涉入形成的资产、负债金额

无

(6) 因金融资产转移而终止确认的应收账款

无

(7) 其他说明

本报告期应收账款质押及权利受限情况，详见“七、81所有权或使用权受到限制的资产”。

6、应收款项融资

单位：元

项目	期末余额	期初余额
银行承兑票据	155,213,282.50	181,488,406.94
已背书或贴现尚未终止确认的银行承兑票据	439,530,887.73	756,494,923.00
合计	594,744,170.23	937,983,329.94



应收款项融资本期增减变动及公允价值变动情况

适用 不适用

如是按照预期信用损失一般模型计提应收款项融资减值准备，请参照其他应收款的披露方式披露减值准备的相关信息：

适用 不适用

其他说明：

本公司视其日常资金管理的需要，将银行承兑汇票分类为以公允价值计量且其变动计入其他综合收益的金融资产，本公司无单项计提减值准备的银行承兑汇票。本公司按照整个存续期预期信用损失计量坏账准备，认为所持有的银行承兑汇票不存在重大信用风险，不会因银行违约而产生重大损失。

期末已背书或已贴现但尚未到期的应收票据

项目	期末终止确认金额	期末未终止确认金额
银行承兑票据	1,280,120,368.13	439,530,887.73
商业承兑票据	186,450,767.19	
合计	1,466,571,135.32	439,530,887.73

7、预付款项

(1) 预付款项按账龄列示

单位：元

账龄	期末余额		期初余额	
	金额	比例	金额	比例
1年以内	143,783,520.17	49.56%	428,976,890.72	71.50%
1年以上	25,022,829.93	50.44%	32,214,233.40	28.50%
合计	168,806,350.10		461,191,124.12	

账龄超过1年且金额重要的预付款项未及时结算原因的说明：

预付供应商的原料采购款尚未结算。

(2) 按预付对象归集的期末余额前五名的预付款情况

本报告期，账面余额前五名预付账款汇总金额11,141.29万元，占预付账款账面余额的比例是38.40%。

8、其他应收款

单位：元

项目	期末余额	期初余额
其他应收款	647,754,442.26	223,294,898.29
合计	647,754,442.26	223,294,898.29

(1) 应收利息

1) 应收利息分类

无



2) 重要逾期利息

无

3) 坏账准备计提情况

适用 不适用

(2) 应收股利

1) 应收股利分类

无

2) 重要的账龄超过1年的应收股利

无

3) 坏账准备计提情况

适用 不适用

(3) 其他应收款

1) 其他应收款按款项性质分类情况

单位：元

款项性质	期末账面余额	期初账面余额
往来款	485,847,001.72	134,126,000.00
保证金及押金	196,017,310.04	113,796,006.26
备用金	768,897.26	1,103,083.62
其他	3,106,547.25	3,317,837.94
合计	685,739,756.27	252,342,927.82

2) 坏账准备计提情况

单位：元

坏账准备	第一阶段	第二阶段	第三阶段	合计
	未来12个月预期信用损失	整个存续期预期信用损失(未发生信用减值)	整个存续期预期信用损失(已发生信用减值)	
2022年1月1日余额	4,621,029.53	0.00	24,427,000.00	29,048,029.53
2022年1月1日余额在本期				
本期计提	9,416,625.97			9,416,625.97
本期转回	478,154.18			478,154.18
其他变动	1,187.31			1,187.31
2022年12月31日余额	13,558,314.01	0.00	24,427,000.00	37,985,314.01

损失准备本期变动金额重大的账面余额变动情况

适用 不适用



按账龄披露

单位：元

账龄	账面余额
1年以内（含1年）	632,939,916.21
1至2年	4,670,388.64
2至3年	576,700.00
3年以上	47,552,751.42
合计	685,739,756.27

3) 本期计提、收回或转回的坏账准备情况

本期计提坏账准备情况：

单位：元

类别	期初余额	本期变动金额				期末余额
		计提	收回或转回	核销	其他	
其他应收款	29,048,029.53	9,416,625.97	478,154.18		1,187.31	37,985,314.01
合计	29,048,029.53	9,416,625.97	478,154.18	0.00	1,187.31	37,985,314.01

4) 本期实际核销的其他应收款情况

无

5) 按欠款方归集的期末余额前五名的其他应收款情况

单位：元

单位名称	款项的性质	期末余额	账龄	占其他应收款期末余额合计数的比例	坏账准备期末余额
六枝特区财政局	借款	296,718,400.00	1年以内	43.27%	2,967,184.00
光大金融租赁股份有限公司	保证金	119,632,000.00	1年以内	17.45%	1,196,320.00
清徐泓博污水处理有限公司	借款	98,350,000.00	1年以内	14.34%	983,500.00
天津佳泰投资公司	保证金	23,547,000.00	5年以上	3.43%	23,547,000.00
内蒙古鸿大能源有限责任公司	预付股权款	23,500,000.00	1年以内	3.43%	235,000.00
合计		561,747,400.00		81.92%	28,929,004.00

6) 涉及政府补助的应收款项

无

7) 因金融资产转移而终止确认的其他应收款

无

8) 转移其他应收款且继续涉入形成的资产、负债金额

无



9、存货

公司是否需要遵守房地产行业的披露要求

否

(1) 存货分类

单位：元

项目	期末余额			期初余额		
	账面余额	存货跌价准备 或合同履约成 本减值准备	账面价值	账面余额	存货跌价准备 或合同履约成 本减值准备	账面价值
原材料	970,881,238.96	16,175,425.72	954,705,813.24	961,605,743.09	5,229,519.97	956,376,223.12
在产品	50,679,658.68		50,679,658.68	47,312,581.72		47,312,581.72
库存商品	324,681,716.13	6,273,389.49	318,408,326.64	380,124,837.09	5,522,813.73	374,602,023.36
委托加工	0.00		0.00	1,510,509.32		1,510,509.32
合计	1,346,242,613.77	22,448,815.21	1,323,793,798.56	1,390,553,671.22	10,752,333.70	1,379,801,337.52

(2) 存货跌价准备和合同履约成本减值准备

单位：元

项目	期初余额	本期增加金额		本期减少金额		期末余额
		计提	其他	转回或转销	其他	
原材料	5,229,519.97	15,236,491.55		4,290,585.80		16,175,425.72
库存商品	5,522,813.73	35,053,495.45		34,302,919.69		6,273,389.49
合计	10,752,333.70	50,289,987.00	0.00	38,593,505.49	0.00	22,448,815.21

存货种类	计提存货跌价准备的依据	本期转回存货跌价准备的原因	本期转销存货跌价准备的原因
原材料	成本大于可变现净值	--	本期已销售
库存商品	成本大于可变现净值	--	本期已销售

(3) 存货期末余额含有借款费用资本化金额的说明

无

(4) 合同履约成本本期摊销金额的说明

无

10、合同资产

单位：元



项目	期末余额			期初余额		
	账面余额	减值准备	账面价值	账面余额	减值准备	账面价值
合同资产	80,531,209.42	805,312.08	79,725,897.34	159,675,786.26	1,596,757.86	158,079,028.40
合计	80,531,209.42	805,312.08	79,725,897.34	159,675,786.26	1,596,757.86	158,079,028.40

如是按照预期信用损失一般模型计提合同资产坏账准备，请参照其他应收款的披露方式披露坏账准备的相关信息：

适用 不适用

(1) 按账龄披露

种类	期末余额	期初余额
1年以内	80,531,209.42	159,675,786.26
减:坏账准备	805,312.08	1,596,757.86
合计	79,725,897.34	158,079,028.40

(2) 按坏账计提方法分类披露

项目	期末余额			期初余额		
	账面余额	减值准备	账面价值	账面余额	减值准备	账面价值
按信用风险特征组合计提坏账准备的应收账款	80,531,209.42	805,312.08	79,725,897.34	159,675,786.26	1,596,757.86	158,079,028.40
合计	80,531,209.42	805,312.08	79,725,897.34	159,675,786.26	1,596,757.86	158,079,028.40

(3) 按组合计提坏账准备

项目	期末账面余额	坏账准备
1年以内（含1年）	80,531,209.42	805,312.08
合计	80,531,209.42	805,312.08

11、持有待售资产

无

12、一年内到期的非流动资产

无

13、其他流动资产

单位：元

项目	期末余额	期初余额
待抵扣税费	197,575,161.11	455,882,506.39
合计	197,575,161.11	455,882,506.39

14、债权投资

无

15、其他债权投资

无



16、长期应收款

无

17、长期股权投资

单位：元

被投资单位	期初余额（账面价值）	本期增减变动							期末余额（账面价值）	减值准备期末余额	
		追加投资	减少投资	权益法下确认的投资损益	其他综合收益调整	其他权益变动	宣告发放现金股利或利润	计提减值准备			其他
一、合营企业											
二、联营企业											
唐山唐钢美锦物流有限公司	40,922,782.80			6,335,451.93						47,258,234.73	
山西瑞赛科环保科技有限公司	56,338,687.87			7,688,860.24						64,027,548.11	
山西高新普惠旅游文化发展有限公司	19,222,941.82			814,587.79						18,408,354.03	14,257,577.29
嘉兴中顾嘉迪股权投资合伙企业（有限合伙）	54,091,425.93			13,815.15						54,077,610.78	
广州鸿锦投资有限公司	67,432,374.69			8,643.47						67,441,018.16	
山西美锦陆合气体有限公司	59,994,649.88			-158.58						59,994,491.30	
清徐泓博污水处理有限公司	79,618,337.70			11,890,268.67						91,508,606.37	
鸿基创能科技（广州）有限公司	52,694,310.21			5,438,825.77					49,925,764.52	108,058,900.50	
浙江嘉氢新能源科技有限公司	4,999,766.00			1,560,517.36						3,439,248.64	
北京京能氢源科技有限公司	1,828,747.63			1,284,623.28						544,124.35	
上海翼迅创能新能源科技有限公司	1,370,950.88	10,000,000.00		2,772,843.24						8,598,107.64	
天津建发	49,508,			1,093,38						50,602,	



美锦能源有限公司	737.00			8.14						125.14	
北京奕为汽车科技有限公司	9,305,793.99			723,586.42						10,029,380.41	
山西美锦迎凯智能科技有限公司		2,200,000.00		-168,492.99						2,031,507.01	
骊能新能源科技(北京)有限公司		3,500,000.00		-95,913.87						3,404,086.13	
小计	497,329,506.40	15,700,000.00		26,468,072.38					49,925,764.52	589,423,343.30	14,257,577.29
合计	497,329,506.40	15,700,000.00		26,468,072.38					49,925,764.52	589,423,343.30	14,257,577.29

其他说明：本期长期股权投资不存在减值。

18、其他权益工具投资

单位：元

项目	期末余额	期初余额
柳林县晋柳十四号投资企业(有限合伙)	33,279,068.78	33,279,068.78
兰溪分众恒盈投资合伙企业(有限合伙)	3,000,000.00	3,000,000.00
盈合(深圳)机器人与自动化科技有限公司	40,141,586.00	40,141,586.00
佛山市高明区氢裕公交客运有限公司	6,175,000.00	6,175,000.00
国鸿氢能科技(嘉兴)股份有限公司	180,000,000.00	180,000,000.00
北京环宇京辉京城气体科技有限公司	51,309,410.00	51,309,400.00
中鼎恒盛气体设备(芜湖)有限公司	10,500,000.00	10,500,000.00
上海浚势创业投资合伙企业(有限合伙)	8,000,000.00	4,000,000.00
风氢扬氢能科技(上海)有限公司	4,000,000.00	
北京海德利森科技有限公司	50,000,000.00	
山东赛克赛斯氢能源有限公司	30,000,000.00	
天津市滨海产业基金管理有限公司	13,000,000.00	
北京索英电气技术有限公司	20,000,000.00	
合计	449,405,064.78	328,405,054.78

其他说明：国鸿氢能科技(嘉兴)股份有限公司曾用名广东国鸿氢能科技股份有限公司。

19、其他非流动金融资产

无

20、投资性房地产

(1) 采用成本计量模式的投资性房地产

适用 不适用



(2) 采用公允价值计量模式的投资性房地产

□适用 √ 不适用

(3) 未办妥产权证书的投资性房地产情况

无

21、固定资产

单位：元

项目	期末余额	期初余额
固定资产	15,454,860,398.42	15,599,567,052.75
合计	15,454,860,398.42	15,599,567,052.75

(1) 固定资产情况

单位：元

项目	房屋及建筑物	管道沟槽	机器设备	电子设备	运输工具	煤矿专用其他	合计
一、账面原值：							
1. 期初余额	10,590,141,491.20	1,237,814,963.41	7,058,974,295.58	1,349,167,442.07	132,991,611.12	420,490,861.35	20,789,580,664.73
2. 本期增加金额	672,799,188.88	211,603,418.37	625,706,508.33	152,332,715.21	346,887,842.33	32,957,159.28	2,042,286,832.40
(1) 购置	228,852,649.01	3,316,251.51	266,473,532.88	54,612,179.42	346,864,960.51	32,957,159.28	933,076,732.61
(2) 在建工程转入	443,946,539.87	208,287,166.86	359,232,975.45	97,720,535.79	22,881.82		1,109,210,099.79
(3) 企业合并增加							
3. 本期减少金额	1,429,552,398.19	10,648,843.56	1,095,471,654.01	118,451,593.53	21,732,871.99	0.00	2,675,857,361.28
(1) 处置或报废	450,568,122.53	9,854,152.66	836,708,100.66	53,784,764.57	21,732,871.99	0.00	1,372,648,012.41
(2) 转入在建工程	978,984,275.66	794,690.90	258,763,553.35	64,666,828.96			1,303,209,348.87
4. 期末余额	9,833,388,281.89	1,438,769,538.22	6,589,209,149.90	1,383,048,563.75	458,146,581.46	453,448,020.63	20,156,010,135.85
二、累计折旧							
1. 期初余额	1,954,542,622.93	161,973,332.23	2,197,720,504.23	569,569,187.20	44,170,577.76	37,947,031.94	4,965,923,256.29
2. 本期增加金额	391,992,280.79	132,674,230.87	515,865,190.23	149,783,356.43	47,144,461.34	14,205,967.32	1,251,665,486.99
(1) 计提	391,992,280.79	132,674,230.87	515,865,190.23	149,783,356.43	47,144,461.34	14,205,967.32	1,251,665,486.99
3. 本期减少金额	621,036,663.08	5,481,388.25	788,016,862.72	93,124,195.00	17,953,632.55	0.00	1,525,612,741.60



(1) 处置或报废	177,458,076.26	5,224,448.65	590,521,989.74	36,671,220.65	17,953,632.55	0.00	827,829,367.85
(2) 转入在建工程	443,578,586.82	256,939.60	197,494,872.98	56,452,974.35			697,783,373.75
4. 期末余额	1,725,498,240.64	289,166,174.85	1,925,568,831.74	626,228,348.63	73,361,406.55	52,152,999.26	4,691,976,001.68
三、减值准备							
1. 期初余额	115,886,193.15	672,605.29	104,396,037.37	3,104,758.45	30,761.43	0.00	224,090,355.69
2. 本期增加金额							
(1) 计提							
3. 本期减少金额	106,740,370.85	672,605.29	104,368,123.92	3,104,758.45	30,761.43		214,916,619.94
(1) 处置或报废							
4. 期末余额	9,145,822.30	0.00	27,913.45	0.00	0.00	0.00	9,173,735.75
四、账面价值							
1. 期末账面价值	8,098,744,218.95	1,149,603,363.37	4,663,612,404.71	756,820,215.12	384,785,174.91	401,295,021.37	15,454,860,398.42
2. 期初账面价值	8,519,712,675.12	1,075,169,025.89	4,756,857,753.98	776,493,496.42	88,790,271.93	382,543,829.41	15,599,567,052.75

(2) 暂时闲置的固定资产情况

无

(3) 通过经营租赁租出的固定资产

山西美锦新能源汽车制造有限公司向山西天恒氢能科技有限公司出租100辆49吨氢燃料电池牵引车，租期为6个月，租金为含税单价21,500元/月/辆。

(4) 通过融资租赁租入的固定资产情况

无

(5) 未办妥产权证书的主要固定资产情况

单位：元

项目	账面价值	未办妥产权证书的原因
办公楼、宿舍楼等房屋建筑物	496,204,003.02	正在办理该等房屋建筑物的权属证书等相关文件，不存在任何法律障碍



(6) 固定资产清理

无

22、在建工程

单位：元

项目	期末余额	期初余额
在建工程	3,237,069,841.48	1,600,363,674.29
合计	3,237,069,841.48	1,600,363,674.29

(1) 在建工程情况

单位：元

项目	期末余额			期初余额		
	账面余额	减值准备	账面价值	账面余额	减值准备	账面价值
美锦华盛化工新材料生产项目	0.00		0.00	32,250,392.15		32,250,392.15
美锦煤化工制氢焦炉煤气制氢项目	0.00		0.00	503,259,495.59		503,259,495.59
山西美锦氢能科技氢燃料电池动力系统及氢燃料商用车零部件生产项目	260,363,240.61		260,363,240.61	242,558,376.03		242,558,376.03
美锦煤化工焦化升级改造项目	1,718,744,925.33		1,718,744,925.33	457,179,578.81		457,179,578.81
锦富煤业选煤厂项目	0.00		0.00	84,440,612.76		84,440,612.76
青岛美锦燃料电池商用车整车生产项目	75,843,499.17		75,843,499.17	59,297,611.16		59,297,611.16
加气站项目	32,462,701.71		32,462,701.71	43,045,027.94		43,045,027.94
美锦华盛公转铁项目	73,711,291.48		73,711,291.48	9,030,119.07		9,030,119.07
飞驰三水乐平厂区升级改造工程	0.00		0.00	49,287,832.42		49,287,832.42
美锦华盛人才公寓项目	386,827,260.75		386,827,260.75	12,100,127.42		12,100,127.42
中科美锦1000吨/年淀粉基电容炭产业化项目	109,866,122.61		109,866,122.61	0.00		0.00
青岛投资氢燃料电池商用车零部件生产项目	182,102,761.88		182,102,761.88	18,184,857.70		18,184,857.70
贵州美锦六枝煤焦氢综合利用示范项目	63,668,321.49		63,668,321.49			
美锦科技-人工智能用电“安电宝”项目	13,133,992.19		13,133,992.19			
23000Nm ³ /h焦炉煤气制液化天然气技改工程	19,899,737.91		19,899,737.91			
锦富矿区大巷	41,521,668.44		41,521,668.44			
焦化湿改干技改项目	70,796,460.16		70,796,460.16			
滦州美锦-14000Nm ³ /h焦炉煤气	874,124.70		874,124.70			



制氢项目						
北京大兴氢能总部基地项目	1,443,949.33		1,443,949.33			
其他零星工程	185,809,783.72		185,809,783.72	89,729,643.24		89,729,643.24
合计	3,237,069,841.48		3,237,069,841.48	1,600,363,674.29		1,600,363,674.29

(2) 重要在建工程项目本期变动情况

单位：元

项目名称	预算数	期初余额	本期增加金额	本期转入固定资产金额	本期其他减少金额	期末余额	工程累计投入占预算比例	工程进度	利息资本化累计金额	其中：本期利息资本化金额	本期利息资本化率	资金来源
美锦华盛化工新材料生产项目	7,375,056,200.00	32,250,392.15	313,358,539.87	345,608,932.02		0.00		100%	120,038,636.96			募股资金/其他
山西美锦氢能科技氢燃料电池动力系统及氢燃料商用车零部件生产项目	1,303,987,800.00	242,558,376.03	17,804,864.58			260,363,240.61		45%				募股资金/其他
美锦煤化工焦化升级改造项目	1,870,550,000.00	457,179,578.81	1,517,792,526.40		256,227,179.88	1,718,744,925.33		90%				其他
青岛投资氢燃料电池商用车零部件生产项目	2,418,980,000.00	18,184,857.70	163,917,904.18			182,102,761.88		85%				其他
美锦华盛人才公寓项目	892,748,800.00	12,100,127.42	374,727,133.33	0.00		386,827,260.75		70%				其他
美锦煤化工制氢焦炉煤气制氢项目	786,043,900.00	503,259,495.59	19,024,870.96	515,463,630.50	6,820,736.05	0.00		100%				其他
贵州美锦六枝煤焦氢综合利用示范项目	3,879,248,900.00		63,668,321.49			63,668,321.49		2%				其他
滦州美锦-14000Nm ³ /h焦炉煤气制氢项目	508,411,100.00		874,124.70			874,124.70		1%				募股资金/其他
北京大兴氢能总部基地项目	410,441,500.00		1,443,949.33			1,443,949.33		5%				募股资金/其他



合计	19,445,468,200.00	1,265,532,827.70	2,472,612,234.84	861,072,562.52	263,047,915.93	2,614,024,584.09			120,038,636.96			
----	-------------------	------------------	------------------	----------------	----------------	------------------	--	--	----------------	--	--	--

其他说明：美锦煤化工焦化升级改造项目其他减少主要是因项目改造方案变化，拆除资产较原方案有所增加而处置报废的资产。

焦炉煤气制氢项目本期减少部分为建设期间预先加入装置中的催化剂，本期在建工程转固时将其转入其他非流动资产项目。

(3) 本期计提在建工程减值准备情况

主要系报告期内子公司美锦煤化工升级改造项目方案调整，拆除资产较原方案有所增加，公司计提资产减值准备，该资产已于2022年8月处置。

(4) 工程物资

无

23、生产性生物资产

(1) 采用成本计量模式的生产性生物资产

适用 不适用

单位：元

项目	种植业	畜牧养殖业	林业	水产业	合计
一、账面原值：					
1. 期初余额	6,583,689.62	0.00			6,583,689.62
2. 本期增加金额	0.00	0.00			0.00
(1) 外购	0.00	0.00			0.00
(2) 自行培育					
3. 本期减少金额	0.00	0.00			0.00
(1) 处置		0.00			0.00
(2) 其他					
4. 期末余额	6,583,689.62	0.00			6,583,689.62
二、累计折旧					
1. 期初余额	3,561,275.17	0.00			3,561,275.17
2. 本期增加金额	1,136,683.20	0.00			1,136,683.20
(1) 计提	1,136,683.20	0.00			1,136,683.20
3. 本期减少金额	0.00	0.00			0.00
(1) 处置		0.00			0.00
(2) 其他					



4. 期末余额	4,697,958.37	0.00		4,697,958.37
三、减值准备				
1. 期初余额				
2. 本期增加金额				
(1) 计提				
3. 本期减少金额				
(1) 处置				
(2) 其他				
4. 期末余额				
四、账面价值				
1. 期末账面价值	1,885,731.25	0.00		1,885,731.25
2. 期初账面价值	3,022,414.45	0.00		3,022,414.45

(2) 采用公允价值计量模式的生产性生物资产

适用 不适用

24、油气资产

适用 不适用

25、使用权资产

单位：元

项目	土地	房屋	机器设备	合计
一、账面原值				
1. 期初余额	80,225,300.13	23,438,967.67	33,385,257.53	137,049,525.33
2. 本期增加金额	19,226,224.61	7,511,367.14	0.00	26,737,591.75
3. 本期减少金额	2,877,773.16	0.00	11,061,860.95	13,939,634.11
4. 期末余额	96,573,751.58	30,950,334.81	22,323,396.58	149,847,482.97
二、累计折旧				
1. 期初余额	7,005,065.41	6,857,280.49	5,919,626.59	19,781,972.49
2. 本期增加金额	7,964,464.48	8,792,027.55	4,383,257.01	21,139,749.04
(1) 计提	7,964,464.48	8,792,027.55	4,383,257.01	21,139,749.04
3. 本期减少金额	674,350.83	0.00	5,838,204.39	6,512,555.22
(1) 处置	674,350.83		5,838,204.39	6,512,555.22
4. 期末余额	14,295,179.06	15,649,308.04	4,464,679.21	34,409,166.31
三、减值准备				
1. 期初余额				



2. 本期增加金额				
(1) 计提				
3. 本期减少金额				
(1) 处置				
4. 期末余额				
四、账面价值				
1. 期末账面价值	82,278,572.52	15,301,026.77	17,858,717.37	115,438,316.66
2. 期初账面价值	73,220,234.72	16,581,687.18	27,465,630.94	117,267,552.84

26、无形资产

(1) 无形资产情况

单位：元

项目	土地使用权	专利权	非专利技术	采矿权	特许使用权	其他	合计
一、账面原值							
1. 期初余额	1,376,235,598.86	326,169,740.74		2,169,271,994.82	337,183,263.63	6,846,403.43	4,215,707,001.48
2. 本期增加金额	367,829,656.80	14,187,454.54		6,059,568.00	212,400,088.00	2,882,893.51	603,359,660.85
(1) 购置							
(2) 内部研发							
(3) 企业合并增加							
3. 本期减少金额	0.00	0.00		269,623,296.69	0.00	0.00	269,623,296.69
(1) 处置							
4. 期末余额	1,744,065,255.66	340,357,195.28		1,905,708,266.13	549,583,351.63	9,729,296.94	4,549,443,365.64
二、累计摊销							
1. 期初余额	86,101,101.93	108,723,246.90		78,833,219.41	34,328,942.46	2,050,208.44	310,036,719.14
2. 本期增加金额	52,410,904.32	33,222,236.30		22,660,585.90	30,026,098.73	1,688,340.65	140,008,165.89
(1) 计提							
3. 本期减少金额							
(1) 处置							
4. 期末余额	138,512,006.25	141,945,483.20		101,493,805.31	64,355,041.19	3,738,549.09	450,044,885.03
三、无形资产账面净值合计							
1. 期初余额	1,290,134,496.93	217,446,493.84		2,090,438,775.41	302,854,321.17	4,796,194.99	3,905,670,282.34



2. 本期增加金额							
3. 本期减少金额							
4. 期末余额	1,605,553.24	198,411.71		1,804,214,460.82	485,228.31	5,990,747.85	4,099,398,480.61
四、账面价值							
1. 期末账面价值	1,605,553.24	198,411.71		1,804,214,460.82	485,228.31	5,990,747.85	4,099,398,480.61
2. 期初账面价值	1,290,134.49	217,446.49		2,090,438,775.41	302,854.32	4,796,194.99	3,905,670,282.34

本期末通过公司内部研发形成的无形资产占无形资产余额的比例0.00%。

(2) 未办妥产权证书的土地使用权情况

无

(3) 无形资产受限情况

详见“七、81所有权或使用权受到限制的资产”。

27、开发支出

单位：元

项目	期初余额	本期增加金额		本期减少金额		期末余额
		内部开发支出	其他	确认为无形资产	转入当期损益	
氢能智运平台技术开发			5,931,683.17			5,931,683.17
集采系统开发			132,075.47			132,075.47
合计			6,063,758.64			6,063,758.64

其他说明：无

28、商誉

(1) 商誉账面原值

单位：元

被投资单位名称或形成商誉的事项	期初余额	本期增加		本期减少		期末余额
		企业合并形成的		处置		
佛山市飞驰汽车科技有限公司	67,456,926.72					67,456,926.72
合计	67,456,926.72					67,456,926.72

(2) 商誉减值准备

商誉所在资产组或资产组组合的相关信息

公司期末对与商誉相关的各资产组进行了减值测试，首先将该商誉及归属于少数股东权益的商誉包括在内，调整各资产组的账面价值，然后将调整后的各资产组账面价值与其可收回金额进行比较，各资产组（包括商誉）未发生减值。

说明商誉减值测试过程、关键参数（如预计未来现金流量现值时的预测期增长率、稳定期增长率、利润率、折现率、预测期等）及商誉减值损失的确认方法：

公司根据历史情况及对市场发展的预期来预计现金流量，预测期为2023-2027年，预测期复合利润率10.80%，2028年及以后年度为稳定期，稳定期利润率15.32%，折现率12.06%。经测试，佛山市飞驰汽车科技有限公司与商誉相关的资产组可收回金额高于账面价值，未发生减值。

商誉减值测试的影响

无

其他说明：

资产组预计未来现金流量的现值（可收回金额）利用了中同华（广州）资产评估有限公司2023年3月15日出具的中同华（粤）评报字（2023）第002号《山西美锦能源股份有限公司以财务报告为目的拟进行商誉减值测试所涉及佛山市飞驰汽车科技有限公司与商誉相关的资产组可回收金额资产评估报告》的评估结果。

29、长期待摊费用

无

30、递延所得税资产/递延所得税负债

（1）未经抵销的递延所得税资产

单位：元

项目	期末余额		期初余额	
	可抵扣暂时性差异	递延所得税资产	可抵扣暂时性差异	递延所得税资产
内部交易未实现利润	92,338,416.05	18,855,294.01	61,027,489.40	9,670,278.13
可抵扣亏损	1,140,933,475.60	238,382,409.48	748,557,442.39	184,679,979.53
应收款项坏账	92,873,935.87	17,317,214.69	71,922,521.44	14,502,645.26
其他资产减值准备	162,723,864.79	40,157,429.13	171,456,659.71	42,548,644.90
固定资产、无形资产	115,589,274.24	28,897,318.56	99,624,015.90	24,906,003.98
股权激励	23,797,588.13	5,949,397.03		
职工教育经费及其他	55,671,571.08	13,916,738.03	40,767,263.73	10,028,394.28
预计负债	12,684,893.34	3,009,570.60		
合计	1,696,613,019.10	366,485,371.53	1,193,355,392.57	286,335,946.08

（2）未经抵销的递延所得税负债

单位：元

项目	期末余额		期初余额	
	应纳税暂时性差异	递延所得税负债	应纳税暂时性差异	递延所得税负债
固定资产	1,602,500,328.72	400,625,082.19	1,593,575,219.22	398,393,804.81
预计负债	229,924,058.11	57,481,014.52	123,445,697.26	30,861,424.32
交易性金融资产公允价值变动	11,310,082.52	2,827,520.63		
合计	1,843,734,469.35	460,933,617.34	1,717,020,916.48	429,255,229.13

（3）以抵销后净额列示的递延所得税资产或负债

单位：元

项目	递延所得税资产和负债期末互抵金额	抵销后递延所得税资产或负债期末余额	递延所得税资产和负债期初互抵金额	抵销后递延所得税资产或负债期初余额
递延所得税资产		366,485,371.53		286,335,946.08



递延所得税负债		460,933,617.34		429,255,229.13
---------	--	----------------	--	----------------

(4) 未确认递延所得税资产明细

无

(5) 未确认递延所得税资产的可抵扣亏损将于以下年度到期

无

31、其他非流动资产

单位：元

项目	期末余额			期初余额		
	账面余额	减值准备	账面价值	账面余额	减值准备	账面价值
预付工程设备款	700,331,293.11		700,331,293.11	301,263,056.92		301,263,056.92
催化剂	39,350,262.87		39,350,262.87	85,636,809.48		85,636,809.48
三维地震勘探费	29,063,264.65		29,063,264.65	29,293,871.57		29,293,871.57
待摊装修费、数据采集等	20,948,186.14		20,948,186.14	20,219,742.83		20,219,742.83
合计	789,693,006.77		789,693,006.77	436,413,480.80		436,413,480.80

32、短期借款

(1) 短期借款分类

单位：元

项目	期末余额	期初余额
抵押借款	50,000,000.00	
保证借款	130,000,000.00	96,000,000.00
保证+质押	320,000,000.00	200,000,000.00
保证+抵押+质押	0.00	72,500,000.00
合计	500,000,000.00	368,500,000.00

短期借款分类的说明：无

(2) 已逾期未偿还的短期借款情况

无

33、交易性金融负债

无

34、衍生金融负债

无



35、应付票据

单位：元

种类	期末余额	期初余额
商业承兑汇票	823,808,333.77	992,410,218.99
银行承兑汇票	3,404,190,075.30	1,632,908,741.73
银行信用证	250,000,000.00	60,000,000.00
合计	4,477,998,409.07	2,685,318,960.72

36、应付账款

(1) 应付账款列示

单位：元

项目	期末余额	期初余额
货款	2,931,818,748.78	2,379,152,306.80
工程款	1,592,580,524.83	1,915,279,209.62
装卸费及其他	163,851,876.57	109,852,863.09
合计	4,688,251,150.18	4,404,284,379.51

(2) 账龄超过1年的重要应付账款

账龄超过1年的重要应付账款期末余额为5.13亿元，主要为尚未支付的材料、工程款。

37、预收款项

(1) 预收款项列示

无

(2) 账龄超过1年的重要预收款项

无

38、合同负债

单位：元

项目	期末余额	期初余额
销售商品相关的合同负债	584,636,756.01	851,700,270.03
合计	584,636,756.01	851,700,270.03

39、应付职工薪酬

(1) 应付职工薪酬列示

单位：元

项目	期初余额	本期增加	本期减少	期末余额
----	------	------	------	------



一、短期薪酬	80,104,172.77	567,916,659.17	551,088,330.64	96,932,501.30
二、离职后福利-设定提存计划	980,720.19	55,805,888.73	56,583,497.65	203,111.27
三、辞退福利		504,738.10	504,738.10	0.00
四、一年内到期的其他福利				0.00
合计	81,084,892.96	624,227,286.00	608,176,566.39	97,135,612.57

(2) 短期薪酬列示

单位：元

项目	期初余额	本期增加	本期减少	期末余额
1、工资、奖金、津贴和补贴	40,046,628.21	474,211,649.12	463,297,893.40	50,960,383.93
2、职工福利费	0.00	36,748,535.00	36,737,745.50	10,789.50
3、社会保险费	226,080.16	31,585,295.20	31,381,787.10	429,588.26
4、住房公积金	323,951.65	15,841,423.48	15,842,468.04	322,907.09
5、工会经费和职工教育经费	39,507,512.75	9,529,756.37	3,828,436.60	45,208,832.52
合计	80,104,172.77	567,916,659.17	551,088,330.64	96,932,501.30

(3) 设定提存计划列示

单位：元

项目	期初余额	本期增加	本期减少	期末余额
1、基本养老保险	790,453.01	53,662,454.71	54,256,788.96	196,118.76
2、失业保险费	190,267.18	2,143,434.02	2,326,708.69	6,992.51
合计	980,720.19	55,805,888.73	56,583,497.65	203,111.27

40、应交税费

单位：元

项目	期末余额	期初余额
增值税	147,629,290.96	235,893,070.51
企业所得税	760,797,388.81	707,950,900.87
个人所得税	1,589,750.79	912,760.31
城市维护建设税	18,844,073.45	5,513,990.44
资源税	45,899,359.26	81,248,885.21
教育费附加	2,828,896.00	3,620,855.26
地方教育费附加	1,885,930.66	2,413,903.48
环保税	1,822,017.36	2,083,920.48
印花税	7,972,384.76	2,590,509.04
房产税	3,031,825.52	1,472,074.28
土地使用税	2,945,479.98	1,347,110.28
水资源税等	2,789,805.85	3,619,685.70
合计	998,036,203.40	1,048,667,665.86

41、其他应付款

单位：元



项目	期末余额	期初余额
应付利息	15,243,379.13	14,775,958.03
应付股利	196,536,512.00	196,536,512.00
其他应付款	1,158,712,662.76	961,976,379.18
合计	1,370,492,553.89	1,173,288,849.21

(1) 应付利息

单位：元

项目	期末余额	期初余额
短期借款应付利息	8,508,094.14	12,139,116.69
长期借款应付利息	6,735,284.99	2,636,841.34
合计	15,243,379.13	14,775,958.03

(2) 应付股利

单位：元

项目	期末余额	期初余额
其他	196,536,512.00	196,536,512.00
合计	196,536,512.00	196,536,512.00

(3) 其他应付款

1) 按款项性质列示其他应付款

单位：元

项目	期末余额	期初余额
往来款	753,953,254.35	946,426,539.94
限制性股票回购义务	379,638,220.00	0.00
其他	25,121,188.41	15,549,839.24
合计	1,158,712,662.76	961,976,379.18

2) 账龄超过1年的重要其他应付款

重要的账龄超过1年的其他应付款期末余额为6.52亿元，其中主要是子公司唐钢美锦向唐山钢铁集团有限责任公司借款5.98亿元。

42、持有待售负债

无

43、一年内到期的非流动负债

单位：元

项目	期末余额	期初余额
一年内到期的长期借款	567,275,000.00	401,425,000.00



一年内到期的租赁负债	10,295,854.38	23,508,890.52
一年内到期的资源价款	20,667,400.00	443,810,404.00
一年内到期的售后回租	428,765,376.82	300,919,112.82
一年内到期的偿债资金	55,029,175.74	
合计	1,082,032,806.94	1,169,663,407.34

44、其他流动负债

单位：元

项目	期末余额	期初余额
已背书尚未终止确认的银行承兑票据	439,530,887.73	756,494,923.00
待转销项税额	75,702,602.72	110,410,345.59
合计	515,233,490.45	866,905,268.59

45、长期借款

(1) 长期借款分类

单位：元

项目	期末余额	期初余额
保证借款	826,000,000.00	851,425,000.00
信用借款	8,075,000.00	8,075,000.00
保证+抵押+质押	350,000,000.00	900,000,000.00
一年内到期的长期借款	-567,275,000.00	-401,425,000.00
合计	616,800,000.00	1,358,075,000.00

46、应付债券

(1) 应付债券

单位：元

项目	期末余额	期初余额
应付可转换债券	3,133,409,861.95	
合计	3,133,409,861.95	

(2) 应付债券的增减变动（不包括划分为金融负债的优先股、永续债等其他金融工具）

单位：元

债券名称	面值	发行日期	债券期限	发行金额	期初余额	本期发行	按面值计提利息	溢折价摊销	本期偿还	本期转股	期末余额
美锦转债	100.00	2022年4月20日	6年	3,590,000.00		3,590,000.00	7,479,166.67	463,752,561.22	97,143.50	219,600.00	3,133,409,861.95
合计				3,590,000.00		3,590,000.00	7,479,166.67	463,752,561.22	97,143.50	219,600.00	3,133,409,861.95



(3) 可转换公司债券的转股条件、转股时间说明

1) 根据中国证券监督管理委员会2022年2月25日下发的证监许可〔2022〕374号《关于核准山西美锦能源股份有限公司公开发行可转换公司债券的批复》核准，本公司获准公开发行面值为3,590,000,000.00元的可转换公司债券。

2) 债券期限：本次发行的可转换公司债券的期限为自发行之日起六年，即2022年4月20日至2028年4月19日。

3) 票面利率：第一年0.30%、第二年0.40%、第三年0.80%、第四年1.60%、第五年2.50%、第六年3.00%。

4) 付息方式：本次发行的可转换公司债券采用每年付息一次的付息方式，计息起始日为可转换公司债券发行首日。

5) 转股期限：本次发行的可转债转股期自可转债发行结束之日（2022年4月26日）满六个月后的第一个交易日（2022年10月26日）起至可转债到期日（2028年4月19日）止。

6) 信用评级：美锦能源主体信用等级为AA-，本次可转换公司债券信用等级为AA-，未来展望是稳定。

7) 转股价格：本次发行的可转换公司债券的初始转股价格为13.21元/股，不低于募集说明书公告日前二十个交易日公司A股股票交易均价；受分红派息及授予限制性股票的影响，截至2022年12月31日，本次发行可转债的最新转股价格为12.93元/股。

8) 赎回条款：a、到期赎回条款：在本次发行的可转换公司债券期满后5个交易日内，公司将按债券面值的118%（含最后一期利息）的价格赎回未转股的可转换公司债券。b、有条件赎回款：在本次发行的可转换公司债券转股期内，当下述两种情形的任意一种出现时，公司董事会有权决定按照债券面值加当期应计利息的价格赎回全部或部分未转股的可转换公司债券：①在本次发行的可转换公司债券转股期内，如果公司A股股票连续三十个交易日中至少有十五个交易日的收盘价格不低于当期转股价格的130%（含130%）；②当本次发行的可转换公司债券未转股余额不足3,000万元时。

9) 自2022年10月26日至2022年12月31日，“美锦转债”因回售和转股合计减少数量为3,166张，可转债金额减少316,600元，转股数量为16,919股；截至2022年12月31日，剩余可转债余额为35,896,834张，剩余可转债面值为3,589,683,400元。

(4) 划分为金融负债的其他金融工具说明

无

47、租赁负债

单位：元

项目	期末余额	期初余额
租赁负债	65,612,261.43	79,995,682.13
一年内到期的租赁负债	-10,295,854.38	-23,508,890.52
合计	55,316,407.05	56,486,791.61

48、长期应付款

单位：元

项目	期末余额	期初余额
长期应付款	1,119,849,882.15	226,162,483.36
合计	1,119,849,882.15	226,162,483.36

(1) 按款项性质列示长期应付款

单位：元

项目	期末余额	期初余额
售后回租	1,397,222,307.48	465,079,596.18



资源价款	62,002,000.00	505,812,404.00
偿债资金	165,087,527.23	
一年内到期的长期应付款	-504,461,952.56	-744,729,516.82
合计	1,119,849,882.15	226,162,483.36

(2) 专项应付款

无

49、长期应付职工薪酬

(1) 长期应付职工薪酬表

无

(2) 设定受益计划变动情况

无

50、预计负债

单位：元

项目	期末余额	期初余额	形成原因
矿山弃置费用	181,946,097.52	259,852,279.55	煤矿环境恢复治理及复垦费
产品质量保证	5,007,043.77	1,630,465.90	销售汽车提供保修义务
合计	186,953,141.29	261,482,745.45	

51、递延收益

单位：元

项目	期初余额	本期增加	本期减少	期末余额	形成原因
政府补助	139,207,555.47	1,800,000.00	4,873,406.26	136,134,149.21	政府给予的补助或奖励
合计	139,207,555.47	1,800,000.00	4,873,406.26	136,134,149.21	--

涉及政府补助的项目：

单位：元

负债项目	期初余额	本期新增补助金额	本期计入营业外收入金额	本期计入其他收益金额	本期冲减成本费用金额	其他变动	期末余额	与资产相关/与收益相关
脱硫项目资金	990,960.64			50,818.56		940,142.08	0.00	与资产相关
采矿权风险抵押金化解款	10,328,303.64			536,856.84			9,791,446.80	与资产相关
综采设备项目资金	280,000.00			280,000.00			0.00	与资产相关
电容活性炭财政补助资金	2,250,000.00						2,250,000.00	与资产相关
污水处理外管网补偿	8,250,000.07			999,999.96			7,250,000.11	与资产相关



保温提效项目	3,725,000.00			300,000.00			3,425,000.00	与资产相关
大气污染防治专项资金	902,777.84			902,777.84			0.00	与资产相关
焦化技术改造专项资金	2,475,000.00			300,000.00			2,175,000.00	与资产相关
无人机电池项目	1,600,000.00	1,500,000.00					3,100,000.00	与资产相关
产业扶持发展专项资金	101,765,930.00						101,765,930.00	与资产相关
教科局科技补助资金	184,722.19	300,000.00		21,144.26			463,577.93	与资产相关
财政局环保设施提标改造资金	6,454,861.09			541,666.72			5,913,194.37	与资产相关
合计	139,207,555.47	1,800,000.00	0.00	3,933,264.18		940,142.08	136,134,149.21	

52、其他非流动负债

无

53、股本

单位：元

	期初余额	本次变动增减(+、-)					期末余额
		发行新股	送股	公积金转股	其他	小计	
股份总数	4,270,271,048.00	56,159,500.00 ¹			16,919.00 ²	56,176,419.00	4,326,447,467.00

注1：2022年9月20日，公司九届四十二次董事会会议和九届二十二次监事会会议，审议通过了《关于调整2022年限制性股票激励计划激励对象名单和授予数量的议案》《关于向激励对象授予限制性股票的议案》授予的激励对象人数为457人，授予的限制性股票数量为5,615.95万股，授予价格为6.76元/股，北京兴华会计师事务所（特殊普通合伙）于2022年9月21日出具了《山西美锦能源股份有限公司验资报告》（[2022]京会兴验字第02000010号）。

注2：自2022年10月26日至2022年12月31日，“美锦转债”因回售和转股合计减少数量为3,166张，可转债金额减少316,600元，转股数量为16,919股。

54、其他权益工具

（1）期末发行在外的优先股、永续债等其他金融工具基本情况

2022年4月20日，公司公开发行面值为3,590,000,000.00元的可转换公司债券，简称“美锦转债”。债券期限为自发行之日起六年，即2022年4月20日至2028年4月19日；票面利率：第一年0.30%、第二年0.40%、第三年0.80%、第四年1.60%、第五年2.50%、第六年3.00%；本次可转债转股期自可转债发行结束之日（2022年4月26日）满六个月后的第一个交易日（2022年10月26日）起至可转债到期日（2028年4月19日）止。发行日，考虑发行费用后确定可转债负债部分计入可转债的发行金额，权益部分计入其他权益工具。

（2）期末发行在外的优先股、永续债等金融工具变动情况表

单位：元



发行在外的金融工具	期初		本期增加		本期减少		期末	
	数量	账面价值	数量	账面价值	数量	账面价值	数量	账面价值
美锦转债	0.00	0.00	35,900,000.00	515,192,204.00	3,166.00	45,565.07	35,896,834.00	515,146,638.93
合计	0.00		35,900,000.00	515,192,204.00	3,166.00	45,565.07	35,896,834.00	515,146,638.93

55、资本公积

单位：元

项目	期初余额	本期增加	本期减少	期末余额
资本溢价（股本溢价）	1,023,386,191.09	323,681,105.38	0.00	1,347,067,296.47
其他资本公积	69,955,812.00	126,187,762.97		196,143,574.97
合计	1,093,342,003.09	449,868,868.35	0.00	1,543,210,871.44

其他说明，包括本期增减变动情况、变动原因说明：

资本溢价本期增加是（1）公司发行限制性股票5,615.95万股，授予价格为6.76元/股，将超出股本5,615.95万元的部分确认为资本溢价；（2）“美锦转债”转股数量16,919股，将超出股本部分确认为资本溢价。

其他资本公积本期增加系（1）联营单位鸿基创能科技（广州）有限公司其他股东增资，导致公司持股比例变动，公司按所持股权比例计算应享有的份额，调整长期股权投资及资本公积；（2）佛山市飞驰汽车科技有限公司的少数股东对其增资，导致公司股权被稀释，公司按照增资前的股权比例计算其在增资前子公司账面净资产中的份额，该份额与增资后按母公司持股比例计算的在增资后子公司账面净资产份额之间的差额计入资本公积。（3）公司发行限制性股票，当期确认股权激励费用4,065万元。

56、库存股

单位：元

项目	期初余额	本期增加	本期减少	期末余额
股权激励	0.00	379,638,220.00		379,638,220.00
合计		379,638,220.00	0.00	379,638,220.00

其他说明，包括本期增减变动情况、变动原因说明：本期增加原因详见附注：股本[注1]

57、其他综合收益

无

58、专项储备

单位：元

项目	期初余额	本期增加	本期减少	期末余额
安全生产费	89,265,447.23	227,390,798.50	173,950,416.47	142,705,829.26
维简费	16,075,281.56	69,498,307.85	53,767,551.91	31,806,037.50
合计	105,340,728.79	296,889,106.35	227,717,968.38	174,511,866.76



59、盈余公积

单位：元

项目	期初余额	本期增加	本期减少	期末余额
法定盈余公积	276,868,073.02	70,206,055.86		347,074,128.88
合计	276,868,073.02	70,206,055.86	0.00	347,074,128.88

60、未分配利润

单位：元

项目	本期	上期
调整前上期末未分配利润	6,677,757,379.61	4,161,181,820.99
调整期初未分配利润合计数（调增+，调减-）	-26,233,502.19	-45,205,259.18
调整后期初未分配利润	6,651,523,877.42	4,115,976,561.81
加：本期归属于母公司所有者的净利润	2,209,249,241.04	2,568,087,849.47
减：提取法定盈余公积	70,206,055.86	5,165,878.93
应付普通股股利	854,054,209.60	
加：同一控制下企业合并		-1,141,152.74
期末未分配利润	7,936,512,853.00	6,677,757,379.61

调整期初未分配利润明细：

- 1)、由于会计政策变更，影响本期期初未分配利润-26,233,502.19元。
- 2)、由于同一控制导致的合并范围变更，影响上期期初未分配利润-45,205,259.18元。

61、营业收入和营业成本

单位：元

项目	本期发生额		上期发生额	
	收入	成本	收入	成本
主营业务	24,596,173,081.66	19,431,092,803.09	21,354,179,653.29	14,940,217,864.11
其他业务	3,842,751.34	5,417,759.62	3,895,228.35	2,904,826.12
合计	24,600,015,833.00	19,436,510,562.71	21,358,074,881.64	14,943,122,690.23

经审计扣除非经常损益前后净利润孰低是否为负值

□是 √ 否

与履约义务相关的信息：

无

与分摊至剩余履约义务的交易价格相关的信息：

本报告期末已签订合同、但尚未履行或尚未履行完毕的履约义务所对应的收入金额为0.00元。

其他说明：

a. 分行业主营业务收入和主营业务成本

单位：元

行业名称	本期发生额		上期发生额	
	主营业务收入	主营业务成本	主营业务收入	主营业务成本
焦化行业	23,924,186,065.76	18,837,262,159.66	21,097,660,976.84	14,715,535,085.40



其他行业	671,987,015.90	593,830,643.43	256,518,676.45	224,682,778.71
合计	24,596,173,081.66	19,431,092,803.09	21,354,179,653.29	14,940,217,864.11

b. 分地区主营业务收入和主营业务成本

单位：元

地区名称	本期发生额		上期发生额	
	主营业务收入	主营业务成本	主营业务收入	主营业务成本
华北地区	20,249,328,664.43	15,863,432,312.76	19,032,435,369.15	13,229,966,678.85
东北地区	299,380,566.79	253,014,066.98	386,110,725.63	300,517,937.58
华东地区	2,711,035,124.65	2,282,468,154.09	1,417,109,904.19	1,095,811,161.76
华南地区	128,850,242.40	116,960,412.94	243,274,459.99	199,238,524.50
华中地区	966,208,501.87	824,414,973.36	51,062,109.16	24,978,106.24
西北地区	241,369,981.52	90,802,882.96	224,187,085.17	89,705,455.18
合计	24,596,173,081.66	19,431,092,803.09	21,354,179,653.29	14,940,217,864.12

62、税金及附加

单位：元

项目	本期发生额	上期发生额
城市维护建设税	43,434,407.01	26,109,397.94
教育费附加	21,668,648.11	24,552,658.21
资源税	367,425,041.92	368,929,527.30
房产税	15,931,158.82	11,028,149.70
土地使用税	14,090,536.08	13,600,331.89
车船使用税	82,214.51	80,145.48
印花税	36,007,727.10	30,466,338.02
环保税	9,536,388.21	8,647,857.65
地方教育费附加	14,445,765.34	16,368,438.77
水资源税	19,530,061.72	16,771,775.38
水土保持补偿费	1,527,154.77	2,936,429.61
合计	543,679,103.59	519,491,049.95

63、销售费用

单位：元

项目	本期发生额	上期发生额
运费	37,748,619.96	66,633,777.18
装卸费及服务费	71,078,361.57	58,896,776.17
职工薪酬	29,976,031.59	23,061,267.62
其他运营费用	30,967,694.66	25,818,556.74
合计	169,770,707.78	174,410,377.71

64、管理费用

单位：元

项目	本期发生额	上期发生额
职工薪酬	210,207,008.09	137,798,268.24
业务招待费	26,016,420.84	20,196,350.20



办公会议费	44,273,455.00	36,107,293.17
差旅费	7,655,047.72	5,816,085.72
折旧费	107,095,914.56	95,935,505.74
修理费	244,279,074.34	214,102,232.33
综合服务费	22,603,370.96	26,466,364.60
摊销费	66,304,690.90	54,880,358.26
中介费	45,631,221.27	35,539,710.85
租赁费	14,269,423.31	14,112,232.28
环保绿化费	17,252,212.68	15,122,757.82
安全费	31,802,820.20	11,672,991.66
其他	16,633,840.47	8,251,310.97
合计	854,024,500.34	676,001,461.84

65、研发费用

单位：元

项目	本期发生额	上期发生额
氢能及纯电动汽车新产品研发	82,508,294.31	26,226,988.27
超级电容器电极材料	0.00	3,000,000.00
焦化清洁生产技术研发	27,746,731.23	237,498,074.67
氢气制/储技术开发	1,799,317.64	
合计	112,054,343.18	266,725,062.94

66、财务费用

单位：元

项目	本期发生额	上期发生额
利息支出	368,923,200.79	252,236,791.32
利息收入	-50,890,233.95	-28,103,771.27
手续费及其他	8,200,624.05	4,534,275.23
合计	326,233,590.89	228,667,295.28

67、其他收益

单位：元

产生其他收益的来源	本期发生额	上期发生额
政府补助	17,814,871.87	31,554,631.65
稳岗补贴	2,989,690.29	3,133,678.44
个税返还	591,048.25	19,629.66
合计	21,395,610.41	34,707,939.75
计入其他收益的政府补助		
脱硫项目资金	50,818.56	7,044,240.82
天津企业发展基金补助		5,970,000.00
工业和信息化局共建财政扶持资金		4,699,300.00
氢燃料电池动力系统集成项目经费		3,840,000.00
污染防治专项资金	902,777.84	3,413,596.52
洋浦经济开发区优惠政策补偿	13,062,931.12	2,080,720.79
复产增效奖励款及安全生产奖励		1,000,000.00
污水处理外管网补偿	999,999.96	999,999.96
“百企争先”企业奖励	39,414.00	759,500.00
采矿权风险抵押金化解款	536,856.84	536,856.84
综采及洗煤环保项目资金	280,000.00	280,000.00



技术改造专项资金补助	300,000.00	300,000.00
保温提效项目	300,000.00	300,000.00
教科局科技补助资金	21,144.26	215,277.81
财政局环保设施提标改造资金	541,666.72	45,138.91
小升规奖励资金	207,500.00	
增值税即征即退减免政策	279,238.57	
高新技术奖励金	100,000.00	
人才补助金	100,865.00	
工商联支持民营经济发展奖励	91,659.00	70,000.00
合计	17,814,871.87	31,554,631.65

68、投资收益

单位：元

项目	本期发生额	上期发生额
权益法核算的长期股权投资收益	26,468,072.40	10,925,855.74
交易性金融资产在持有期间的投资收益	16,408,128.27	3,951,593.84
处置子公司取得的收益	6,232,496.75	4,687,094.93
合计	49,108,697.42	19,564,544.51

69、净敞口套期收益

无

70、公允价值变动收益

单位：元

产生公允价值变动收益的来源	本期发生额	上期发生额
交易性金融资产	20,882,690.46	
其中：衍生金融工具产生的公允价值变动收益	74,550.00	
合计	20,882,690.46	

其他说明：交易性金融资产中结构性存款/理财产品公允价值变动收益本期发生额为20,808,140.46元。

71、信用减值损失

单位：元

项目	本期发生额	上期发生额
其他应收款坏账损失	-8,938,471.78	-1,671,399.60
应收票据坏账损失	-3,195.88	99,024.23
应收账款坏账损失	-15,810,807.03	13,414,724.31
合计	-24,752,474.69	11,842,348.94

72、资产减值损失

单位：元

项目	本期发生额	上期发生额
二、存货跌价损失及合同履约成本减值损失	-50,289,987.00	-23,631,910.16



三、长期股权投资减值损失	0.00	-14,257,577.29
五、固定资产减值损失		-205,622,744.02
七、在建工程减值损失	-197,974,443.64	
十二、合同资产减值损失	791,445.78	997,594.52
十三、预付账款减值损失	2,491,454.90	-69,826,993.68
合计	-244,981,529.96	-312,341,630.63

73、资产处置收益

单位：元

资产处置收益的来源	本期发生额	上期发生额
非流动资产处置利得合计	792,328.77	3,215,155.77
其中：固定资产处置利得	792,328.77	3,215,155.77
非流动资产处置损失合计	-43,354,094.98	-211,929,900.03
其中：固定资产处置损失	-43,354,094.98	-211,848,120.34
生产性生物资产处置损失	0.00	-81,779.69
合计	-42,561,766.21	-208,714,744.26

74、营业外收入

单位：元

项目	本期发生额	上期发生额	计入当期非经常性损益的金 额
政府补助	15,521,278.00	1,304,500.00	15,521,278.00
非流动资产处置利得	271,570.44	1,207,193.18	271,570.44
企业合并	180,385,770.14		180,385,770.14
其他	1,106,377.04	1,392,848.10	1,106,377.04
合计	197,284,995.62	3,904,541.28	197,284,995.62

计入当期损益的政府补助：

单位：元

补助项目	发放主体	发放原因	性质类型	补贴是否影响当年盈亏	是否特殊补贴	本期发生金额	上期发生金额	与资产相关/与收益相关
创新奖励	佛山高新技术产业开发区	奖励	奖励	是	否	11,000.00		与收益相关
制造业单打冠军企业奖励	佛山高新区禅城园管理局	奖励	奖励	是	否	500,000.00	300,000.00	与收益相关
小升规奖励资金	晋中开发区财政	奖励	奖励	是	否	25,000.00	92,500.00	与收益相关
高新技术企业研发费用补助	佛山市科学技术局	补助	奖励	是	否	66,978.00	412,000.00	与收益相关
高新技术企业研发费用补助	佛山市禅城区经济和科技促进局	补助	奖励	是	否		200,000.00	与收益相关
高新技术企业补助资金	云浮市科学技术局	补助	奖励	是	否		100,000.00	与收益相关
就地过年农民工补贴	山西省经济开发区管理委员会	补助	奖励	是	否		200,000.00	与收益相关
招商引资土地奖励款	六盘水市六枝特区人民政府	补助	奖励	是	否	14,913,300.00	0.00	与收益相关
党建经费	晋中开发区非公经济组织委员会	补助	奖励	是	否	5,000.00	0.00	与收益相关



75、营业外支出

单位：元

项目	本期发生额	上期发生额	计入当期非经常性损益的金 额
对外捐赠	7,320,915.60	15,219,315.00	7,320,915.60
固定资产报废	112,055,342.63	9,608,636.37	112,055,342.63
罚款及其他	20,005,734.84	18,223,961.09	20,005,734.84
合计	139,381,993.07	43,051,912.46	139,381,993.07

76、所得税费用

(1) 所得税费用表

单位：元

项目	本期发生额	上期发生额
当期所得税费用	813,343,639.37	810,173,903.15
递延所得税费用	-47,775,702.29	146,602,823.74
合计	765,567,937.08	956,776,726.89

(2) 会计利润与所得税费用调整过程

单位：元

项目	本期发生额
利润总额	2,994,737,254.49
按法定/适用税率计算的所得税费用	748,684,313.62
子公司适用不同税率的影响	38,524,060.80
调整以前期间所得税的影响	-270,602.75
非应税收入的影响	-50,360,676.84
不可抵扣的成本、费用和损失的影响	52,487,100.45
本期未确认递延所得税资产的可抵扣暂时性差异或可抵扣亏损的影响	13,585,953.12
资源综合利用收入及环境保护、节能节水项目所得的影响	-30,560,421.48
环保、节能节水、安全生产等专用设备减免应纳税额的影响	-1,870,645.18
研发费用加计扣除所得税的影响	-4,651,144.66
所得税费用	765,567,937.08

77、其他综合收益

详见附注。

78、现金流量表项目

(1) 收到的其他与经营活动有关的现金

单位：元

项目	本期发生额	上期发生额
利息收入	33,205,045.28	19,326,815.30



政府补助	31,499,915.39	59,084,801.79
增值税留底退税		158,114,473.01
往来款及其他	14,866,381.24	31,994,671.47
合计	79,571,341.91	268,520,761.57

(2) 支付的其他与经营活动有关的现金

单位：元

项目	本期发生额	上期发生额
办公会议费	22,486,088.18	20,379,842.02
业务招待费	27,698,595.40	24,218,132.69
交通差旅费	15,939,874.88	11,185,768.52
站台相关费用	29,413,552.62	28,843,765.61
修理费	12,506,575.16	15,999,840.65
备用金支出	4,501,823.38	2,405,593.97
中介费	29,339,434.54	26,901,119.02
环境治理与环保绿化	7,441,413.75	4,281,312.78
研发费用	35,648,464.86	121,076,641.66
综合服务费	13,933,409.26	13,604,138.21
往来款及其他	75,709,887.08	70,202,065.98
合计	274,619,119.11	339,098,221.11

(3) 收到的其他与投资活动有关的现金

单位：元

项目	本期发生额	上期发生额
借款及利息	28,638,429.58	91,726,308.48
合计	28,638,429.58	91,726,308.48

(4) 支付的其他与投资活动有关的现金

单位：元

项目	本期发生额	上期发生额
保证金	2,000,000.00	4,086,200.00
借款	275,068,400.00	101,250,000.00
合计	277,068,400.00	105,336,200.00

(5) 收到的其他与筹资活动有关的现金

单位：元

项目	本期发生额	上期发生额
非金融机构借款	60,000,000.00	372,800,000.00
票据贴现	230,000,000.00	60,000,000.00
合计	290,000,000.00	432,800,000.00

(6) 支付的其他与筹资活动有关的现金

单位：元

项目	本期发生额	上期发生额
----	-------	-------



同一控制下企业合并子公司支付的款项		627,000,000.00
归还非金融机构借款	29,579,000.00	444,075,467.26
支付票据保证金	60,000,000.00	246,500,000.00
支付租赁负债	25,459,979.98	28,292,964.85
回购注销限制性股票		22,576,840.00
合计	115,038,979.98	1,368,445,272.11

79、现金流量表补充资料

(1) 现金流量表补充资料

单位：元

补充资料	本期金额	上期金额
1. 将净利润调节为经营活动现金流量		
净利润	2,229,169,317.41	3,098,791,303.93
加：资产减值准备	269,734,004.66	300,499,281.69
固定资产折旧、油气资产折耗、生产性生物资产折旧	1,252,802,170.19	970,909,021.69
使用权资产折旧	21,139,749.04	19,781,972.49
无形资产摊销	140,008,165.89	112,161,267.89
长期待摊费用摊销		
处置固定资产、无形资产和其他长期资产的损失（收益以“-”号填列）	42,561,766.21	208,714,744.26
固定资产报废损失（收益以“-”号填列）	112,055,342.63	8,401,443.19
公允价值变动损失（收益以“-”号填列）	-20,882,690.46	
财务费用（收益以“-”号填列）	368,923,200.79	252,236,791.32
投资损失（收益以“-”号填列）	-49,108,697.42	-19,564,544.51
递延所得税资产减少（增加以“-”号填列）	-80,149,425.45	-164,443,521.73
递延所得税负债增加（减少以“-”号填列）	31,678,388.21	310,804,692.94
存货的减少（增加以“-”号填列）	44,311,057.45	-591,376,396.09
经营性应收项目的减少（增加以“-”号填列）	601,170,690.25	836,816,120.90
经营性应付项目的增加（减少以“-”号填列）	-1,587,580,087.37	-433,146,133.82
其他	-180,385,770.14	
经营活动产生的现金流量净额	3,195,447,181.89	4,910,586,044.15
2. 不涉及现金收支的重大投资和筹资活动		
债务转为资本		
一年内到期的可转换公司债券		
融资租入固定资产		
3. 现金及现金等价物净变动情况：		
现金的期末余额	1,887,706,884.09	441,907,727.21
减：现金的期初余额	441,907,727.21	781,856,351.57
加：现金等价物的期末余额		
减：现金等价物的期初余额		
现金及现金等价物净增加额	1,445,799,156.88	-339,948,624.36



(2) 本期支付的取得子公司的现金净额

单位：元

	金额
本期发生的企业合并于本期支付的现金或现金等价物	66,630,461.69
其中：	
小柿子（北京）汽车供应链管理有限公司	8,000,000.00
单县美锦新能源有限公司	7,068,447.12
聊城美锦新能源有限公司	14,082,656.61
中卫美锦新能源有限公司	9,377,569.23
巴彦淖尔市睿普新商贸有限公司	20,568,146.64
内蒙古普新能源有限公司	7,533,642.09
减：购买日子公司持有的现金及现金等价物	2,444,587.60
其中：	
小柿子（北京）汽车供应链管理有限公司	13,186.20
单县美锦新能源有限公司	81,760.48
聊城美锦新能源有限公司	2,020,929.25
中卫美锦新能源有限公司	232,769.43
巴彦淖尔市睿普新商贸有限公司	27,518.71
内蒙古普新能源有限公司	90.84
六枝特区佳顺焦化有限公司	68,332.69
加：以前期间发生的企业合并于本期支付的现金或现金等价物	30,000,000.00
其中：	
佛山市飞驰汽车科技有限公司	30,000,000.00
取得子公司支付的现金净额	94,185,874.09

(3) 本期收到的处置子公司的现金净额

单位：元

	金额
本期处置子公司于本期收到的现金或现金等价物	3,000,100.00
其中：	
交城锦源环保科技有限公司	3,000,000.00
佛山市锦鸿新能源有限公司	100.00
减：丧失控制权日子公司持有的现金及现金等价物	727.70
其中：	
交城锦源环保科技有限公司	727.70
加：以前期间处置子公司于本期收到的现金或现金等价物	0.00
其中：	
处置子公司收到的现金净额	2,999,372.30

(4) 现金和现金等价物的构成

单位：元

项目	期末余额	期初余额
一、现金	1,887,706,884.09	441,907,727.21
其中：库存现金	865,921.12	846,111.29
可随时用于支付的银行存款	1,883,497,232.45	431,558,284.14



可随时用于支付的其他货币资金	3,343,730.52	9,503,331.78
三、期末现金及现金等价物余额	1,887,706,884.09	441,907,727.21

80、所有者权益变动表项目注释

无

81、所有权或使用权受到限制的资产

单位：元

项目	期末账面价值	受限原因
货币资金	2,931,753,321.78	保证金及利息
固定资产	1,668,709,626.22	售后回租租赁物
无形资产	386,943,836.59	借款质押
应收账款	92,847,870.00	借款质押
其他应收款	143,300,531.80	保证金
合计	5,223,555,186.39	

82、外币货币性项目

(1) 外币货币性项目

无

(2) 境外经营实体说明，包括对于重要的境外经营实体，应披露其境外主要经营地、记账本位币及选择依据，记账本位币发生变化的还应披露原因。

适用 不适用

83、套期

无

84、政府补助

(1) 政府补助基本情况

单位：元

种类	金额	列报项目	计入当期损益的金额
创新奖励	11,000.00	营业外收入	11,000.00
制造业单打冠军企业奖励	500,000.00	营业外收入	500,000.00
小升规奖励资金	25,000.00	营业外收入	25,000.00
高新技术企业研发费用补助	66,978.00	营业外收入	66,978.00
六枝佳顺焦化煤-焦-氢综合利用项目奖励资金	14,913,300.00	营业外收入	14,913,300.00
党建经费	5,000.00	营业外收入	5,000.00
“百企争先”企业奖励	39,414.00	其他收益	39,414.00
洋浦经济开发区优惠政策补偿	13,062,931.12	其他收益	13,062,931.12
高新技术奖励金	100,000.00	其他收益	100,000.00
人才补助金	100,865.00	其他收益	100,865.00



小升初奖励资金	207,500.00	其他收益	207,500.00
增值税即征即退减免政策	276,268.27	其他收益	276,268.27
工商联支持民营经济发展奖励	91,659.00	其他收益	91,659.00
贴息补贴	300,000.00	财务费用	300,000.00
无人机电池项目	1,500,000.00	递延收益	0.00
教科局科技补助资金	300,000.00	递延收益	4,477.62
合计	31,499,915.39		

(2) 政府补助退回情况

适用 不适用

85、其他

持续经营净利润及终止经营净利润

单位：元

项目	本期		上期	
	发生金额	归属于母公司所有者的损益	发生金额	归属于母公司所有者的损益
持续经营净利润	2,229,169,317.41	2,209,249,241.04	3,098,791,303.93	2,540,713,194.54
合计	2,229,169,317.41	2,209,249,241.04	3,098,791,303.93	2,540,713,194.54

八、合并范围的变更

1、非同一控制下企业合并

(1) 本期发生的非同一控制下企业合并

单位：元

被购买方名称	股权取得时点	股权取得成本	股权取得比例	股权取得方式	购买日	购买日的确定依据	购买日至期末被购买方的收入	购买日至期末被购买方的净利润
巴彦淖尔市睿普新商贸有限公司	2022年01月01日	43,368,146.64	80.00%	现金购买	2022年01月01日	购买日公司能够决定被合并方的财务和经营政策或取得被收购方控制权	76,987,978.19	-6,068,035.82
内蒙古普新能源有限公司	2022年01月01日	15,133,642.09	80.00%	现金购买	2022年01月01日	购买日公司能够决定被合并方的财务和经营政策或取得被收购方控制权	65,198,511.29	559,383.09
单县美锦新能源有限公司	2022年04月01日	8,418,447.12	100.00%	现金购买	2022年04月01日	购买日公司能够决定被合并方的财务和经营政策或取得被收购方控制权	2,366,718.44	-1,442,134.79
聊城美锦新能源有	2022年04月01日	15,432,656.6	100.00%	现金购买	2022年04月01日	购买日公司能够决定被合并方的	13,028,803.45	-1,287,288



限公司	日	1				财务和经营政策或取得被收购方控制权		.24
中卫美锦新能源有限公司	2022年04月01日	10,727,569.23	100.00%	现金购买	2022年04月01日	购买日公司能够决定被合并方的财务和经营政策或取得被收购方控制权	15,301,150.91	- 1,296,072.70
小柿子(北京)汽车供应链管理有限公司	2022年09月01日	8,000,000.00	100.00%	现金购买	2022年09月01日	购买日公司能够决定被合并方的财务和经营政策或取得被收购方控制权	19,161,887.85	- 1,430,106.45
六枝特区佳顺焦化有限公司	2022年08月01日	0.00	100.00%	现金购买	2022年08月01日	购买日公司能够决定被合并方的财务和经营政策或取得被收购方控制权	273,853.21	- 5,742,737.04

(2) 合并成本及商誉

单位：元

合并成本	巴彦淖尔市睿普新商贸有限公司	内蒙古普新能源有限公司	单县美锦新能源有限公司	聊城美锦新能源有限公司	中卫美锦新能源有限公司	小柿子(北京)汽车供应链管理有限公司	六枝特区佳顺焦化有限公司
--现金	43,368,146.64	15,133,642.09	8,418,447.12	15,432,656.61	10,727,569.23	8,000,000.00	0.00
--非现金资产的公允价值							
--发行或承担的债务的公允价值							
--发行的权益性证券的公允价值							
--或有对价的公允价值							
--购买日之前持有的股权于购买日的公允价值							
--其他							
合并成本合计	43,368,146.64	15,133,642.09	8,418,447.12	15,432,656.61	10,727,569.23	8,000,000.00	0.00
减：取得的可辨认净资产公允价值份额	43,368,146.64	15,133,642.09	8,418,447.12	15,432,656.61	10,727,569.23	8,000,000.00	180,385,770.14
商誉/合并成本小于取得的可辨认净资产公允价值份额的金额	0.00	0.00	0.00	0.00	0.00	0.00	- 180,385,770.14

(3) 被购买方于购买日可辨认资产、负债

单位：元

	巴彦淖尔市睿普新商贸有限公司		内蒙古普新能源有限公司		单县美锦新能源有限公司		聊城美锦新能源有限公司		中卫美锦新能源有限公司		六枝特区佳顺焦化有限公司		小柿子(北京)汽车供应链管理有限公司	
	购买	购买	购买	购买	购买	购买	购买	购买	购买	购买	购买	购买	购买	



	日公允价值	日账面价值	日公允价值	日账面价值	日公允价值	日账面价值	日公允价值	日账面价值	日公允价值	日账面价值	日公允价值	日账面价值	日公允价值	日账面价值
资产：	56,455,712.59	33,923,553.06	18,983,501.36	9,190,656.34	13,445,882.53	11,621,603.59	17,157,532.58	12,519,771.06	14,171,094.79	14,239,286.47	576,128,073.75	358,126,542.32	106,402,681.43	95,365,268.8
货币资金	27,518.71	27,518.71	90.84	90.84	81,760.48	81,760.48	2,020.92	2,020.92	232,769.43	232,769.43	68,332.69	68,332.69	13,186.20	13,186.20
应收款项	435,188.40	435,188.40					0.00	300.00	300.00	109,973.28	163,554,490.77	163,554,490.77	69,499.40	69,499.40
存货					930.94	930.94			11,293.00	11,293.00			4,424.77	4,424.77
固定资产	24,315.366.24	24,419,766.24	7,176,987.37	7,195,797.37	6,539,864.49	6,882,850.74	4,490,073.29	4,935,538.29	8,036,402.76	9,018,006.25	75,656,045.21	120,871,480.95	11,143,428.76	11,366,178.8
无形资产	30,832,676.97	8,196,117.44	11,806,423.15	1,994,768.13	6,685,439.32	4,518,174.13	10,567,759.18	5,484,518.76	5,780,656.31	4,867,244.51	303,888,335.00	40,671,367.83	11,260,204.57	
预付账款													10,061,683.17	10,061,683.17
其他流动资产									0.00	0.00	5,298,899.29	5,298,899.29		
在建工程	109,937.06	109,937.06	0.00								23,811,182.79	23,811,182.79		
负债：	2,245,529.29	2,245,529.29	66,448.75	66,448.75	5,027,435.41	5,027,435.41	1,724,875.97	1,724,875.97	3,443,525.56	3,443,525.56	395,742,303.61	395,742,303.61	98,402,681.43	98,402,681.43
借款														
应付款项	2,245,522.08	2,245,522.08	57,574.00	57,574.00	5,150,000.00	5,150,000.00			2,986,300.00	2,986,300.00	391,304,553.24	391,304,553.24	68,174,458.71	68,174,458.71
递延所得税负债		0.00		0.00										
净资产	54,210,183.30	31,678,023.77	18,917,052.61	9,124,420,759	8,418,447.12	6,594,168.18	15,432,656.61	10,794,881.19	10,727,569.23	10,795,760.91	180,385,770.14	37,615,761.29	8,000,000.00	-3,037,454.55
减：	10,8	6,33	3,78	1,82										



少数 股东 权益	42,0 36.6 6	5,60 4.75	3,41 0.52	4,84 1.52										
取得 的净 资产	43,3 68,1 46.6 4	25,3 42,4 19.0 2	15,1 33,6 42.0 9	7,29 9,36 6.07	8,41 8,44 7.12	6,59 4,16 8.18	15,4 32,6 56.6 1	10,7 94,8 81.1 9	10,7 27,5 69.2 3	10,7 95,7 60.9 1	180, 385, 770. 14	- 37,6 15,7 61.2 9	8,00 0,00 0.00	- 3,03 7,45 4.55

(4) 购买日之前持有的股权按照公允价值重新计量产生的利得或损失

是否存在通过多次交易分步实现企业合并并且在报告期内取得控制权的交易

是 否

(5) 购买日或合并当期期末无法合理确定合并对价或被购买方可辨认资产、负债公允价值的相关说明

无

(6) 其他说明

无

2、同一控制下企业合并

(1) 本期发生的同一控制下企业合并

无

(2) 合并成本

无

(3) 合并日被合并方资产、负债的账面价值

无

3、反向购买

无

4、处置子公司

是否存在单次处置对子公司投资即丧失控制权的情形

是 否

单位：元

子公司 名称	股权 处置 价款	股权 处置 比例	股权 处置 方式	丧失 控制 权的	丧失控 制权时 点的确	处置 价款 与处	丧失 控制 权之	丧失 控制 权之	丧失 控制 权之	按照 公允 价值	丧失 控制 权之	与原 子公 司股
-----------	----------------	----------------	----------------	----------------	-------------------	----------------	----------------	----------------	----------------	----------------	----------------	----------------



				时点	定依据	置投资对应的合并财务报表层面享有该子公司净资产份额的差额	日剩余股权的比例	日剩余股权的账面价值	日剩余股权的公允价值	重新计量剩余股权产生的利得或损失	日剩余股权公允价值的确定方法及主要假设	权投资相关的其他综合收益转入投资损益的金额
交城锦源环保科技有限公司	5,420,000.00	100.00%	股权转让	2022年12月01日	工商变更及股权转让协议	279,787.67						
北京中氢辉氢能科技有限公司	0.00	100.00%	股权转让	2022年11月01日	工商变更及股权转让协议	0.00						
佛山市锦鸿新能源有限公司	100.00	100.00%	股权转让	2022年08月01日	工商变更及股权转让协议	5,952,709.08						

是否存在通过多次交易分步处置对子公司投资且在本期丧失控制权的情形

是 否

5、其他原因的合并范围变动

说明其他原因导致的合并范围变动（如，新设子公司、清算子公司等）及其相关情况：

公司名称	投资比例	合并日	取得方式
中阳美锦新能源有限公司	100.00%	2022/4/13	通过设立或投资取得
北京锦驰汽车有限公司	42.66%	2022/4/18	通过设立或投资取得
北京美锦新能源汽车有限公司	97.13%	2022/4/18	通过设立或投资取得
山西美锦氢能开发有限公司	100.00%	2022/5/12	通过设立或投资取得
平湖美锦氢能有限责任公司	100.00%	2022/5/12	通过设立或投资取得
天津天驰汽车有限公司	42.66%	2022/5/13	通过设立或投资取得
滦州美锦新能源有限公司	100.00%	2022/6/13	通过设立或投资取得
石楼县万隆新能源有限公司	100.00%	2022/6/16	通过设立或投资取得
贵州美锦华宇新能源有限公司	100.00%	2022/7/4	通过设立或投资取得
美锦（北京）氢能科技有限公司	100.00%	2022/7/11	通过设立或投资取得
山西美锦科技有限公司	100.00%	2022/7/19	通过设立或投资取得
大同美锦氢能源有限公司	100.00%	2022/8/25	通过设立或投资取得
山西美锦国际贸易有限公司	100.00%	2022/9/19	通过设立或投资取得
小柿子（唐山）汽车供应链管理有限公司	100.00%	2022/10/19	通过设立或投资取得



小柿子（北京）供应链管理有限公司	100.00%	2022/11/16	通过设立或投资取得
佛山市美锦投资发展有限公司	100.00%	2022/12/6	通过设立或投资取得
任丘市美锦氢能科技发展有限公司	100.00%	2022/12/9	通过设立或投资取得
美锦美和（佛山市）新能源有限公司	100.00%	2022/12/20	通过设立或投资取得
吕梁美锦新能源物流有限公司	100.00%	2022/12/26	通过设立或投资取得

说明：1.山西省中阳县美锦煤炭贸易有限公司、山西省中阳县美锦煤炭能源有限公司于2022年7月注销；

2.氢美锦顺（青岛）股权投资合伙企业（有限合伙）于2022年11月注销；

3.公司于2022年8月出售佛山市锦鸿新能源有限公司全部股权；

4.2022年11月出售北京中氢京辉氢能科技有限公司全部股权；

5.2022年12月出售交城锦源环保科技有限公司全部股权。

6、其他

无

九、在其他主体中的权益

1、在子公司中的权益

(1) 企业集团的构成

子公司名称	主要经营地	注册地	业务性质	持股比例		取得方式
				直接	间接	
山西美锦焦化有限公司	太原市	太原市	焦炭及化工产品生产销售	90.00%		通过设立或投资等方式取得
山西美锦华盛化工新材料有限公司	太原市	太原市	焦炭及化工产品生产销售	100.00%		通过设立或投资等方式取得
山西美锦煤化工有限公司	吕梁市	吕梁市	焦炭及化工产品生产销售	100.00%		通过设立或投资等方式取得
唐钢美锦（唐山）煤化工有限公司	唐山市	唐山市	焦炭及化工产品生产销售	55.00%		通过设立或投资等方式取得
内蒙古美锦新能源有限公司	乌拉特前旗	乌拉特前旗	焦炭及化工产品生产销售	100.00%		通过设立或投资等方式取得
贵州美锦华宇新能源有限公司	六盘水市	六盘水市	焦炭及化工产品生产销售	100.00%		通过设立或投资等方式取得
六枝特区佳顺焦化有限公司	六盘水市	六盘水市	焦炭及化工产品生产销售	100.00%		非同一控制下企业合并取得
山西润锦化工有限公司	吕梁市	吕梁市	化工产品生产销售	90.00%		通过设立或投资等方式取得
山西云锦天然气有限公司	太原市	太原市	化工产品生产销售	100.00%		通过设立或投资等方式取得
山西美锦氢能开发有限公司	太原市	太原市	化工产品生产销售	100.00%		通过设立或投资等方式取得
山西汾西太岳煤业股份有限公司	长治市	长治市	煤炭开采	76.96%		通过同一控制下企业合并取得
山西美锦集团东于煤业有限	太原市	太原市	煤炭开采	100.00%		通过同一控制



公司						下企业合并取得
山西美锦集团锦富煤业有限公司	太原市	太原市	煤炭开采	100.00%		通过同一控制下企业合并取得
山西美锦集团锦辉煤业有限公司	吕梁市	吕梁市	煤炭开采	100.00%		通过同一控制下企业合并取得
佛山市飞驰汽车科技有限公司	云浮市	佛山市	新能源汽车开发制造	42.67%		非同一控制下企业合并取得
山西美锦氢能科技有限公司	晋中市	晋中市	新能源汽车及设备生产	100.00%		通过设立或投资等方式取得
青岛美锦新能源汽车制造有限公司	青岛市	青岛市	新能源汽车及设备生产	97.13%		通过设立或投资等方式取得
佛山市飞驰新能源商用车有限公司	佛山市	佛山市	新能源汽车及设备生产	51.00%		通过设立或投资等方式取得
山西美锦新能源汽车制造有限公司	吕梁市	吕梁市	新能源汽车及设备生产	100.00%		通过设立或投资等方式取得
美锦（北京）氢能科技有限公司	北京市	北京市	新能源技术研发及推广	100.00%		通过设立或投资等方式取得
云浮锦鸿氢源科技有限公司	云浮市	云浮市	加氢站建设及运营	60.00%		通过设立或投资等方式取得
山西示范区美锦氢源科技发展有限公司	太原市	太原市	加气站建设及运营	100.00%		通过设立或投资等方式取得
山西美锦天然气有限公司	太原市	太原市	加气站建设及运营	100.00%		通过设立或投资等方式取得
美锦能源（浙江）有限公司	杭州市	杭州市	能源技术开发推广	100.00%		通过设立或投资等方式取得
山西中科美锦炭材料有限公司	太原市	太原市	新材料技术开发推广	98.49%		通过设立或投资等方式取得
山西上德水务有限公司	吕梁市	吕梁市	环保服务	75.00%		非同一控制下企业合并取得
珠海美锦嘉创投资有限公司	珠海市	珠海市	投资管理	100.00%		通过设立或投资等方式取得
宁波梅山保税港区美锦美和投资管理有限公司	宁波市	宁波市	投资管理	100.00%		通过设立或投资等方式取得
美锦嘉创（北京）资本管理有限公司	北京市	北京市	投资管理	100.00%		通过设立或投资等方式取得
青岛美锦投资发展有限公司	青岛市	青岛市	投资管理	100.00%		通过设立或投资等方式取得
北京美锦嘉创私募基金管理有限公司	青岛市	青岛市	投资管理	60.00%		通过设立或投资等方式取得
山西美锦科技有限公司	太原市	太原市	投资管理	100.00%		通过设立或投资等方式取得
天津美锦国际贸易有限公司	天津市	天津市	贸易	100.00%		通过同一控制下企业合并取得
大连美锦能源有限公司	大连市	大连市	贸易	100.00%		通过同一控制下企业合并取得
山西美锦物资供应有限公司	太原市	太原市	贸易	100.00%		通过设立或投资等方式取得
美锦（天津）贸易发展有限公司	天津市	天津市	贸易	100.00%		通过设立或投资等方式取得
洛阳美锦豫江能源贸易有限公司	洛阳市	洛阳市	贸易	100.00%		通过设立或投资等方式取得
海南美锦华睿国际贸易有限公司	儋州市	儋州市	贸易	100.00%		通过设立或投



公司						资等方式取得
山西美锦华耀新能源有限公司	晋中市	晋中市	贸易	51.00%		通过设立或投资等方式取得
山西美锦国际贸易有限公司	太原市	太原市	贸易	100.00%		通过设立或投资等方式取得
北京美锦佳睿咨询服务服务有限公司	北京市	北京市	商务服务	100.00%		通过设立或投资等方式取得
美锦碳资产运营有限公司	青岛市	青岛市	商务服务	80.00%		通过设立或投资等方式取得
佛山市美锦投资发展有限公司	佛山市	佛山市	商务服务	100.00%		通过设立或投资等方式取得
佳富集团有限公司	Road Town, Tortola, BVI	Road Town, Tortola, BVI	投资管理	100.00%		通过设立或投资等方式取得
优丽贸易有限公司	HONGKONG	HONGKONG	投资管理	100.00%		通过设立或投资等方式取得

在子公司的持股比例不同于表决权比例的说明：

不适用

持有半数或以下表决权但仍控制被投资单位、以及持有半数以上表决权但不控制被投资单位的依据：

详见附注九、2（1）在子公司所有者权益份额发生变化的情况说明。

对于纳入合并范围的重要的结构化主体，控制的依据：

不适用

确定公司是代理人还是委托人的依据：

不适用

（2）重要的非全资子公司

单位：元

子公司名称	少数股东持股比例	本期归属于少数股东的损益	本期向少数股东宣告分派的股利	期末少数股东权益余额
山西汾西太岳煤业股份有限公司	23.04%	226,181,720.77		1,116,179,788.33
佛山市飞驰汽车科技有限公司	57.34%	-46,711,498.61		401,814,059.06
唐钢美锦（唐山）煤化工有限公司	45.00%	-139,877,133.40		396,840,569.86

子公司少数股东的持股比例不同于表决权比例的说明：无

（3）重要非全资子公司的主要财务信息

单位：元

子公司名称	期末余额						期初余额					
	流动资产	非流动资产	资产合计	流动负债	非流动负债	负债合计	流动资产	非流动资产	资产合计	流动负债	非流动负债	负债合计
山西汾西太岳煤业股	4,653,050.00	1,276,847.20	5,931,906.10	903,857.22	183,118.34	1,086,975.56	3,891,664.90	1,344,590.32	5,235,988.20	1,133,916.00	248,977.00	1,382,894.00



份有限公司	8.92	4	6			9	6	4	1	0		0
佛山市飞驰汽车科技有限公司	1,517,892,956.81	209,452,322.47	1,727,345,279.28	1,356,789,463.66	22,242,112.66	1,379,031,576.32	1,488,694,626.64	178,031,251.34	1,666,725,877.97	1,405,809,566.30	24,810,483.09	1,430,620,049.39
唐钢美锦（唐山）煤化工有限公司	706,981,342.52	1,554,863,605.54	2,261,844,948.06	1,379,977,015.03	0.00	1,379,977,015.03	770,065,736.62	1,595,275,462.57	2,365,341,199.19	1,165,615,724.10	0.00	1,165,615,724.10

单位：元

子公司名称	本期发生额				上期发生额			
	营业收入	净利润	综合收益总额	经营活动现金流量	营业收入	净利润	综合收益总额	经营活动现金流量
山西汾西太岳煤业股份有限公司	2,223,693,972.89	981,691,496.42	981,691,496.42	175,976,119.24	3,075,704,548.44	1,547,811,426.80	1,547,811,426.80	379,458,112.34
佛山市飞驰汽车科技有限公司	677,062,746.37	87,792,125.62	87,792,125.62	115,681,587.84	620,751,198.39	7,659,205.78	7,659,205.78	149,473,361.86
唐钢美锦（唐山）煤化工有限公司	4,161,171,202.75	310,838,074.23	310,838,074.23	133,378,440.15	4,204,026,238.47	455,132,670.05	455,132,670.05	87,235,479.78

(4) 使用企业集团资产和清偿企业集团债务的重大限制

无

(5) 向纳入合并财务报表范围的结构化主体提供的财务支持或其他支持

无

2、在子公司的所有者权益份额发生变化且仍控制子公司的交易

(1) 在子公司所有者权益份额发生变化的情况说明

公司控股子公司飞驰科技为满足自身生产经营需要，在报告期内启动股权融资计划，引入战略性投资股东。2022年8月1日，珠海横琴卓能股权投资合伙企业（有限合伙）、昇辉新能源有限公司向飞驰科技增资，并完成工商变更登记。公司在上述增资前后对飞驰科技的持股比例分别为51.2%和42.67%。上述增资完成后，公司仍为飞驰科技第一大股东，根据《企业会计准则第33号——合并财务报表》（2014年修订）、《深圳证券交易所股票上市规则》相关规定，在治理及经营层面公司仍然对飞驰科技保持控制。

(2) 交易对于少数股东权益及归属于母公司所有者权益的影响

单位：元

--	--



购买成本/处置对价	
--现金	200,000,000.00
--非现金资产的公允价值	
购买成本/处置对价合计	200,000,000.00
减：按取得/处置的股权比例计算的子公司净资产份额	164,383,439.69
差额	35,616,560.31
其中：调整资本公积	35,616,560.31
调整盈余公积	
调整未分配利润	

3、在合营安排或联营企业中的权益

(1) 重要的合营企业或联营企业

无

(2) 重要合营企业的主要财务信息

无

(3) 重要联营企业的主要财务信息

无

(4) 不重要的合营企业和联营企业的汇总财务信息

单位：元

	期末余额/本期发生额	期初余额/上期发生额
合营企业：		
下列各项按持股比例计算的合计数		
联营企业：		
投资账面价值合计	589,423,343.29	497,329,506.40
下列各项按持股比例计算的合计数		
--净利润	26,468,072.37	10,925,855.75
--综合收益总额	26,468,072.37	10,925,855.75

(5) 合营企业或联营企业向本公司转移资金的能力存在重大限制的说明

无

(6) 合营企业或联营企业发生的超额亏损

无



(7) 与合营企业投资相关的未确认承诺

无

(8) 与合营企业或联营企业投资相关的或有负债

无

4、重要的共同经营

无

5、在未纳入合并财务报表范围的结构化主体中的权益

无

6、其他

无

十、与金融工具相关的风险

本公司的主要金融工具包括应收账款、应付账款等，各项金融工具的详细情况说明见本附注六相关项目。

本公司的金融工具导致的主要风险是信用风险、流动风险及市场风险。公司经营管理层全面负责风险管理目标和政策的确定，并对风险管理目标和政策承担最终责任。经营管理层通过职能部门递交的月度工作报告来审查已执行程序的有效性以及风险管理目标和政策的合理性。本公司的内部审计师也会审计风险管理的政策和程序，并且将有关发现汇报给审计委员会。

(一) 信用风险

信用风险是指金融工具的一方不履行义务，造成另一方发生财务损失的风险。本公司主要面临赊销导致的客户信用风险。

在签订新合同之前，本公司会对新客户的信用风险进行评估，包括外部信用评级和在某些情况下的银行资信证明（当此信息可获取时）以及对国外客户均由信用担保公司进行风险评定并提供限额内担保。

公司对每一客户均设置了赊销限额，该限额为无需获得额外批准的最大额度。

公司通过对已有客户信用评级的季度监控以及应收账款账龄分析的月度审核来确保公司的整体信用风险在可控的范围内。在监控客户的信用风险时，按照客户的信用特征对其分组。被评为“高风险”级别的客户会放在受限制客户名单里，并且只有在额外批准的前提下，公司才可在未来期间内对其赊销，否则必须要求其提前支付相应款项。

(二) 流动风险

流动风险，是指企业在履行以交付现金或其他金融资产的方式结算的义务时发生资金短缺的风险。

本公司的政策是确保拥有充足的现金以偿还到期债务。流动性风险由本公司的财务部门集中控制。财务部门通过监控现金余额、可随时变现的有价证券以及对未来12个月现金流量的滚动预测，确保公司在所有合理预测的情况下拥有充足的资金偿还债务。

(三) 市场风险

市场风险，是指金融工具的公允价值或未来现金流量因市场价格变动而发生波动的风险，包括汇率风险、利率风险和其他价格风险。

1、汇率风险

无

2、利率风险

利率风险，是指金融工具的公允价值或未来现金流量因市场利率变动而发生波动的风险。

因本公司借款系固定利率，故无人民币基准利率变动风险。

3、其他价格风险

无

十一、公允价值的披露

1、以公允价值计量的资产和负债的期末公允价值

单位：元

项目	期末公允价值			
	第一层次公允价值 计量	第二层次公允价值 计量	第三层次公允价 值计量	合计
一、持续的公允价值计量	--	--	--	--
（一）交易性金融资产	2,086,479,421.68			2,086,479,421.68
（三）其他权益工具投资			449,405,064.78	449,405,064.78
应收款项融资		594,744,170.23		594,744,170.23
持续以公允价值计量的资产总额	2,086,479,421.68	594,744,170.23	449,405,064.78	3,130,628,656.69
二、非持续的公允价值计量	--	--	--	--

2、持续和非持续第一层次公允价值计量项目市价的确定依据

以活跃市场中的报价确定公允价值。

3、持续和非持续第二层次公允价值计量项目，采用的估值技术和重要参数的定性及定量信息

本公司第二层次公允价值计量项目系应收款项融资，其剩余期限较短，账面余额与公允价值相近。

4、持续和非持续第三层次公允价值计量项目，采用的估值技术和重要参数的定性及定量信息

无

5、持续的第三层次公允价值计量项目，期初与期末账面价值间的调节信息及不可观察参数敏感性分析

无

6、持续的公允价值计量项目，本期内发生各层级之间转换的，转换的原因及确定转换时点的政策

无

7、本期内发生的估值技术变更及变更原因

无



8、不以公允价值计量的金融资产和金融负债的公允价值情况

无

9、其他

本公司按公允价值三个层次列示了以公允价值计量的金融资产工具于 2022年12月 31日的账面价值。公允价值整体归类于三个层次时，依据的是公允价值计量时使用的各重要输入值所属三个层次中的最低层次。三个层次的定义如下：

第 1 层次：是在计量日能够取得的相同资产或负债在活跃市场上未经调整的报价；

第 2 层次：是除第一层次输入值外相关资产或负债直接或间接可观察的输入值；第二层次输入值包括：1) 活跃市场中类似资产或负债的报价；2) 非活跃市场中相同或类似资产或负债的报价；3) 除报价以外的其他可观察输入值，包括在正常报价间隔期间可观察的利率和收益率曲线、隐含波动率和信用利差等；4) 市场验证的输入值等。

第 3 层次：是相关资产或负债的不可观察输入值。

十二、关联方及关联交易

1、本企业的母公司情况

母公司名称	注册地	业务性质	注册资本	母公司对本企业的持股比例	母公司对本企业的表决权比例
美锦能源集团有限公司	天津市	化工产品、金属材料等销售	39,888万元	38.33%	38.33%

本企业最终控制方是姚俊良、高反娥、姚俊杰、姚俊花、姚三俊、姚四俊、姚俊卿。

2、本企业的子公司情况

本企业子公司的情况详见附注九、1。

3、本企业合营和联营企业情况

本企业重要的合营或联营企业详见附注九、3。

4、其他关联方情况

其他关联方名称	其他关联方与本企业关系
清徐县宏锦泉供水有限公司	关联自然人控制
山西晋煤铁路物流有限公司	关联自然人担任董事、高级管理人员的企业
山西聚丰煤矿机械修造有限公司	关联自然人控制
山西隆辉煤气化有限公司	同一控制人控制
山西美锦钢铁有限公司及其关联方	同一控制人控制
山西五星水泥有限公司	关联自然人控制
建华建材(山西)有限公司	关联自然人担任董事、高级管理人员的企业
清徐县金汇通小额贷款有限公司	关联自然人控制
山西国锦煤电有限公司	关联自然人担任董事、高级管理人员的企业



山西中科矿渣微粉制品有限公司	关联自然人控制
山西美锦蓝焰煤层气有限责任公司	控股股东的联营企业
山西昕锦轩玻璃制品有限公司	关联自然人控制
山西美锦矿业投资管理有限公司	同一控制人控制
山西瑞赛科环保科技有限公司	联营企业
广州鸿锦投资有限公司	联营企业
清徐泓博污水处理有限公司	子公司的联营企业
山西晋美能源科技有限公司及其关联方	关联自然人控制
山西东锦肥业有限公司	关联自然人曾担任董事、高级管理人员的企业
山西美锦能源集团能源开发有限公司	同一控制人控制
天津美锦恒睿租赁有限公司	同一控制人控制
姚锦丽	关联自然人
山西省美锦醋业股份有限公司	关联自然人控制
山西恒鑫鼎泰商贸有限责任公司	关联自然人控制
山西美锦陆合气体有限公司	联营企业
鸿基创能科技（广州）有限公司	联营企业
北京京能氢源科技有限公司	联营企业
上海翼迅创能新能源科技有限公司	联营企业
北京奕为汽车科技有限公司	子公司的联营企业
唐山唐钢美锦物流有限公司	子公司的联营企业
美锦国鸿（浙江）氢能科技有限公司	子公司的联营企业
浙江嘉氢新能源科技有限公司	子公司的联营企业
山西坤盛源新型材料有限公司	关联自然人担任董事、高级管理人员的企业
山西哈工美锦智能科技有限公司	同一控制人控制
山西宏良国际焦化有限公司	同一控制人控制
山西省美和居老陈醋有限公司	关联自然人控制
山西美锦迎凯智能科技有限公司	子公司的联营企业

5、关联交易情况

（1）购销商品、提供和接受劳务的关联交易

采购商品/接受劳务情况表

单位：元

关联方	关联交易内容	本期发生额	获批的交易额度	是否超过交易额度	上期发生额
建华建材(山西)有限公司	材料	57,310,949.54	51,200,000.00	是	28,279,184.97
美锦国鸿（浙江）氢能科技有限公司	材料	51,655,283.11	0.00	是	
山西哈工美锦智能科技有限公司	材料	486,725.66	0.00	是	
山西隆辉煤气化有限公司	材料、动力	588,670.95	60,000.00	是	1,886,067.04
山西美锦钢铁有限公司及其关联方	材料、动力	70,907,821.22	67,600,000.00	是	22,733,875.11
山西五星水泥有限公司	材料	564,460.16	1,500,000.00	否	1,370,044.24
清徐县宏锦泉供水有限公司	水费	32,002,172.09	39,800,000.00	否	24,166,820.05
山西晋美能源科技有限公司及其关联方	电费	20,363,146.46	37,200,000.00	否	11,635,117.96
北京奕为汽车科技有限公司	服务费	14,430,000.00	11,000,000.00	是	4,592,275.34
清徐泓博污水处理有限公司	服务费	36,515,885.00	47,400,000.00	否	11,741,471.30
山西晋煤铁路物流有限公司	站台装卸费	22,180,442.97	33,000,000.00	否	24,337,907.96
山西晋美能源科技有限公司及其关联方	服务费	7,433,962.10	4,200,000.00	是	
山西美锦矿业投资管理有限公司	服务费	12,315,258.68	13,600,000.00	否	14,529,938.66
山西美锦能源集团能源开发有限公司	运费	5,875,755.34	10,900,000.00	否	9,450,122.55



唐山唐钢美锦物流有限公司	运费	97,977,834.05	81,900,000.00	是	99,507,796.75
合计		430,608,367.33	399,360,000.00		254,230,621.91

出售商品/提供劳务情况表

单位：元

关联方	关联交易内容	本期发生额	上期发生额
建华建材(山西)有限公司	服务费	633,650.95	962,058.31
清徐泓博污水处理有限公司	服务费	647,826.43	428,764.60
清徐泓博污水处理有限公司	商品	1,984,654.31	
清徐县宏锦泉供水有限公司	商品	2,191,438.36	1,943,827.36
山西东锦肥业有限公司	服务费	24,622.64	21,428.16
山西东锦肥业有限公司	商品	309,395,038.64	124,600,835.38
山西国锦煤电有限公司	服务费	741,160.38	467,465.19
山西国锦煤电有限公司	商品	87,119,926.43	67,837,169.85
山西晋煤铁路物流有限公司	商品	2,286,636.78	1,426,796.75
山西晋美能源科技有限公司及其关联方	商品	1,531,335.57	1,037,875.08
山西坤盛源新型材料有限公司	商品	83,813.63	
山西美锦钢铁有限公司及其关联方	商品	503,450,385.45	1,596,811,977.88
山西美锦钢铁有限公司及其关联方	服务费	4,348,848.96	4,860,269.90
山西美锦能源集团能源开发有限公司	商品	339,884.19	
山西瑞赛科环保科技有限公司	商品	147,816.75	531,000.42
山西瑞赛科环保科技有限公司	服务费	155,801.88	97,031.86
山西省美和居老陈醋有限公司	商品	877,435.11	
山西省美锦醋业股份有限公司	商品	2,319,151.32	
山西五星水泥有限公司	商品	14,871,540.16	13,116,693.93
山西昕锦轩玻璃制品有限公司	商品	22,844,617.99	16,422,822.70
山西昕锦轩玻璃制品有限公司	服务费	68,558.94	121,964.86
山西中科矿渣微粉制品有限公司	商品	934,832.30	592,615.78
山西中科矿渣微粉制品有限公司	服务费	1,575.47	10,883.12
合计		957,000,552.64	1,831,291,481.12

(2) 关联受托管理/承包及委托管理/出包情况

无

(3) 关联租赁情况

本公司作为出租方：

单位：元

承租方名称	租赁资产种类	本期确认的租赁收入	上期确认的租赁收入
山西晋美能源科技有限公司及其关联方	土地租赁	0.00	8,477.06

本公司作为承租方：

单位：元

出租方名称	租赁资产种类	简化处理的短期租赁和低价值资产租赁的租金费用（如适用）		未纳入租赁负债计量的可变租赁付款额（如适用）		支付的租金		承担的租赁负债利息支出		增加的使用权资产	
		本期发生额	上期发生额	本期发生额	上期发生额	本期发生额	上期发生额	本期发生额	上期发生额	本期发生额	上期发生额
美锦能	土地					182,92	182,92	53,040	91,444	-	1,966,



源集团有限公司					7.93	7.93	.60	.97	1,456,012.52	558.46
美锦能源集团有限公司	房屋				366,972.48	366,972.48	111,867.09	123,202.40	0.00	3,016,486.40
清徐县宏锦泉供水有限公司	房屋				1,100,917.43	1,100,917.43	140,329.67	183,012.26	0.00	5,036,664.92
清徐县宏锦泉供水有限公司	车辆	4,800.00			4,800.00					
姚锦丽	车辆	192,000.00	48,000.00		192,000.00	48,000.00				

(4) 关联担保情况

本公司作为担保方

单位：元

被担保方	担保金额	担保起始日	担保到期日	担保是否已经履行完毕
美锦国鸿（浙江）氢能科技有限公司	3,750,000.00	2021年12月23日	2023年12月30日	否
美锦国鸿（浙江）氢能科技有限公司	3,750,000.00	2021年12月23日	2024年06月30日	否
美锦国鸿（浙江）氢能科技有限公司	750,000.00	2022年01月10日	2023年12月30日	否
美锦国鸿（浙江）氢能科技有限公司	750,000.00	2022年01月10日	2024年06月30日	否
美锦国鸿（浙江）氢能科技有限公司	1,800,000.00	2022年01月21日	2024年12月30日	否
美锦国鸿（浙江）氢能科技有限公司	4,200,000.00	2022年05月06日	2024年12月30日	否
美锦国鸿（浙江）氢能科技有限公司	600,000.00	2022年05月06日	2025年06月30日	否
美锦国鸿（浙江）氢能科技有限公司	3,000,000.00	2022年07月07日	2025年06月30日	否
美锦国鸿（浙江）氢能科技有限公司	2,130,000.00	2022年11月02日	2025年12月30日	否
美锦国鸿（浙江）氢能科技有限公司	2,400,000.00	2022年11月02日	2025年06月30日	否
美锦国鸿（浙江）氢能科技有限公司	1,500,000.00	2022年12月19日	2025年12月30日	否

本公司作为被担保方

单位：元

担保方	担保金额	担保起始日	担保到期日	担保是否已经履行完毕
美锦能源集团有限公司及关联自然人	350,000,000.00	2018年08月08日	2023年04月08日	否
美锦能源集团有限公司及关联自然人	200,000,000.00	2022年05月23日	2023年05月18日	否
美锦能源集团有限公司及关联自然人	50,000,000.00	2022年07月15日	2023年07月10日	否
美锦能源集团有限公司及关联自然人	50,000,000.00	2022年12月12日	2023年12月07日	否
美锦能源集团有限公司	80,000,000.00	2022年12月13日	2023年06月07日	否
美锦能源集团有限公司	50,000,000.00	2022年12月14日	2023年06月14日	否
美锦能源集团有限公司	100,000,000.00	2022年12月16日	2023年06月15日	否
美锦能源集团有限公司	50,000,000.00	2022年07月07日	2023年03月09日	否
美锦能源集团有限公司	80,000,000.00	2022年03月03日	2023年02月27日	否
美锦能源集团有限公司、山西美锦钢铁有限公司	200,000,000.00	2022年10月20日	2022年04月20日	否

(5) 关联方资金拆借

单位：元

关联方	拆借金额	起始日	到期日	说明
拆入				
广州鸿锦投资有限公司	30,000,000.00	2022年06月30日	2023年12月29日	利率4.35%
天津美锦恒睿租赁有限公司	11,463,269.55	2021年09月18日	2024年09月18日	利率5%
拆出				
清徐泓博污水处理有限公司	98,350,000.00			借款期限是从实际借出日起3年 现汇5%（承兑为2%）

(6) 关联方资产转让、债务重组情况

无

(7) 关键管理人员报酬

无

(8) 其他关联交易

无

6、关联方应收应付款项

(1) 应收项目

单位：元

项目名称	关联方	期末余额		期初余额	
		账面余额	坏账准备	账面余额	坏账准备
应收账款	山西美锦钢铁有限公司及其关联方	28,261,000.48	282,610.00	12,810,077.20	128,100.77
应收账款	建华建材(山西)有限公司	42,855.00	428.55	61,465.00	614.65
应收账款	山西国锦煤电有限公司	17,125,594.46	197,952.13	25,234,205.46	264,207.03
应收账款	山西瑞赛科环保科技有限公司	8,970.00	89.70	11,970.50	119.71
应收账款	山西晋煤铁路物流有限公司	0.00	0.00	479,195.95	4,791.96
应收账款	山西五星水泥有限公司	299,604.54	2,996.05	0.00	0.00
应收账款	山西宏良国际焦化有限公司	3,198,958.71	959,687.61	3,198,958.71	959,687.61
应收账款	山西省美和居老陈醋有限公司	204,191.00	2,041.91		
预付账款	上海翼迅创能新能源科技有限公司	92,460.00	0.00	0.00	0.00
预付账款	建华建材(山西)有限公司	3,342,597.50		1,332,204.09	0.00
预付账款	山西晋煤铁路物流有限公司	0.00		2,242,000.63	0.00
预付账款	山西聚丰煤矿机械修造有限公司	3,076,928.22	0.00	0.00	0.00
预付账款	鸿基创能科技(广州)有限公司	12,188.00	0.00		
其他应收款	清徐泓博污水处理有限公司	98,350,000.00	983,500.00	98,350,000.00	983,500.00
合同资产	山西美锦钢铁有限公司及其关联方	0.00	0.00	47,038,295.98	470,382.96
合同资产	山西五星水泥有限公司	1,029,071.75	10,290.72		
合同资产	山西昕锦轩玻璃制品有限公司	643,729.47	6,437.29		
合同资产	山西省美锦醋业股份有限公司	159,537.56	1,595.38		
合同资产	山西坤盛源新型材料有限公司	2,344.05	23.44		
合同资产	山西省美和居老陈醋有限公司	369,003.00	3,690.03		



(2) 应付项目

单位：元

项目名称	关联方	期末账面余额	期初账面余额
应付账款	美锦能源集团有限公司	0.00	249,239.30
应付账款	清徐县宏锦泉供水有限公司	12,542,734.88	13,709,770.59
应付账款	山西晋煤铁路物流有限公司	16,578.69	
应付账款	山西隆辉煤气化有限公司	627,291.53	1,544,010.82
应付账款	山西五星水泥有限公司	0.00	346,000.00
应付账款	山西美锦矿业投资管理有限公司	3,277,364.42	1,849,845.32
应付账款	山西晋美能源科技有限公司及其关联方	1,913,970.86	926,696.87
应付账款	山西宏良环境科技有限公司	120,516.48	120,516.48
应付账款	山西美锦能源集团能源开发有限公司	2,844,786.53	2,251,918.93
应付账款	唐山唐钢美锦物流有限公司	111,841,650.40	99,026,534.28
应付账款	清徐泓博污水处理有限公司	6,836,968.95	2,732,806.11
应付账款	美锦国鸿（浙江）氢能科技有限公司	57,911,443.45	0.00
应付账款	山西聚丰煤矿机械修造有限公司	0.00	1,751,511.36
其他应付款	山西隆辉煤气化有限公司	0.00	409,000.00
其他应付款	美锦能源集团有限公司	299,695.72	200,000.00
其他应付款	广州鸿锦投资有限公司	75,900,000.00	55,900,000.00
合同负债	山西美锦能源集团能源开发有限公司	1,212,787.65	647,438.76
合同负债	山西东锦肥业有限公司	23,481,346.37	
合同负债	山西五星水泥有限公司	0.00	567,871.40
合同负债	山西美锦陆合气体有限公司	53,008,849.56	53,008,849.56
合同负债	山西昕锦轩玻璃制品有限公司	0.00	6,020,120.03
合同负债	山西中科矿渣微粉制品有限公司	0.00	8,680.06

7、关联方承诺

无

8、其他

无

十三、股份支付

1、股份支付总体情况

√ 适用 □ 不适用

单位：元

公司本期授予的各项权益工具总额	56,159,500.00
公司本期行权的各项权益工具总额	0.00
公司本期失效的各项权益工具总额	0.00
公司期末发行在外的股票期权行权价格的范围和合同剩余期限	公司期末发行在外的限制性股票授予价格为6.76元/股；限制性股票激励计划授予部分为两期解锁。计划有效期为自限制性股票授予完成登记之日起至激励对象获授的限制性股票全部解除限售或回购注销之日止，最长不超过36个月。
公司期末发行在外的其他权益工具行权价格的范围和合同剩余期限	无



2、以权益结算的股份支付情况

√ 适用 □ 不适用

单位：元

授予日权益工具公允价值的确定方法	授予日公司股票的市场收盘价格
可行权权益工具数量的确定依据	根据最新取得的可解除限售人数变动、业绩指标完成情况等后续信息，修正预计可解除限售的限制性股票数量
本期估计与上期估计有重大差异的原因	无
以权益结算的股份支付计入资本公积的累计金额	40,645,438.14
本期以权益结算的股份支付确认的费用总额	40,645,438.14

3、以现金结算的股份支付情况

□ 适用 √ 不适用

4、股份支付的修改、终止情况

无

5、其他

无

十四、承诺及或有事项

1、重要承诺事项

无

2、或有事项

(1) 资产负债表日存在的重要或有事项

1) 本公司起诉天津市佳泰投资担保有限公司案件

本公司于2014年11月17日起诉天津市佳泰投资担保有限公司（以下简称“佳泰投资担保”），要求其支付担保保证金23,547,000.00元及利息，天津市第二中级人民法院已于2015年3月9日做出判决，判决佳泰投资担保在判决之日起十日内支付所欠保证金23,547,000.00元及利息。本公司于2015年4月22日向天津市第二中级人民法院申请强制执行，法院于2015年5月11日裁定冻结或扣划被执行人天津市佳泰投资担保有限公司银行存款人民币25,431,175.00元及逾期利息、冻结或扣划被执行人天津市佳泰投资担保有限公司案件执行费92,831.00元。截至到审计日，债务人尚未支付。本公司已根据《企业会计准则》规定，对诉讼预计损失计提了相应减值准备。

2) 本公司起诉柳林县瑞林洗煤有限责任公司案件

本公司于2017年8月起诉柳林县瑞林洗煤有限责任公司（以下简称“瑞林洗煤厂”），要求其返还预付煤款3,502,563.78元、3,000,000.00元违约金及利息，清徐县人民法院已于2017年11月11日做出判决，判决瑞林洗煤厂在判决之日起十日内返还预付煤款、违约金及利息。2018年8月，对方已支付30万元，截至到审计日，尚未全部执行完毕。本公司已根据《企业会计准则》规定，对诉讼预计损失计提了相应减值准备。

3) 晋中晋煤煤炭销售有限公司起诉本公司案件



山西省晋中市中级人民法院于2018年6月29日作出《民事判决书》（（2018）晋07民终1234号）维持一审判决，即山西美锦煤焦化有限公司支付原告晋中晋煤煤炭销售有限公司煤炭款22,189,530元，并承担利息损失（按年息6%计算，从2016年6月30日起按合同款445,190.07元计算利息付至欠款还清之日）。2019年5月17日，山西省高级人民法院作出（2018）晋民申3322号《民事裁定书》，裁定：1、本案由本院提审；2、再审期间，中止原判决的执行。2021年1月8日收到高院（2020）晋民再68号《民事裁定书》，本案发回重审。2022年4月28日，灵石县人民法院作出（2021）晋0729民初168号《民事判决书》，判决：驳回原告晋中晋煤煤炭销售有限公司要求被告山西美锦华盛化工新材料有限公司（原告美锦煤焦化被该公司吸收合并）返还煤款及承担利息之诉讼请求。2022年5月，晋中晋煤不服判决提起上诉。2022年12月8日开庭审理，暂未判决。由于本案为重组标的公司在重组交割前的诉讼事项，美锦集团出具承诺，如本公司由于该诉讼案件发生的所有费用及损失由美锦集团承担。

4) 本公司起诉太谷县荣鑫煤化有限公司、刘国柱案件

清徐县人民法院已于2020年7月29日做出判决，判决太谷县荣鑫煤化有限公司于本判决生效后十日内支付公司预付的煤款14,983,753.38元，刘国柱对上述债务承担连带还款责任。判决生效后，截至到审计日，对方尚未执行，公司已向清徐县人民法院申请强制执行并查封太谷荣鑫公司租赁场地的土地使用权及厂房等。本公司已根据《企业会计准则》规定，对诉讼预计损失计提了相应减值准备。

5) 本公司起诉朱晓军、朱晓冬案件

本公司于2020年9月起诉朱晓军、朱晓冬，要求其返还股权收购定金18,000,000.00元及滞纳金3,957,000.00元，山西省太原市中级人民法院已于2020年12月18日作出《民事裁定书》（（2020）晋01民初886号），驳回被告朱晓军对本案管辖权提出的异议。2021年12月山西省高级人民法院终审裁定，驳回被告的管辖异议，公司提出保全申请，法院已对被告的房产、银行存款实施了保全。2022年4月25日，太原市中级人民法院一审判决被告退还相关款项，并承担连带清偿责任。截至到审计日，债务人尚未执行。本公司已根据《企业会计准则》规定，对诉讼预计损失计提了相应减值准备。

6) 亚联（香港）国际投资有限公司起诉本公司案件

亚联（香港）国际投资有限公司于2020年9月向河北省石家庄市中级人民法院提起诉讼，要求第三人唐钢美锦（唐山）煤化工有限公司返还唐山德盛煤化工有限公司150万吨/年的焦炭指标，或按市场价赔偿唐山德盛煤化工有限公司损失45,000万元，及赔偿唐山德盛煤化工有限公司固定资产折旧费损失23,747.64万元，被告河钢股份有限公司、唐山钢铁集团有限责任公司、山西美锦煤焦化有限公司对返还焦炭指标或赔偿价款承担连带责任。2021年9月河北省石家庄市中级人民法院（（2020）冀01民初457号）对该案作出了裁定，驳回了原告亚联公司的起诉。亚联公司不服上述裁定提起上诉，2021年12月河北省高级人民法院对该案作出民事裁定（（2021）冀民终892号），裁定结果：撤销河北省石家庄市中级人民法院（2020）冀01民初457号民事裁定，指令河北省石家庄市中级人民法院审理本案，本裁定为终审裁定。截至到审计日，本案石家庄中级人民法院审理之中，尚未有生效判决。

7) 山西美锦煤化工有限公司起诉中阳县信雅达选煤有限公司合同纠纷一案

2021年9月6日，美锦煤化工向山西省清徐县人民法院提起诉讼，请求判令解除原被告中阳县信雅达选煤有限公司签署的《煤炭购销协议》，并判令被告返还预付精煤款22,059,064.72元及利息。山西省清徐县人民法院于2021年12月10日，作出民事判决（2021）晋0121民初1982号，判令一、解除原被告签署的《煤炭购销协议》；二、由中阳县信雅达选煤有限公司合同于本判决生效之日起十日内向山西美锦煤化工有限公司偿还预付煤款本金22,059,064.72元及以本金22,059,064.72元为基数，自2015年3月22日起至实际清偿日止的利息（利息按照年利率12%计算）。案件受理费76048元，由中阳县信雅达选煤有限公司负担。截至到审计日，债务人尚未支付。本公司已根据《企业会计准则》规定，对诉讼预计损失计提了相应减值准备。

8) 对外担保

截止2022年12月31日，本公司实际担保余额为270,812.04万元，其中公司对子公司担保余额为265,955.04万元，公司对参股公司担保余额为4,857.00万元。

(2) 公司没有需要披露的重要或有事项，也应予以说明

公司不存在需要披露的重要或有事项。



3、其他

无

十五、资产负债表日后事项

1、重要的非调整事项

为了加速推进公司由传统能源向氢能源转型升级的发展战略，拓宽公司国际融资渠道，公司开展境外发行全球存托凭证（Global Depository Receipts，“GDR”）并在瑞士证券交易所上市。并于2023年2月获得瑞士证券交易所监管局“关于公司发行全球存托凭证并在瑞士证券交易所上市的附条件批准”，瑞士证券交易所监管局同意公司发行的GDR在满足惯例性条件后在瑞士证券交易所上市。上述附条件批准不是公司GDR上市的最后批准。公司本次发行上市还需达成若干前提条件，上市时间仍有待瑞士证券交易所最终确认。

2、利润分配情况

无

3、销售退回

无

4、其他资产负债表日后事项说明

无

十六、其他重要事项

1、前期会计差错更正

（1）追溯重述法

无

（2）未来适用法

无

2、债务重组

无

3、资产置换

（1）非货币性资产交换

无



(2) 其他资产置换

无

4、年金计划

无

5、终止经营

无

6、分部信息

(1) 报告分部的确定依据与会计政策

本公司不适用披露分部信息。

(2) 报告分部的财务信息

无

(3) 公司无报告分部的，或者不能披露各报告分部的资产总额和负债总额的，应说明原因

无

(4) 其他说明

无

7、其他对投资者决策有影响的重要交易和事项

1) 公开发行可转换公司债券

公司于2022年2月22日收到中国证券监督管理委员会出具的《关于核准山西美锦能源股份有限公司公开发行可转换公司债券的批复》（证监许可[2022]374号），核准公司向社会公开发行面值总额359,000万元可转换公司债券，期限6年。本次可转债每张面值为人民币100.00元，按面值发行，公司于2022年4月发行成功，募集资金总额为人民币359,000.00万元（含发行费用），募集资金净额为355,663.77万元。

2) 推进贵州美锦六枝煤焦氢综合利用示范项目

根据公司战略规划，公司进一步扩大焦化、高纯氢及氢能利用的产业规模，并充分依托贵州省六盘水市的煤炭资源禀赋，以及基础化工、新材料产业、氢能源产业等方面的产业基础，形成具有竞争力的产业集群。据此，公司在前期尽职调查和多次协商的基础上，提供2.4亿元偿债资金，获取佳顺焦化剥离掉低效资产后的100%股权。根据国家有关政策法规，本着友好合作、互利互惠的原则，经六枝政府和公司充分交流和深入沟通，就共同推动贵州（美锦能源）六枝佳顺焦化煤-焦-氢综合利用示范项目建设有关事宜，拟签订《贵州（美锦能源）六枝佳顺焦化煤-焦-氢综合利用示范项目投资协议》及《〈贵州（美锦能源）六枝佳顺焦化煤-焦-氢综合利用示范项目投资协议〉补充协议》，该项目主要是公司在贵州六盘水市六盘水路喜循环经济产业园区落地投资建设煤-焦-氢综合利用示范项目。



8、其他

无

十七、母公司财务报表主要项目注释

1、应收账款

(1) 应收账款分类披露

单位：元

类别	期末余额					期初余额				
	账面余额		坏账准备		账面价值	账面余额		坏账准备		账面价值
	金额	比例	金额	计提比例		金额	比例	金额	计提比例	
按单项计提坏账准备的应收账款	821,820.65	0.40%	821,820.65	100.00%	0.00	821,820.65	0.23%	821,820.65	100.00%	0.00
其中：										
按组合计提坏账准备的应收账款	205,873,121.88	99.60%	2,077,867.96	1.01%	203,795,253.92	363,395,283.70	99.77%	3,972,102.35	1.09%	359,423,181.35
其中：										
合计	206,694,942.53	100.00%	2,899,688.61	1.40%	203,795,253.92	364,217,104.35	100.00%	4,793,923.00	1.32%	359,423,181.35

按单项计提坏账准备：

单位：元

名称	期末余额			
	账面余额	坏账准备	计提比例	计提理由
山西省交城天鸿化工有限公司	606,433.50	606,433.50	100.00%	可收回性较低
山西清盛源化学工业有限公司	215,387.15	215,387.15	100.00%	可收回性较低
合计	821,820.65	821,820.65		

按组合计提坏账准备：

单位：元

名称	期末余额		
	账面余额	坏账准备	计提比例
1年以内（含1年）	205,807,133.13	2,058,071.33	1.00%
3年以上	65,988.75	19,796.63	30.00%
合计	205,873,121.88	2,077,867.96	

确定该组合依据的说明：

相同账龄的应收款项具有类似信用风险特征。

如是按照预期信用损失一般模型计提应收账款坏账准备，请参照其他应收款的披露方式披露坏账准备的相关信息：

适用 不适用

按账龄披露

单位：元

账龄	账面余额



1年以内（含1年）	205,807,133.13
1至2年	0.00
2至3年	0.00
3年以上	887,809.40
合计	206,694,942.53

（2）本期计提、收回或转回的坏账准备情况

本期计提坏账准备情况：

单位：元

类别	期初余额	本期变动金额				期末余额
		计提	收回或转回	核销	其他	
单项计提	821,820.65					821,820.65
组合计提	3,972,102.35	806,429.92	2,700,664.31			2,077,867.96
合计	4,793,923.00	806,429.92	2,700,664.31	0.00	0.00	2,899,688.61

（3）本期实际核销的应收账款情况

无

（4）按欠款方归集的期末余额前五名的应收账款情况

本报告期按欠款方归集的期末余额前五名应收账款汇总金额20,639.00万元，占应收账款期末余额合计数的比例99.85%，相应计提的坏账准备期末余额汇总金额287.75万元。

（5）转移应收账款且继续涉入形成的资产、负债金额

无

（6）因金融资产转移而终止确认的应收账款

无

2、其他应收款

单位：元

项目	期末余额	期初余额
应收股利	424,000,000.00	
其他应收款	2,094,854,432.48	55,260,311.95
合计	2,518,854,432.48	55,260,311.95

（1）应收利息

1) 应收利息分类

无



2) 重要逾期利息

无

3) 坏账准备计提情况

□适用 √ 不适用

(2) 应收股利

1) 应收股利分类

单位：元

项目(或被投资单位)	期末余额	期初余额
山西美锦集团锦富煤业有限公司	400,000,000.00	
山西上德水务有限公司	24,000,000.00	
合计	424,000,000.00	

2) 重要的账龄超过1年的应收股利

无

3) 坏账准备计提情况

□适用 √ 不适用

(3) 其他应收款

1) 其他应收款按款项性质分类情况

单位：元

款项性质	期末账面余额	期初账面余额
单位往来	2,113,067,878.26	45,292,296.92
保证金、押金及其他	2,946,700.00	10,526,200.00
合计	2,116,014,578.26	55,818,496.92

2) 坏账准备计提情况

单位：元

坏账准备	第一阶段	第二阶段	第三阶段	合计
	未来12个月预期信用损失	整个存续期预期信用损失(未发生信用减值)	整个存续期预期信用损失(已发生信用减值)	
2022年1月1日余额	558,184.97			558,184.97
2022年1月1日余额在本期				
本期计提	21,143,024.78			21,143,024.78
本期转回	541,063.97			541,063.97
2022年12月31日余额	21,160,145.78			21,160,145.78



损失准备本期变动金额重大的账面余额变动情况

适用 不适用

按账龄披露

单位：元

账龄	账面余额
1年以内（含1年）	2,116,014,578.26
合计	2,116,014,578.26

3) 本期计提、收回或转回的坏账准备情况

本期计提坏账准备情况：

单位：元

类别	期初余额	本期变动金额				期末余额
		计提	收回或转回	核销	其他	
其他应收款	558,184.97	21,143,024.78	541,063.97			21,160,145.78
合计	558,184.97	21,143,024.78	541,063.97			21,160,145.78

4) 本期实际核销的其他应收款情况

无

5) 按欠款方归集的期末余额前五名的其他应收款情况

单位：元

单位名称	款项的性质	期末余额	账龄	占其他应收款期末余额合计数的比例	坏账准备期末余额
山西美锦煤化工有限公司	往来款	1,023,400,456.12	1年以内	48.36%	10,234,004.56
山西示范区美锦氢源科技发展有限公司	往来款	233,821,187.88	1年以内	11.05%	2,338,211.88
贵州美锦华宇新能源有限公司	往来款	222,644,470.37	1年以内	10.52%	2,226,444.70
青岛美锦投资发展有限公司	往来款	162,901,444.19	1年以内	7.70%	1,629,014.44
山西美锦新能源汽车制造有限公司	往来款	153,166,000.00	1年以内	7.24%	1,531,660.00
合计		1,795,933,558.56		84.87%	17,959,335.58

6) 涉及政府补助的应收款项

无

7) 因金融资产转移而终止确认的其他应收款

无

8) 转移其他应收款且继续涉入形成的资产、负债金额

无



3、长期股权投资

单位：元

项目	期末余额			期初余额		
	账面余额	减值准备	账面价值	账面余额	减值准备	账面价值
对子公司投资	9,035,993,102.15		9,035,993,102.15	8,160,862,312.00		8,160,862,312.00
对联营、合营企业投资	359,266,315.23		359,266,315.23	289,168,458.16		289,168,458.16
合计	9,395,259,417.38	0.00	9,395,259,417.38	8,450,030,770.16		8,450,030,770.16

(1) 对子公司投资

单位：元

被投资单位	期初余额（账面价值）	本期增减变动				期末余额（账面价值）	减值准备期末余额
		追加投资	减少投资	计提减值准备	其他		
山西美锦华盛化工新材料有限公司	2,229,792,817.06	0.00	704,313,924.35			1,525,478,892.71	
山西美锦煤化工有限公司	1,090,735,860.85	0.00	0.00			1,090,735,860.85	
山西美锦集团锦富煤业有限公司	490,557,246.17	0.00	0.00			490,557,246.17	
山西汾西太岳煤业股份有限公司	475,948,362.62	0.00	0.00			475,948,362.62	
山西美锦集团锦辉煤业有限公司	459,014,388.36	0.00	0.00			459,014,388.36	
唐钢美锦（唐山）煤化工有限公司	385,000,000.00	0.00	0.00			385,000,000.00	
山西美锦集团东于煤业有限公司	378,534,426.84	0.00	0.00			378,534,426.84	
佛山市飞驰汽车科技有限公司	332,800,000.00	0.00	0.00			332,800,000.00	
山西美锦焦化有限公司	301,774,546.22	0.00	0.00			301,774,546.22	
美锦（天津）贸易发展有限公司	300,000,000.00	0.00	0.00			300,000,000.00	
山西润锦化工有限公司	273,429,000.00	0.00	0.00			273,429,000.00	
内蒙古美锦新能源有限公司	207,285,785.28	8,526,378.20	0.00			215,812,163.48	
山西美锦氢能科技有限公司	200,000,000.00	0.00	0.00			200,000,000.00	
青岛美锦投资发展有限公司	200,000,000.00	0.00	0.00			200,000,000.00	
天津美锦国际贸易有限公司	145,325,839.46	0.00	0.00			145,325,839.46	
大连美锦能源有限公司	103,654,039.14	0.00	0.00			103,654,039.14	
山西示范区美锦氢源科技发展有限公司	100,000,000.00	0.00	0.00			100,000,000.00	
海南美锦华睿国际贸易有限公司	100,000,000.00	0.00	0.00			100,000,000.00	



山西云锦天然气有限公司	90,000,000.00	0.00	0.00			90,000,000.00	
宁波梅山保税港区美锦美和投资管理有限公司	85,500,000.00	55,866,450.00	0.00			141,366,450.00	
青岛美锦新能源汽车制造有限公司	84,700,000.00	86,300,000.00	0.00			171,000,000.00	
山西上德水务有限公司	78,800,000.00	0.00	0.00			78,800,000.00	
山西中科美锦炭材料有限公司		77,500,000.00	0.00			77,500,000.00	
美锦嘉创（北京）资本管理有限公司	10,000,000.00	3,100,000.00	0.00			13,100,000.00	
山西美锦天然气有限公司	8,800,000.00	8,100,000.00	16,900,000.00			0.00	
美锦能源（浙江）有限公司	6,000,000.00	120,000.00	0.00			6,120,000.00	
交城锦源环保科技有限公司	5,000,000.00	0.00	5,000,000.00			0.00	
珠海美锦嘉创投资有限公司	5,000,000.00	0.00	0.00			5,000,000.00	
佛山市飞驰新能源商用车有限公司	3,100,000.00	0.00	0.00			3,100,000.00	
山西美锦物资供应有限公司	3,000,000.00	0.00	0.00			3,000,000.00	
北京美锦嘉创私募基金管理有限公司	3,000,000.00	2,000,000.00	0.00			5,000,000.00	
美锦碳资产运营有限公司	2,000,000.00	1,850,000.00	0.00			3,850,000.00	
云浮锦鸿氢源科技有限公司	1,500,000.00	0.00	0.00			1,500,000.00	
北京美锦佳睿咨询服务有限责任公司	600,000.00	480,000.00	0.00			1,080,000.00	
洛阳美锦豫江能源贸易有限公司	10,000.00	9,990,000.00	0.00			10,000,000.00	
山西美锦新能源汽车制造有限公司		50,000,000.00	0.00			50,000,000.00	
山西美锦氢能开发有限公司		704,313,924.35				704,313,924.35	
贵州美锦华宇新能源有限公司		397,424,241.95	0.00			397,424,241.95	
山西美锦科技有限公司		38,145,000.00	0.00			38,145,000.00	
美锦（北京）氢能科技有限公司		80,488,720.00	0.00			80,488,720.00	
小柿子（北京）汽车供应链管理有限公司		8,000,000.00	8,000,000.00			0.00	
山西美锦国际贸易有限公司		140,000.00	0.00			140,000.00	
佛山市美锦投资发展有限公司		77,000,000.00	0.00			77,000,000.00	
合计	8,160,862,312.00	1,609,344,714.50	734,213,924.35			9,035,993,102.15	



(2) 对联营、合营企业投资

单位：元

投资单位	期初余额 (账面价 值)	本期增减变动								期末余 额(账 面价 值)	减值 准备 期末 余额
		追加 投资	减少 投资	权益法 下确认 的投资 损益	其他 综合 收益 调整	其他 权益 变动	宣告发放 现金股利 或利润	计提 减值 准备	其他		
一、合营企业											
二、联营企业											
山西瑞赛科环 保科技有限公 司	56,338,6 87.87	0.00		7,688,8 60.25						64,027, 548.12	
山西美锦陆合 气有限有限公 司	59,994,6 49.88	0.00		-158.58						59,994, 491.30	
广州鸿锦投资 有限有限公 司	67,432,3 74.69	0.00		8,643.4 7						67,441, 018.16	
鸿基创能科技 (广州)有限公 司	52,694,3 10.21	0.00		5,438,8 25.79		49,9 25,7 64.5 2				108,058 ,900.52	
天津建发美锦 能源有限有限 公司	49,508,7 37.00	0.00		1,093,3 88.14						50,602, 125.14	
上海翼迅创能 新能源科技有 限有限公 司	1,370,95 0.88	10,0 00,0 00.0 0		- 2,772,8 43.24						8,598,1 07.64	
北京京能氢源 科技有限有限 公司	1,828,74 7.63	0.00		- 1,284,6 23.28						544,124 .35	
小计	289,168, 458.16	10,0 00,0 00.0 0		10,172, 092.55		49,9 25,7 64.5 2				359,266 ,315.23	
合计	289,168, 458.16	10,0 00,0 00.0 0		10,172, 092.55		49,9 25,7 64.5 2				359,266 ,315.23	

(3) 其他说明

山西美锦华盛化工新材料有限公司减少投资系通过存续分立将其部分资产划拨至山西美锦氢能开发有限公司。

4、营业收入和营业成本

单位：元

项目	本期发生额		上期发生额	
	收入	成本	收入	成本
主营业务	14,037,800,217.79	13,883,368,411.33	12,579,334,989.84	12,303,980,349.03
合计	14,037,800,217.79	13,883,368,411.33	12,579,334,989.84	12,303,980,349.03

与履约义务相关的信息：

无



与分摊至剩余履约义务的交易价格相关的信息：

本报告期末已签订合同、但尚未履行或尚未履行完毕的履约义务所对应的收入金额为0.00元。

其他说明：

a. 分行业主营业务收入和主营业务成本

行业名称	本期发生额		上期发生额	
	主营业务收入	主营业务成本	主营业务收入	主营业务成本
焦化行业	14,037,800,217.79	13,883,368,411.33	12,579,334,989.84	12,303,980,349.03
合计	14,037,800,217.79	13,883,368,411.33	12,579,334,989.84	12,303,980,349.03

5、投资收益

单位：元

项目	本期发生额	上期发生额
权益法核算的长期股权投资收益	10,172,092.55	15,395,051.23
交易性金融资产在持有期间的投资收益	17,023,761.16	
处置子公司取得的收益	420,100.00	4,686,681.24
分配股利	824,000,000.00	
合计	851,615,953.71	20,081,732.47

6、其他

无

十八、补充资料

1、当期非经常性损益明细表

√ 适用 □ 不适用

单位：元

项目	金额	说明
非流动资产处置损益	-351,202,482.04	
计入当期损益的政府补助（与公司正常经营业务密切相关，符合国家政策规定、按照一定标准定额或定量持续享受的政府补助除外）	33,636,149.87	
计入当期损益的对非金融企业收取的资金占用费	4,657,659.77	
企业取得子公司、联营企业及合营企业的投资成本小于取得投资时应享有被投资单位可辨认净资产公允价值产生的收益	180,385,770.14	
除同公司正常经营业务相关的有效套期保值业务外，持有交易性金融资产、交易性金融负债产生的公允价值变动损益，以及处置交易性金融资产交易性金融负债和可供出售金融资产取得的投资收益	37,949,583.82	
单独进行减值测试的应收款项减值准备转回	4,070,032.96	
除上述各项之外的其他营业外收入和支出	-27,337,773.40	
减：所得税影响额	-62,308,503.43	
少数股东权益影响额	-18,850,013.21	
合计	-36,682,542.24	--



其他符合非经常性损益定义的损益项目的具体情况：

适用 不适用

公司不存在其他符合非经常性损益定义的损益项目的具体情况。

将《公开发行证券的公司信息披露解释性公告第1号——非经常性损益》中列举的非经常性损益项目界定为经常性损益项目的情况说明

适用 不适用

2、净资产收益率及每股收益

报告期利润	加权平均净资产收益率	每股收益	
		基本每股收益（元/股）	稀释每股收益（元/股）
归属于公司普通股股东的净利润	16.38%	0.52	0.51
扣除非经常性损益后归属于公司普通股股东的净利润	16.66%	0.52	0.52

3、境内外会计准则下会计数据差异

（1）同时按照国际会计准则与按中国会计准则披露的财务报告中净利润和净资产差异情况

适用 不适用

（2）同时按照境外会计准则与按中国会计准则披露的财务报告中净利润和净资产差异情况

适用 不适用

（3）境内外会计准则下会计数据差异原因说明，对已经境外审计机构审计的数据进行差异调节的，应注明该境外机构的名称

无

4、其他

无